

論文94-31B-1-6

직병렬 주사방식 열상장비의 신호처리기 설계 연구

(Electronic Processor Design for Thermal Imager with Serial/Parallel Scan type)

宋仁燮*, 劉渭敬*, 尹銀淑*, 李榮喆*, 洪錫旼*

(In Seob Song, Wee Kyung Yu, Eon Suk Yoon,
Young Chul Lee and Seok Min Hong)

要約

본 논문에서는 SPRITE(Signal PRocessing In The Element) 검출기를 이용하여 독자적으로 설계된 직병렬 주사방식 열상장비의 신호처리기에 대한 설계 원리 및 세부적인 구현 방법을 기술한다. 본 신호처리는 검출기에서 출력되는 5 채널의 미약한 열 영상신호를 복잡한 신호처리 과정을 통하여 RS-170 영상 신호체계로 만들어 TV 모니터에 열 영상을 재현시키는 역할을 하는 것으로, 열 영상신호의 특성에 적합한 신호처리 방법, 5채널의 병렬 영상신호를 1채널로 변환하는 고속 다중화(Multiplexing) 기법, 기계적인 주사장치와 전자 신호처리기간의 동기를 위한 정밀 타이밍 처리등의 주요 설계 기술이 필요하다. 본 신호처리를 통해 우수한 열 영상을 획득할 수 있었으며, 최소분해가능 온도차는 0.5°K (7.5 cycles/mm) 이다.

Abstract

This paper describes the design principles and methods of electronic processor for thermal imager with the SPRITE detector, operating in the 8-12 micron band. The thermal imager consists of a optical scanner containing the detector and an electrical signal processor. The optical scanner utilizing rotating polygon and oscillating mirror, is 2-dimensional serial/parallel scan type using 5 elements of the detector. And the electronic processor has pre-processing of 5 channel's thermal signal from the detector, and performs digital scan conversion to reform the parallel data stream into serial analog data compatible with conventional RS-170 video. Through the designed electronic processor, we have acquired a satisfactory thermal image. And the MRTD (Minimum Resolvable Temperature Difference) is 0.5°K at 7.5 cycles/mm.

1. 서론

인간의 영상정보 획득기능을 가진 눈은 가시광선

영역에 제한되어 사물을 관찰하는데 있어 제약을 받는다. 그에 따른 보완으로 여러 전자광학 영상장비들이 연구 개발되어 사용되고 있으며, 특히 적외선 에너지를 이용한 영상장비들이 최근 각광을 받고 있다. 적외선 에너지란 지구상에 존재하는 절대온도 0°K 이상의 모든 물체에서 그온도에 상응하여 방사되는 적외선 복사 에너지를 말하며, 이들 적외선 파장은 $3\text{-}5\mu\text{m}$ 와 8-

*正會員, 國防科學研究所 技術研究本部
(Agency for Defense Development)
接受日字 : 1993年 5月 10日

14 μ m 대에서 우수한 대기 투과특성을 가진다.^[1]

이러한 적외선 성질을 이용한 열상장비(thermal imager)는 적외선 검출기로 부터 물체 온도에 따른 적외선 영역의 고유한 복사에너지를 검출한 뒤, 이들 에너지의 적절한 전기적 신호처리 과정을 통하여 가시광선 영상으로 변환시키는 장비이다.^[2] 열상장비는 관측용으로 개발되기 시작한 이후, 소재 및 전기전자기술의 발달과 함께 산업 및 의학용으로 광범위하게 응용되고 있는 첨단기술의 영상장비이다.

일반적으로 열상장비의 구성은 크게 주사 광학부와 전기적인 신호처리부로 나누어 진다. 주사 광학부는 적외선 에너지를 받아 센서인 검출기면에 광학적으로 집속 하는 적외선 광학계와 집속되는 일정 시계 내의 부분에너지들을 순차적으로 검출기면에 나열시켜 2차원 화면을 구성하는 주사장치로 이루어 진다. 검출기는 주사된 적외선 에너지를 전기적 신호로 변환시켜 주며, 신호처리부는 검출기에서 출력되는 전기적 영상신호를 재현장치의 주사방식에 맞게 재구성하여 전달하는 곳으로, 신호의 증폭 및 조정, 동기신호 발생, 고속 주사변환 그리고 영상신호 합성등의 복잡한 아날로그 및 디지털의 영상 신호처리 과정이 수행된다. 이러한 열상장비의 신호처리기 설계 기술은 검출기의 배열형태 및 특성, 광학적인 주사방식, 영상 재현방법등과 서로 밀접한 관계가 있다. 현재 선진국에서 적용되고 있는 직병렬 주사 - 표준 TV 영상재현 방식의 열상 신호처리 기술은 열상장비 분야의 첨단 기술로 기술획득이 곤란하고, 각국마다 공통모듈 개념에 입각하여 고유의 방법으로 구현되고 있다.

본 논문에서는 당소에서 독자적으로 수행된 직병렬 주사방식 열상장비의 신호처리기에 대한 설계 방법을 기술한다. 제작된 열상장비는 8-12 μ m 대의 HgCdTe 적외선 센서인 8x1 배열의 SPRITE 검출기가 사용되었으며^[3], 주사방식은 5개의 검출 소자(element)를 이용한 직병렬 주사로 이루어져 있다.

여기서 신호처리기는 검출기에서 출력되는 5 채널의 미약한 열 영상신호를 적절히 증폭 조정하고, 고속 주사변환 과정을 통하여 병렬신호를 RS-170 영상 신호체계에^[4] 맞는 직렬 복합(composite) 영상신호로 재구성하여 TV 모니터에 열 영상을 재현시키는 역할을 한다. 본 논문에서는 이의 구체적인 구현 원리와 설계 방법을 제시한다.

본 논문의 구성은 다음과 같다. 먼저 II장에서 열상장비 전체의 시스템 구성과 함께 신호처리기의 세부적인 구성 및 기능을 설명한다. III장에서는 신호처리기의 주요 구성들에 대한 설계 이론과 구체적인 설계 방법을 제시하였고, IV장에서 설계된 신호처리기에 의해 획득된 열 영상의 결과와 분석을 다루었으며, 마지막으로 V장에서 결론 및 향후 연구 방향에 대하여 언급한다.

II. 시스템의 구성 및 기능

본 열상장비의 전체적인 기본 구성은 그림 1에 보인 것과 같이 두개의 유닛(unit) 즉 주사기(scan unit)와 신호처리기(electronic processor unit). 그외에 적외선 망원경(afocal telescope), 검출기 작동을 위한 냉각기 그리고 영상 재현장치인 일반 모니터등으로 구성된다. 본 연구에서는 SPRITE 검출기와 냉각기를 구입하여 독자적인 설계방법으로 열 영상을 획득 및 재현하였으며 이를 위하여 직병렬 주사기, 열 영상 신호처리기 및 적외선 망원경계는 모두 국내에서 최초로 설계 제작되었다.

주사기는 적외선 검출기를 포함하는 수평 및 수직 주사광학계와 신호 증폭 및 조정부가 한 유닛으로 제작되어 있다. 검출기로 사용된 SPRITE는 총 8x1 배열로 되어 있으며 이중 5개의 소자만이 사용된다. 검출기 작동온도는 80°K로서 stirling 엔진의 CCC (closed cycle cooler) 냉각기에 의해 냉각된다. 주

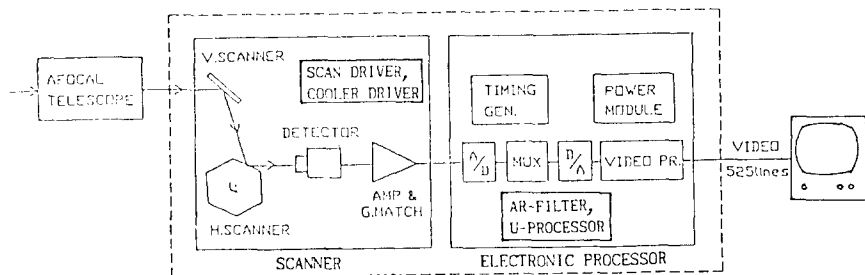


그림 1. 설계된 열상장비의 전체 시스템 구성도

Fig. 1. Schematic diagram of thermal imager.

사광학계는 이들 소자로 부터 2차원 화면을 구성하기 위해 직병렬 주사형태를 취하고 있으며, 6 면체의 회전 다면경과 진동 평면경을 각각 수평 및 수직주사에 사용하여 2차원 배열로 적외선 에너지를 검출기면에 집중 나열시킨다. 그림 2는 직병렬 주사광학계에 의한 필드(field) 단위의 주사 패턴으로서, 두 필드간의 비월주사(interlace)에 의해 한 프레임(frame)의 영상이 이루어 지며, 초당 30 프레임의 영상이 주사된다.

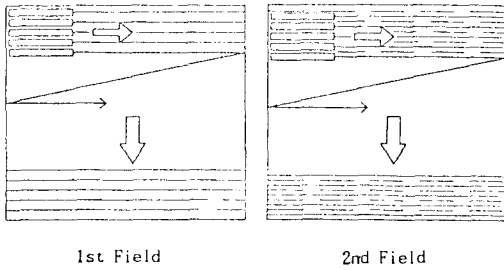


그림 2. 직병렬 주사패턴
Fig. 2. Serial/parallel scan pattern.

신호 증폭 및 조정부에서는 검출기로부터 5 채널의 영상신호를 뽑아내어 뒷단의 신호처리부에서 요구되는 충분한 크기의 신호로 증폭하고, 검출기 각 소자간의 바이어스(bias) 조정과 함께 자동 이득제어, 신호의 필터링 및 DC 보상(restoration), 나르시시스(narcissus) 펄스 검출등을 수행한다. 그림 3은 설

계된 신호처리기의 세부적인 구성도로서 주사기에 배치된 아날로그 신호증폭 및 조정부와 뒷단의 디지털 신호처리부를 포함한 전체 시스템의 신호처리 과정을 나타낸다. 그림에서와 같이 신호처리기의 구성은 앞단의 신호 증폭 및 조정부와 함께 고속 주사변환부, 잡음제거 필터부, 비디오 신호처리부, 동기 발생부, 그리고 부호발생부등으로 이루어 진다.

본 열상 시스템은 직병렬 주사 - 표준 TV 영상재현 방식으로, 신호처리기에서는 5 채널의 병렬 아날로그 영상신호들을 범용 모니터에 재현하기 위해서 직렬신호로 바꾸어 RS-170 신호규격에 맞도록 변환시켜야 한다. 이를 위한 일련의 신호처리 과정을 신호전달 흐름에 따라 살펴보면, 그 첫단계로서 먼저, 고속 디지털 주사변환부에서 증폭 및 조정된 5 채널의 병렬 아날로그 영상신호들을 재현장치인 모니터의 주사속도에 맞게 순차적으로 디지털 직렬 영상신호로 변환시킨다. 이들 영상신호는 양자화 잡음과 앞단에서 증폭된 검출기 자체의 열 잡음성분등으로 인하여 열화되어 있으므로, AR(auto regressive) 방식의 디지털 잡음제거 필터부를 거쳐 비디오 신호처리부로 전달된다. 비디오 신호처리부에서는 다시 아날로그 영상신호로 변환시켜 영상의 윤곽선을 강조시키는 화질개선(enhancement) 처리를 행한 뒤, 모니터 재현을 위한 각종 동기 신호들과의 합성을 통해 최종 RS-170 신호 규격의 복합 영상신호로 재구성하여 모니터에 전달한다. 그리고 동기 신호발생부는 주사 구동

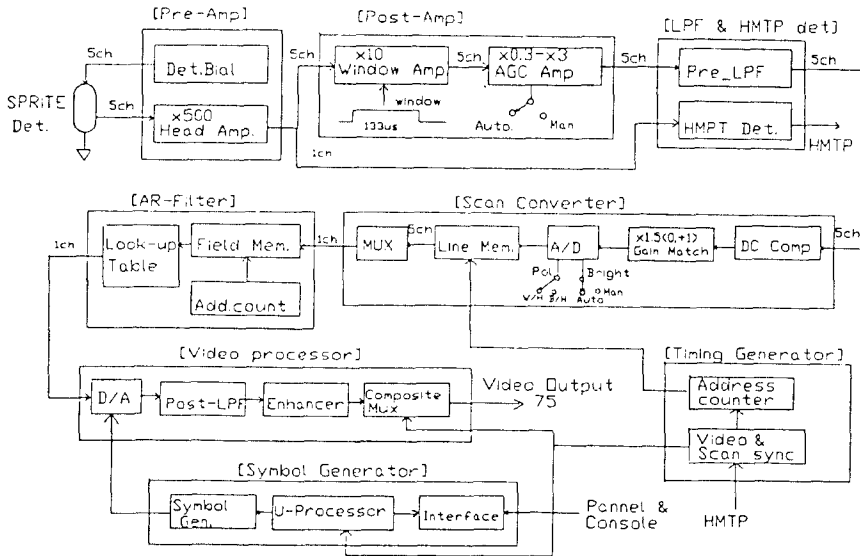


그림 3. 신호처리기 구성도
Fig. 3. Block diagram of electronic processor.

장치와 주사변환 및 재현장치들에 필요한 RS-170 신호규격의 각종 동기파형과 타이밍(timing)을 만들어 각 신호처리부로 전달하는 곳으로, 수평 주사용 다면경의 회전속도에 따른 나르시소스 펄스 신호를 이용하여 전체 시스템의 동기를 제어하고 주사장치와 신호처리기간의 시간적 어긋남을 보정하는 역할을 한다.

부호 발생부는 영상 신호흐름과는 별개의 부수적인 기능을 처리하는 부분 으로서, 모니터 화면의 상단과 하단에 장비의 상태 및 각종 정보를 표시하게 한다. 이의 기능은 80186 마이크로 프로세서를 이용하여 처리하였다.

Ⅲ. 신호처리기 주요 구성부 설계

1. 검출기와 소신호 증폭 및 조정부

1) 적외선 검출기

본 열상장비에 사용된 SPRITE 검출기는 종래의 TDI(Time Delayed Integration) 방식 검출기와는 달리, 주사방향을 따라 길게 만들어진 띠 모양의 소자내에서 신호의 연속적인 적분을 수행한다.¹³⁾ 동작 원리는 그림 4에서와 같이 검출기 양단에 적절한 바이어스 전압을 인가하면, 주사된 적외선 영상에너지에 의해 생성된 전자가 영상 주사속도와 같은 속도로 이동하면서 새로 생성된 전자와 합쳐지며, 검출기 출력단자 가까이에서는 결국 동일 신호성분들이 누적되어 나타난다. 전자의 이동속도는 이동도(mobility)와 바이어스 전압으로 결정된다.

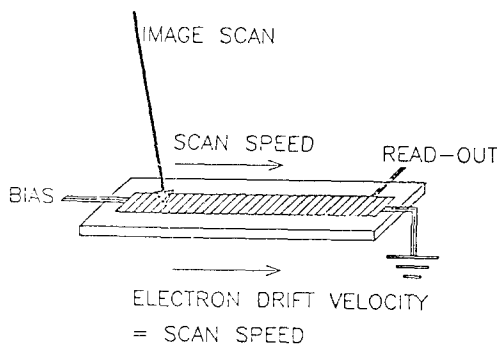


그림 4. SPRITE 검출기의 동작원리
Fig. 4. Concept of SPRITE detector.

검출기 출력신호의 크기는 $15\mu\text{V}/^\circ\text{C}$ 의 미약한 신호로서, 정확한 영상신호를 얻으려면 전자의 이동속도와 주사속도를 일치시켜야 한다. 결국 바이어스 전압의 정밀조정과 안정도가 영상 화질에 중요한 영향을 미친다. 바이어스 안정도를 위해 $5\text{ppm}/^\circ\text{C}$ 의 온

도특성을 갖는 정밀 reference diode를 이용하였다.

2) 소신호 증폭 및 조정부

수십 μV 정도의 미약한 검출기 신호를 영상 신호 처리에 적합한 충분한 크기(2 Vp-p)로 증폭하기 위해서는 초 저잡음 증폭이 필요하며, 이를 위해 잡음 특성이 우수한 ZN460(영국 Ferranti Semiconductor 사) 앰프를 사용하였다. 증폭 및 바이어스 회로는 가능한 검출기 가까이에 설치하고, 전자기적으로 차폐시켜 잡음을 최소화 하였다. 회로설계시 잡음의 유입을 막기 위한 신호 대역폭 제한, 전원의 filtering/grounding, 그리고 발진을 막기위한 부품 배치등이 중요한 설계요인이 된다. 그림 5는 4 개의 바(bar) 패턴 입력시 증폭기를 통해 출력되는 수평 한 라인(line)의 신호성분들이다.

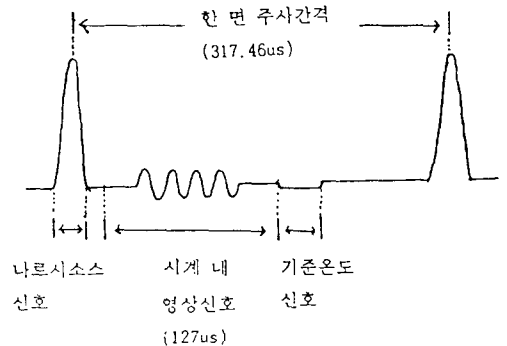


그림 5. 증폭기를 통한 한 라인 출력신호
Fig. 5. Output signal of pre-amplifier.

여기서 나르시소스 신호는 주사장치에서 회전 다면경의 주사면과 검출기가 서로 수직이 되면서 검출기가 자기 자신을 바라보는 신호로서, 주사속도 및 영상의 주사 위치정보를 제공한다. 이 신호는 미분기에 의해 검출되어 동기 발생부로 전달되며, 시스템 전체의 동기 제어에 이용된다. 기준 온도신호는 AC coupling에 의한 증폭으로 인해 나타나는 동일 온도에 대한 신호레벨의 변화 성분(DC 성분)을 보상하기 위해 만들었다. DC 보상 방법은 기준 온도신호의 크기가 DC 변화량이므로 sampling & hold 회로로 검출한 뒤, 다음 라인의 영상신호에 더해주면 된다.

2. 디지털 주사 변환부

그림 6에 A/D 및 D/A 변환기와 두 그룹의 메모리 뱅크(bank)를 이용한 고속 디지털 주사변환 흐름도와 타이밍을 나타낸다. 증폭된 5 채널의 병렬 아날로그 영상신호들은 동시에 샘플링되어 한쪽 메모리

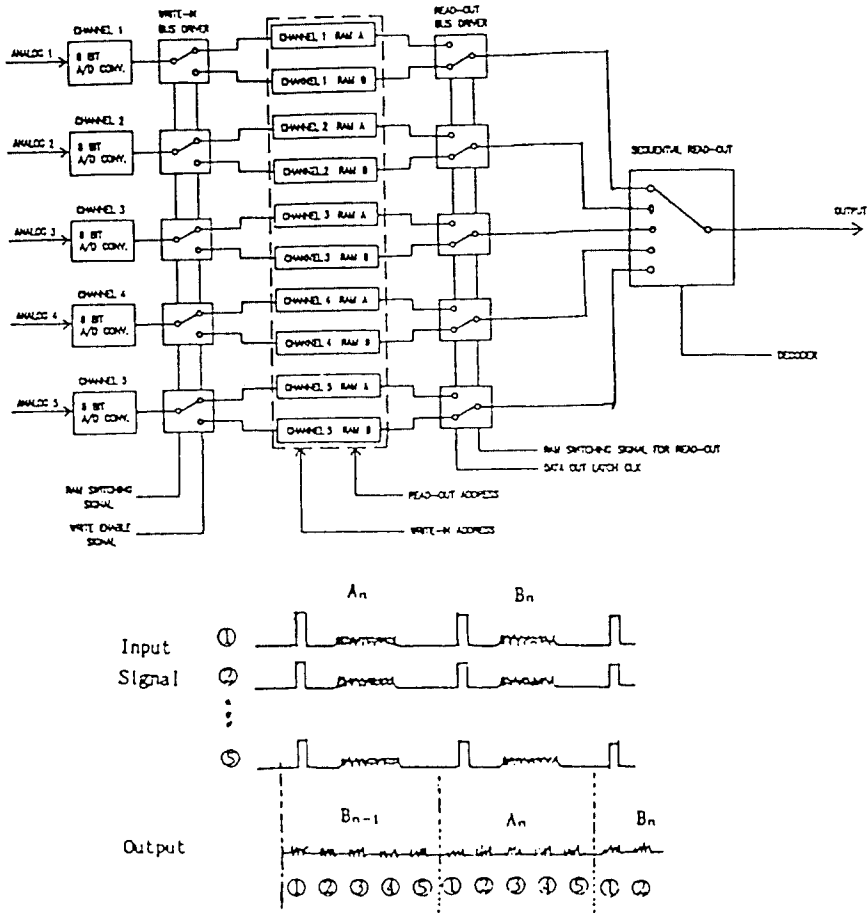


그림 6. 주사 변환 흐름도 및 타이밍도

Fig. 6. Scan converter block diagram and timing diagram.

뱅크에 저장되며, 그 동안 다른 쪽 메모리 뱅크에 저장된 이전의 5 채널 디지털 영상신호들은 다중화기 (multiplexer)를 통해 모니터 재현속도에 맞게, 317us 동안 순차적으로 읽혀져 직렬 1 채널로 다중화된다. 여기서 메모리 뱅크의 전환은 한 면 주사간격을 주기로 이루어지게 된다. 이를 통해 수평 한 라인당 640개 화소의 디지털 직렬신호로 재구성된 영상신호는 뒷단의 잡음제거 필터부로 전달된다.

3. 잡음제거 필터부

직렬 디지털 신호로 변환된 영상신호는 아날로그 신호처리과정에서 생성된 잡음과 A/D 변환기의 양자화 잡음성분이 중첩되어 열화되어 있으며, 그 잡음성분의 평균값은 0(zero-mean)이다. 이러한 잡음성분을 효과적이면서 포괄적으로 제거하기 위해 AR (auto regressive) 필터링을 행한다. 필터 설계방법은 출력 프레임의 영상을 메모리에 저장한 후, 입력

프레임 영상을 메모리에 저장된 그 전 프레임 영상과 더하여 출력시키고, 이를 다시 메모리에 저장하여, 새로운 입력 프레임 영상과 이 과정을 계속 반복하는 AR 필터링 방식이다. 이때 두 프레임간에는 look-up table을 이용하여 적절한 가중치를 인가한다. 결국 두 프레임간의 평균값을 구하는 방식으로서, 잡음 성분은 줄어들고 신호성분은 그대로 유지하여, SN (signal to noise)비가 증가한다. 그림 7에 AR 필터의 간략한 구조를 보인다.

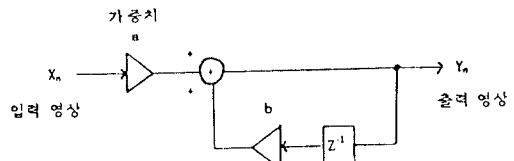


그림 7. AR 필터의 구조

Fig. 7. Structure of AR-filter.

잡음제거 필터를 거친 디지털 영상신호는 비디오 신호처리부로 전달되어 최종 복합 영상신호로 재구성되어 모니터에 전달된다.

4. 동기 신호발생부

여기서는 기계적인 주사 장치와 전자적인 신호처리부 및 모니터간의 정확한 동기 제어를 위한 각종 타이밍과 RS-170 신호 규격에 필요한 동기신호들을 발생한다. 시스템 클락은 25.2MHz이며, 이를 분기한 12.6MHz와 5.04MHz을 주 클락으로 사용하였다. 4개의 EPROM(Erasable Programmable Read Only Memory)과 카운터(counter)들을 이용하여 모니터와 주사 변환기에 필요한 수평 및 수직 동기신호들을 만든다.

초기 영상신호의 획득은 정상상태에 도달된 나르시소스 펄스의 검출로 동기 신호발생부가 활성화 되면서 시작한다. 이후 나르시소스 펄스는 수평 주사 매 라인의 영상 시작점을 알려주며, 각종 타이밍의 동기를 제어하는데 이용된다. 수평주사 다면경의 회전속도가 변하면 나르시소스 펄스의 위상이 변하고, 그에 따라 전체 시스템의 동기가 조정되어 안정된 영상을 얻도록 하였다.

IV. 실험 및 고찰

그림 8 및 그림 9는 설계된 신호처리기에 의해 제작된 열상장비의 사진과 모니터에 재현된 열 영상 화면을 보여주고 있다.

열상장비는 여러 성능 변수들로 평가될 수 있으나 여기에서는 열상장비의 종합적인 성능 평가요소라 할 수 있는 최소분해가능 온도차(MRTD : minimum resolvable temperature difference)의 결과를 언급한다.

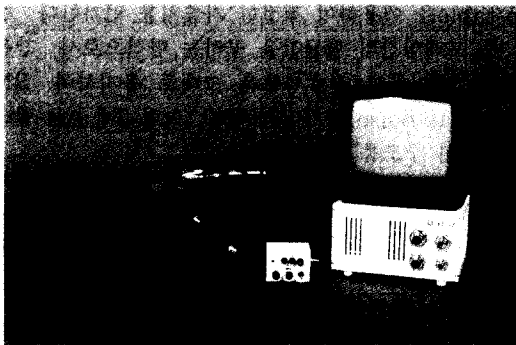
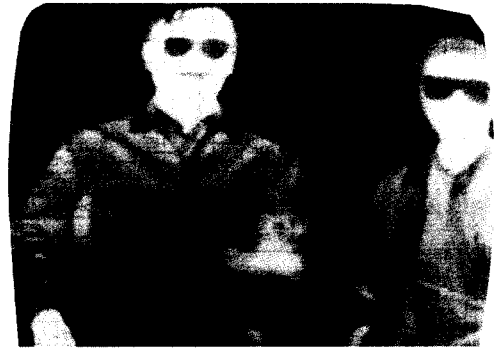


그림 8. 제작된 열상장비

Fig. 8. Fabricated thermal imager.



(a) 실 내



(b) 실 외

그림 9. 모니터에 재현된 열 영상

Fig. 9. Displayed thermal image.

이 개념은 특정크기의 표적이 얼마나 작은 배경과의 온도차를 가질때 탐지 또는 식별 가능한가를 표적의 크기를 나타내는 공간주파수의 함수로 표현한 것이며, 실제로는 중횡비가 7:1 인 막대표적 4개를 표적 넓이 간격으로 균일하게 세운뒤 표적과 배경의 온도차를 줄여가면서 측정하여 막대표적이 분해가 되는 최소온도를 기록하게 된다. 여러 가정과 적절한 수식을 통해 MRTD는 다음과 같이 등잡음 온도차(NETD : noise equivalent temperature difference) 및 시스템 변조전달함수(MTF : modulation transfer function)의 값으로 표현될 수 있다.^[2]

$$\text{MRTD}(f_r) = \frac{k}{1.51} \frac{\text{NETD} \rho^{1/2} (f_r \beta)^{1/2}}{\bar{\tau}_r(T_c \dot{F})^{1/2}}$$

여기서 $\bar{\tau}_r$ 는 시스템 MTF, k는 2.25의 상수값이며, β 는 검출기의 세로 방향 여현각(angular

subtense), f_T 는 표적의 공간 주파수(spatial frequency), ρ 는 대역폭 비(bandwidth ratio), T_c 는 눈의 적분시간(약 0.2초), F 는 화면률(frame rate)이다.

한편 등잡음 온도차(NETD)는 열상장비로 균일분포의 시험표적을 관측할 때 신호대 잡음비가 1 이 되는 시험표적과 배경과의 온도차를 말하며

$$NETD = \frac{\Delta T}{V_s / V_n}$$

의 개념이다. 이는 주사장치부의 기본성능을 나타내며 주사장치와 관련된 여러 파라미터 값으로 표현된다.

MRTD 값을 구하기 위한 시험절차는 다음과 같다. 먼저 측정장비를 그림 10과 같이 구성한다. 열상장비를 시준기(collimator)의 적외선 빔(beam)에 평행이 되도록 정렬시킨 후 초점을 맞춘다. 가장 낮은 공간주파수의 시험표적을 적외선 광원에 설치하고 표적과 배경과의 온도차 $\Delta T (=T_T - T_B)$ 를 0°C로 고정시킨다. ΔT 를 서서히 증가시키면서 재현장치에서 관측자가 표적(four bar target)을 분해할 수 있는 ΔT 의 최소값을 기록한다. 측정오차가 작도록 같은 표적에 대해 반복 측정하며 또 T 를 역으로 서서히 감소시켜 패턴이 역으로 분해가 되는 최소 온도차를 기록하여 이들의 절대값에 대한 평균을 구한다. 표적의 공간 주파수를 변화시켜가며 각 공간 주파수에 대한 측정을 반복 수행한 뒤 공간 주파수의 함수로 최소 분해가능 온도차를 표현한다.

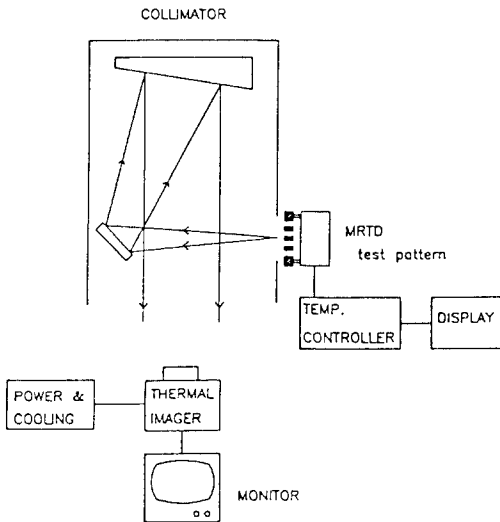


그림 10. MRTD 측정장비의 구성
Fig. 10. Schematic diagram for MRTD measurement.

실험을 통해 측정된 최소 분해가능 온도차(MRTD)는 공간 주파수를 광학계의 초점거리로 환산하였을 때 0.5°K(7.5 cycles/mm)로 나타났으며, 이는 SPRITE 검출기를 사용한 본 장비의 이론적 계산값과 잘 일치하였다.

V. 결론

본 논문에서는 SPRITE 검출기를 이용한 직병렬 주사 - 표준 TV 영상재현 방식 열상장비의 신호처리 기 설계방법에 대해서 기술하였다. 직병렬 주사방식의 광학계로 부터 적외선 에너지를 받아, 센서인 검출기를 통해 출력되는 5 채널의 병렬 영상신호들을 RS-170 비디오 신호로 재구성하여 모니터에 재현하는 일련의 열 영상 획득과정을 자세히 언급하였으며, 이는 국내에서 처음 독자적으로 수행된 것이다. 본 신호처리기는 그 구성과 신호처리 방법이 모두 독창적으로 설계 구현된것으로 특히, 5 채널씩 주사되는 병렬 아날로그 영상신호를 두 그룹의 메모리 뱅크를 이용하여 모니터 재현속도에 맞는 직렬 디지털 영상신호로 재구성하는 고속 다중화 기법과 look-up table을 이용한 AR 필터링 방식의 실시간 디지털 잡음제거 필터를 구현하였다. 그리고 광학적인 주사장치와 신호처리기간의 정밀 타이밍 제어를 위해 기준 동기신호로서 나르시서스 펄스를 검출하여 전체 시스템의 동기제어와 동기신호 발생에 이용하였다. 이러한 신호처리 과정을 통해 실험 결과에서 보듯이 화질이 선명하고 안정된 매우 우수한 열 영상을 얻을 수 있었다. 열상장비는 관측용 뿐아니라, 건물의 열손실 탐지, 토양 분석, 반도체와 PCB 품질 검사, 위성에 의한 기상관측등 산업 전반에 걸쳐 이용될 수 있으며, 점점 그 활용 폭이 넓혀지고 있다. 향후 열상장비의 개발 추세는 초점면 배열(focal plane array) 검출기를 사용한 2세대 열상장비가 주종을 이룰 것으로 예상되며, 이에 대한 연구들이 병행되어야 할 것이다.

參考文獻

- [1] R.D.Hudson, Infrared System Engineering, John Wiley & Sons, New York, 1969.
- [2] J.M.Lloyd, Thermal Imaging System, Plenum press, New York, 1973.
- [3] S.P.Braim, A.Foord and M.W.Thmas, Infrared Phys., vol. 29, 1989.

- [4] Bernard Grob, Basic TV & video system, McGRAW-HILL, 1984.
 [5] P.R.Norton, "Infrared image sensors,"

Optical Engineering, vol.30no.11, pp. 1649-1663, nov. 1991.

— 著 者 紹 介 —



宋仁燮(正會員)

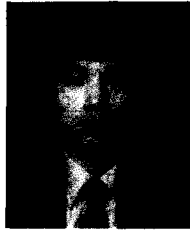
1956年 7月 23日生. 1980年 2月 서강대학교 전자공학과 졸업. 1992年 8월 충남대학교 대학원 전자공학과 석사학위 취득. 1993年 3월 충남대학교 대학원 전자공학과 (박사과정). 1979年 3월 ~ 현재 국방과학연구소(선임연구원). 주관심 분야는 영상 신호처리 및 데이터 압축 등임.



李榮喆(正會員)

1963年 1月 25日生. 1986年 2월 경북대학교 전자공학과 졸업. 1989年 2월 경북대학교 대학원 전자공학과 석사학위 취득. 1989年 2월 ~ 현재 국방과학연구소(연구원). 주관심 분야는 영상 신호처리임.

劉潤敬(正會員) 第28卷 B編 第6號 參照
 현재 국방과학연구소 연구원



洪錫旻(正會員)

1957年 11月 1日生. 1979年 2월 광운대학교 무선통신과 졸업. 1990年 8월 충남대학교 대학원 전자공학과 석사학위 취득. 1991年 3월 충남대학교 대학원 전자공학과(박사과정). 1979年 3월 ~ 현재 국방과학연구소(선임연구원, 열상장비 연구팀장). 주관심 분야는 영상 시스템설계 및 강인 제어기 설계 등임.



尹銀淑(正會員)

1964年 5月 27日生. 1987年 2월 충남대학교 전자공학과 졸업. 1989年 11월 ~ 현재 국방과학연구소(연구원). 주관심 분야는 영상 신호처리 등임.