

하계 마산만의 부영양화 제어를 위한 생태계모델의 적용

김종구 · 박청길* · 김광수*

군산대학교 해양환경학과, *부산수산대학교 환경공학과
(1993년 11월 3일 접수)

The application of ecosystem model for the eutrophication control in Masan Bay in summer

Jong-Gu Kim, Chung-Kil Park* and Kwang-Su Kim*

Dept. of Marine Environment, Kunsan National University, Kunsan 573-400, Korea

**Dept. of Environmental Engineering, National Fisheries University of Pusan,
608-737, Korea*

(Manuscript received 3 November 1994)

Abstract

Masan bay is one of the polluted enclosed bays, which has red tides problem and the formation of oxygen deficient water in the bottom layer. Most important factors that cause eutrophication and red tide is nutrient materials containing nitrogen and phosphorus which stem from terrestrial sources and nutrients released from sediment. Therefore, to improve of water quality, reduction of these nutrient loads should be indispensable. At this study, the three-dimensional numerical hydrodynamic and eutrophication model, which were developed by Institute for Resources and Environment of Japan, were applied to analyze the processes affecting the phytoplankton production and also to evaluate the effect of water quality improvement plans on phytoplankton production.

In field survey, the range of concentrations of chlorophyll-a at surface area was found to be 29.17 - 212.5mg/m³, which were exceeding eutrophication criteria.

The constant currents defined by integrating the simulated tidal currents over 1 tidal cycle showed the counterclockwise eddies in the southern part of Budo. The general directions of constant currents were found to be southward at surface and northward at bottom over all the bay.

The eutrophication model was calibrated with the data surveyed in the field of the study area in June, 1993. The calculated results are in fairly good agreement with the observed values within relative error of 30%.

The pollutant load from the sources such as the input from terrestrial sources and release from the sediment was reduced by the rate of 50, 70, 90, 98% to evaluate the effect of phytoplankton production. Phytoplankton production was reduced to 50% in case of the 90% reduction of the input loads from terrestrial sources and 8% in case of the 90% reduction of the load from sediment.

1. 서 론

마산만은 수심이 얇고 폭이 좁으며 지형의 굴곡이 심한 장방형의 내만으로 해수의 교환이 적은 반 폐쇄성 해역으로 소량의 오염물질이 유입되어도 해수수질이 악화되기 쉬운 지역이다. 특히, 마산수출자유지역 및 창원기계 공업단지가 조성되어 있어 생활하수 및 산업폐수가 대량으로 유입됨에 따라 부영양화가 급격히 진행되어 적조가 빈발하며 하계에는 빈산소수괴가 형성되는 등 수질이 날로 악화되고 있다.

적조현상은 적절한 기상조건, 수온, 염분, 영양염의 조건에 의해 식물성 플랑크톤이 짧은 시간에 대량으로 증식하는 것으로 그 발생기작은 명확하지 않으나 대개 부영양화된 해역에서 빈번하게 발생한다.

해역의 부영양화는 주로 육상의 오염부하가 주 오염원이다. 따라서 부영양화 현상과 적조의 발생을 정확히 파악하고 효과적인 대처를 하기 위해서는 부영양화를 유발시키는 영양염의 유입 및 이동에 대한 정밀한 조사와 아울러 영양염이 식물성플랑크톤 생산에 미치는 생태계 제 인자의 연구를 통하여 이를 제어할 수 있는 대책방안을 수립해야 한다.

마산만의 수질 및 부영양화에 대한 조사연구는 서(1987), 양(1986), 환경처(1986), 박(1975)이 수질에 관하여 그리고 박(1982), 박과 김(1967), 유와 이(1976)가 적조에 관하여 조사한 바가 있다. 그러나 이들 모두는 부영양화 및 적조현상에 관한 조사이고 식물성 플랑크톤 생산과정을 동역학적으로 수식화한 생태계 모델을 적용하여 부영양화의 발생원인과 이를 저감시키기 위한 방안을 정량적으로 조사한 연구는 없었다.

연안해역 수질관리 모델에 관한 연구는 1970년대 Leendertse와 Liu(1975)의 연구를 시작으로 많은 연구가 수행되었으며 우리나라의 경우, 김(1992), 정(1991), 조(1992)등이 2차원 오염물질 확산모델을 이용하여 물리적 분산, 확산, 희석을 중심으로 한 보존성 물질의 농도를 예측하였다. 최근에는 최(1993)가 3차원 물질순환 모델을 이용하여 진해만에서의 빈산소수괴 예측에 관하여 연구

하였고, 국립수산진흥원(1992)에서는 부영양화모델을 사용하여 연안해역의 환경용량을 산정한 바가 있다. 그리고 Takeshi(1988)는 동경만에서 여러 오염부하원으로부터 부하감소가 수질에 미치는 영향을 보고하여 해수오염제어에 있어 모델링의 역할을 강조하였다.

생태계모델은 영양염의 순환을 중심으로 식물성 플랑크톤, 동물성 플랑크톤, POC, DOC, DIN, DIP를 고려하고 있으며 이들 성분에 관계된 많은 생물, 화학적 요소와 상호작용에 의한 내부생산, 분해, 침강 및 용출 등에 관한 역학적 과정과 파라메타가 규명되어 있다. 이러한 모델을 통하여 적조발생과 관련된 제 과정을 이해하고 이를 제어하기 위한 목적으로 이용될 수 있다.

따라서 본 연구는 마산만 해역을 대상으로 하계에 해수수질의 특성을 조사하고, 3차원 해수유동 모델 및 생태계모델(通商産業省, 1991)을 이용하여 하계 식물성 플랑크톤의 농도분포를 재현한다. 그리고 수질관리 방안의 하나로 적조발생을 제어하기 위한 개선수단인 하천의 오염부하감소, 저질의 용출부하감소가 식물성 플랑크톤의 생산성에 미치는 영향을 정량적으로 평가하였다.

2. 재료 및 방법

2.1 대상해역

본 연구의 대상해역은 창원군, 마산시, 창원시, 진해시, 의창군 등으로 둘러싸인 마산만과 행암만을 포함한 부도 남단까지의 해역이다. 대상해역은 넓이 약 78.69Km², 평균수면하 해수용적 약 0.8614 Km³, 평균수심 약 11.1m로서 수심이 얇고 폭이 좁으며 지형의 굴곡이 심하고 해수의 교환이 적은 폐쇄성 해역이다(서, 1987).

2.2 수질조사

마산만의 하계 수질특성을 조사하기 위하여 1993년 6월에 Fig.1에 나타낸 5개 정점에서 반돈(Van Dorn)채수기를 이용하여 층별(0m, 4m, 10m,

15m, 저층)로 시료를 채수하여 수질조사를 행했다. 그리고 마산만 중앙부 대표지점(St.2)에서 core sampler로 저질을 채니하여 저질의 영양염 용출속도를 실내실험을 통하여 측정하였다.

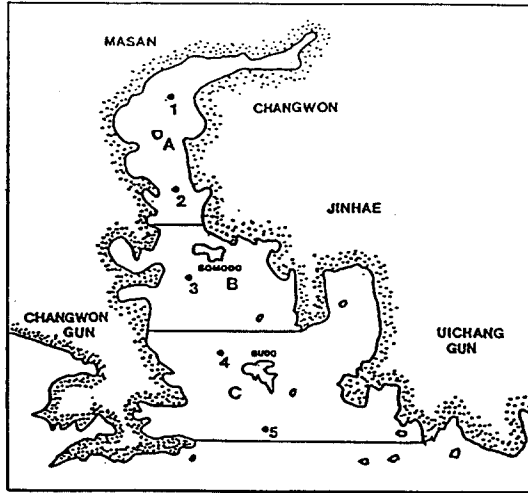


Fig. 1. Location of sampling station in Jinhae Bay.

분석항목으로는 모델의 입력인자와 기본적인 수질항목대상으로 하였다(APHA, AWWA, WPCF, 1987).

1) 수질조사

- 총부유물질(TSS) : 중량법으로 측정
- 용존산소(DO) : DO meter로 현장에서 측정
- 화학적산소요구량(COD) : 알카리성 과망간산 칼륨법으로 정량
- 암모니아성질소(NH₄⁺-N) : Indophenol법에 의한 비색정량
- 질산성질소(NO₃⁻-N) : Cadmium reduction법에 의한 비색정량
- 아질산성질소(NO₂⁻-N) : NED법에 의한 비색정량
- 총무기질소 : NH₄⁺-N + NO₂⁻-N + NO₃⁻-N
- 클로로필 a(Chlorophyll a) : Strickland and Parson법에 의한 비색정량
- 인산인(PO₄³⁻-P) : 아스코르브산법에 의한 비색

정량

입자성 유기탄소(POC) : GF/F filter로 시수 일정량을 여과하여 걸러진 filter를 CHN 분석기(MT-2형)를 이용하여 정량

용존성 유기탄소(DOC) : GF/F filter로 여과한 시수를 TOC meter(Shimadzu 500)로 정량

2.3 모델 입력인자 산정

1) 오염부하량 조사

마산만과 행암만으로 유입하는 하천 오염부하량은 환경처(1991)에 의해서 조사된 하계 6월의 자료를 이용하였다. 그리고 각 하천에 대한 POC와 DOC의 부하는 최(1993)의 자료를 이용하였다.

2) 저질의 영양염 용출 속도

마산만 중앙부인 St.2에서 중력식 core 채니기를 이용하여 채취한 저질을 직경 7cm, 높이 50cm의 아크릴 원통에 10cm정도 채우고 GF/F여과지로 여과한 해수를 채운 후 20℃로 조절된 배양기내에서 시간의 경과에 따라 인산염과 암모니아성질소를 측정하여 용출량과 용출속도를 산정하였다(細見正明, 1984; 何合, 1982).

(1) 용출량

매번 채수시 용출량 r을 산출하는 식은 다음과 같다.

$$r(mg/m^2) = \frac{V(C_n - C_0) + \sum_{j=1}^n v(C_{j-1} - C_a)}{A}$$

여기서, V : 직상수의 체적 (ℓ)

C_n : n회 채수시의 직상수 영양염 농도 (mg/ℓ)

C₀ : 직상수의 초기 영양염 농도 (mg/ℓ)

C_a : 첨가한 수의 영양염 농도 (mg/ℓ)

n : 채수회수

v : 1회 채수량 (ℓ)

A : 직상수와 접한 저지의 면적 (m²)

(2) 용출속도

매번 채수시 산출한 용출량 r 을 1일 대응으로 환산하여 산출하면 용출속도 R 은

$$R(\text{mg}/\text{m}^2/\text{d}) = r / t$$

t : 시간 (day)

매번 채수시 산출한 매번의 R 을 평균하여 용출속도를 산출하였다.

2.4 해수유동 시뮬레이션

마산만의 해수유동 특성을 재현하기 위하여 조위는 마산만에서 우세한 반일주조인 M_2 분조(평균조)를 취하여 유동장을 재현하였고, 조석류와 밀도류에 의한 항류성분을 계산하였다. 계산된 유동결과가 실제 마산만의 유동 특성을 재현하는지를 평가하기 위하여 특정시간의 한지점에서 계산된 조류타원도를 기 관측된 조류타원도(장 외, 1984)의 결과와 비교하였다.

2.5 생태계 시뮬레이션

1) 식물성 플랑크톤의 하계 분포예측

3차원 해수유동모델에서 계산된 항류와 생태계 모델의 기본적인 입력자료를 이용하여 하계 진해만에서의 식물성 플랑크톤의 분포를 재현하였다. 계산결과가 실측치와 일치하는지의 여부를 판단하기 위하여 Fig.1에서 나타낸 5개 정점에 대하여 계산치와 실측치를 비교하였다.

2) 수질관리기법이 식물성 플랑크톤 생산성에 미치는 영향

마산만에서 적조발생을 제어하기 위하여 식물성 플랑크톤의 성장에 중요한 인자로 작용하는 영양염의 부하감소가 식물성 플랑크톤 생산성에 미치는 영향을 조사하였다.

수질개선 방법으로 하천을 통한 유입부하와 저질로부터의 용출부하를 단계적으로 저감시켰을 경우 식물성 플랑크톤 생산성에 미치는 영향을 정량적으로 평가하였다.

Table 1. The results of water analysis in Masan Bay in June 1993.

St.No	DO	TSS	VSS	COD	NH_4^+-N	NO_2^--N	NO_3^--N	$\text{PO}_4^{3-}-\text{P}$	Chl.a	POC	DOC	
	(mg/l)	($\mu\text{g-at}/\ell$)	(mg/m^3)	($\mu\text{g}/\ell$)
1- 0	15.2	12.72	10.53	5.47	3.44	0.03	103.58	-	212.50	3852	4670	
4	7.6	9.07	8.11	5.09	4.78	0.11	53.96	-	206.63	3230	3230	
B	2.6	4.53	3.02	0.77	76.26	0.32	5.70	3.12	11.82	923	923	
2- 0	15.0	10.65	7.67	5.51	11.77	1.51	46.68	0.19	146.15		2360	
4	8.6	9.38	6.09	5.32	2.25	0.83	19.02	0.23	81.93			
10	5.3	2.63	1.16	2.95	14.30	0.28	4.03	0.98	3.12			
B	4.8	3.30	2.47	2.65	17.82	0.29	3.41	1.17	2.55			
3- 0	16.0	13.60	10.81	8.29	0.75	1.28	29.31	0.26	145.51	2967	2980	
4	9.0	4.44	4.17	4.87	5.41	0.69	10.57	0.94	92.34	1690	1690	
10	6.9	2.39	1.48	2.73	15.34	0.15	2.32	0.98	4.12	296	296	
15	6.8	2.69	1.18	0.26	4.27	0.17	-	0.60	20.48	246	246	
B	5.7	10.25	2.44	1.70	9.91	0.29	2.36	0.71	11.60	646	646	
4- 0	14.5	10.27	6.31	11.28	2.82	0.08	1.49	0.23	51.36		4230	
4	8.3	4.27	2.08	2.97	1.78	0.25	2.56	0.11	18.96			
10	8.3	3.55	1.42	3.35	1.27	0.11	1.94	0.19	7.04			
B	7.0	17.16	3.87	4.89	1.27	0.25	2.99	0.30	12.92			
5- 0	14.9	8.93	4.47	6.39	0.34	0.08	1.18	-	29.17	1252	4370	
4	9.8	4.17	1.72	2.63	0.23	0.11	1.33	0.15	9.17	659	659	
B	7.4	7.32	1.22	6.69	1.37	0.24	2.29	0.34	4.08	376	376	

3. 결과 및 고찰

3.1 수질 현황

마산만의 5개 지점에 대한 수질조사 결과는 Table 1에 나타내었고, chlorophyll a의 지점별 농도변화를 Fig.2에 나타내었다.

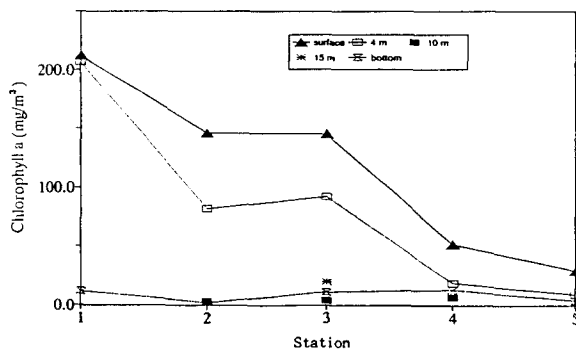


Fig. 2. Variation of chlorophyll a at each station in Masan Bay, June 1993.

용존산소(DO)는 표층의 경우는 14.5~16.0 mg/l의 범위였고 저층의 경우 2.6~7.4 mg/l로서 만 내측의 저층은 빈산소상태를 보인 반면 외해쪽으로 갈수록 높아지는 경향을 나타내었다. 연직분포를 보면 만 내측에서 표층은 과포화되었고 반면에 저층은 빈산소상태를 보였다.

총부유물질(TSS)은 2.39~13.6 mg/l, 휘발성부유물질(VSS)은 1.18~10.81 mg/l의 범위를 나타내어 부유물질의 대부분이 유기물질임을 나타내었다. 휘발성 부유물질은 표층이 저층보다 높은 값을 나타내었으며 표층과 저층간의 차이는 만 내측의 st.1에서 가장 크게 나타났고 외해쪽으로 갈수록 작게 나타났다.

화학적 산소요구량(COD)은 0.77~11.28 mg/l의 범위로 저층보다 표층이 높게 나타났고, 지점별로는 만 내측보다 외해 쪽으로 갈수록 높아지는 경향을 보여 st.4에서 가장 높은 농도를 보였다.

해역의 영양상태를 나타내는 용존성무기질소(DIN)는 1.69~107.05 $\mu\text{g-at/l}$ 로 표층이 저층보다

높게 나타났고 St.1에서는 저층보다 중층이 높게 나타났다. 수심에 따른 농도의 차이는 만 내측에서 가장 크게 나타났고 외해 쪽으로 갈수록 차이가 거의 없었다. 전체적으로 만 내측에서 외해 쪽으로 갈수록 감소하였는데 이는 만 내측의 육상으로부터의 오염이 외해 쪽으로 가면서 희석된 것으로 보인다. 용존성무기인은 표층에서 0.19~0.23 $\mu\text{g-at/l}$, 저층에서 0.15~8.12 $\mu\text{g-at/l}$ 로 저층이 표층보다 높게 나타났다. St.1의 저층에서 8.12 $\mu\text{g-at/l}$ 로 가장 높은 값을 나타내었다. St.3의 4m지점에서 다른 지점에 비해 높은 값이 관찰되었다.

Chlorophyll a는 표층에서 29.17~212.5 mg/m^3 , 저층에서 2.55~12.92 mg/m^3 의 범위로 나타났고 St.1,2,3의 표층에서 140 mg/m^3 이상의 높은 농도를 나타내어 일본수산환경 수질기준의 적조발생가능농도인 10 mg/m^3 을 훨씬 초과하여 이미 적조가 발생한 상태를 나타내었다.

Chlorophyll a(mg/m^3)를 식물성 플랑크톤의 탄소량(mg C/m^3)으로의 환산에 관해 많은 연구가 이루어졌으며 이 계수값은 계절별, 지역별, 지점별로 차이가 있다고 보고되고 있다(심과 신, 1983). 즉, C/Chl.a 비율을 변화시키는 요인은 빛의 세기, 영양염의 농도, 종조성의 차이 및 식물성 플랑크톤의 크기에 따라 차이가 있다(Thomas와 Dodson, 1972; Eppley *et al.*, 1973; Takahashi와 Bienfang, 1983). 본 연구에서 적용된 환산계수는 층별로 달리하여 표층은 13, 중층은 20, 저층은 25를 적용하였다.

3.2. 모델 입력자료

1) 해수유동 모델

해수유동 모델에서 적용된 해양 개방경계(Open boundary)는 의창군 남단에서 행암만 남단을 잇는 선으로 하였으며 마산만의 해안선 굴곡을 충분히 고려할 수 있도록 x,y방향의 격자크기를 250 m로 하였고, 저층의 유동을 상세히 재현할 수 있도록 3층으로 구분하였다. 개방경계의 조위는 마산만에서 탁월한 M₂ 분조를 사용하였다. 개 경계 서편의 진폭과 위상은 각각 62.50cm과 250.0°, 개방경계

동측의 진폭과 위상은 각각 60.00cm와 246.4°로 하였으며 두 지점사이의 각 격자점의 진폭과 위상은 보간법으로 계산하였다. 수평확산 계수는 마산만에서 조사한 김(1993)의 자료인 $3.0 \times 10^5 \text{cm}^2/\text{sec}$ 로 하였다. 기타 입력자료는 Table 2에 나타내었다.

Table 2. Input data for hydrodynamic model

Parameters	Input values
Mesh size	$\Delta x = \Delta y = 250 \text{ m}$
Water depth	chart datum + MSL
Time interval	10sec
Level	1 : 0 - 3 m 2 : 3 - 7 m 3 : below 7 m
Tidal level at open boundary	60.0-60.5 cm(M ₂)
Water temp. and salinity at open boundary	level 1 :21°C 18.0‰ level 2 :21°C 18.0‰ level 3 :21°C 18.0‰
Coriolis coefficient	$f=2 \cdot \omega \cdot \sin\phi$
Surface friction coefficient	0.0013
Internal friction coefficient	0.0013
Bottom friction coefficient	0.0025
Horizontal viscosity coefficient	$3.0E5 \text{ (cm}^2/\text{sec)}$
Horizontal diffusion coefficient	$3.0E5 \text{ (cm}^2/\text{sec)}$
Wind speed	0.0 (m/sec)
River flow	Refer to(Table 4)
Calculation time	20 cycles

다. 수평확산계수는 해수유동모델과 같이 $3.0 \times 10^5 \text{cm}^2/\text{sec}$ 로 하였다. 초기조건과 경계조건 수질자료는 현장 관측자료를 이용하였다. 기타 입력자료는 Table 3에 나타내었다.

Table 3. Input data for eutrophication model

Parameters	Input values
Mesh size	$\Delta x = \Delta y = 250 \text{ m}$
Water depth	chart datum + MSL
Time interval	400 Sec
Pollutants load	refer to (Table 4)
Initial conc.	DO COD DIP DIN PHYTO POC DOC (mg/l) ($\mu\text{g-at/l}$) (mgC/m^3) ($\mu\text{g/l}$)
level 1	15.12 7.39 0.23 40.86 1812.3 1089.7 3722
level 2	8.66 4.18 0.36 20.78 1427.0 388.8 2583
level 3	5.83 3.19 1.51 24.50 195.0 354.2 1123
Boundary conc.	DO COD DIP DIN PHYTO POC DOC (mg/l) ($\mu\text{g-at/l}$) (mgC/m^3) ($\mu\text{g/l}$)
level 1	14.90 6.39 0.06 1.63 904.0 347.9 4370
level 2	9.40 3.19 0.18 1.99 247.6 411.2 3570
level 3	7.90 6.69 0.21 1.33 110.2 265.5 3300
Horizontal viscosity coefficient	$3.0E5 \text{ (cm}^2/\text{sec)}$
Horizontal diffusion coefficient	$3.0E5 \text{ (cm}^2/\text{sec)}$
Vertical diffusion coefficient	
level 1	$0.1 \text{ (cm}^2/\text{sec)}$
level 2-3	$0.01 \text{ (cm}^2/\text{sec)}$
Total run time	30 cycles

2) 생태계 모델

(1) 계산조건

생태계모델에서는 해수유동 모델에서 유속과 조위가 정상상태에 도달한 이후의 한 조석주기에서 구한 항류를 기본 유동자료로 이용하였다. 각 방향의 격자크기는 해수유동모델과 같이 x,y방향으로 250m의 격자로, z방향으로는 3층으로 구분하였

(2) 하천 유입부하

하천으로 유입되는 오염부하량은 Fig.1에 나타난 A,B,C지역으로 구분하여 Table 4에 나타내었다.

(3) 영양염 용출부하

St.2에서 채취한 저질로부터 구한 영양염의 용출속도는 암모니아성 질소의 경우는 $36.37 \text{ mg/m}^2/\text{day}$,

Table 4. Pollutants load from the terrestrial sources

Sea area zone	Flow rate ()	DO (ton/day)	COD ()	$\text{PO}_4^{3-}\text{-P}$ ()	DIN (kg/day)	POC ()	DOC ()
A	588852	17.904	0.244	419.19	14930.14	5783.00	10957.25
B	20218	0.509	0.032	51.66	990.14	164.41	311.51
C	29214	1.078	0.108	59.43	745.20	348.19	659.74

인산염의 경우는 $8.20 \text{ mg/m}^2/\text{day}$ 로 원문만에서 국립수산진흥원이 조사한 $17.8 \text{ mg/m}^2/\text{day}$, $7.1 \text{ mg/m}^2/\text{day}$ 보다는 높았으나 진해만에 대하여 최(1993)가 조사한 $52.0 \text{ mg/m}^2/\text{day}$, $10.9 \text{ mg/m}^2/\text{day}$ 보다는 낮은 값을 나타내었다.

3.3 해수유동 및 생태계 시뮬레이션

1) 해수유동 재현

해수유동 모델을 이용하여 마산만의 해수유동을 재현한 결과를 보면, 만내의 유속은 0.3 m/sec 이 하였고 전체적으로 개방경계의 동측에서 유입하여 개방경계의 서측으로 유출되었으며 부도 북측으로 유속의 흐름이 거의 없었다.

층별 항류의 계산결과는 Fig.3에 나타내었다. 항류는 3 cm/sec 이하로서 1층에서는 부도 남측에서 반시계방향의 흐름이 나타났고 담수의 유입으로 기인한 남향의 밀도류가 나타났으며 전체적으로 만 내측에서 외해로의 흐름이 나타났다. 2층에서는 만 중앙부의 흐름은 극히 미약했고 부도 주위에서 복잡한 형태의 환류가 나타났다. 3층에서의 흐름은 1층과는 반대로 외해에서 만 내측으로의 흐름이 나타났다. 모델의 계산결과와 기 관측된 조류타원도를 비교하여 Fig.4에 나타내었는데 조류타원요소들의 크기와 방향이 유사하게 나타났다.

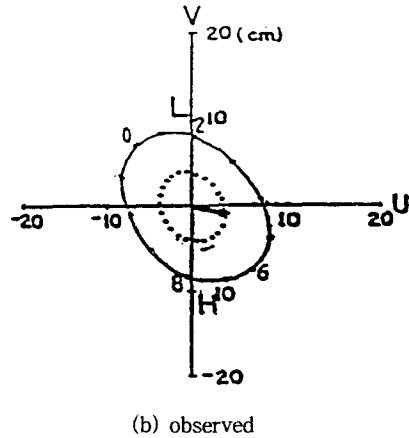
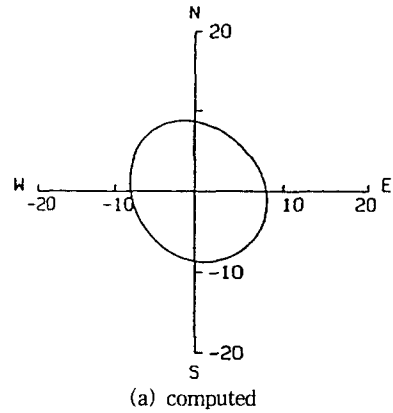


Fig. 4. Comparison of the tidal current ellipses between computed(a) and observed(b) results.

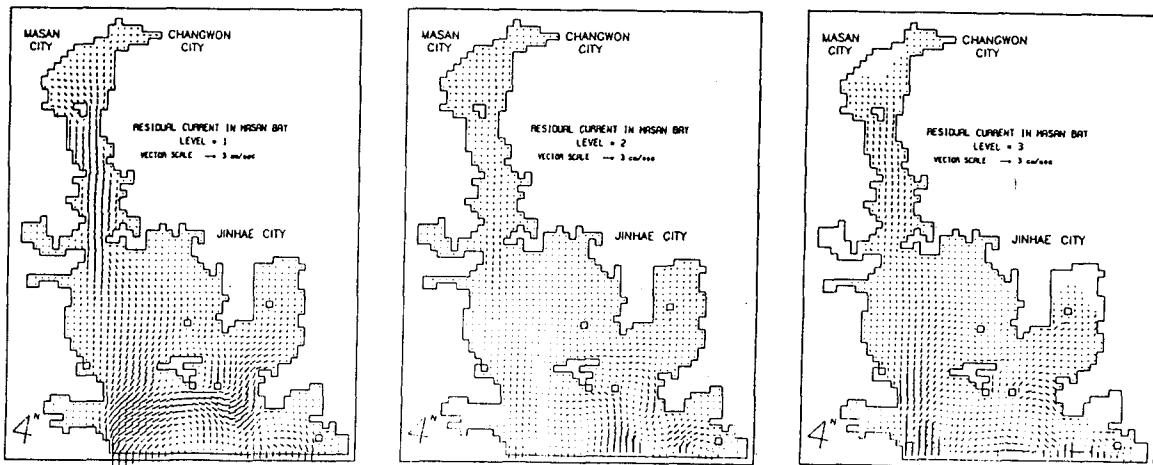


Fig. 3. Computed constant current at each level.

2) 식물성플랑크톤 분포예측

생태계모델을 이용하여 식물성 플랑크톤의 분포를 예측하였으며 1993년 6월 관측자료를 이용하여 지점별, 층별로 관측치와 계산치를 비교한 결과를 Fig.5에 나타내었다. 관측치와 계산치의 변동의 유사성을 나타내는 상관계수는 1층과 2층에서 0.9이상의 상관성을 보였고, 관측치와 계산치의 일치성을 나타내는 상대오차는 평균 25%로 나타났다.

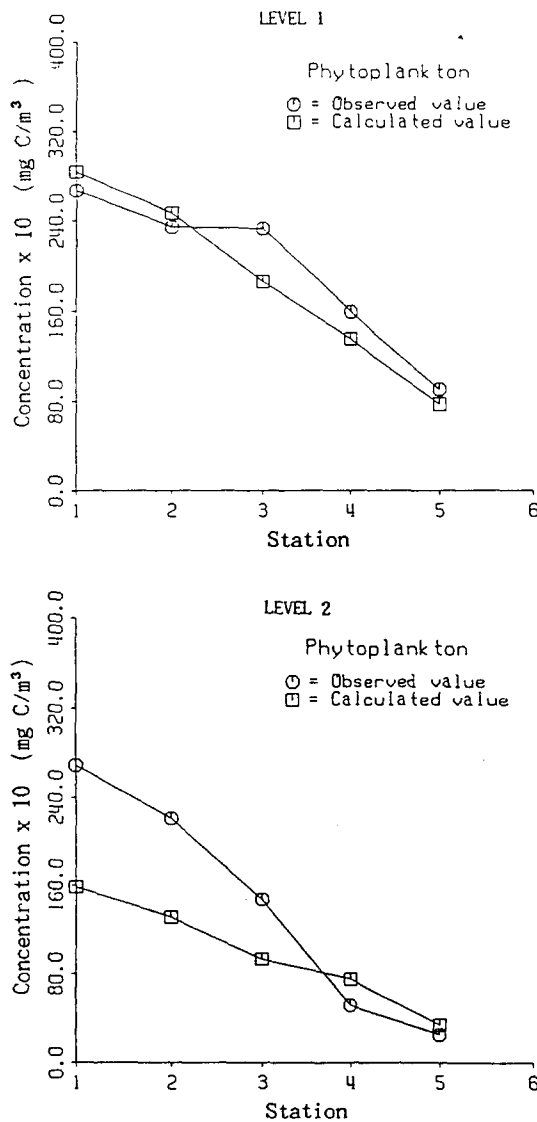


Fig. 5. Comparison between simulated and observed phytoplankton from st.1 to st.5 at level 1 and level 2.

마산만에서 예측된 식물성 플랑크톤의 분포를 Fig.6에 나타내었는데 표층의 경우 만입구지역에서 900 mg C/m^3 의 농도분포가 부도를 중심으로 나타났으며, 소모도 부근에서는 약 2000 mg C/m^3 이었고 만내측에서는 2700 mg C/m^3 이상의 농도 분포를 나타내었다.

3) 수질관리대책의 정량적 평가

연안해역의 부영양화 현상으로 야기되는 적조는 식물성 플랑크톤이 급격히 이상 증식하므로서 발생 되는 것으로 이러한 이상증식에는 적절한 기상조건, 수온, 염분, 영양염 등의 수질환경조건과 물리해양학적 조건 등 제 현상이 복잡하게 관계되어 있다.

적조발생을 제어하기 위한 수질관리 기법으로는 생활하수 및 각종 오폐수의 부하감소, 오염된 저질의 준설제거, 저질피복에 의한 용출억제, 수로건설 및 변경을 통한 외해와의 해수교환량 증대 등을 들 수 있다. 이들 수질관리 기법이 수질개선에 어느 정도 영향을 주는지를 정량적으로 평가하기 위하여 생태계모델을 이용하였다.

모델을 이용한 평가방법으로 하천의 오염부하와 저질의 용출부하를 단계적으로 50%, 70%, 90%, 98% 저감시켰으며, 이들이 적조의 원인생물인 식물성 플랑크톤의 생성에 미치는 영향을 정량적으로 평가, 예측한 결과를 Fig.7~8에 나타내었다.

(1) 하천의 오염부하량 감소

하천의 오염부하량을 단계적으로 50%, 70%, 90%, 98% 저감시켰을 때 식물성 플랑크톤의 생성에 미치는 영향은 Fig.7과 같다.

마산만의 하천부하 감소가 식물성 플랑크톤 생성 억제에 미치는 영향을 조사한 결과를 보면, 하천을 통한 영양염 유입부하량을 50% 감소시 전체적으로 약 20%의 식물성 플랑크톤 생성억제 효과를 나타내었다. 하천부하를 90% 감소시켰을 때 마산만에서의 식물성 플랑크톤 농도는 모델의 외해경계 농도보다 조금 높은 900 mg C/m^3 정도로서 내만해역인 St. 1에서 약 60% 정도의 개선효과를 보였으며 전체적으로 평균 50% 정도 개선효과를 보였다.

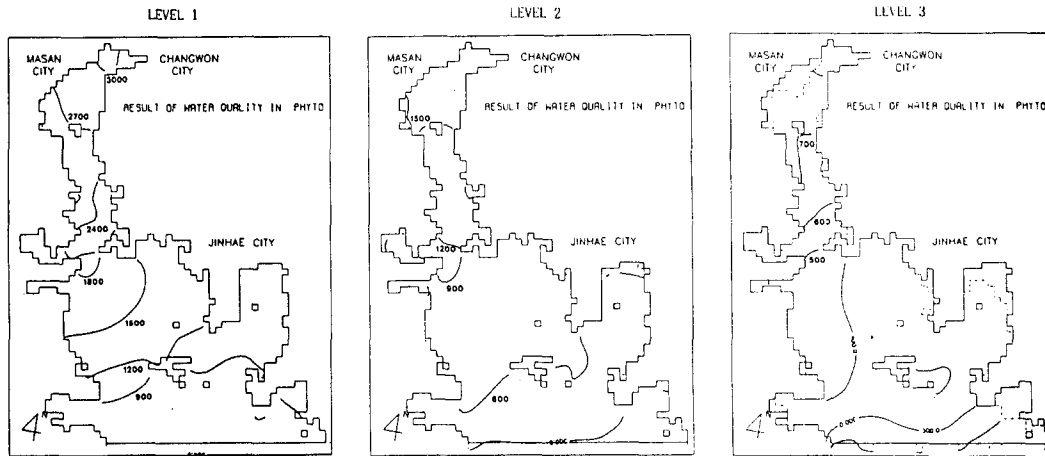


Fig. 6. Simulated phytoplankton(mg C/m^3) distribution at each level

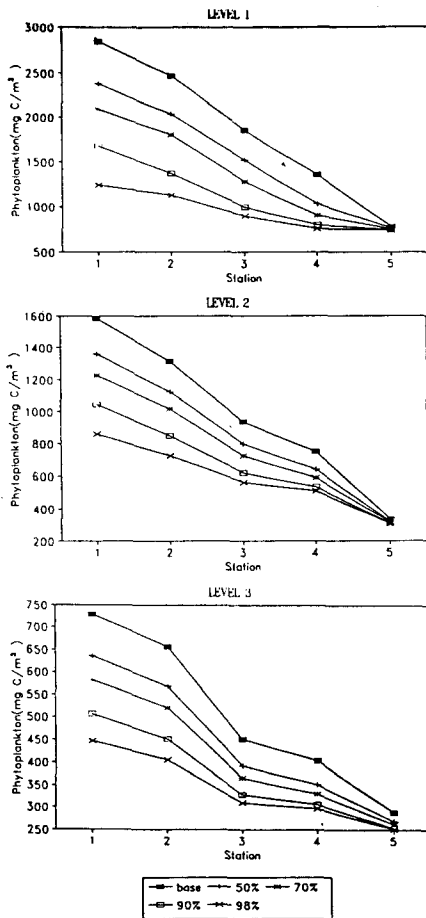


Fig.7. The predictions of phytoplankton(mg C/m^3) depending on various nutrients load reductions from Masan basin under the present condition.

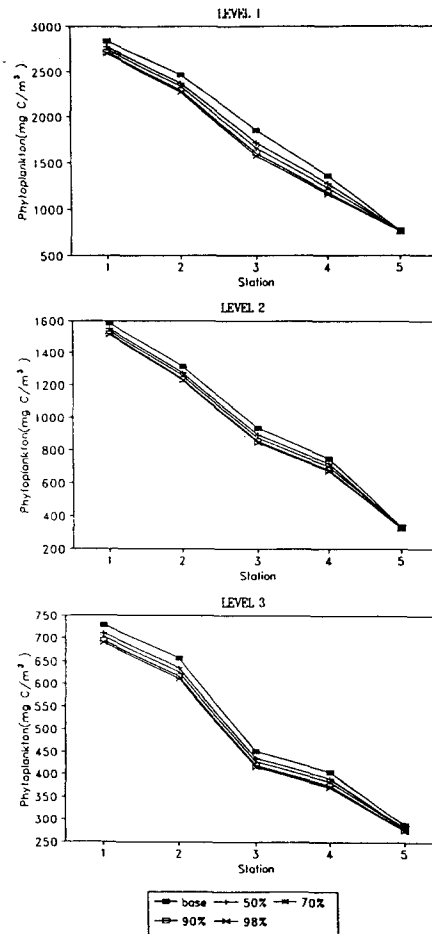


Fig.8. The predictions of phytoplankton(mg C/m^3) depending on various reductions of sediment flux under the present condition.

(2) 저질용출에 기인한 용출부하 감소

저질의 영양염 용출부하를 단계적으로 50%, 70%, 90%, 98% 감소시켰을 때 식물성 플랑크톤 생성량에 미치는 영향을 Fig.8에 나타내었다.

저질의 영양염 용출에 기인한 부하를 50% 감소시켰을 때 마산만 전체해역에 약 5% 정도의 식물성 플랑크톤의 생성 억제 효과를 보였고, 용출부하를 90% 감소시 8% 정도 개선효과를 나타내었다.

4. 결 론

하계 마산만에서 적조의 원인생물인 식물성 플랑크톤 생성을 제어하기 위한 수질개선대책을 수립하기 위하여 해수유동모델과 생태계 모델을 이용하여 하계 식물성 플랑크톤의 농도분포를 재현하고, 식물성 플랑크톤의 제어대책인 하천을 통한 유입부하 감소와 저질개선을 통한 용출부하 감소가 식물성 플랑크톤의 생성에 미치는 영향을 정량적으로 평가한 결과는 다음과 같다.

1) 마산만의 하계 수질특성을 보면, 식물성 플랑크톤의 양을 나타내는 Chl.a의 농도범위가 표층에서 29.17~212.5 mg/m³으로 적조발생 가능농도인 10 mg/m³을 훨씬 초과하여 이미 적조가 발생한 상태를 나타내었다.

2) 마산만의 해수유동 특성은 조석류의 경우 만 내 유속은 0.3 m/sec이하였고, 외해경계의 동편에서 유입하여 서편으로 빠져나가는 형태로 부도 북측에서는 유속의 흐름이 상당히 약하게 나타났다. 항류의 경우 유속이 3 cm/sec이하로 표층에서 담수유입에 따른 남향의 밀도류가 나타났으며 만 입구와 부도 사이에서 반시계방향의 환류가 나타났다. 전체적으로 불 때 표층으로는 만 내측에서 만 외로 유출하는 형태를 보였고, 저층에서는 만 외에서 만 내로 유입하는 특성을 나타내었다.

3) 생태계모델을 이용하여 식물성 플랑크톤 농도를 실측치와 계산치로 비교한 결과 1층과 2층에서 실측치와 계산치의 유사성을 나타내는 상관계수가 0.9이상이었으며, 실측치와 계산치의 일치성을

나타내는 상대오차는 평균 30%이내로 나타났다.

4) 해역의 부영양화에 영향을 주는 각 오염원의 오염부하를 단계적으로 저감시킬 경우 식물성 플랑크톤 생성에 미치는 영향을 예측한 결과를 보면 하천 오염부하량을 90% 저감시킬 경우 약 50% 정도의 식물성 플랑크톤 생성억제 효과를 보였으며, 저질의 용출부하를 90% 저감시켰을 경우 평균 8% 정도의 개선효과를 보였다.

따라서 마산만에서 적조생물인 식물성 플랑크톤의 증식에 가장 큰 영향을 미치는 오염부하 인자는 하천을 통하여 유입되는 도시하수 및 산업폐수가 가장 중요한 부하원으로 나타났으므로 마산만의 수질을 개선하고 관리하기 위한 최적의 방안으로서 일차적으로 하천을 통한 유입부하를 하수종말처리장의 설치와 함께 질소와 인을 제거할 수 있는 고차처리 시설을 갖추어야 하고 다음에 저질의 준설 및 피복 등을 통하여 용출부하를 단계적으로 감소시켜 효율적으로 해역을 관리하여야 한다.

참 고 문 헌

- 국립수산진흥원, 1992, 양식어장 저질개선 기술개발, 115.
- 김종화, 장선덕, 김삼근, 1986, 마산만의 해수유동에 관하여, 한수지, 19(3), 274~280.
- 김차겸, 1992, 점착성 토사의 수송기구와 3차원 수송모델, 부산수산대학교 대학원 박사학위논문.
- 박주석, 김종두, 1967, 진해만의 적조현상에 관한 연구, 국립수산진흥원 연구보고, 1, 66~79.
- 박주석, 1982, 진해만 적조의 특성과 환경변화, 국립수산진흥원 연구보고, 28, 55~88.
- 박청길, 1975, 진해만 해수의 부영양화와 Chlorophyll 분포. 한수지, 8(3), 121~126.
- 서봉수, 1987, 마산만의 오염물질 부하와 대책. 적조현상과 어장보전, 19~26.
- 심재형, 신윤근, 1983, 천수만 일차생산자의 생물량, 식물플랑크톤 탄소량과 세포개체수 및 클로로필의 관계, 한국해양학회지, 24(4), 194

- ~205.
- 양동범, 1986, 진해만의 질소화합물 순환에 대한 연구, 한국과학기술원 해양연구소 보고서, BSPE 00086-145 - 4.
- 유광일, 이종화, 1976, 마산만의 환경학적 연구, 식물성플랑크톤의 년변화, 한국해양학회지, 11, 34~38.
- 조은일, 1992, 수영만 수질모델링에 있어서 비점원 오염부하가 미치는 영향, 부산수산대학교 대학원 석사학위논문
- 정연철, 1991, 수영만 수질모델링에 관한 연구, 부산수산대학교 대학원 석사학위논문
- 장선덕, 1987, 연안해역 오염물질의 이동과 분산, 적조현상과 어장보전, 71~81.
- 장선덕, 이문옥, 김종화, 박광순, 김복기, 임기봉, 1984, 진해만 동부해역의 해수유동, 국립수산진흥원 연구보고, 32, 7~23.
- 최우정, 1993, 진해만의 빈산소수괴 형성에 관한 시뮬레이션, 부산수산대학교 박사학위논문.
- 환경처, 1991, 진해만 일원 오염실태 조사 보고서.
- 환경처, 1986, 마산만 수질정화 대책, 환경처 수질보전국.
- 細見正明 順藤陵一, 1984, 底泥からの窒素と磷の溶出について. 國立公害研究所研究報, 51, 195~216.
- 何合崇昏, 1982, 底質からの 營養鹽類の 回歸·國立公害研究所 調査報告, 22, 59~67.
- 通商産業省, 資源環境技術研究所, 1991, 兵名湖磐山地域 産業公害 總合事前調査.
- APHA, AWWA, WPCF, 1987, Standard methods for the examination of water and wastewater, 17th edition.
- Eppely, R. W., E. H. Renger, E. L. Venrick and M. M. Mullin, 1973, A study of phytoplankton dynamics and nutrient cycling in the central gyre of the North Pacific Ocean, *Limnol Oceanogr.*, 18(4) : 534~551.
- Leendertse, J. J. and S. K. Liu, 1975, A three-dimensional model for estuaries and coastal seas, Vol.II, Aspects of computation, *Report No. R-1764-OWRT*, The Rand Corporation, California, USA.
- Leendertse, J. J. and S. K. Liu, 1977, A three-dimensional model for estuaries and coastal sea, Vol.IV, Turbulent energy computation, *Report No. R-2187-OWRT*, The Rand Corporation, California, USA.
- Thomas, W. H. and A. N. Dodson, 1972, On nitrogen deficiency in tropical Pacific Oceanic phytoplankton, *Limnol. Oceanogr.*, 17(4), 515~523.
- Takahashi, M. and P. K. Bienfang, 1983, Size structure of phytoplankton biomass and photosynthesis in subtropical Hawaiian waters, *Mar. Biol.*, 76, 203-211.
- Takeshi, H., 1988, The role of modelling in the control of seawater pollution, *Wat.Sci. Tech.*, 20(6/7), 277~286.