

CDMA 제어국 설계

鄭 允 采

現代電子産業(株) 産業電子研究所

1. 서론

1980년대에 통신 분야에서 나타난 변화는 실로 괄목할 만한 것이라 할 수 있다. 우선 순수한 국내 기술만으로 개발되어 생산된 전자 교환기 TDX-1과 TDX-10으로 대표되는 전화 설비의 국산화는 급격한 산업화에 따른 통신 수요의 증가로 야기된 만성적인 통화 적체를 해소하는데 큰 기여를 한 바 있다. 또한 생활 수준의 상승과 차량의 증가에 의한 생활 양식의 변화는 필연적으로 통신 수단의 개인화 및 이동성을 요구하게 되어 이제는 가정내에서 무선 전화를 사용한다든지 여러 대의 전화기를 보유하는 것이 그리 낯설지 않은 일이 되었으며 80년대 후반부터는 무선호출장치라든가 차량 및 휴대 전화와 같은 이동 통신 서비스의 가입자 수가 폭발적으로 증가하였다. 그러나 아직도 이동 전화의 수요는 공급을 훨씬 앞지르고 있어 가입 적체가 심화되었고 또한 출퇴근 시간대의 도심 변화가는 집중되는 호 시도로 말미암아 접속하기조차 쉬운 일이 아니게끔 되었다. 이는 현재 우리나라에서 운용되고 있는 이동전화 방식이 미국의 아날로그 이동 전화 표준인 AMPS(Advanced Mobile Phone Service)로서 주파수 이용 효율이 낮고 통화 품질 역시 썩 좋지 않은 데 기인한다. 국내 유일의 이동전화 사업자인 한국 이동 통신(주)은 이의 극복을 위하여 마이크로셀 방식 등의 개선된 AMPS를 채택하는 것을 고려하고 있으나 보다 근본적인 해결책은 아직 사용하고 있지 않는 B band를 운용할 제 2 사업자의 선정과 아날로그 방식보다 많은 수용능력을 가진 디지털 방식의 채택에 있다고 하겠다. 일반적으로 방식에 따라 차이가 있지만 디지털 방식의 이

동 전화 시스템은 아날로그 방식보다 3 ~ 10 배의 가입자를 수용할 수 있는 것으로 알려져 있다. 유럽에서는 이미 1992년부터 디지털 방식의 이동 통신 시스템인 GSM(Global System for Mobile Communications)의 서비스가 개시되었고 미국에서도 통신 산업 협회(TIA: Telecommunications Industries Association)의 잠정 표준인 IS-54와 IS-95가 승인되어 여러 업체에 의해 개발이 추진되고 있으며 95년부터는 디지털 방식의 서비스가 시작될 것으로 예측된다.

우리나라의 디지털 이동통신 시스템 개발은 한국전자통신연구소(ETRI)와 미국 Qualcomm사 간의 공동 개발이 이루어짐으로써 본격적으로 시작되었고 오는 '94년 9월에 시범 서비스를 하고 '95년 말부터 상용 서비스를 개시하는 것을 목표로 개발이 진행중에 있다. Qualcomm 사의 방식은 IS-95로 알려진 코드 분할 다원 접속(CDMA: Code Division Multiple Access)을 기초로 하며 아날로그 방식에 비해 많은 용량과 좋은 통화 품질을 갖는 것으로 알려져 있다.

CDMA 시스템의 구성도는 그림 1과 같다. 이동국(MS: Mobile Station)은 차량 전화 혹은 휴대전화를 뜻하며 이동성을 그 특징으로 한다. 기지국(BS: Base Station)은 다시 기지국 무선 장치(BTS: Basestation Transceiver Subsystem)과 기지국 제어 장치(BSC: Base Station Controller)로 나뉘어질 수 있으며 CDMA 방식에서 요구되는 신호처리가 주로 이 부분에서 이루어진다. 이동 전화 교환국(MTSO: Mobile Telephone Switching Office)은 여러 개의 기지국을 수용하며 이동 가입자 간의 접속을 위한 교환 및 고정 가입자 간의 통신을

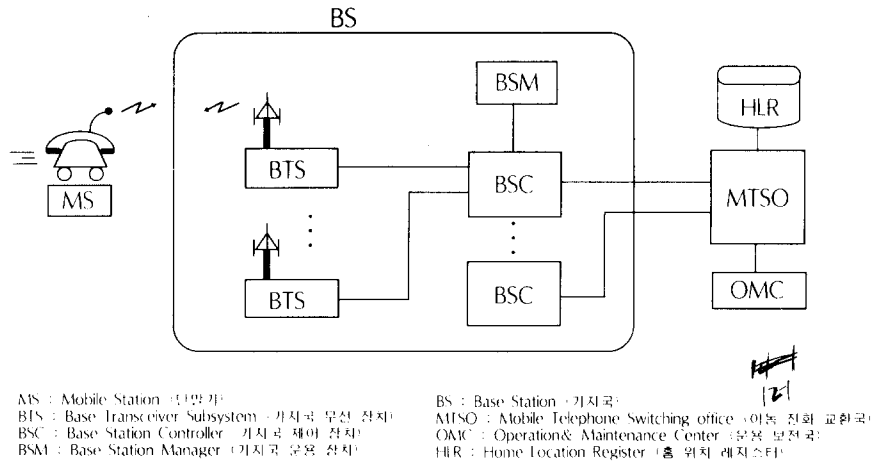


그림 1. CDMA 시스템 구성도

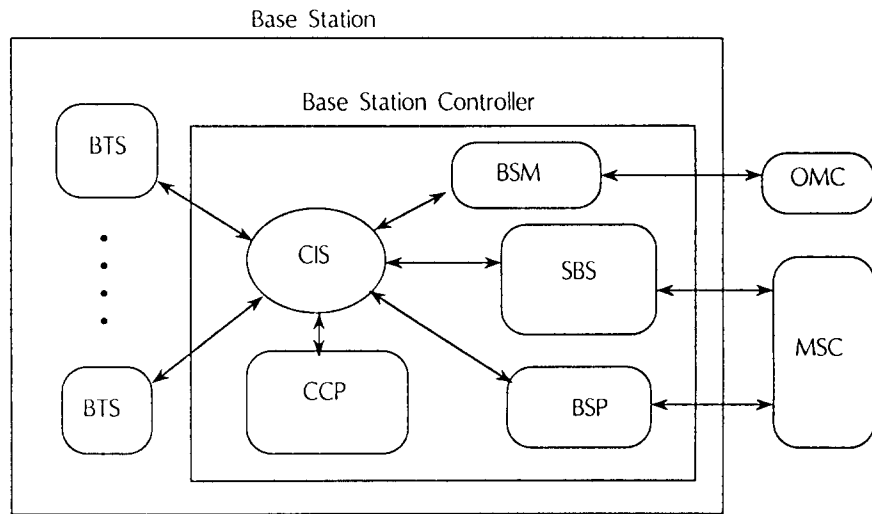


그림 2. BSC 구조도

위한 공중 전화 교환망 (PSTN : Public Switched Telephone Network)으로의 접속을 담당한다. 본고에서는 현재 ETRI와 관련업체가 공동으로 개발중인 BSC의 구조와 기능에 대해 기술하고자 한다.

II. BSC의 기능

BSC는 BTS 와 MTSO사이에 위치하여 다음과 같

은 기능을 수행한다.

- 1) BTS와 MTSO사이의 경로 제공
- 2) 무선 자원 관리
- 3) 호 접속 처리
- 4) 음성 압축 부호화 및 복호화
- 5) Soft Handoff 지원
- 6) Mobility Management

그림 2는 BSC의 내부 구조를 보여주고 있다. BSC는 CDMA Interconnect Subsystem (CIS), Selector Bank Subsystem (SBS), Base Station

Manager (BSM), Call Control Processor (CCP), BSP (Basestation Signalling Processor)들로 구성된다. CIS는 BTS를 포함하여 Base Station 내의 모든 subsystem 간의 연결 경로를 제공한다. 기본적으로 CIS는 정보를 Source에서 Destination으로 옮기는 역할을 한다. CIS를 통해 옮겨지는 정보는 음성 트래픽일 수도 있고 신호 정보나 제어 메시지일 수도 있다. CIS는 모든 서브시스템들이 통신할 수 있는 표준을 갖고 있으며 각 서브시스템에서는 그 표준에 맞추어 보내고자 하는 정보를 재구성하는 것이 필요하다. 개발 중인 시스템에서는 이 표준의 물리 계층으로 DS-1 급의 전송 표준인 E1 혹은 T1을 사용하며 RS-422 역시 내부 통신을 위해 사용할 수 있게 하였다. SBS는 MTSO와 직접 연결되며 MTSO에서 받는 데이터를 처리하고 재구성한다. 또 Base Station 내부의 필요한 서브시스템으로 이 데이터를 CIS를 통하여 전송한다. 반대 방향으로도 같은 기능을 제공한다. 물론 이 데이터의 대부분은 음성 신호가 차지하며 이 음성신호는 SBS 내에서 압축되고 또 반대 방향으로서는 복원된다. 또한 SBS는 셀 간의 핸드오프인 소프트 핸드오프를 지원하는 기능을 갖고 있다. CCP는 BSC 내의 호접속을 제어하며 무선 자원을 관리하는 서브시스템이다. 또 CCP는 이동성 관리 (Mobility Mangement)와 부가 서비스를 위해 MTSO를 지원하는 기능도 갖고 있다. BSM은 초기화, 구성 결정 (Configuration), 성능 관리 및 모니터링, 장애 관리 등을 담당한다. BSM은 각 서브시스템과 직접 혹은 CIS를 통해 연결

되며 별도의 경로를 통해 운용 보전 센터 (OMC : Operation and Maintenance Center)와 연결된다. BSP는 MTSO와 BSC간의 신호 및 제어 정보전달을 위한 변환을 수행한다.

Ⅲ. 각 서브시스템 별 구조 및 기능

1. CIS

CIS는 각 CDMA 패킷을 Source로부터 Destination까지 전송하는 기능을 담당한다. BTS를 포함하는 기지국 내의 어느 서브시스템이 다른 서브시스템으로 패킷 형태의 데이터를 전송하고자 할 경우 보내고자 하는 정보에 Destination의 주소를 추가하여 CIS에 보내면 CIS에서는 이 주소를 읽어내어 정보를 해당되는 목적지에 전달해 준다. 이를 위하여 현재 개발중인 CIS는 두 종류의 기능 블록을 가진다. 그림 3은 CIS 내부의 구성을 나타내고 있다.

CIS 접속부(CISIF : CDMA Interconnect Subsystem)는 DS1 급의 전송 속도를 갖는 서브시스템 간의 접속을 제공하며 E1, T1, RS-422를 선택적으로 지원한다. 프로토콜 계층으로는 Nonchanneled 방식의 수정된 HDLC 포맷을 사용한다. 각 서브시스템과의 접속은 2 Mbps 급의 직렬 통신으로 행해지나 고속의 라우팅을 위해서 이 데이터는 병렬 형태로 변환되어 패킷 버스에 실리게 되고 또 버스로부터 받은 병렬 데이터를 직렬 형태의 패킷으로 변환하여 해당되는 서브시스템으로 전송하게 된다. 이를

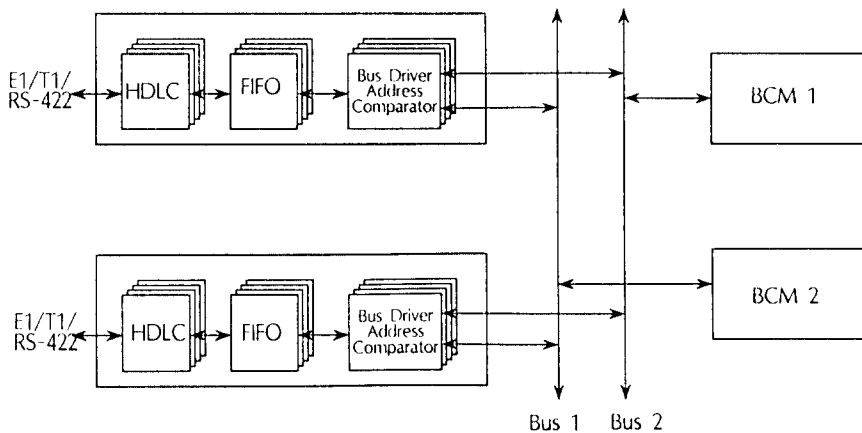


그림 3. CIS 구조

위하여 CIS 접속부는 선로 접속 (Line Interface), HDLC 처리, 직병렬 변환, 데이터 버퍼, 주소 비교 등의 기능을 가진다.

버스 제어부(BCM : Bus Control Manager)는 버스제어 모듈, 패킷 버스 접속 모듈, 관리 모듈로 구성된다. 버스 제어 모듈은 CIS 접속부에서 변환시킨 패킷 데이터를 목적지인 서브시스템으로 연결되는 CIS 접속부로 넘겨주는 라우팅 (Routing) 기능의 제어를 행한다. 이를 위해서 모듈 내부는 버스에 접속되어 있는 각 CIS 접속부를 순차적으로 검사해서 데이터 버퍼에 처리해야 할 패킷이 있는지의 여부를 검출하는 검색부 (Checker)와 해당 데이터 버퍼에서 패킷을 꺼내고 집어넣는 동작을 수행하는 이동부 (Mover)로 구성된다. 관리 모듈은 범용 CPU 및 주변 장치, 메모리 들로 구성되며 패킷 버스의 상태 관리, 통계 데이터 수집 등의 기능을 수행한다. 패킷 버스 접속 모듈은 버스 제어부 역시 CIS를 통해 데이터를 주고받는 주체이므로 패킷 버스를 통해 데이터를 송수신하기 위한, CIS 접속부와 같은 개념의 구조를 가지고 있다.

2. SBS

SBS는 MTSO와의 정합을 담당하는 서브시스템으로서 CIS에 연결되어 BTS에서 음성 패킷을 주고 받는다. SBS 내에는, BTS의 채널 엘리먼트와 대응되어 단말까지 연결되는 경로를 형성하며 복수의 채널 엘리먼트에 대해 양호한 상태의 채널을 선택하여 소프트 핸드오프를 지원하는 셀렉터 기능과, MTSO로

부터 PCM음성신호를 받아 음성 압축을 하고 반대 방향으로 압축된 신호를 복원하여 PCM으로 표시된 음성신호를 MTSO에 보내는 보코더 및 MTSO 정합 기능이 존재한다. 물리적으로는 SBSC (SBS Controller), SCI (SBS Common Interface), S/V (Selector Vocoder) 및 MSCIF (Mobile Switching Center Interface)의 네 가지 모듈로 구성된다. 그림 4는 현재 개발 중인 SBS의 구조를 보여주고 있다.

SBSC는 하위 계층에 위치한 S/V와 MSCIF를 관리하며 CIS로부터 받은 제어 정보를 해당되는 모듈로 분배 혹은 수집하는 기능과 음성 및 신호정보를 SCI와 CIS사이에서 전달해 주는 역할을 수행한다. 또 CIS를 통하여 CCP와 호 설정 및 해제, 핸드오프 등에 대한 각종 정보를 주고받으며 역시 BSM과는 통계 정보, 이상상태 유무 등에 관한 정보를 보고하고 초기화 값 등에 관한 정보를 받는다. CIS와는 E1 속도로 CIS 접속부에 연결된다. S/V 와는 2개의 330 kbp의 직렬 멀티드롭 버스를 사용하여 진단용 정보와 제어용 정보를 주고받는다. 음성 신호는 16 비트 병렬 버스를 사용하여 SCI를 통해 송수신하게끔 되어 있다. BSM과는 기본적으로 CIS를 통해 통신하도록 되어 있으나 Ethernet을 통한 보조 경로를 갖고있다.

SCI는 SBSC로부터 수신한 음성 데이터와 신호 정보를 해당되는 S/V 의 DS0 포트에 전송하고 S/V로부터 수신된 음성 데이터와 신호 정보를 SBSC로 전달하여 필요로 하는 BTS로 전달한다. 하나의 SCI는

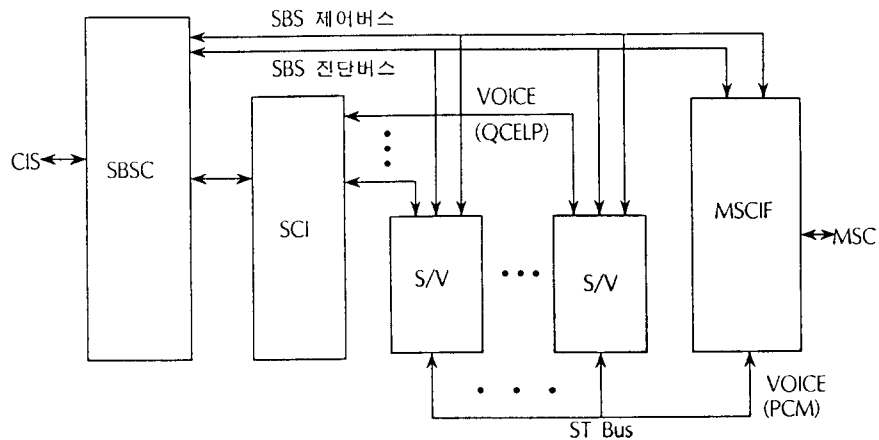


그림 4. SBS 구조

10개 까지의 S/V에 통신채널을 제공하고 하나의 S/V에는 3개의 19.2 kbps 직렬 통신채널을 제공한다. 이 모듈은 현재 개발중인 시스템에서 신속한 개발을 위해 기 개발되어 있는 Qualcomm사의 S/V를 이용하면서 그 구조상의 차이를 보완하기 위해 도입한 것으로 차후 설계에서는 변경되면서 삭제될 예정이다.

S/V는 3 개의 19.2 kbps 통신 채널을 사용하여 CIS를 거쳐 BTS와 음성 신호를 주고 받으며 MSCIF로부터는 ST 버스를 통해 PCM 음성신호를 주고 받아 통화 경로를 형성한다. S/V는 이 3 개의 통신 채널을 통해 복수의 채널을 동시에 통화 상태로 유지함으로써 같은 BSC에 의해 관리되는 BTS간을 이동국이 움직일 때 통화의 단절이 없이 절체가 가능한 소프트 핸드오프를 가능하게 한다. 또 순방향으로는 PSTN으로부터 MSCIF를 통하여 받은 64 kbps PCM 음성신호를 8 kbps QCELP의 압축된 신호로, 역방향으로는 BTS로부터 CIS를 거쳐 받은 QCELP 음성신호를 64 kbps의 PCM 으로 변환하는 코더의 기능을 수행한다. 특히 통화중 실제 음성 신호가 전달되지 않는 묵음 (Silence) 기간 동안에는 압축되는 양을 더욱 늘려 1 kbps로 전송하도록 함으로써 전송로의 경제적 이용을 도모하고 있다. PSTN으로 보내진 PCM 신호는 망 내에 존재하는 2선-4선 정합부에서 불필요한 반향을 일으켜 통화에 장애를 주는 경우가 있다. 이를 제거하기 위하여 방향 제거 기능이 S/V 내에 실현되어 있다.

MSCIF는 MTSO와의 접속점에 위치하여 MTSO와 BSC사이의 음성정보전달을 그 주요 기능으로 한다. S/V의 코더에서 나오는 64 kbps의 PCM 음성신호들은 2.048 Mbps의 직렬 버스인 ST 버스로 모여져 디지털 스위치에서 가변적으로 채널을 할당받은 후 CEPT 표준의 E1 전송로로 보내어진다. 역시 MTSO에서 E1 전송로를 거쳐 받은 32 채널의 음성 정보들은 디지털 스위치에서 채널 할당을 받은 후 ST 버스를 통해 해당되는 S/V 로 보내어진다. 또한 MSCIF는 자신이 관리하는 부분의 유지보수 및 제어 정보를 앞서 언급한 SBS 제어 버스 및 진단 버스를 통해 SBSC와 주고받는다.

3. CCP

CCP는 호처리 제어 및 셀렉터 관리, 소프트 핸드오프 지원 등의 기능을 수용하는 서브시스템으로서 BSC 내의 주요한 S/W 모듈을 포함하는 프로세서 시스템이다. 호 설정, 호 해제, 셀렉터 할당 등 호처리에 필요한 기능을 수행하며 CIS를 통해 BTS, BSM, SBSC, BCM 등과 유지보수 및 소프트 핸드오프, 과부하 제어, 페이징 지원 등을 위한 정보를 주고받는다. 이 서브시스템 내에는 CCPB(Call control Processor Board), CIFB (CCP Interface Board), CDCB(CCP Duplication Control Board)의 세 모듈이 포함되며 그 구성은 그림 5와 같다.

CCPB는 CPU와 메모리로 구성된 메인 프로세서

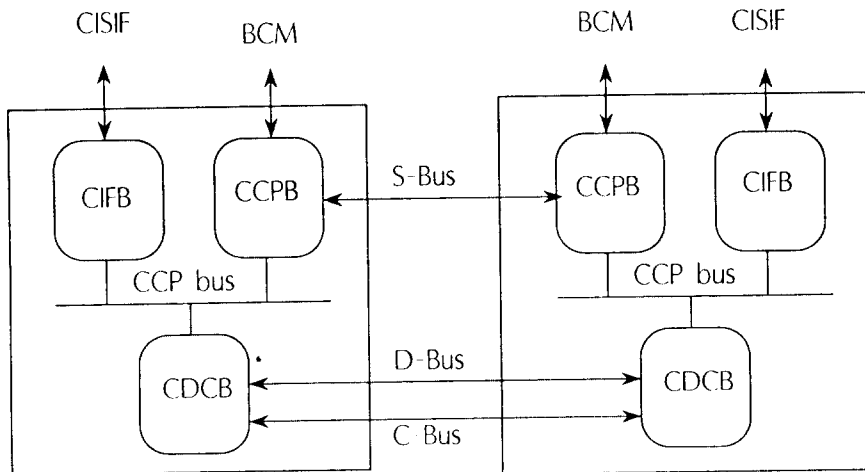


그림 5. CCP 구조

로서 BSM 및 BCM과 접속되며 내부적으로는 CCP 내부 버스를 통해 CIFB 및 CDCB와 통신을 한다. 프로세서로는 모토롤라의 68030 CPU를 사용하며 16 Mbyte의 DRAM을 갖고 있다. BCM과는 신뢰도를 위한 이중화 때문에 각기 하나씩의 CCPB와 BCM이 연계를 갖고 동시에 절체되게 할 목적으로 접속된다. BSM과는 시스템 시동 초기에 다운로드를 받고 유지보수에 필요한 정보 교환을 위해 접속을 가지게 되지만 주 경로는 CIS를 통한 것으로 직접적인 접속은 CIS에 장애가 생길 경우를 위한 보조 경로로만 사용된다. 이중화된 다른 CCPB와의 사이에 전원 인가시 Active/Standby를 결정하는 협상을 하기 위한 채널인 S 버스가 있다.

CIFB는 프로세서간 통신을 담당하며 CIS의 CISIF와 연결되는 통신 채널을 형성한다. 이 모듈은 CCP 내부 버스와 정합하는 기능과 CIS 접속부와 연결되어 데이터를 주고받는 기능, 그리고 이들 입출력 포트를 제어하는 제어부로 구성된다. CCPB에서 생성 혹은 처리된 명령이나 데이터는 CPB 내부 버스에 실려 CIFB의 CIS 인터페이스를 통해 CIS로 전달됨으로써 CIS를 통한 모든 서브시스템의 통신이라는 개념을 따른다. 물리적으로는 RS-422을 사용하며 HDLC 형태의, CIS내에서 사용하는 프로토콜을 사용한다. CIFB에는 모토롤라의 68020 CPU가 사용된다.

CDCB는 신뢰성을 위해 이중화된 프로세서간의 통

신 채널을 제공해 준다. 하나의 CCP 는 이중화된 두 세트의 프로세서 모듈로 이루어지며 하나의 모듈은 CCPB, CIFB, 그리고 CDCB를 각기 하나씩 포함한다. CDCB는 모듈 내의 CCPB, CIFB와 CCP 내부 버스를 통하여 접속되며 다른 모듈의 CDCB와는 D 버스라고 명명된 32 bit 병렬 버스로 통신한다. CDCB는 이 채널을 통하여 상대방 CCP 모듈 내의 메모리 정보를 공유한다. CCP의 이중화에 적용된 방식은 Concurrent Write 방식의 Active/Standby 형태의 운용이며 Active 측의 데이터를 메인 메모리에 쓸 때 동시에 D 버스를 통해 Standby측의 메모리에도 기록하게 된다. 또한 양방향 16 bit 버스인 C 버스를 통해 상대방 CDCB와 접속되며 이 채널을 통해서 프로세스 간의 상호 메시지를 주고 받는 통신 및 시스템 동기를 위한 정보의 송수신을 행한다.

4. BSP

BSP는 BSC와 MTSO사이에서 제어 및 신호에 관한 데이터 전송을 담당하는 서브시스템이다. 기본적으로 MTSO 내부의 프로세서 간의 제어용 메시지 교환 방식인 IPC (InterProcessor Communication)의 연장 개념으로 생각할 수 있으며 CIS 내부의 메시지 포맷과 MTSO내의 제어용 메시지 포맷이 상이하므로 이의 정합을 위한 메시지 포맷 변환 기능을 수행한다. 그림 6은 BSP의 구조를 나타내는 그림이다.

BSP는 CPU와 메모리로 구성된 프로세서 모듈이

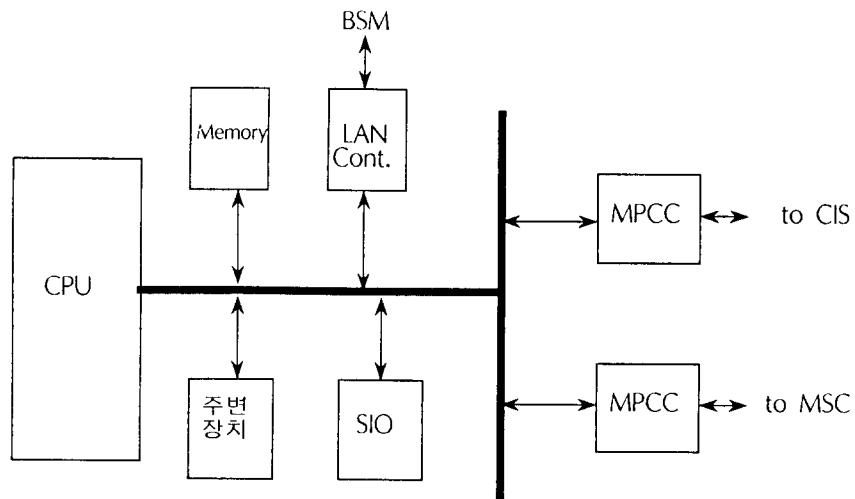


그림 6. BSP 구조

다. 주 프로세서로는 모토롤라의 68030 CPU를 사용하였고 4 Mbyte의 DRAM을 가지고 있으며 CIS 접속부와 연결되는 RS-422 인터페이스의 CIS 접속 정합부와 역시 RS-422 인터페이스인 MTSO 접속 정합부가 포함된다. CIS와의 전송속도는 2 Mbps이며 MTSO측으로는 64 kbps에서 2 Mbps까지 가변이 가능하다. BSM 과의 접속은 역시 CIS를 통하는 주 경로를 가지고 있으나 직접 접속을 위한 Ethernet 인터페이스 역시 제공된다.

5. BSM

BSM은 BSC와 BTS를 포함하는 기지국 전체의 운용관리 및 유지보수를 담당하는 서브시스템이다. 이를 위하여 시스템 시동시 초기화에 관한 정보와 시스템 구성 (Configuration) 에 관한 정보를 각 서브시스템에 전달하고 각 서브시스템에서 보내오는 상태 정보를 수집하며 이를 토대로 진단 감시 기능을 수행한다. BSM기능은 운용관리 및 유지보수 기능들이 수행될 수 있게 지원하는 일반기능과 기지국의 운용보전에 관련된 기능을 수행하는 응용기능으로 구분된다. 일반기능으로는 사용자 정합 기능, 통신망 정합 기능, 데이터 베이스 관리 기능, 그리고 시스템의 운영 체제 (OS)등을 들 수 있고 응용 기능으로는 시스템 구성 데이터 관리, 프로그램 로딩, 트래픽 측정 및 통계, 장애 검출 및 처리, 상태 감시, 유지보수 시험 등이 있다.

시스템의 구현은 개발 단계에서의 신속성을 고려하여 BSM당 하나의 BSC를 할당하며 다수의 BSC를 하나의 BSM에 접속하는 보다 고성능의 시스템은 추후 2 단계로 추진될 전망이다. 그림 7은 현 단계에서의 BSM의 구조를 보여준다. 운용자 정합 기능은 입력 명령 분석과 출력 메시지 포맷을 수행하고 운용자에게 그래픽과 가청 경보 등을 통해 상태 정보를 전달한다. 이를 위하여 현재 개발중인 시스템에서는 상용 워크스테이션인 SUN Workstation을 사용하였다. 통신망 정합은 기본적으로 기지국 내의 통신 개념인 CIS 접속을 이용한 주 통신로와 예비 경로로 사용될 보조 통신로의 두 가지로 구분된다. CIS 접속은 RS-422 인터페이스를 사용하는 HDLC 통신을 사용하며 이를 위하여는 워크스테이션 내의 버스에 접속하여 쉽게 사용할수 있는 통신용 카드가 선택되었다. 예비 경로는 주경로인 CIS에 장애가 발생하였을때 사용되며 초기 개발 단계에서 용이하게 사용할 수 있는 Ethernet을 선정하였다.

Ⅲ. 시스템 구현

그림 8 은 현재 개발중인 BSC 시스템의 실제 구성도를 나타낸다. 시스템 랙에는 CIS, CCP, 그리고 BSP가 실장되며 셀렉터 랙에는 SBS가 실장된다.

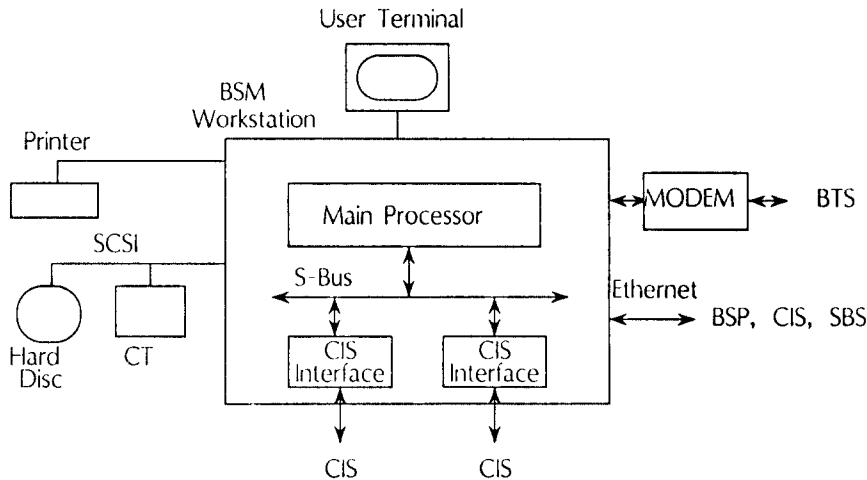


그림 7. BSM 구조

System Rack				Selector Rack				Selector Rack				
Reserved				POWER	SBS	SELECTOR	...	SELECTOR	POWER	SBS	SELECTOR	...
PWR	CIS	...	BSM	POWER	SBS	SELECTOR	...	SELECTOR	POWER	SBS	SELECTOR	...
PWR	CIS	...	BSM	POWER	SBS	SELECTOR	...	SELECTOR	POWER	SBS	SELECTOR	...
PWR	CIS	...	BSM	POWER	SBS	SELECTOR	...	SELECTOR	POWER	SBS	SELECTOR	...
PWR	CIS	...	BSM	POWER	SBS	SELECTOR	...	SELECTOR	POWER	SBS	SELECTOR	...
Reserved				POWER	SBS	SELECTOR	...	SELECTOR	POWER	SBS	SELECTOR	...
Reserved				POWER	SBS	SELECTOR	...	SELECTOR	POWER	SBS	SELECTOR	...

그림 8. BSC RACK 구성도

SBS는 하나의 셀프에 10 개의 S/V가 실장되어 랙 당 40 개의 S/V를 수용하게 되며 셀렉터 랙 하나에는 2 개의 E1 중계선이 할당되어 MTSS에 접속된다. CIS에는 13 개의 CISIF 보드가 실장되며 하나의 CISIF 보드는 4 개의 CIS 접속부 회로가 실장되어 총 52 개의 CIS 접속부 회로를 가진 시스템이 된다. 따라서 현재의 구성으로는 CIS 접속부의 할당에 따라 달라지기는 하겠으나 대략 4천 내지 6천 가입자 정도를 수용할 수 있다고 보여진다. 물론 이 구성은 시스템 자체가 개발용 시제품이므로 용량 확장성이나

경제성 등을 충분히 고려한 것이라 하기에는 부족한 것이 사실이다. 이 시스템은 보완 개발을 거쳐 '94년 9월에 시범서비스에 사용될 것으로 예정되고 있다.

IV. 결론

현재 CDMA 개발과 관련된 국내의 상황은 상당히 빠른 속도로 변화하고 있다. 미국에서는 Qualcomm이 제안한 CDMA 셀룰라 이동 통신 방식이 오랜 논란 끝에 잠정 표준으로 채택이 되었고 국내에서도 이미 제2 사업자의 기술 방식을 CDMA로 결정한 바 있다. 한국 전자통신 연구소가 중심이 되어 국내 4개사가 참여중인 CDMA 시스템 및 단말기의 개발은 아직 세계적으로 상용화된 예가 없는 첨단기술이라는 데 그 의의가 자못 크다고 할 수 있다. 그러나 한편으로는 불과 2년여를 남기고 있는 상용 서비스 개시를 고려할 때 일정에서 오는 개발 부담이 만만치 않은 것도 관련 업계가 감수해야 할 과제라 하겠다. 또한 BSC의 개발은 Qualcomm에서도 아직은 완전히 확보하지 못한 기술이라는 것을 감안할 때 한국의 독자적인 구조를 확립한다는 것은 매우 의미있는 일이 될 것이며 이를 위해 관련 기관과 업계의 통일된 노력이 있어야 할 것으로 판단된다. 🌐

筆者紹介



鄭 允 采
 1957年 10月 14日生
 1981年 2月 서울대학교 공과대학 전자공학과(학사)
 1983年 2月 서울대학교 공과대학 전자공학과(석사)
 1992年 8月 Texas A&M University 전기공학과(박사)

1983年 3月 ~ 1987年 7月 한국 전자 통신 연구소
 1992年 7月 ~ 현재 현대전자산업(주)

주관심 분야 : Speech Compression CDMA Cellular System