

ISDN 가입자 루프에 대한 전송로 모델의 설계

正會員 白 濟 寅* 正會員 朴 元 植** 正會員 李 裕 景**

A Design of Channel Models for the ISDN Subscriber Loops

Je In Baek*, Won Sik Park**, Yoo Kyoung Lee** *Regular Members*

要 約

전화 가입자루프가 ISDN U-접속의 디지털 전송매체로 이용되는 방식과 관련하여 전송로에서 일어나는 여러가지의 전기적 현상을 용이하게 모의 구현할 수 있도록하는 전송로 모델을 구하였다. 가입자 루프의 모형은 CCITT 권고안의 내용을 따르되, 총감쇠량이나 케이블 길이, 심경 등의 각종 변수값들은 우리나라의 전화 가입자망 자료를 기초로 하여 결정하였다. 선로 접속 회로는 실제로 사용되고 있는 예들 중에서 하나를 선정하여 적용하였다. 선로 모형에 선로 접속 회로가 연결된 전체 회로로부터 감쇠경로, 반향경로, 근단누화 잡음경로의 모델을 정의하고 이들에 대한 전달함수를 식으로 유도하였다. 도출된 신호경로의 함수식을 몇가지의 선로 모형에 적용하였고 주파수와 시간 영역에서 그 결과를 검토하였다. 제시된 전송로 모델이 가입자 루프에서의 현상을 잘 설명하고 있으며, 디지털 전송의 시뮬레이션 분야에 효과적으로 응용될 수 있음을 확인하였다.

ABSTRACT

In this paper the efficient channel models of the subscriber loops for the ISDN U-interface digital transmission are presented. Several configuration medels of the loop network are adopted from the CCITT recommendations, and various parameters specifying the physical dimensions are determined in accordance with the measurements of the loop characteristics of Korea. A typical loop interfacing circuit is applied at both ends of the loops and the overall transmission circuit model is obtained. Based on this circuit model of transmission, 3 types of signal path models, related to transmission, echo, and near end crosstalk noise are defined and their transfer function are respectively derived as the channel models. As examples of the proposed channel models, numerical calculation has been performed for some loop configuration models and the channel responses are investigated in both domains of frequency and time. It is shown that various changes of the loop characteristics can well be explained in terms of the proposed models. And these models can efficiently be used for the simulation of the digital transmission over the subscriber loop.

*한남대학교 정보통신학과

**한국전자통신연구소

論文番號 : 94-29

I. 서 론

교환기와 전화 가입자 사이에서 음성신호의 양방향 전송을 위하여 부설되어 있는 전화 가입자 루프가 근래에 들어 종합정보통신망(integrated services digital network : ISDN)의 전송매체로 지목되어 U-접속이란 이름으로 고속의 디지털 전송에 이용되면서부터 종래의 아날로그 전화통신이나 데이터 모뎀 등의 문제에서는 저주파 영역에서의 전송로 특성이 중요하게 다루어지는데 반해서, U-접속의 디지털 전송은 전송로의 주파수 대역폭을 훨씬 넓게 활용하므로 광대역 고주파의 영역에서의 특성이 더욱 중요하게 되어 전송로로서의 특성을 새로이 분석할 필요가 대두되었다.⁽¹⁾

ISDN의 디지털 전송에 의하여 전송로의 주파수 대역이 수 KHz 영역에서 수십 KHz 영역으로 이동되는 것은 곧 고주파 신호의 감쇠를 더욱 심화시켜 전송로로서의 품질이 저하되는 현상으로 나타나게 되며 신호 스펙트럼의 광대역화로 인해 전송 특성이 일정하지 못하고 주파수에 따라 심한 변화를 보이기도 한다.

특히 저주파 영역의 전송에서는 전혀 문제가 되지 않아서 여러 가지로 편리하게 활용되어 왔던 각종 선로 공법들이 디지털 전송의 상황에서는 오히려 전송 품질을 떨어뜨리는 주요한 요인으로 작용하는 점도 문제가 된다. 서로 다른 심경의 동선들이 연결되어 있는 점, 브리지 탭의 존재, 지철연 매질의 사용 등과 가입자별 루프의 길이가 균등하지 못하고 수백 미터에서 십 킬로미터에 이르기까지 광범위하게 분포되어 있다는 점도 전송로의 전송 특성을 다양하게 만들어서 고속의 디지털 전송을 더욱 어렵게 하는 요인이 된다.

가입자 루프의 재료와 형태가 균일하지 못한 이러한 요인들은 결국 신호의 전송에 있어서 고주파 신호의 감쇠, 위상왜곡, 신호 반향, 누화 등의 통신 장애 현상들을 야기시킨다.⁽²⁾ 이러한 열악한 특성의 가입자 루프를 사용하면서도 ISDN 디지털 전송은 비트 오류율이 10^{-7} 이하의 양호한 전송 품질을 유지하여야 하는데, 이것은 송수신측에서 신호 처리를 수행하여 주어진 전송로의 특성이 최대한 잘 활용되도록 함으로써 가능하게 된다.

결국 가입자 루프에 대한 전송로 모델의 설계는 전송로 상에서 나타날 수 있는 여러가지의 물리적 현상과 전기적 특성들을 편리하면서도 완벽하게 모의 구

현 할 수 있도록 하는 것으로서, ISDN 디지털 전송의 송수신 장치나 신호처리 알고리즘 등을 개발하기 위해 구성해야할 개발 환경중 가장 먼저 갖추어야 하는 필수적인 사항이라 할 수 있다.

본 논문은 국내 전화 가입자 루프가 ISDN 디지털 전송에 이용되는 문제와 관련하여 전송로에서 일어나는 여러가지의 전기적 현상을 용이하게 모의 구현할 수 있도록 하는 전송로 모델을 설계하였다. 특히 국내 가입자 루프에 관한 통계 자료를 근거로 함으로써 우리나라의 선로 특성을 최대한 반영토록 하였으며 선로 모형은 국제전신전화자문위원회(international telegraph and telephone consultative committee : CCITT)와 미국국가규격협회(American national standards institute : ANSI)가 제시한 선로 모형^(3,4)중에서 전송로 특징별 대표적 모형으로 압축시켜 제시한 CCITT 선로 모형을 도입하였고 구체적이며 수량화된 결과를 얻기 위해서 하이브리드 회로와 트랜스포머 등의 전기회로는 실제로 사용되고 있는 것 중에서 하나를 선정하여 적용하였다.

전송로 모델로서 제시되는 결과적인 내용은 신호가 전달되어가는 3 종류의 대표적인 경로, 즉 감쇠경로, 반향경로, 근단누화경로에 대하여 각각의 전달함수를 제시하는 것으로 하였다.

서론에 이어서 2 장에는 ISDN U-접속의 전송 시스템을 설명하면서 전송로 구간을 규정하고 이 구간에서 관측되는 신호의 종류와 각각의 경로들을 정리한다. 3 장에서는 가입자 루프에 대한 선로 모형과 선로 접속회로의 내용을 결합함으로써 전송로 구간에 대한 전체적 회로 모형을 도출한다. 4 장에서는 3 장에서 얻어진 전체 회로로부터 감쇠경로와 반향경로 2가지의 신호 경로에 대하여 각각의 전달함수를 유도하였다. 5 장에서는 근단누화의 전력모델을 이용하고 선로 접속회로를 적용하여 근단누화 잠음경로에 대한 전달함수를 유도하였다. 이어서 6 장에서는 이상의 결과에 대한 수치계산에 대한 것으로서, 몇 가지의 선로 모형에 대해서 각각의 전달함수를 주파수와 시간 영역에 대하여 계산하고, 이러한 응용의 하나로 2B1Q 전송 방식을 적용하여 U-접속용 전송 장치의 수신단에서 측정되는 수신 신호들의 전력 스펙트럼을 비교해 보았다. 그리고 7 장에서 결론이 맺어졌다.

II. ISDN U-접속 전송 시스템

ISDN U-접속이란 가입자 루프를 매개로 하여 ISDN 교환기에 있는 회선 종단(line termination: LT) 전송장치와 ISDN 가입자 쪽에 있는 통신망 종단(network termination: NT) 전송장치 사이의 전송 구간을 가리킨다. 가입자 루프는 트위스티드(twisted) 동선 케이블이며 2개의 전선이 하나의 전송로를 이루고 있다. LT와 NT의 양종단의 전송장치는 2 선을 통하여 전이중의 통신을 수행할 수 있기 있도록 하이브리드 회로를 기본적으로 가지고 있으며, 송수신의 여러 가지 신호처리를 위한 U-칩들로 구성되고 있다.

그림 1은 ISDN U-접속에서의 전송 시스템 모델의 일부분을 블록도로 나타낸 것이다. 중앙에 있는 가입자 루프는 2 선 케이블이며 이것의 내용은 루프의 길이, 심경, 브리지 탭 등의 특성에 따라서 여러가지로 바뀔 수가 있다. 선로 접속회로는 LT와 NT 모두에 대해 동일하므로 그림에서는 LT와 NT의 구분이 생략되었다. 양측이 동시에 송수신을 수행하고 있지만, 편의상 왼쪽 칩이 송신하고 있는 내용을 오른쪽 칩이 수신하는 문제로 놓고 살펴 보기로 한다. 전송 신호는 왼쪽 칩의 출력단자 F에서 송출되는데, 전송 선로와 선로 접속 회로를 통과하여 E의 입력단자에서 수신된다. 이렇게 되는 과정에서 여러가지의 잡음도 함께 섞이게 되는데, 여기에는 단자 C에 대한 송출신호가 되돌아 오는 반향 잡음이 있으며, 그림에는 나타내지 않았지만 인접 케이블에서의 전송 신호가 누화되어 오는 잡음이 있다. 이들은 모두 단자 E에서 합하여진 상태로 수신되고, 오른쪽 칩은 이렇게 열화된 신호로부터 전송된 데이터를 검출하고(단자 B), 이것을 원래의 내용(단자 A)와 비교함으로써 전송품질이 평가되는 것이다.

이러한 모델에서 전송신호의 감쇠경로는 단자 F에서부터 단자 E까지의 과정을 가리키는 것으로 정의

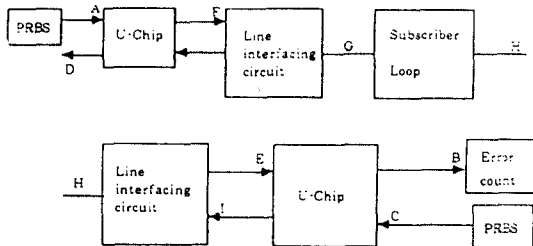


그림 1. ISDN U-접속 전송로의 구성
Fig. 1. The block diagram of the ISDN U-interface transmission channel

하고, 반향신호의 경로는 단자 E에서부터 단자 F까지의 과정에 해당되는 것으로 정의하기로 한다. 즉, 감쇠경로의 구간은 원단(far-end) 선로 접속 회로, 가입자 루프, 근단(near-end) 선로 접속 회로 등의 순서로 진행되며, 반향경로의 구간은 근단 선로 접속 회로, 가입자 루프, 근단 선로 접속회로 등의 순서로 진행된다. 본 논문에서 다루고 있는 전송로 모델은 LT나 NT의 어느 한쪽 전송 장치의 출력 단자로부터 시작하여 상대방 전송 장치의 입력 단자까지 이르는 전체 구간에 대한 것이다. 이와 같이 전송로 모델의 구간을 최대한 확장하여 정한 것은, 이렇게 하여 구해진 전송로 모델은 신호의 전송 과정에서 일어나는 부분적인 내용보다는 궁극적으로 최종 수신단에서 얻어지는 총체적인 결과를 뚜렷하게 보여주는 편리함 때문이다. 한편 근단누화는 감쇠나 반향경로와는 달리 가입자 루프상에서 관측되는 전력 모델의 형태로 제시되기 때문에 그 형식이 다르다. 그래서 근단누화의 전력 모델은 그대로 따르되 오른쪽 칩의 선로 접속 회로를 통과하였을 때의 결과, 즉 단자 E에서 관측되는 근단누화를 구하도록 함으로써 다른 신호와 동일한 형식으로 표현할 수 있도록 하였다.

그 결과를 그림 2에 나타내었다. 본 논문에서 다루는 신호경로는 감쇠경로, 반향경로, 근단누화경로의 3 가지이며, 이들 각각은 주파수 전달함수 $H_c(f)$, $H_E(f)$, $H_X(f)$ 로써 표시하기로 한다. $H_c(f)$ 와 $H_E(f)$ 의 입력은 그림 2에서 알 수 있는 바와 같이 U-칩의 출력단자가 되겠으나, $H_X(f)$ 의 입력은 백색가우스 잡음원이 되므로 $H_X(f)$ 는 그림 1에서 관측되는 근단누화 전력 모델과 동일한 전력 스펙트럼을 만들도록 하는 것이라고 볼 수 있다.

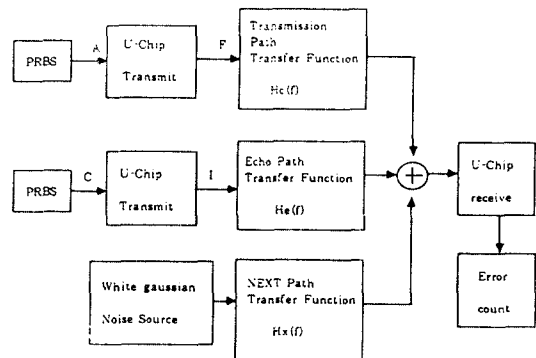


그림 2. 전송시스템의 시뮬레이션 모델
Fig. 2. The simulation model of the transmission system

Ⅲ. 선로 모형과 선로 접속 회로

본 장에서는 감쇠, 반향, 근단누화의 세 가지 신호 경로들에 대한 각각의 전달함수를 계산할 수 있도록 가입자 루프의 모형과 수치를 결정하고 구체적인 선로 접속 회로를 도입함으로써 전송로 구간 전체에 해당되는 회로 모형을 결정하고자 한다. 가입자 루프의 모형의 기본 형식은 CCITT가 제시하는 바를 활용하였다. CCITT 권고안은 U-접속 송수신 장치의 전송 통달 거리를 확인하기 위한 목적으로 마련된 것이기 때문에 제시된 루프의 모형은 최악의 선로 조건에 해당되는 내용들로 조합되어 있다고 볼 수 있다. 그런데 이 모형에는 ANSI의 모형과는 달리 루프 구간별 길이가 명확한 수치로 직접 기재되어 있지 아니하고 총감쇠량에 대한 상대적인 수치의 형식으로 제시되어 있다. 아울러 총감쇠량의 값마저 '주파수 80 KHz에서 37 내지는 50 dB'라는 애매한 표현으로 언급되어 있다. 뿐만 아니라 사용되는 심경이 우리나라에서는 사용하지 않는 것도 있기 때문에 그대로 사용하기에는 적합하지 못하다. 그래서 가급적 우리나라의 실태를 반영할 수 있도록 하기 위하여 심경과 선로 길이, 절연재료 등의 각종 지표는 우리나라 선로의 통계자료를 기준으로 하여 수치를 결정하였다.

표 1은 우리나라 가입자 루프에 대한 통계 자료를 요약한 것이다.⁽⁵⁾ 루프의 길이에 대한 자료를 보면 우리나라는 평균이 2.2 Km로서 미국과 일본의 중간에 위치하여 감쇠량의 관점에서 미국보다 유리한 환경에 있다 하겠다. ISDN U-접속 디지털 전송이 가능한 범위를 모든 가입자 루프의 99% 이상을 포함하고 있어야 하기 때문에 99% 누적분포의 거리인 7.25 Km에 해당되는 44 dB를 80 KHz 주파수에서의 총감쇠량으로 삼았다. 심경은 0.4, 0.5, 0.65, 0.9 mm 등이 사용되고 있으나 0.4 mm가 주종을 이루고 있다. CCITT 루프 모형에는 0.4, 0.5, 0.6, 0.8 mm가 사용되고 있다. 이중 심선 접속이 있는 루프는 비교적 많아서 전체의 27%를 차지하고 있으나 브리지 탭은 전체의 2%에 불과하며 그 중에서 74%는 1개만 가지고 있다. 절연재료로는 지절연이 대부분이며 최근에 와서야 폼스킨이 사용되고 있으므로 사실상 지절연으로 보아야 할 것이다.

총감쇠량을 44 dB로 정하게 되면 CCITT 루프 모형으로부터 루프 구간별 부분 감쇠량을 구하게 되고, 다시 이 수치를 지절연 케이블 정수표에⁽⁶⁾ 근거한 단위 길이당 감쇠량으로 나누게 되면 해당 루프 구간의

표 1. 우리나라 가입자 루프에 대한 분포 특성의 요약

Table. 1. The summary of the loop distribution for Korea

항목	우리나라 선로 특성	비고
거리	·평균 : 2.2 Km ·99% 누적분포의 거리 : 7.25 Km	·미국의 평균 : 3.2 Km ·일본의 평균 : 1.7 Km
감쇠	·44 dB 이하	·미국 : 50 dB 이하 ·일본 : 40 dB 이하 ·CCITT : 46 dB 이하 (근단누화 손실이 53 dB 일 때)
심경	·0.4 mm : 83.7% ·0.5 mm : 13.0% ·0.65 mm : 3.0% ·0.9 mm : 0.3%	·CCITT : 0.4, 0.5, 0.6, 0.9 mm
이중 심선 접속	·이중 심선 접속 : 전체의 27% ·0.4 mm 단위 : 67% ·0.5 mm 단위 : 5% ·0.65 mm 단위 : 1% ·0.9 mm 단위 : 0.03%	
브리지 탭	·브리지 탭이 있는 루프 : 2% ·브리지 탭의 평균 길이 : 413 m ·1 개 : 74% ·2 개 : 17% ·3 개 이상 : 9%	

길이가 얻어지게 된다. 이렇게하여 얻어진 가입자 루프 모형을 그림 3에 나타내었다. 제시된 모형은 모두

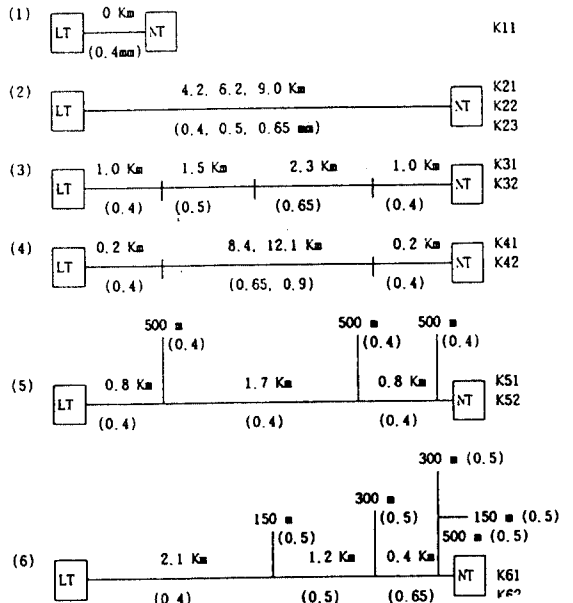


그림 3. 가입자 루프의 모형

Fig. 3. Subscriber loop configuration models

6 가지이지만, 두번째와 네번째의 것은 심경의 선택이 각각 세가지와 두가지로 가능하게 되어 실제적 모형 수는 그만큼 증대된다. 또한 세번째, 다섯번째, 여섯번째는 좌우 비대칭의 모습을 가지고 있기 때문에 전송하는 방향에 따라서 그 특성이 다르게 나타날 것이므로 각각이 사실상 두가지 씩의 모형을 가진 셈이 된다. 결국 서로 다른 종류의 전송로 모형은 총 12 가지가 된다. 이들에 대한 모형명을 기호로 정하였고, 그림에 함께 표시해 놓았다.

첫번째의 K11 가입자 루프 모형은 길이가 0, 즉 감쇠가 전혀 없는 경우를 뜻하는 것으로서 이것은 오직 비교의 기준용으로 둔 것으로 이해된다. 두번째의 모형은 단일 심선으로 이루어진 선로를 대표하는 것이어서 전송로의 길이가 가장 크게 나타나는 특징을 갖는 것이다. 우리나라는 K21에 67%, K22에 5%, K23에 1% 정도의 분포를 보이고 있다. 세번째 모형은 심경의 변화가 비대칭적으로, 네번째 모형은 좌우 대칭적으로 접속된 경우를 대표하고 있다. 그리고 다섯번째와 여섯번째의 모형은 브리지 탭에 관한 것으로서 각각 균일 길이 혹은 이중의 브리지 탭 구조의 특징을 보이고 있다. 우리나라의 선로 자료에는 브리지 탭이 불과 2% 미만 밖에 되지 않으므로 다섯, 여섯번째의 모형은 그 활용성이 상대적으로 낮다고 볼 수 있다.

선로 접속 회로란 U-접속 양단의 LT와 NT 전송장치에 있는 회로 중에서, 가입자 루프 쪽에 연결되어 있는 정합회로로서 하이브리드 회로를 말한다. 이것은 직류 접속을 방지하면서 임피던스 정합을 가능하게 하며, 2 선을 사용하면서도 전이중의 전송이 가능하도록 입출력 4 단자와 가입자 루프의 2 단자를 연결시키는 기능을 가지고 있다. 본 논문에서 적용한 선로 접속 회로는 그림 4와 같다. 이것은 2B1Q 전송방식에서 실제로 사용되어지고 있는 것 중의 한 예이다.⁽⁷⁾ 그림에서 V_T 와 V_R 은 각각 LT나 NT의 출력단 신호와 입력단 신호를 가리키며, 저항 R_1 은 출력단의 내부 임피던스이다. 트랜스포머는 회로와 선로간의 직류차단, 임피던스 정합 등의 목적으로 사용되고 있으며, 그 권선비는 선로 측에서 접속회로 쪽을 들여다 본 임피던스가 케이블의 특성 임피던스인 135 [Ω] 근방이 되도록 정해져 있다. 또한, 트랜스포머는 선로 측에서 볼 때에 12.5 [mH] 정도의 인덕턴스 성분을 가지고 있는데, 이것은 하이브리드 회로 측의 콘덴서와 더불어 34 [KHz] 근방에서 병렬공진 효과를 유발한다. 이렇게 하여 신호의 전력이 밀집되

어 있는 이 부근의 주파수 대역에서 전송장치와 선로 사이의 임피던스 정합이 일어나고, 결국 신호의 효과적인 전력전달이 가능하게 된다.

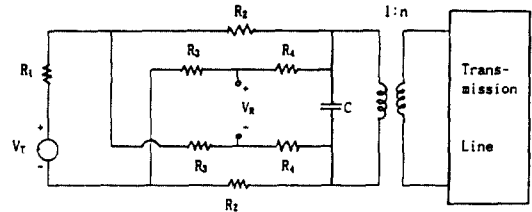


그림 4. 선로 접속 회로
Fig. 4. The transmission line interfacing circuit

그림 5는 그림 3과 그림 4의 내용을 서로 연결하여 전송로 전체에 대한 회로 모델을 그린 것으로서, 양단 전송 장치의 입출력 단자 사이에 있는 모든 회로를 망라한 것이다. 그림에는 양측 전송 장치의 4 단자가 표시되어 있으며, 선로 접속회로도 나타나 있다. 선로 모형에 의하여 제시된 전송로는 그에 해당되는 전송 파라미터 A_L, B_L, C_L, D_L 의 값으로 정의되는 행렬 Q_L 로써 대신하였고, 트랜스포머의 등가 인덕턴스는 전송장치 측으로 환산시켜서 L 로써 나타내었다. 전송 파라미터는 전송로 케이블의 2 차 상수, 즉 특성 임피던스 Z_0 와 전파정수 γ 의 값을 이용하고, 전송 이론에 입각한 몇 단계의 계산 과정을 수행하여 얻은 것이다. 이 때 사용되는 2 차 상수 값들은 케이블의 1 차 상수, 즉 R, L, G, C 의 분포정수 자료를 이용하여 구하였다.^[6] 여기서 이야기하는 전송 파라미터 및 1, 2 차 전파상수들은 모두 주파수의 함수이다.

이제 양측의 송신단에서 신호를 발생하여 전이중의 전송이 일어나고 있을 때, 그림의 왼쪽 편 수신단에서 수신되는 신호 $V_{WR}(f)$ 를 보면, 오른쪽 편에서 송출하는 신호 $V_{ET}(f)$ 가 전송로를 거쳐서 수신되는 성분과 왼쪽 편에서 송출하는 신호 $V_{WT}(f)$ 가 반향되어 수신되는 성분 두 가지의 합이 된다. 여기서 기호 f 는 주파수를 가리키며, 각 신호들은 Fourier 변환으로 나타내는 것으로 하였다. 전송로를 통해서 수신되는 신호는 곧 우리가 원하는 신호를 뜻하는 것이지만, 반향되어오는 신호는 하이브리드 회로와 전송선로 사이의 임피던스 부정합 현상으로 인하여 발생하는 바람직하지 못한 것으로서 온전한 수신을 방해하는 요소로 작용한다. 그런데, 수신되는 신호는 송

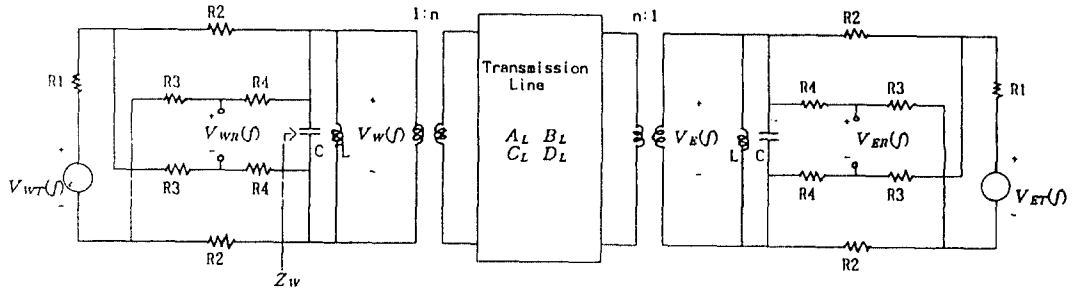


그림 5. 신호경로의 전달함수 모형을 위한 회로 모델
Fig. 5. The overall circuit diagram for the transmission channel model

출되는 신호가 해당 신호경로의 전달함수에 따라 감소가 이루어진 결과인 것이므로, 신호경로의 전달함수를 정의함으로써 전송로에서의 현상을 모두 압축하여 설명할 수가 있게 된다. 그림에서 신호경로 전달함수는 부가자가 있게 되는데, 상대방 송신단으로부터 자신의 수신단까지의 감쇠경로 전달함수 $H_c(f)$ 와 자신의 송신단으로부터 자신의 수신단까지의 반향경로 전달함수 $H_b(f)$ 가 그것이다. 이들은 각각 다음의 식으로 정의된다.

$$H_c(f) \equiv \left. \frac{V_{WR}(f)}{V_{WT}(f)} \right|_{V_{ET}(f)=0} \quad (1)$$

$$H_b(f) \equiv \left. \frac{V_{WR}(f)}{V_{WT}(f)} \right|_{V_{ET}(f)=0} \quad (2)$$

IV. 감쇠경로와 반향경로의 전달함수

본 장에서는 식 (1)과 (2)로 정의된 신호경로의 전달함수를 수식으로 유도하여 구하기 위한 것이다. 먼저 $H_c(f)$ 를 구하기 위해서는 $V_{ET}(f)=0$ 인 조건에서 $V_{ET}(f)$ 로부터 $V_{WR}(f)$ 로의 전달함수를 구하면 된다. 이를 위하여 우선 $V_{WR}(f)$ 와 수신측 트랜스포머의 접속회로측에 나타나는 전압 $V_{II}(f)$ 사이의 관계를 전압이득 K_{II} 를 써서 식 (3)과 같이 나타낼 수 있고, K_{II} 는 회로를 풀어서 구하면 식 (4)와 같게 된다.

$$V_{WR}(f) = K_{II} V_{II}(f) \quad (3)$$

$$K_{II} = \frac{\frac{(R_1 + R_2)(R_3 - R_4)}{R_3 + R_4} + R_2}{R_1 + 2R_2} \quad (4)$$

그림 6은 $H_c(f)$ 를 구하기 위하여 그림 5를 간략화하여 변형한 것이다. 그림에서 Z_1 는 트랜스포머측에서 바라 본 하이브리드 회로의 등가 임피던스로서, 대략적으로 다음과 같다.

$$Z_1 \approx R_1 + 2R_2 \quad (5)$$

그리고, Z_2 는 L 과 C 의 병렬 임피던스이다. 즉,

$$Z_2 = \frac{j2\pi fL}{1 - 4\pi^2 f^2 LC} \quad (6)$$

그림의 회로 모델에 대하여 $V_{ET}(f)$ 와 $V_{WR}(f)$ 사이의 관계식을 전송 파라미터를 이용하여 표현하면 다음과 같게 된다.

$$\begin{bmatrix} V_{ET}(f) \\ I_{ET}(f) \end{bmatrix} = Q_1 \cdot Q_2 \cdot Q_{T1} \cdot Q_L \cdot Q_{T2} \cdot Q_3 \cdot \begin{bmatrix} V_{WR}(f) \\ I_{WR}(f) \end{bmatrix} \quad (7)$$

$$\text{여기서, } Q_1 = \begin{bmatrix} 1 & Z_1 \\ 0 & 1 \end{bmatrix}, \quad Q_2 = \begin{bmatrix} 1 & 0 \\ \frac{1}{Z_2} & 1 \end{bmatrix},$$

$$Q_{T1} = \begin{bmatrix} \frac{1}{n} & 0 \\ 0 & n \end{bmatrix}, \quad Q_L = \begin{bmatrix} A_L & B_L \\ C_L & D_L \end{bmatrix},$$

$$Q_{T2} = \begin{bmatrix} n & 0 \\ 0 & \frac{1}{n} \end{bmatrix}, \quad Q_3 = \begin{bmatrix} 1 & 0 \\ \frac{1}{Z_3} & 1 \end{bmatrix}$$

이다. Q_{T1} 과 Q_{T2} 는 각각 송신측과 수신측의 트랜스포머에 대한 전송 파라미터 행렬이며, Z_3 는 Z_1 과 Z_2 의 병렬 임피던스이다.

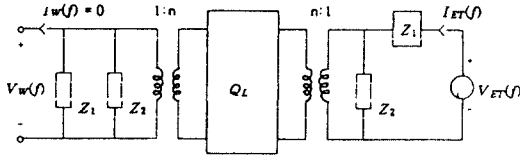


그림 6. 전송경로 전달함수 도출 모델
Fig. 6. The circuit model for the transmission path transfer function

식 (7)에서 $I_E(f)=0$ 을 대입하여 $V_{ET}(f)$ 와 $V_W(f)$ 의 관계식을 구하고, 이 결과를 식 (3)과 식 (1)에 차례로 대입하여 정리하면 다음과 같게 된다.

$$H_c(f) = K_W \cdot \frac{1}{A_L \left(\frac{Z_1}{Z_3}\right) + \frac{B_L}{n^2} \left(\frac{Z_1}{Z_3}\right) + n^2 C_L Z_1 + D_L \left(\frac{Z_1}{Z_3}\right)} \quad (8)$$

한편, 그림 7은 반향경로의 전달함수 $H_E(f)$ 를 구하기 위해서 그림 5를 간략화시킨 것이다. 그림에서 Z_W 는 송신측 하이브리드 회로에서 전송로 쪽으로 바라볼 때의 등가 임피던스로서, 그림 5에서 $V_{ET}(f)=0$ 일 때의 다음과 같은 관계식으로부터 계산된다.

$$\begin{bmatrix} V_W(f) \\ V_W(f)/Z_W \end{bmatrix} = Q_2 \cdot Q_{T1} \cdot Q_L \cdot Q_{T2} \cdot Q_3 \cdot \begin{bmatrix} V_E(f) \\ 0 \end{bmatrix} \quad (9)$$

그 결과는 다음과 같다.

$$Z_W = \frac{A_L + \frac{B_L}{n^2 Z_3}}{\frac{1}{Z_2} \left(A_L + \frac{B_L}{n^2 Z_3}\right) + n^2 C_L + \frac{D_L}{Z_3}} \quad (10)$$

그림 7에서 회로망해석의 기법을 적용하여 $V_{WT}(f)$ 로부터 $V_{WR}(f)$ 로의 전압전달함수 $H_E(f)$ 를 구하면 다음과 같게 된다.

$$H_E(f) = \frac{R_3 - A_H R_4 - \frac{B_H R_4}{Z_W}}{(R_3 + R_4) \left(A_H + \frac{B_H}{Z_W} + C_H R_1 + \frac{D_H R_1}{Z_W}\right)} \quad (11)$$

여기서, A_H, B_H, C_H, D_H 는 그림 7의 점선으로 표시

된 회로에 대한 전송 파라미터들로서 다음과 같이 표현된다.

$$Q_H \equiv \begin{bmatrix} A_H & B_H \\ C_H & D_H \end{bmatrix} = \frac{1}{R_3 + R_4 - R_2} \begin{bmatrix} R_2 + R_3 + R_4 & 2R_2(R_3 + R_4) \\ 2 & R_2 + R_3 + R_4 \end{bmatrix} \quad (12)$$

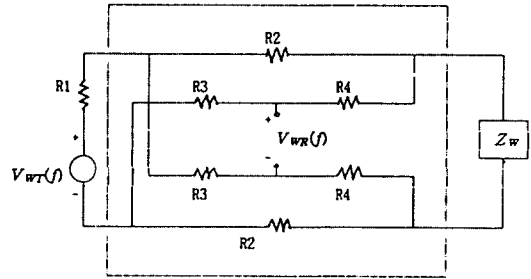


그림 7. 반향경로 전달함수 도출 모델
Fig. 7. The circuit model for the echo path transfer function

이제 선로 모형이 주어지면, 그것에 대한 전송 파라미터 행렬 Q_L 을 먼저 구하고, 이것을 식 (8)과 식 (11)에다 각각 대입함으로써 감쇠경로의 전달함수와 반향경로의 전달함수를 얻을 수 있게 된다.

V. 근단누화 잡음경로의 전달함수

누화잡음은 송수신 하는 신호 전력이 가입자 루프 사이의 용량성 결합을 통하여 인접한 케이블로 스며 들어서 통신을 방해하는 잡음으로 작용하는 것을 말하는데, 이중 근단누화 잡음이란 수신단과 같은 방향에 있는 누화원으로부터 누화잡음이 유입되는 경우를 말한다. 근단누화 잡음은 전력 스펙트럼의 함수로서 설명되는데, ANSI 규격에서는 근단누화의 전력 모델 $P_N(f)$ 를 다음의 식으로 정의해 놓고 있다. 즉,

$$P_N(f) = P(f) X(f), \quad f \geq 0 \quad (13)$$

여기서, $P(f)$ 는 누화발생원에서의 전력스펙트럼 모델이며, $X(f)$ 는 근단누화에 따른 전력전달함수의 모

델로서, 그들은 각각 다음과 같다.

$$P(f) = KT_s \text{sinc}^2(\pi f T_s) + KT_s \text{sinc}^2\left(\frac{\pi f T_s}{2}\right), \quad f \geq 0 \quad (14)$$

$$X(f) = \frac{f^{1.5}}{1.134 \times 10^{13}} \quad (15)$$

여기서, $\text{sinc}(x) \equiv \frac{\sin x}{x}$
 $T_s = 80,000^{-1} [\text{sec}]$
 $K = \frac{5V_p^2}{9R}$
 $V_p = 2.33 [\text{Volt}]$
 $R = 135 [\Omega]$

이다. 근단누화의 총전력은 식 (13)을 주파수에 대하여 적분하면 $-42.5 [\text{dBm}]$ 이 된다. 식 (15)는 근 단 누화감쇠량을 가리키며 80 KHz에서 57 dB의 값을 가지면서 주파수가 높아질 수록 15 dB/decade의 기울기로 감쇠량이 줄어든다. 이 수치는 미국의 선로 특성을 바탕으로 설계된 것인데, 20 KHz 미만의 주파수에서는 4 dB/decade의 기울기를 갖도록 수정한 모델도 있다. 우리나라에서 누화감쇠량을 실험 측정된 자료에 따르면 80 KHz에서 52 dB로서 미국에 비하여 나쁜 특성을 보이지만 일본의 44 dB 보다는 매우 좋은 것으로 보고되고 있다. 그러나 동일한 실험 자

료에서 누화감쇠량의 주파수 기울기가 9 dB/decade로 나타나고 있는데, 이것은 특이한 모습으로서 보다 면밀하게 검토되어야 할 것으로 생각한다.

그림 8은 식 (13)에서 식 (15)에 이르는 함수들을 그린 것이다. 그림에는 송출신호의 전력스펙트럼에 대한 상한치의 그래프 $P_s(f)$ 도 함께 나타나 있는데, 고주파 영역에서는 누화잡음원 모델의 전력 $P(f)$ 가 이 상한치 그래프보다 더 큰 값을 가질 수도 있음을 보여주고 있다. 그런데, 식 (13) 및 식 (14)는 $f \geq 0$ 의 주파수 영역으로 표시되어 있는데, 감쇠경로와 반향경로에 대한 표현방식과 일치되도록 하기 위하여 double-sided 전력 스펙트럼 $P_{N2}(f)$ 으로 나타내면,

$$P_{N2}(f) = \frac{1}{2} P_N(f), \quad -\infty < f < \infty \quad (16)$$

가 된다.

그림 9는 근단누화 잡음경로의 전달함수 $H_N(f)$ 의 도출을 위해서, 본 논문의 선로 접속 회로에 대하여 근단누화가 수신되는 과정을 도시한 것이다. 그림에서 트랜스포머의 우측에는 전송로로부터 유입되어오는 근단누화에 대응하는 것으로서, 전송로 대신에 점선의 회로, 즉 근단누화의 전력원에 대한 등가회로를 두었다. 따라서 이 전력원의 출력 임피던스는 전송로의 특성 임피던스 Z_0 와 같다. 그림에 표기되어 있는 $N_s(f)$, $N_R(f)$ 등은 모두 부하 임피던스로 정규화된 전력 스펙트럼을 나타내는 것인데, 이들을 각

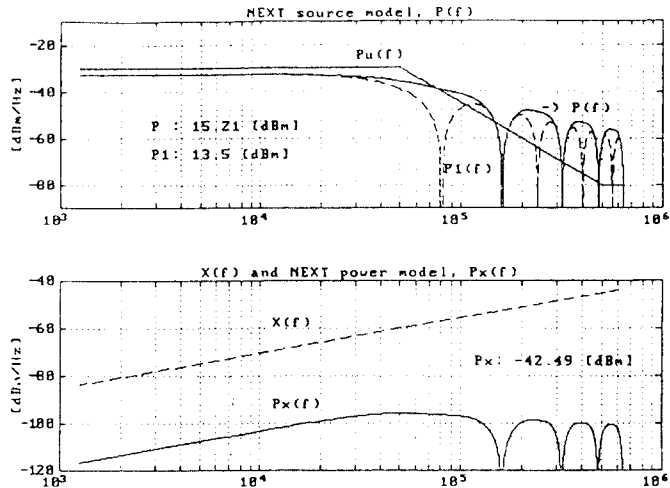


그림 8. 근단누화 잡음의 전력 스펙트럼
 Fig. 8. The power spectra of the near end crosstalk noises

각의 부하 임피던스 값으로 나누어주면 실제적 물리량으로서의 전력 스펙트럼이 되는 것이다. 아울러, 전력원 등가회로부터의 가용전력이 곧 식 (16)의 $P_{X2}(f)$ 가 되어야 하기 때문에 $N_S(f)$ 는 다음 식으로 표시된다.

$$N_S(f) \equiv 4Z_0 P_{X2}(f), \quad -\infty < f < \infty \quad (17)$$

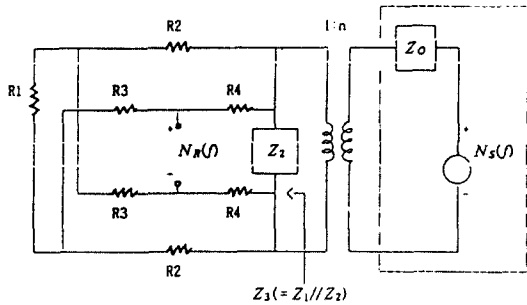


그림 9. 근단누화 잡음경로의 전달함수 도출 모델
Fig. 9. The circuit model for the NEXT noise path transfer function

이제 트랜스포머를 소거하고자 전력원을 트랜스포머의 좌변회로 쪽으로 이동시켜 놓고 보면, Z_0 는 Z_0/n^2 로, $N_S(f)$ 는 $N_S(f)/n^2$ 로 바뀌어져 표시된다. 바뀌어진 새로운 회로에서, 전력원으로부터 U-칩 수신 단자까지의 전압 전달함수를 $T(f)$ 라 하면,

$$T(f) = K_W \frac{n^2 Z_3}{n^2 Z_3 + Z_0} \quad (18)$$

가 된다. 여기서, K_W 는 식 (4)에서 언급된 바와 같이 하이브리드 회로에서의 전압이득을 말한다. 식 (17)과 식 (18)로부터 수신단자에서 관측되는 누화잡음의 정규화된 전력 스펙트럼 $N_R(f)$ 은 다음과 같이 정리된다.

$$\begin{aligned} N_R(f) &= |T(f)|^2 \cdot N_S(f)/n^2 \\ &= \frac{4Z_0}{n^2} |T(f)|^2 P_{X2}(f) \\ &\approx 4Z_1 |T(f)|^2 P_{X2}(f) \end{aligned} \quad (19)$$

위의 마지막의 근사식에서는 $Z_0 \approx n^2 Z_1$ 를 가정하였

는데, 이것은 수신회로가 전송로와의 임피던스 정합상태를 잘 유지하기 위하여 일차적으로 만족하여야 할 설계조건이 되는 것으로서, 본 논문에서도 성립되고 있는 사항이다.

한편, 근단누화 잡음은 여러곳의 독립적인 잡음원들로부터 유입된 잡음성분들이 모두 합하여진 결과라고 볼 수 있기 때문에 가우스 잡음으로 모델링되고 있다. 그러므로 근단 누화 잡음의 모의 구현은 그림 10에서와 같이 백색 가우스 잡음원을 사용하고 그 신호를 누화경로 필터 $H_X(f)$ 를 통과시킬 때 식 (19)와 동일한 전력 스펙트럼을 가지기만 하면 되는 것이다. 백색 가우스 잡음원은 매 T_a 초 마다 분산이 1이 되는 가우스 난수의 펄스를 발생하는 장치로 대신 하였다면 잡음원의 전력은 $1/T_a$ 가 되므로 $H_X(f)$ 는 그 진폭 특성이 다음 식을 만족하여야 한다.

$$|H_X(f)| = 2|T(f)| \sqrt{T_a Z_1 P_{X2}(f)}, \quad |f| < 1/T_a \quad (20)$$

그런데, 출력신호의 전력 스펙트럼은 $H_X(f)$ 의 위상 특성에는 무관하므로 좌변의 절대치 표시를 제거시켜 $H_X(f)$ 가 그대로 우변의 실함수가 되는 것으로 정하였다.

VI. 수치계산 및 응용

식 (8)과 식 (11)로 정리된 전달함수는 주파수 영역에서 표현된 것이므로, 송출 신호가 수신되기까지 주파수 성분별로 그 감쇠가 어떠한 지를 잘 설명하고 있다. 또한 이것을 Fourier 역변환하면 임펄스 응답함수가 되어 시간 영역에서의 표현법으로도 나타낼 수가 있는데, 이 함수를 보면 송출된 펄스 신호가 수신단까지 전송되는 과정에서 어떠한 모양으로 파형의 모습이 왜곡되어지는 지를 알 수가 있다.

하나의 예로서, 선로 모형 K21에 대한 계산 결과를 그림 10에 나타내었다. 이 선로 모형은 0.4 [mm] 지 절연 케이블이 브리지 탭이나 이중 심선의 접속 없이 4.2 [Km]의 길이로 부설되어 있는 것으로서 우리나라 가입자 선로망에서의 전형적인 모델이라고 할 수 있는 것이다. 먼저 그림 10(a)의 감쇠경로에 대한 감쇠특성을 보면, 주파수가 높아질 수록 그 감쇠는 급격하게 심해지는 것을 알 수 있다. 이것은 곧 전송 매체인 동선에서의 표피효과에 기인된 것으로서 고주파 성분의 신호는 그 전송이 어려워지는 현상을 잘

설명해 주고 있다. 감쇠량이 가장 적은 주파수 영역은 그림으로는 잘 나타나 있지 않지만 10 KHz 부근이다. 3 장에서 설명한 바와 같이 전력전달이 가장 효과적인 주파수 영역은 34 KHz 이지만 주파수가 낮을수록 선로에서의 감쇠가 적기 때문에 10 KHz 근방에서 최저의 감쇠를 보이는 것이다. 80 KHz에서의 감쇠량은 55 [dB] 정도로 관측되는데, 이 값은 선로 모형에 의한 44 dB 감쇠량에다 하이브리드 회로에 의한 약 10 dB의 감쇠량을 합친 것이므로 잘 부합되는 수치이다.

그림 10(b)의 반향경로에 대한 감쇠특성은 대체적으로 10 내지는 20 dB의 감쇠량을 보이고 있는데, 100 KHz 부근에서 그 감쇠가 가장 크다. 이것은 선로의 특성 임피던스 Z_0 가 저주파 영역에서는 매우 큰 값이고 50 KHz 이상의 주파수 영역에서 비로소 135 [Ω]을 갖기 때문이며, 더 높은 주파수에서 다시 감쇠량이 적어지는 것은 하이브리드 회로의 병렬공진 특성으로 인하여 임피던스 정합을 빚어내기 때문이다.

그림 10(c)는 감쇠경로 임펄스 응답함수인데, 임펄스의 송출 신호에 대해서 그 응답 파형은 꼬리가 오랫동안 계속 잔류하는 특징을 보이고 있다. 이것은 그림 10(a)에서 고주파 성분이 높은 감쇠를 보여서 일종의 저역 필터의 특징을 보이는 것과 일치된 현상이다. 또한, 응답 파형은 25 [μ sec] 늦은 시점에서 나타나기 시작하는데, 이것은 송수신단이 전송선로의

길이 만큼 떨어져 있기 때문에 전파의 지연 시간으로 나타나는 것이다. 반면에 그림 10(d)의 반향경로 임펄스 응답함수는 그 지연이 0으로 나타나는 것을 볼 때에는 약 100 배 즉, 전력으로는 40 dB 정도 더 크게 나타나고 있는데, 시간적 변화를 모두 포함하여 전력으로 계산하더라도 23 dB 정도 더 크게 수신된다. 이것은 우리가 원하는 신호는 그보다 100 배 이상의 전력을 가진 원하지 않는 반향 신호와 함께 섞여서 수신된다는 것을 뜻하며, 곧 가입자 루프를 통하여 U-접속의 고속 디지털 전송을 실현하기 위해서는 그만큼 열악한 품질의 전송 환경을 극복하여야만 한다는 점을 가리키고 있다.

그림 11은 선로 모형 K52에 대한 결과이다. 이 모형은 500 m의 브리지 탭이 3 개가 있고, 브리지 탭이 가까이 연결되어 있는 NT에서 관측하는 경우에 대한 것이다. 그림 10과 비교하면서 관찰하면, 감쇠경로와 반향신로의 감쇠특성 모두가 주파수에 따라서 진동하는 모습을 보이는 점이 특징이다. 이것은 브리지 탭의 입력 임피던스가 주파수에 대하여 주기적인 변화를 보이는 사실에 기인하며, 브리지 탭이 연결된 지점에서 전압이 감쇠되는 정도가 주파수에 따라서 다르게 되기 때문인 것이다. 다시 말해서, 브리지 탭의 중단에서는 신호의 반사가 일어나게 되는데 그 반사된 신호가 브리지 탭의 연결점으로 되돌아 와서 원 신호와 합쳐질 때 두 신호의 위상차에 따라서 전체 신호의 크기가 바뀌게 되는 현상인 것이다. 브리지

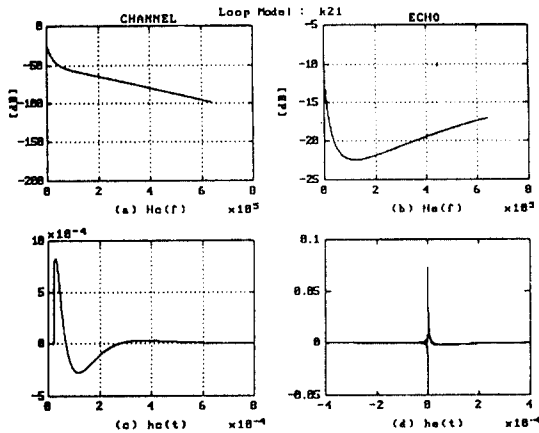


그림 10. 선로모형 K21에 대한 주파수 전달함수 및 임펄스 응답특성
Fig. 10. Frequency transfer functions and impulse responses for the loop model K21

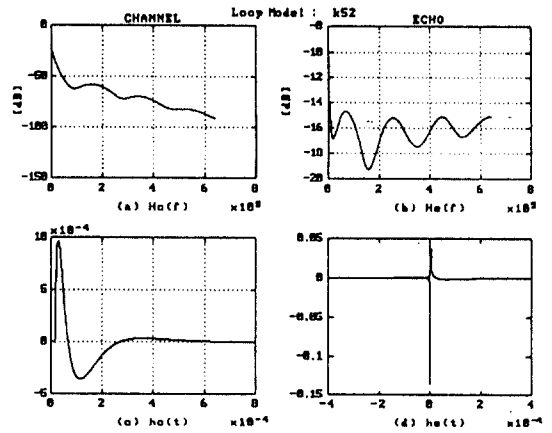


그림 11. 선로모형 K52에 대한 주파수 전달함수 및 임펄스 응답특성
Fig. 11. Frequency transfer functions and impulse responses for the loop model K52

탐을 왕복하는 길이는 1 Km인데, 케이블의 위상상수 β 의 자료를 이용하여 이 길이에 대한 위상차를 주파수별로 구하면 200 KHz 근방에서 그 값이 360 도가 된다. 따라서 브리지 탐의 효과가 200 KHz 간격의 두 주파수에 대해서 동일하게 나타나고, 결국 그 간격으로 진동을 보이는 것이다. 감쇠특성이 주기적으로 진동하는 이러한 현상은 시간적 응답으로는 반향 신호가 존재하여 두 개 이상의 파형이 겹쳐져 나타나는 현상을 의미하는데, 그림 11(c)와 (d)의 파형에서도 그 모습을 볼 수 있다.

그림 12는 식 (20)의 근단누화 경로에 대한 전달함수와 그것의 임펄스 응답함수를 그린 것이다. 이때 T_a 의 값은 충분히 작게 하여 주파수 범위가 640 KHz 까지 나타나도록 하였다. 그림에서 알 수 있듯이, 근단 누화는 주파수가 높아지더라도 첨두치가 거의 동일한 수준을 유지하고 있다.

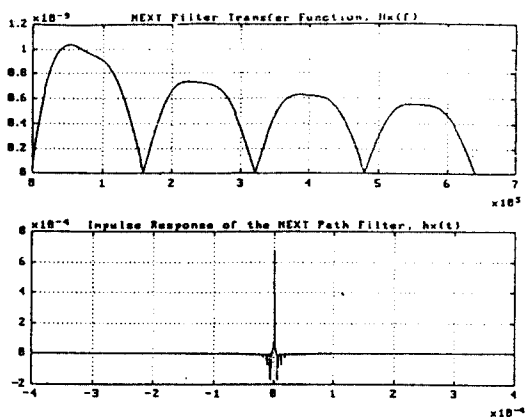


그림 12. 근단누화 잡음경로의 주파수 전달함수 및 임펄스 응답특성
Fig. 12. Frequency transfer functions and impulse responses for the NEXT noise path

그림 13은 본 논문에서 도출된 신호 경로 전달함수를 선로모형 K21에 적용하였을 때 U-칩의 수신 단에서 관측되는 각종 신호의 전력 스펙트럼을 나타낸 것이다. 이때 전송 방식은 2B1Q이며 송신단의 송신 필터는 정현제품의 특성을 갖는 것으로 가정하였다. 수신된 원단 신호보다 반향 신호가 20 dB 정도 더욱 크게 나타나고 있음을 잘 볼 수 있다. 그리고 주파수가 높아질 수록 원단 신호의 전력은 급격하게 감소되

는데 비하여 근단 누화는 거의 변화를 보이지 않음으로 인해서 60 KHz 이상의 영역에서는 원단 신호보다 더욱 크게 나타나고 있다. 이러한 내용들은 U-칩 내부의 저역필터의 설계나 각종 신호처리 알고리즘의 설계를 위한 기초 자료로서 효과적으로 응용될 수 있을 것이다.

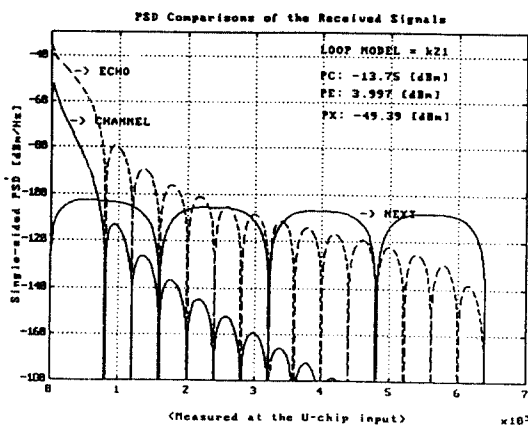


그림 13. 선로모형 K21에 대한 수신신호별 전력 스펙트럼
Fig. 13. Power spectra of the received signals for the loop model K21

Ⅶ. 결 론

전화 가입자 루프는 전화통신망의 단국 교환기와 전화 가입자의 전화기 사이를 연결하는 단순한 2 선 동선 케이블에 불과하지만 그 자신은 실로 막대하여 이의 적극적인 활용이 기대되고 있다. 비록 회기적이며 고도의 통신처리 기능을 가진 ISDN 통신망이라 할지라도 광 케이블 등과 같은 새로운 기술의 가입자 망으로 선뜻 이행해 나가지 못하는 것은 가입자망 자체의 경제적인 부담이 막중하기 때문이다. 뿐만 아니라, 이 선로망은 모든 가입자를 망라하는 보편성을 지니고 있다는 특징과 이미 부설되어 있는 상태이기 때문에 당장 활용될 수 있다는 장점 때문에 ISDN 확산의 촉진 방안으로 매우 적절한 수단이 되고 있다. 물론 이러한 개념은 장차 광 가입자망이 충분할 정도로 보급되기까지의 과도기적 해결책이라고 보아야 하지만, 상당히 오랜 기간동안 계속해서 주목을 받을 것으로 예상된다.

본 논문은 전화 가입자 루프를 ISDN U-접속의 디

지탈 전송매체로 사용하는 방식과 관련하여, 선로 케이블 및 선로 접속회로를 포함하여 신호가 전송되는 전구간에 대한 전송로 모델을 구하는 문제를 다루었다. 가입자 루프의 모형을 설정하는 문제는, CCITT가 제안하는 모형을 그대로 따르되 감쇠량이나 케이블 길이, 심경 등의 각종 변수값들은 우리나라의 선화 가입자망 자료를 기초로 적절하게 변경하여 적용하였다. 선로 접속회로는 여러 형태로 사용되고 있지만 그 근본적인 기능은 동일하고, 또한 대체적으로 비슷한 특성을 나타내므로 실제로 사용되고 있는 것 중에서 하나를 선택하여 적용하였다. 선로 모형과 선로 접속회로를 모두 포함하는 전송로 모델을 정의하고, 전송 파라미터를 사용하여 세 가지의 신호경로, 즉 감쇠경로와 반향경로, 근단누화 잡음경로에 대한 전달함수를 식으로 유도하였다. 이렇게 하여 얻은 전달함수에 선로 모형에 따른 자료를 입력하여 주파수 영역과 시간 영역으로 분석하였다. 이 분석 자료로부터 전달함수 결과식을 검증할 수 있었고, 아울러 전송 과정에서 일어나는 여러가지의 신호 왜곡 현상을 설명할 수가 있었다.

본 논문의 결과로 얻은 전송로 모델 및 그에 대한 신호경로 전달함수 식은 그 자체로서 전송 과정에서 일어나는 현상을 모두 내포하고 있는데, 이러한 점 때문에 U-접속의 디지털 전송장치를 연구 개발하는데 있어서 전송 과정을 용이하게 모의 구현할 수 있게 되었으며, ISDN의 실질적 보급에 대비하여 우리나라의 가입자 루프에 대한 대체적인 품질 예측을 하는데 있어서도 그 참고자료로 활용될 수 있을 것이다. 특히 최근에 영상 서비스와 관련하여 그 관심이 높아지고 있는 고속 디지털 가입자 루프(high rate digital subscriber loop: HDSL) 및 비대칭 디지털 가입자 루프(asymmetrical DSL: ADSL) 등의 연구 분야에⁽⁸⁾ 대해서도 응용이 기대된다. 다만 본 논문에

서 사용한 선로 정수 등의 자료가 ANSI 등에서 제시하는 자료에 비하여 고주파에 대한 내용이 다소 부족하며 표본값들의 연결도 매끄럽지 못한 점이 발견되는데, 자료의 내용을 보다 충실하게 하며 신뢰도를 확보하기 위한 보충 노력이 요청된다.

참 고 문 헌

1. 통신개발연구원 역, "ISDN (1 시리즈 국제표준과 그 기술)," 통신정책자료 8803, 통신개발연구원, 1988년.
2. 이영규 편저, "전송이론, 선로, 유선전송," 전자통신공학대계 제 11권, 기다리, 1988년.
3. CCITT I Series Recommendations
4. ANSI T1.601-1988, "Integrated services digital network (ISDN)-basic access interface for use on metallic loops for application on the network side on the NT (layer 1 specification)," 1990.
5. 한국전기통신공사 기술실특별연구반, "가입자 선로기술 발전대책," 한국전기통신공사, 1988년.
6. 정길선 외, "가입자선의 디지털화를 위한 선로 기술 분석 및 국내 ISDN 가입자망의 구성 방안에 관한 고찰," TM503 KET00351, 한국전자통신연구소, 1985년.
7. Siemens, "IEC Q V.C Preliminary Data Sheet 7/90," Siemens AG, Germany, 1990.
8. H. Samuelli, B. Daneshrad, R. B. Joshi, B. C. Wong and H. T. Nicholas, "A 64-tap CMOS Echo Canceller/Decision Feedback Equalizer for 2B1Q HDSL Transceivers," IEEE J, Select Areas Commun. vol. 9, No. 6, pp. 839-847, AUGUST 1991.

