

ATM 교환시스템 구성기술 및 개발 현황

임 주 환, 한 치 문, 전 병 천

(한국전자통신연구소, 교환기술연구단)

□ 차 례 □

I. 서 론

II. 교환기술 개요 및 구성기술

III. 교환기술 현황 및 전망

IV. 결 론

I. 서 론

21세기 정보화사회에 대비하여 음성, 데이터, 영상 등 다양한 형태의 정보를 전달할 수 있는 정보고속도로 구축 계획이 현재 국내외에서 추진중에 있다. 이러한 정보고속도로 구축의 궁극적인 목표는 광대역 통신망 구축을 통하여 다양한 형태의 광대역 멀티미디어 통신서비스를 제한없이 제공하는데 있다. 광대역 종합정보통신망에서 정보전달 방식의 근간이 되는 ATM(Asynchronous Transfer Mode)은 전달할 정보를 일정크기의 정보인 셀로 나누어 전달하는 방법이다. 이 방식은 다양한 트래픽 특성을 갖는 서비스의 수용이 용이하고, 통계적 다중화방식을 통한 망자원의 효율적인 이용이 가능하다.

이와같은 ATM 교환기술은 Gbps급 이상의 고속교환처리를 기반으로 하여 수백 bps의 저속으로부터 수백 Mbps까지의 대역폭이 다양하게 할당되는 서비스 제공을 가능하게 하여 미래의 불확실한 광대역서비스 수요에 안정적으로 대처할 수 있도록 한다. 현재의 전자식 ATM 교환시스템은 장기적으로는 광 ATM 교환시스템으로 발전할 것으로 예상된다. 이는 각 가정에 광섬유가 보급되고 수백 Mbps급 이상의 비디오 통신망이 기존 전화망을 대체하게됨에 따라 미래의 통신망은 수십 Tbps 이상의 교환처리용량을 요구하게 될 것이며 이를 위해서는 전자식 ATM 교환시스

템이 제공하는 처리용량의 한계를 극복하기 위해 광 교환기술의 적용이 필요하게 될 것이기 때문이다.

본 고에서는 초고속정보통신망의 교환기술 요소인 ATM 교환기술의 원리 및 특징, ATM 교환시스템의 구성요소 기술에 대하여 고찰한다. 또한 광교환방식에 대하여 소개하고 ATM 교환기 및 광교환기술 개발에 대한 연구개발 현황을 살펴본다.

II. 교환기술 개요 및 구성기술

2.1 광대역 교환기술 개요

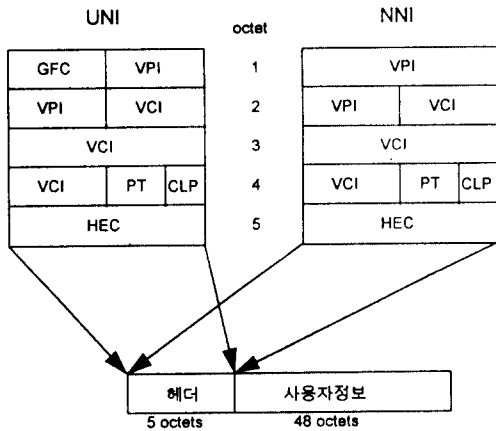
초고속정보통신망에서 요구되는 다양한 종류의 트래픽 수용 및 고속 데이터 교환 등은 종래의 교환방식으로는 효과적으로 대처할 수 없게 되었다. 협대역 ISDN은 기존의 음성 및 데이터 등의 서비스를 제공하기 위해 미리 채널을 규정하고 고정속도로 전달되는 정보를 회선교환 또는 패킷교환으로 처리하는 방식을 채택하고 있다. 따라서 기존의 회선교환방식으로는 다양한 서비스를 수용할 수 없을뿐만 아니라 전송대역폭의 효율적인 사용이 어려웠다. 또한 패킷교환에서는 데이터 전송에 따른 확인신호전달과 패킷 손실에 의한 재전송등의 문제로 인해 전송지연이 과다하게 되어 실시간 전송이 어려울 뿐만 아니라 라우팅을 소프트웨어에 의존하므로 고속의 교환처리가 어려웠다. 따라서 기존의 회선 및 패킷교환방식의 단

점을 수정, 보완한 방식으로서 일정길이의 정보블럭인 셀을 이용하여 사용자 정보를 교환/전달하는 ATM 방식이 출현하게 되었다. 그림 1과 같이 ATM 셀은 헤더영역과 정보영역으로 구성되며 셀 헤더에 포함된 가상경로식별자(VPI)와 가상채널식별자(VCI)는 STM(Synchronous Transfer Mode)에서 채널인식을 위해 사용되는 타임슬롯 위치정보와 유사한 기능을 수행한다. ATM 교환의 주요 특징으로는 첫째 서비스의 특성 및 대역폭에 상관없이 수용이 가능하므로 미래의 새로운 서비스 수용이 용이하고, 둘째 기존의 다양한 종류의 망을 하나의 Multi-media 통합망으로 구성

할 수 있으므로 효율적인 망 운용이 가능하며, 셋째 사용하는 정보의 형태, 양에 따라 요금체계의 다양화가 가능하며, 넷째 통계적 다중화 방식을 사용하므로 기존 방식보다 전송효율을 높일 수 있는 점을 들 수 있다. 이러한 ATM 교환방식을 기존의 STM 교환방식과 비교하면 표 1과 같다.

ATM 교환시스템에서는 입력된 셀의 헤더의 VPI/VCI값에 의하여 출력포트가 결정된다. 교환시스템은 그림 2와 같이 셀의 라우팅헤더값에 의하여 출력포트가 결정되는 자기루팅 스위치와 입력셀의 VPI/VCI값에 대응된 라우팅헤더값을 부가하고 VPI/VCI값을 출력될 값으로 변환시켜주는 입력 모듈로 구성된다. 셀의 VP 값에 의해서만 라우팅헤더값이 할당되면 VP 스위칭을 수행하며 VPI/VCI값 모두에 의해서 라우팅헤더값이 할당되면 VC 스위칭 기능을 수행하게 된다.

모든 셀의 교환은 연결형을 기반으로 이루어지므로 정보셀을 전달하기 전에 호설정 과정을 수행하며 정보의 전달이 완료되면 호해제 과정을 수행한다. 호설정과정에서는 호설정 요청시 단말이 제공하는 트래픽 descriptor 값에 의하여 호설정여부를 검사하며, 호설정이 허락되면 단말에서 사용할 VPI/VCI값을 할당하고 입력모듈의 헤더변환테이블에 할당된 가상채널에 대응된 라우팅정보와 출력 VPI/VCI 값을 써넣



GFC : Generic Flow Control PT : Payload Type
 VPI : Virtual Path Identifier CLP : Cell Loss Probability
 VCI : Virtual Circuit Identifier HEC : Header Error Control
 UNI : User Network Interface NNI : Network Node Interface

그림 1. ATM 셀 포맷

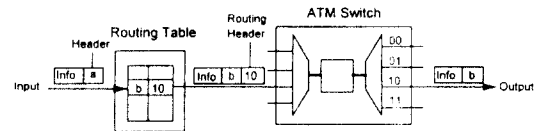


그림 2. ATM 교환 원리

표 1. 교환방식 비교

항 목	교환방식	ATM 교환방식	STM 교환방식
스위치 네트워크		자기루팅원리를 이용 일대일, 일대다 교환	타임슬롯 재배치를 이용 일대일 교환
가입자 정합		호마다 트래픽량 감지 다양한 속도의 동시 수용	일정 속도만 수용
라우팅		셀헤더내의 VCI 값	호설정시 결정
연결 형태		공용 가상회로	전용 가상회로
호제어 S/W		호제어 절차 비교적 복잡	호제어 절차 비교적 단순
점유대역폭		정보량에 따른 가변대역폭	정보유무에 무관한 고정대역폭
동기		셀단위의 동기	타임슬롯 단위
요금체계		정보량에 따른 요금체계의 다양화	시간 및 거리에 따른 호별 요금체계

는다. 호해제 과정에서는 헤더변환테이블에서 해당 헤더변환정보를 제거하며 해당 채널에 할당되었던 망자원을 해제한다.

2.2 ATM 교환시스템 구성 기술

ATM 교환시스템은 ATM 셀을 교환해주는 기본기능을 토대로 다양한 멀티미디어 트래픽을 교환하는 역할을 수행한다. 그러나 B-ISDN 보급의 초기 단계에서는 ATM 교환시스템을 이용하여 가입자들에게 제공할 수 있는 서비스로는 다음과 같은 것이 있으며, 가입자는 이를 이용하여 다양한 응용에 적용할 수 있다.

- PVC ATM 셀 릴레이 서비스
- SVC(Switched Virtual Connection) 셀 릴레이 서비스
- Circuit Emulation Service
- PVC(Permanent Virtual Connection) 프레임 릴레이 서비스

- SMDS(Switched Multi-Megabit Data Service)
따라서 교환시스템내에 SMDS, 프레임 릴레이 서비스, 회선 에뮬레이션 서비스 기능을 수용한다고 가정할때 교환시스템의 기능별 구성은 그림 3과 같으며 교환시스템을 구성하는 요소기술은 다음과 같다.

- 고속 ATM 스위칭 기술
- 가입자 정합 기술
- 신호처리 기술
- OAM 기술
- 트래픽제어 기술
- 연동기술

가. 고속 ATM 스위칭 기술

ATM 스위치는 초당 수-수십 Gbit의 처리능력을 필요로 하므로 고속처리가 가능하여야 한다. 또한 다양한 종류의 멀티미디어 트래픽을 전달하기 위하여는 전달지연 및 전달지연의 편이가 일정값 이내로 제한되어야 할뿐만 아니라 셀 손실율도 일정값 이내로 유지되어야 한다. 한국전자통신연구소에서 개발중인 ATM 교환시스템의 목표성능은 표 2와 같으며 각국의 ATM 교환시스템도 이와 유사한 정도의 목표성능을 가진다. ITU-T 권고에 따라 가상연결을 2종류의 QOS로 구분하였으며 각각의 QOS에 따라 서로다른 목표성능을 가진다. 교환시스템은 셀손실우선순위(CLP)에 따라 셀손실율의 목표성능이 다르므로 셀손실우선순위 제어기능을 가져야 한다. 또한 셀전달지연에 민감한 트래픽에 대하여 지연에 민감하지 않은 트래픽에 의한 지연 영향을 최소화하기 위하여 지연우선순위 제어 기능을 가지도록 제안하고 있다.

ATM 스위치에서는 다수의 입력포트에서 고속으로 입력되는 셀들의 라우팅을 처리하기 위하여 하드웨어 로직에 의한 자기라우팅 기술을 적용하여야 한다. 복수의 셀이 동시에 동일목적지로 향할때 발생하는 충돌을 방지하기 위하여 버퍼를 사용하며 버퍼의

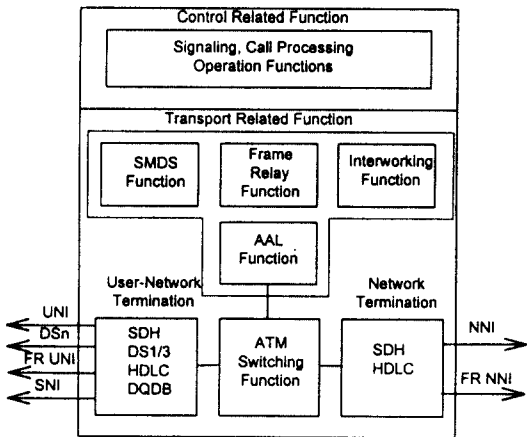


그림 3. 교환시스템의 기능구성

표 2. 교환시스템의 목표성능

성능 파라미터	CLP	QOS 1 연결	QOS 2 연결
셀 손실율	0	$\leq 1.7 \times 10^{-10}$	$\leq 10^{-7}$
셀 손실율	1	$\leq 10^{-4}$	$\leq 10^{-4}$
셀 에러율	1/0	$\leq 10^{-13}$	$\leq 10^{-13}$
셀 오삽율	1/0	$\leq 10^{-8}$	$\leq 10^{-8}$
셀전달지연(99 percentile)	1/0	150 μ sec	150 μ sec
셀전달지연의 편이	0	250 μ sec	추후규정
셀전달지연의 편이	1	추후규정	추후규정

구분	공통메모리	공통버스	공간분할-입출력버퍼형	공간분할-크로스포인트
스위치 구성				
메모리 속도	2NV N: 입력포트수 V: 병렬비트수	(N+1) V	(L+1) V L: 스위치내부 고속화비	2V

그림 4. ATM 스위치 구성 형태

위치에 따라 그림 4와 같이 스위치 구성형태를 4가지로 구분할 수 있다[1]. 공통메모리 또는 공통버스 형태의 스위치는 공간분할형 스위치에 비하여 구성이 간단하나 메모리 속도의 한계때문에 단위스위치의 용량이 수십 Gbps 이내로 제한된다는 단점이 있다. 그러나 현재에는 대용량 단위 스위치의 수요가 크지 않을뿐만 아니라 단위스위치의 다단 구성으로 대용량 구성이 가능하므로 대부분의 스위치는 공유메모리 또는 공유버스 형태로 만들어지고 있다. 그러나 수백 Gbps 이상의 대용량 스위치에는 입출력속도에 비하여 내부속도가 크게 증가하지 않는 공간분할형 스위치가 사용될 것으로 예상된다.

나. 가입자 정합 기술

가입자 정합기능은 가입자와 교환시스템 사이의

전송링크를 정합하여 목적지 가입자로 전달할 정보 셀을 ATM 스위치로 전달하며 스위치에서 출력된 셀을 전송링크에 적합한 형태로 변환하여 전달하는 기능을 수행한다. 또한 가입자로부터 입력된 신호정보를 신호처리부로 전달하며 물리계층 및 ATM 계층의 OAM기능을 수행하여 링크오류 감시 및 성능 감시기능을 수행한다. 가입자 정합부에서의 기능은 다음과 같다.

물리계층 정합

- 신호셀 및 정보셀의 분리 전달
- 링크 오류 감시
- 링크 성능 감시
- 헤더 변환
- UPC(Usage Parameter Control)

ATM 셀 전달을 위한 링크의 물리계층 접속규격은

표 3. 확정된 물리계층 접속규격

기 관	속도(Mbps)	전송형태	전송매체	Coding	적 용
ITU-T (I. 432)	155.520	셀	Fiber/Coax	NRZ/CMI	T _{BPSB}
		SDH	Fiber/Coax	NRZ/CMI	
	622.080	셀	Fiber	NRZ	
		SDH	Fiber	NRZ	
ATM Forum	155.520	DS1 PLCP	Fiber		Public/ Private UNI
		DS1E PLCP			
	44.736	DS3 PLCP			Private UNI
		100			
155.520	셀	Fiber/STP	8B/10B	Private UNI	

ITU-T와 ATM Forum에서 규정하고 있으며 ATM Forum은 사설망 위주의 규격을 정의하고 있으므로 보다 다양한 규격을 제공한다. 표 3은 현재 ITU-T와 ATM Forum에서 확정된 물리계층 접속규격을 나타낸다[2]. 이외에 여러 물리계층 규격의 표준화가 진행되고 있으며 특히 접속거리 및 접속매체의 제약이 적은 ATM Forum에서는 보다 다양한 종류의 접속규격이 논의되고 있다.

교환시스템으로 입력되는 셀의 VPI/VCI 값은 24비트이므로 하나의 입력포트는 최대 16,777,216(2²⁴)개의 가상연결을 설정할 수 있으나 실제 동시에 사용되는 가상연결의 수는 이보다 훨씬 적은 값을 가진다. 따라서 VPI/VCI값 할당시 LSB(least significant bit)부터 할당하도록 하고 할당가능한 가상연결 및 가상채널의 수를 제한하여 하드웨어 코스트를 감소시킬 수 있도록 하고 있다. 일반적으로 동시에 설정 가능한 가상채널의 갯수를 DS1 UNI에는 256개, DS3급 이상의 속도의 UNI에서는 2048-4096개, 가상경로의 갯수는 속도에 상관없이 255개를 제안하고 있다. 한국전자통신연구소에서 개발중인 시스템은 155Mbps UNI에 동시에 2048개의 가상채널을 수용하도록 구성되어 있다.

다. 신호처리 기술

신호처리 기능은 가입자가 요구하는 품질의 가상연결의 설정, 유지, 해제를 수행하는 기능으로 ATM 망의 신호방식은 광대역 멀티미디어, multi-party호를 제공할 수 있도록 다음과 같은 기능을 가져야 한다.

- 다중연결 지원
- Multi-party 지원
- 순차 호 접속 지원
- 연결의 추가 및 삭제
- Party의 추가 및 삭제
- 통신중 대역의 변경

ITU-T에서는 UNI에 대하여는 Q.2931, NNI에 대하여는 B-ISUP 신호 프로토콜을 정의하고 있다. 현재 점대점 연결을 지원하는 기본적인 호접속처리를 위한 1단계의 신호방식을 확정하였으며 단방향 점대다중점, 점대점 다중연결, 호와 연결체어의 분리, 제삼자에 의한 호/연결 제어기능을 가지는 2단계의 신호방식에 대한 논의를 진행하고 있다. ATM Forum에서는 Q.93B를 기반으로 하여 사설망과 공중망 UNI에 적용할 수 있는 신호방식을 1993년 9월의 UNI 3.0 규격에 포함시켰다. 이 신호방식은 점대점 연결외에 점대다점, 양방향 균형/불균형 대역 할당 등의 기능을

포함하고 있다. 공중망의 신호방식에의 종단점 지정을 위한 주소체제로 E.164를 사용하는데 비하여 ATM Forum의 신호방식에서는 ISO 8348에 정의된 OSI NSAP(Network Service Access Point) 주소체제를 수용하고 있다. 공중 ATM 망을 경유하는 경우를 고려하여 3종류의 IDI(Initial Domain Identifier)중에 하나에는 E.164 주소를 포함하는 주소포맷이 정의되어 있다[3].

라. OAM 기술

OAM은 운용(operation), 관리(administration), 유지보수(maintenance)의 머리글자이다. 운용은 교환시스템에서 서비스를 안정적이고 지속적으로 제공할 수 있도록 운용중 처리해야할 기능을, 관리는 망의 운용을 효율적으로 하기 위한 기능 및 서비스의 양을 측정하는 망관리, 과금, 측정 및 통계 기능을 의미하며, 유지보수는 하드웨어 및 동작중인 소프트웨어를 대상으로 상태를 지속적으로 감시하여 장애 또는 고장을 검출하고 이의 영향을 최소화하고 신속히 정상화하는 일련의 기능을 나타낸다.

OAM 기능은 전송망에 관련된 망 OAM과 교환시스템의 운용 및 유지보수와 관련된 노드 OAM으로 구분될 수 있다[4]. ITU-T에서는 물리계층 및 ATM계층의 성능 및 장애관리를 위하여 5가지의 망 OAM 흐름을 규정하고 있다. 물리계층을 위하여 F1, F2, F3의 OAM 흐름을 규정하고 있는데 이들은 각각 SDH의 section, line, path 오버헤드를 통하여 전달된다. 물리계층 OAM 흐름은 section과 line의 오류감시, payload 오류 감시등의 기능을 수행한다. ATM 계층 OAM은 특정헤더값을 가진 셀을 사용하여 ATM 계층의 성능 및 장애관리 기능을 수행하며 그림 5와 같은 OAM 셀 포맷의 셀 타입 영역값에 따라 OAM 셀의 기능이 결정된다. F4와 F5 OAM 셀은 가상연결의 중간노드들이 흐름을 감시할 수 있도록 동일한 루트를 통하여 양방향으로 전달되어야 한다. 또한 가상연결의 양단 종단노드와 중간노드들은 OAM 셀의 발생, 감시, 조작이 가능하나 셀의 추출은 종단노드에서만 이루어질 수 있다[5].

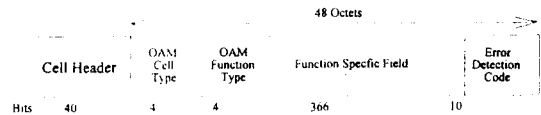


그림 5. OAM 셀 포맷

마. 트래픽제어 기술

트래픽 제어는 망성능을 요구되는 수준으로 유지시키고 망자원의 효율적인 이용을 목적으로 한다. ATM 망의 트래픽제어 기능은 다음과 같이 4가지로 구분할 수 있다.

- CAC(Connection Admission Control)
- UPC/NPC(Usage/Network Parameter Control)
- 폭주제어
- 셀 스페이싱(Cell Spacing)

CAC는 가입자가 트래픽 파라미터와 요구 품질을 신호메시지에 실어 전달하면 요구하는 품질을 만족시킬수 있는 망자원이 존재하는지 또는 새로운 연결을 설정할경우 기 설정된 연결의 품질을 유지할수 있는지를 판단하여 요구된 연결설정 여부를 판단하는 기능이다. CAC는 특정 방식으로 표준화되지 않고 망 제공자가 적절한 방법을 선택하여 사용할 것으로 예상된다.

UPC/NPC는 트래픽의 특성을 나타내는 트래픽 파라미터를 기반으로 하여 UNI/NNI를 통하여 입력된 트래픽이 연결설정시 협상된 대역폭 또는 버스트성 등의 규정을 위반하는 셀들을 제거하거나 CLP 비트를 1로 바꾸어 폭주 발생시 제거될수 있도록 하는 기능이다. 트래픽 파라미터로는 셀전달율의 최대값 및 평균값, 버스트성 등을 사용하며 continuous-state Leaky Bucket 알고리즘에 의하여 규정위반 여부를 판단한다. 규정을 위반한 셀의 비율이 일정값을 초과하면 이를 망관리자에게 통보하여 처리할 수 있도록 한다.

폭주제어는 망의 폭주상태를 신속하게 감지 및 적절한 대응을 통하여 폭주기간 및 폭주에 의한 영향을 최소화하는 기능이다. 현재 낮은 셀손실 우선순위 셀을 선택적으로 제거하는 방법과, 셀의 PT 영역의 폭주표시비트를 사용하여 전달경로상의 폭주상태를 목적지 종단에 알려준 후 이를 송신단말로 전달하도록 하여 송신속도를 제어하는 반응적 폭주제어 방식이 표준화되고 있다.

셀 스페이싱은 NNI를 통하여 타 망으로 셀 전달시 VP 단위로 셀을 shaping하여 망을 효율적으로 사용하기 위한 기능이다. 트래픽을 shaping하여 전달하면 버스트성이 감소되어 수신단에서의 트래픽제어가 용이할뿐만 아니라 망자원을 효율적으로 사용할 수 있게 되나 shaper에서의 지연이 증가한다는 단점이 있다. 그러나 VP의 대역폭이 클경우 shaper에서의 지연이 상대적으로 적으며 지연의 편이에 대한 영향도 상당히 감소되므로 대용량의 대역폭을 가지는 VP에 대해

서만 shaping 기능을 적용하고자 하는 논의가 진행되고 있다[6].

바. 연동기술

ATM 망은 기존의 전화망, ISDN, 패킷 망, 프레임 릴레이 망, SMDS 망과의 연동기능을 가져야 하며, ATM 교환시스템은 셀전달 서비스 외에 필요에 따라 DS1/DS3, SMDS, 프레임 릴레이 정합기능을 갖추어 이들 서비스를 직접 제공할 수 있어야 한다.

ATM 망과 타 망과의 연동 형태는 그림 6과 같이 4가지 형태로 구분될 수 있다. 형태 1은 ATM 서비스 가입자가 타 망과 접속된 가입자간의 정보전달을 위한 연동으로써 망간 연동기능은 포맷변환, 프로토콜 변환, 신호 프로토콜 변환을 통하여 이종의 망간 정보 전달이 가능하도록 한다. 이러한 서비스를 지원하기 위한 망간 연동기능은 트래픽의 종류마다 서로 다른 변환 기능을 가져야 한다. 형태 2는 ATM 망에 있는 ATM 교환시스템이 프레임 릴레이 또는 회선 에물레이션과 같은 비 ATM 가입자 정합기능을 갖추어 비 ATM 서비스를 제공하며, 해당 연결이 망간연동기능을 통하여 타 망으로 접속된 경우이다. 형태 3은 ATM 망 자체에서 가입자정합기능을 통하여 비 ATM 서비스를 제공하는 경우이다. 형태 2와 형태3의 연동을 통하여 어떤 종류의 비 ATM 서비스도 가능하나 현재 유력시되는 서비스로는 DS1/DS3 회선 에물레이션, 프레임 릴레이, SMDS 등이 있다. 형태 4는 ATM 망은 타 망의 전달망으로 사용되는 경우이다. ATM 망은 궁극적으로 기존망들의 완전대체를 목표로 하고 있으므로 기존망 서비스를 점차적으로 ATM 망에서 수용할 수 있도록 기존망의 서비스를 고려한 가입자 정합 기능 및 망연동 기능이 제공되어야 한다. 그림 7은 ATM 망에서 DS1/DS3 회선 에물레이션 서비스를 제공하기 위한 IWF(Interworking Function)의 세부 기능의 예를 나타낸다.

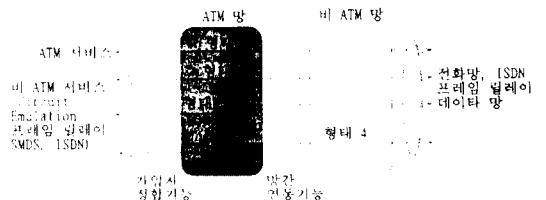


그림 6. ATM 망의 연동 형태

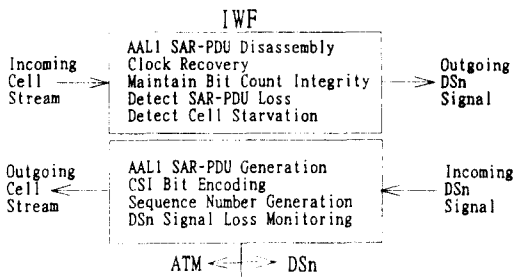


그림 7. DS1/DS3 연동을 위한 기능

2.3 광교환 기술

가. 개요 및 필요성

광교환기술이란 광의 형태로 전달된 정보를 전기 신호로 변환하지 않고 광의 상태 그대로 직접 교환하는 기술로서 광공유의 특성인 고속성과 병렬처리 능력을 최대한 활용하여 초고속, 초대용량의 정보교환을 가능케하여 초고속 종합정보 통신망 건설에 획기적으로 기여하기 위한 차세대 교환기술이다.

향후 초고속정보통신망에서는 멀티미디어 서비스가 일반화되고 전국적으로 FTTH(Fiber To The Home)가 확산되어 수백 Mbps급 이상의 비디오 통신망이 기존 전화망을 대체할 것으로 예상된다. 따라서, 미래의 통신망에서의 스위칭 노드는 기존 전화망 용량의 수 천 내지 수 만배에 달하는 수십 Tbps 이상의 교환 처리 용량을 필요로 하게된다. 그러나 전자식 ATM

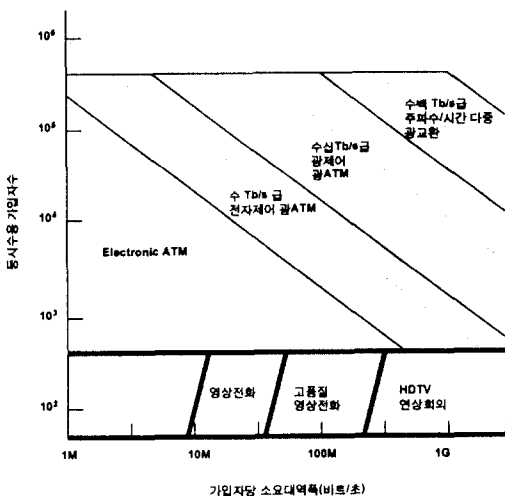


그림 8. 광교환기술을 이용한 시스템의 처리 용량

교환의 경우 소자의 스위칭 속도 및 전송대역폭의 한계 등으로 노드당 Tbps 이상의 처리용량을 확보하는데 한계가 있게 된다. 따라서 Tbps 급 이상의 처리용량이 요구되는 교환시스템의 실현을 위해서는 광교환 기술의 도입이 필수적이며, 일부 선진외국에서는 이미 실험적인 소규모의 ATM광교환시스템을 개발하여 대용량화를 위한 연구를 추진하고 있다. 그림 8은 광교환기술을 이용하여 얻을 수 있는 시스템 용량을 수용 가입자수와 가입자당 소요대역폭을 고려하여 나타낸 것이다[7].

나. 광교환 방식[8], [9]

일반적으로 광교환방식은 공간분할, 시간분할, 주파수분할, 자유공간분할 방식등으로 분류된다. 공간분할 광교환 방식은 2차원상에서 입력 광 신호의 진행방향을 변화시킴으로써 교환을 이루는 방식으로 광 매트릭스 스위치와 광섬유 입출력 포트로 구성된다. 이 방식은 스위칭 시간이 고속일 필요가 없고 광 동기상의 어려움이 없는 장점이 있으나 반면에 신호의 손실, 누화 등으로 인해 광도파로 스위치의 규모확장이 어렵기 때문에 대용량 교환방에는 적합하지 않은 단점이 있다. 공간분할방식을 위한 주요 핵심소자로는 광도파로 스위치, 광증폭기를 들 수 있다. 그림 9는 2x2 스위치를 이용한 8x8 공간분할 광스위치의 구성도를 나타낸다.

시간분할방식은 전자교환방식과 같은 광교환 방식으로서 그림 10과 같이 광 다중/역다중과 TSI(Time Slot Interchanger)로 구성된다. 이 방식은 기존 전자식 교환시스템과 병존이 가능하고 광 ATM으로 대용량 교환시스템을 가능하게 하는 장점이 있으나, 현재 공간스위치, 광섬유 지연선외에 관련 광소자가 개발되어 있지 않고 광 STM인 경우 광의 동기 조정이 어려운 문제가 있다. 시간분할방식을 위한 주요 핵심소자로는 TMS(Time Multiplexed Switch), 시간분할 다중화기/역다중화기, 비트/셀 동기장치, 셀버퍼, 라우팅 제어기 등이 있다.

주파수분할 광교환방식은 하나의 광선로상에 복수의 주파수를 갖는 광신호의 다중교환방식으로서 각기 다른 파장의 레이저 다이오드의 입력 광신호를 다중화하여 서로 교환한 후 수신측에서 필요한 파장을 선택하는 방식이다. 그림 11은 Star Coupler형태의 파장분할 광교환방식을 나타낸다. 이 방식은 전자교환에서 제공하지 못하는 파장대역에서의 다중화가 가능하고 입력신호의 전송속도에 무관할 뿐만 아니라

Division Multiplexer)과 결합하여 구성을 가능하게 한다. 또한 파장분할형 광스위치와 병행하여 용량확장이 용이하다는 장점이 있지만, 파장가변 레이저 다이오드/필터, 광수신기, 파수 변환기, 광증폭기 등과 같은 관련소자 기술이 미비한 문제점이 있다.

자유공간 광교환방식은 자유공간에서 유도되지 않은 광신호를 서로 간섭없이 교환하는 방식으로서 Micro-optics로 정렬된 2차원 또는 3차원 형태를 갖는 수직입사광 배열로 구성된다. 이 방식은 2차원 또는 3차원의 다단계의 광스위칭 시스템 구성이 가능하고 Intra-module 또는 Inter-module/Board-to-board 광배선에 적합하며 공간분할 형태의 스위치 용량확장이 가능하다. 반면 Micro-optics의 각 소자간의 수직 입사광의 정렬이 어렵고 평면회로 기판위에 집적화하기 어려운 문제가 있다. 주요 핵심소자로는 표면방출 레이저 다이오드, 표면광 수신소자, 편광제어기, 광ON/OFF 스위치, 그외 micro-lens, 분광기 등. micro-optics 부품등이 있다.

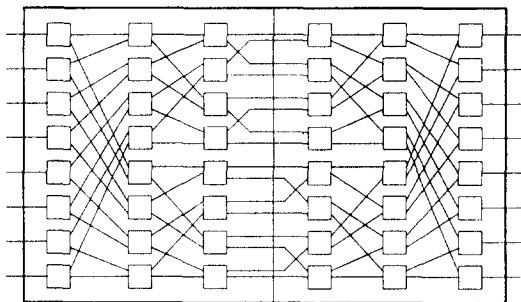


그림 9. 공간분할형 광스위치

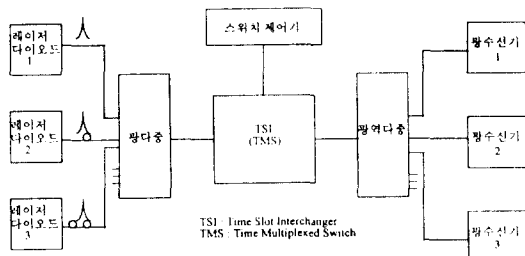


그림 10. 시간분할형 광스위치

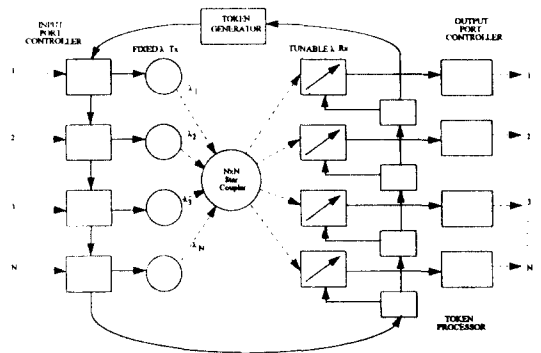


그림 11. Star Coupler 형태의 파장분할형 광스위치

III. 교환기술 현황 및 전망

3.1 ATM 교환기술

현재 '98년 상용화를 목표로 한국전자통신연구소에서 개발중인 ATM 교환시스템의 구조는 그림 12와 같으며, 개발일정에 따라 단계별로 개발되는 시스템의 용량 및 특징은 표 4와 같다. 전체 시스템 구성은 B-ISDN 가입자와 중계선 정합 및 가입자 접속기능을 수행하는 ALS(ATM Local Switching Subsystem)와 ALS 간의 상호접속을 수행하는 ACS(ATM Central Switching Subsystem)로 구성된다. ATM 교환시스템은 고속 대용량 시스템으로서 시스템내의 병목현상을 제거하기 위하여 가능한 한 스위칭 기능을 분산형으로 구성한다. 따라서 호처리 및 트래픽 관련 모든 제어를 ALS에 분산 수용하고, ACS는 ALS간의 정보전달을 위한 상호접속용 스위치로 사용한다. ALS와 ACS에 위치한 스위치 보철은 단방향 folded nonblocking 사기루팅스위치로서 대용량 시스템 구현을 위해 3단(ALS-ACS-ALS) 스위치망으로 구성한다. ALS내의 제어 엔티티간 또는 다른 ALS 및 ACS의 제어 엔티티간의 통신은 별도의 버스를 구성하지 않고 자체의 스위치 네트워크를 이용하도록 하였으므로 시스템내 제어정보도 모두 ATM 셀 형태로 전달된다. 따라서 시스템내 인터페이스의 통일 및 간소화로, 기능블럭간의 정합 및 새로운 기능 추가가 쉬워지는 잇점을 갖게된다. 또한, 제어정보에 충분한 대역을 할당할 수 있어 제어정보 전달의 병목현상을 근본적으로 제거하였으며 시스템의 확장에 용이하게 대처할 수 있다.

ATM 교환시스템이 제공하는 정합기능으로는 155 Mbps UNI 접속을 위한 SIM(Subscriber Interface Module), 중속(DS3, DS1E) ATM 가입자 접속을 위한 MSIM

(Medium rate Subscriber Interface Module), ATM NNI 접속모듈인 TIM(Trunk Interface Module) 그리고 기존 망(N-ISDN, PSTN)과의 접속을 위한 CADI-T(Cell Assembly Disassembly Interface-Trunk)가 있다. 가입자정합모듈인 SIM은 STM-1(155Mbps), STM-4c(622Mbps) SDH 전송구조를 갖는 B-ISDN 가입자를 정합하며 UNI 물리계층과 ATM 계층기능을 수행한다. 중계선정합모듈인 TIM은 STM-1, STM-4, STM-4c

ATM NNI 접속기능을 제공하며 물리계층과 ATM 계층 그리고 NNI신호처리를 위한 신호 AAL기능을 수행한다.

신호처리기능으로는 UNI에서의 액세스 신호 프로토콜인 Q.2931과 network 신호 프로토콜인 MTP-3, B-ISUP 기능을 수행한다. 신호망 레벨 프로토콜인 MTP-3 중 신호메시지 처리기능은 B-ISUP과 함께 ALS에 수용하여 신호메시지의 처리효율을 높이고 신호망관

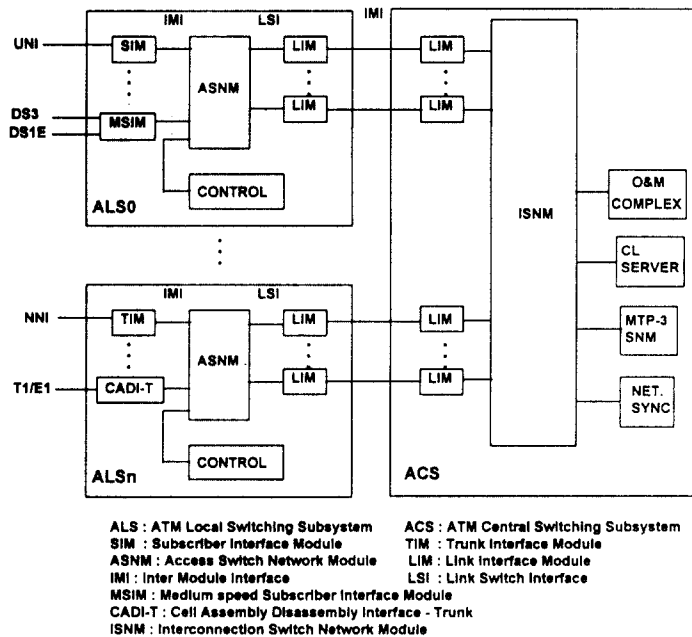


그림 12. 개발중인 ATM 교환시스템의 구조

표 4. ATM 교환시스템 개발 계획

	1차 시제품	2차 시제품	3차 시제품
스위치	64 × 64 155 Mbps 공통메모리형 VC단위 스위칭	256 × 256 155 Mbps 공통메모리형 VC단위 스위칭	1024 × 1024 155 Mbps 공통메모리형 VC단위 스위칭
ATM 인터페이스	STM-1 DS1E DS3	STM-1 STM-4 DS1E DS3	STM-1 STM-4 STM-4c DS1E DS3
Nom-ATM 인터페이스			G.703 (Frame Relay, 64Kbps, DS1/DS3 Circuit Emulation)
개발시점	'96. 6.	'97. 12.	'98. 12.

리기능은 분산 구현에서 야기되는 망관리의 복잡도를 줄이기 위해 ACS에 집중화시켜 구성한다. 기존 망과의 서비스 연동을 위하여 N-ISDN 망과의 회선모드 배리어서비스 연동기능을 제공하며, 비연결형 데이터 서비스를 제공하기 위하여 비연결형 프로토콜의 종단기능 및 ATM 망으로의 재루팅기능을 수행하는 비연결형 서버를 공통 플랫폼으로 구성한다. 또한 망차원의 과금, 장애처리, 통계처리 등을 위해 TMN과의 연동을 제공한다.

3.2 광교환 기술

가. 광교환 기술의 발전 방향

광교환기술의 발전추이를 그림 13과 같이 3단계로 나누어 볼 수 있다[7]. 제 1 단계는 전기적 제어에 의한 광 ATM 교환기술단계로서 시스템의 구성방식은 공간분할 또는 TST(Time-Space-Time) 스위칭 구조를 갖으며 수 Tbps급의 용량을 제공한다. 소요되는 핵심기술로는 광증폭기, 광메모리, TMS(Time Multiplexed Switch) 개발을 들 수 있다. 제 2 단계는 부분적 광제어에 의한 광 ATM 교환기술단계로서 수십 Tbps급의 처리용량을 제공한다. 핵심기술로는 광 어드레스 검출기[10][11], 광라우팅 소자개발 및 자유공간 광배선 기술을 들 수 있다. 제 3 단계는 완전 광제어에 의한 주파수/시간 다중 광교환기술단계로서 수 백 Tbps급의 용량을 제공한다. 주요 핵심기술로는 광프로세싱 기술과 광논리소자, 파장가변 레이저 다이오드 및 필터 기술 등이 있다.

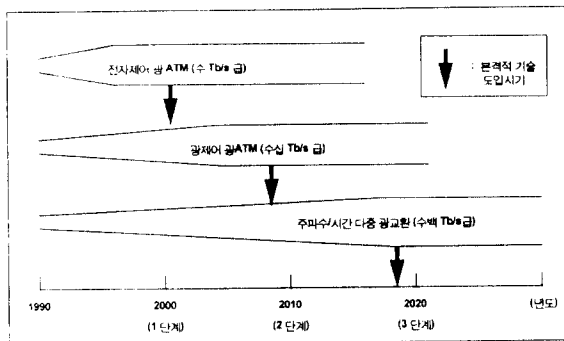


그림 13. 광교환기술 발전단계

나. 기술개발 현황

광교환기술에 대한 외국의 개발현황을 광 STM 교

환시스템 개발과 광 ATM 교환시스템 개발로 나누어 살펴본다. 우선, 광 STM 교환시스템 개발과 관련해서는 공간분할 광교환분야에서 LiNbO₃나 LD gate, 실리콘 등을 이용한 4×4 또는 8×8, 16×16 등의 공간분할 스위치망 구현이 발표되고 있다. 대표적으로 4×4 LiNbO₃를 사용한 32×32 스위치(1986 NEC), 4×4 LD gate를 사용한 스위치(1988 NTT), 16×16 LiNbO₃의 non-blocking 스위치(1992 AT&T)가 있다. 시간분할 광교환분야에서는 LiNbO₃, Bistable LD 등을 이용한 256Mbps(1985 NEC, NTT)와 512Mbps(1988 후지쓰)등의 시스템 구현이 발표되었고 현재 2.5 Gbps정도의 시스템이 제안되고 있다. 주파수분할 광교환분야에서는 일본 NEC가 1988년 LAMDA-3 스위치를 발표한 이래 2단 매트릭스 형태(1989 후지쓰), Parallel LAMDA 형태(1990 NEC) 등이 발표되었다. 다음으로 광 ATM 교환시스템 개발현황을 살펴보면 전기적 라우팅을 취하지 않은 광 ATM 시스템으로 Bellcore의 Star Coupler 형태의 광 셀라우팅 방법이 처음 제안되었고(1988), 그 외에는 대부분 ATM의 제어는 전기적으로 해결하고 고속 광대역 스위칭은 광기술로 분담하는 형태의 시스템이 제안되고 있다. 대표적으로 NEC의 광패킷 교환시스템(1991 Telecom 발표), NTT의 ULPHA 시스템, 히타치의 공간분할 스위치를 이용한 경우 등이 있다.

국내 개발동향을 살펴보면 광교환시스템 개발과 관련하여 현재 한국전자통신연구소에서 공간분할스위치를 이용한 시간다중 광교환기(T-S-T 구조)를 개발중이며 장기적으로 주파수분할다중을 포함하는 광 ATM 교환기 개발을 추진하고 있다. 광교환 소자개발과 관련해서는 현재 2×2 공간분할 형태의 2.5 Gbps 폴리머 광도파로 소자를 개발중에 있으며 앞으로 4×4 이상, 20Gbps 이상의 폴리머 광도파로 소자 및 8 채널이상의 파장다중 교환소자를 개발할 예정이다.

IV. 결 론

본 고에서는 초고속정보통신망 교환기술의 핵심을 이루고 있는 ATM 교환 및 광교환 기술에 대하여 살펴보았다. ATM 기술은 B-ISDN뿐만 아니라 LAN 및 기업망과 같은 사설망에서 활발하게 이용되고 있으며, 사설망쪽의 시장이 오히려 더 클 것이라는 견해가 유력하게 제기되고 있다. 이미 상당수의 LAN 벤더들은 소규모 ATM 스위치를 사용한 ATM-LAN 제품을 공급하고 있으며, 현재 ATM Forum에서 LAN Emu-

lation의 규격이 완성 단계에 있어 95년에는 이를 적용한 제품이 본격적으로 출하되어 시장경쟁이 가속화 될것으로 보인다. 이와같이 ATM 기술을 적용한 LAN들의 보급이 활발해지면 필연적으로 공중 ATM 망의 본격적인 보급이 이루어질 것으로 예상된다. ATM 망의 초기 전개과정에서는 DS1/DS3급 또는 프레임릴레이가 주요 서비스가 될 것으로 예상되므로 교환시스템에서는 이러한 가입자를 수용하기 위한 정합기능 및 연동기능을 갖추어야 할 것이다. 미국에서도 여러 망사업자가 94년 하반기 또는 95년 초에 ATM 망의 상용화 서비스를 시작하거나 예정으로 있으며 이들의 대부분은 155Mbps뿐만 아니라 45Mbps 이하의 저속 인터페이스를 기본으로 갖추고 있다.

현재 ITU-T에서는 많은 부분의 표준화가 진행되고 있으며 앞으로 ATM Forum 규격의 상당부분을 받아들이거나 참고할 것으로 예상되므로 교환시스템 개발시 이러한 변화를 신속하게 반영될 수 있도록 고려하여야 한다. 급후 본격적인 ATM 서비스가 전개될 경우에는 대용량의 교환시스템을 필요로 하며, ATM 스위치와 광스위치가 조합된 하이브리드 형태의 시스템으로 실현될 것으로 예상된다.

ATM 교환기술은 HAN/B-ISDN 연구개발사업의 일환으로 요소기술의 개발이 진행중에 있으므로 이를 무리없이 초고속정보통신망에 접목시키기 위하여는 초고속정보통신망에 필요한 서비스를 예측하고 이를 원활하게 지원할 수 있는 핵심기술의 병행개발이 필요하다.

참 고 문 헌

1. Miki Hirano, Yasushi Takaki, ATM Switching System Technologies, NTT R&D, No. 3, Vol. 42, pp. 283-296, 1993.
2. 강훈, ATM 접속기술, ATM Korea Interest Group 워크샵 자료집, 79-89면, 1994. 11. 10.
3. ATM User-Network Interface Specification Version 3.0, ATM Forum, September 10, 1993.
4. 고광호, 김봉수, 김한경, 광대역통신망의 OAM 기능을 위한 개념 정립, 전자통신동향분석, 제 8권 제 2호, 92-101면, 1993년 7월.
5. Tomas M. Chen and Steve S. Liu, Management and Control Functions in ATM Switching Systems, IEEE Network Magazine, pp. 27-40, July/August 1994.
6. N. Yamaka, Advantage and drawback of VP-shaping at the NNI, ITU-T Study Group 13 Contribution, COM 13-D535(2/13), Nov. 1994.
7. Tetsuaki Egawa, Ken-ichi Yukimatsu and Kimiyoshi Yamasaki, "Recent Research Trends and Issues in Photonic Switching Technologies," NTT Review, vol. 5, no. 1, pp. 30-37, Jan. 1993.
8. 신종덕, 정재명, "광 패킷 통신망의 연구동향", 주간기술동향 93-26, 1-16면, 1993. 6. 28.
9. H. Scott Hinton, "Photonics in Switching," IEEE Lightwave Telecom. System, pp. 26-35, Aug. 1992.
10. J. P. Sokoloff, P. R. Prucnal et al., "Performance of a 50 Gbit/s Optical Time Domain Multiplexed System Using a Terahertz Optical Asymmetric Demultiplexer," IEEE Photonics Technology Letters, vol. 6, no. 1, pp. 98-100, Jan. 1994.
11. J. Spring and R. S. Tucker, "Photonic 2x2 Packet Switch with input buffers," Electronics Letters, vol. 29, no. 3, pp. 284-285, Feb. 1993.



임 주 환

- 1949년 2월 9일생
- 1972년 2월 : 서울공대 공업교육(전자) 학사
- 1979년 2월 : 서울대 대학원 석사
- 1984년 7월 : 독일 Braunschweig공대 박사
(통신시스템 전공)
- 1978년 ~ 1979년 : 한국통신기술연구소 연구원
- 1979년 ~ 1984년 : 독일 Braunschweig 공대
통신시스템연구소 연구원
- 1984년 ~ 현재 : 한국전자통신연구소(책임연구원)
ISDN 연구부장, 교환연구부장역임.
정보통신표준연구센터장
(현)교환기술연구단장



한 치 문

- 1977년 2월 : 경북대학교 전자공학과(학사)
- 1983년 8월 : 연세대학교 전자공학과(석사)
- 1987년 4월 ~ 1990년 9월 : 일본 동경대학 대학원 전
기공학전공(박사)
- 1977년 2월 ~ 1983년 3월 : 한국과학기술연구원(KIST)
연구원
- 1983년 4월 ~ 현재 : 한국전자통신연구소 책임연구원
교환기술연구단 계통연구부장



전 병 천

- 1984년 2월 : 충남대학교 전자공학과(학사)
- 1986년 2월 : 충남대학교 전자공학과(석사)
- 1992년 8월 : 충남대학교 전자공학과(박사)
- 1987년 6월 ~ 1988년 9월 : 국방과학연구소 연구원
- 1988년 10월 ~ 현재 : 한국전자통신연구소 선임연구원
교환기술연구단 교환방식연구실