

Nb-Ti 초전도선의 제조기술과 응용

기술해설 1

Fabrication and Application of Nb-Ti Superconducting Wire

류 강 식*, 오 상 수*, 김 상 현**

(Kang-Sik Ryu, Sang-Soo Oh, Sang-Hyun Kim)

Key Words(중요용어) : Superconductor(초전도체), Nb-Ti wire(Nb-Ti 선재), Process(가공), Application(응용).

1. 서 론

1911년 Kamerlingh Onnes¹⁾에 의하여 수은에서 처음으로 초전도현상 발견된 이후 지금까지 많은 초전도체가 발견되었다. 1950년대에 들어서면서 초전도 현상의 이론적 규명²⁾과 함께 재료 개발의 차원에서 이러한 초전도체의 임계치를 높이려는 노력이 많은 연구자들에 의하여 이루어져 왔다. 그중 Matthias등은 임계온도(Tc)가 초전도체의 평균전자가 4.6이나 6.7에서 높아진다는 경험칙을 바탕으로 Nb₃Sn(1954), V₃Ga(1957)등의 제 2종 초전도체인 A15형 화합물 초전도체^{3,4)}를 발견하였다. 그러나 화합물 초전도체는 취약하고 소성가공이 어렵기 때문에 초전도선으로의 제작이 늦어지다가 1961년 미국의 Kunzler에 의하여 분말야금법으로 최초로 Nb₃Sn 초전도선이 만들어지고 이선을 이용하여 만든 초전도마그네트로 강자장을 발생시키는데 성공함으로써 초전도선을 이용한 응용초전도의 막이 열렸다고 할 수 있다. 같은 해에 미국의 Supercon Co.에 의해서 최초로 Nb-Zr 합금계 초전도선이 상업용으로 제조되었다. 당시는 초전도체를 기지 금속과 복합화하여 가공하는 기술이 없었기 때문에 Nb-Zr 합금분만을 인발 신선 가공하고 열처리하여 나중에 동을 도금하고 절연 코팅하여 초전도선을 제작하였다. 이러한 Nb-Zr 초전도선으로 만들어진 초전도 마그네트는 quench가 발생하기 쉽고 전류밀도도 단심선이기 때문에 아주 낮아서 Nb-Zr 초전도선은 현재는 거의 사용되고 있지 않다. Nb-Zr의 뒤를 이어서 미국의 Westinghouse사에 의하여 Nb-Ti합금계 초전도선이 개발되었다. 이 Nb-Ti초전도체는 화합물에 비하여 소성가공이 용이하고 가공 열처리 기술에 의하여 용이하게 미세조직을 제어할 수 있다는 장점으로 인하여 임계전류밀도가 향상되고 1970년대에 극세사

심선으로 개발되면서 현재 가장 널리 사용되는 초전도선이 되고 있다. 현재 세계적으로 초전도선을 상용하여 시판되고 있는 회사는 미국의 Supercon Co., IGC, Teledyne WahChang사, 일본의 후루카와 전공, 스미토모 전공, 히타치 전선, 쇼와전선, 코벨코 독일의 바콥시멜즈, 영국의 옥스퍼드 인스트루먼트, IMI사, 프랑스의 알스툼 스웨덴의 오쿠틀푸 그리고 러시아 및 중국에서도 여러 종류의 Nb-Ti 및 Nb₃Sn 극세사심 초전도선이 제조되고 있다.

일반 동선에 비하여 초전도선의 가장 큰 특징은 전기저항 제로의 완전도전성이다. 이러한 초전도선의 완전도전성을 이용하면 주울 손실없이 대전류를 흘리수 있고 철심의 포화자계에 제한 받지않고 대공간에서도 공심 코일로 고자장을 발생시킬수 있다. 또한 전류의 감쇄가 거의 없는 영구전류의 모드로도 초전도코일을 사용할 수 있다는 큰 장점이 있다. 초전도코일을 제작하는데 사용하는 초전도선은 초전도코일의 사용용도, 사용전류의 종류, 크기등에 따라 초전도선의 종류와 단면구조가 결정된다. 현재 상업용으로 시판되고 있는 초전도선은 합금재료인 Nb-Ti로 만든 초전도선과 금속간 화합물인 Nb₃Sn이 대표적이라 할 수 있다. 이 외에도 일본의 금속재료기술 연구소에서 개발한 V₃Ga초전도선⁵⁾이 있으나 우수한 고자장 특성에 비하여 재료의 원가가 비싸므로 그다지 사용실적이 많지 않다. 대표적인 초전도재료의 임계온도와 H_{c2}(상부임계자장)을 표 1에 정리하였다. 초전도선으로 초전도코일을 만들었을 때 발생시킬수 있는 자장치의 한계는 4.2K 온도의 액체헬륨을 냉매로 사용한다면 4.2K에서의 각 초전도재료의 상부임계자장에 의하여 결정되어지고 일반적으로 9T 이하의 자장 발생에는 Nb-Ti 초전도선이 사용되어지고 있다. 10T이상의 고자장 발생에는 Nb₃Sn 이나 V₃Ga초전도선을 사용한 코일과 Nb-Ti코일로서 이루어진 combined type의 코일을 제작하여야 한다. Nb₃Al은 화합물계중에서 기계적 특성이 비교

* : 한국전기연구소 초전도응용연구사업팀

** : 경상대학교 공과대학 전기공학과

표 1 대표적인 초전도체의 특성치

재 료	Tc(K)	Hc2(T at 4.2K)
NbTi	9 - 10	~12
Nb ₃ Sn	18.2	24
V ₃ Ga	16.8	21
Nb ₃ Ge	23.1	-
Nb ₃ Al	17.5	30
PbMo ₆ S ₈	12.6	60

적 양호하고 H_{c2}가 크기 때문에 차세대 고자장 발생용 선재로 주목되어 최근에 선재화^(6,7,8)의 연구가 한창 진행중이며 PbMo₆S₈은 지금까지 발견된 화합물계 중에서 H_{c2}가 가장 크나 선재화가 어려운 재료로 알려지고 있다.

그림 1은 자장범위와 전류 모드별로 분류한 Nb-Ti와 Nb₃Sn의 응용분야를 나타낸 것이다. Nb-Ti는 9T이하의 자장범위에서 교통, 의료, 고에너지 물리, 전력기기등의 대규모 응용분야에서 다양하게 이용되고 있는 것을 알 수 있다. 한편 Nb₃Sn은 현재로서는 핵융합로용 토로이달코일에 이용되고 있는데 러시아의 T-15 Tokamak 핵융합로용 도체로 실제 사용되고 있다. 상업용으로는 최근 Nb₃Sn을 사용한 분석용 고자장 NMR마그네트가 실용화되고 있으며 물성 측정용으로 20T이상의 초 고자장을 발생시키기 위한 하이브리드 마그

네트의 코일로서 많이 사용되고 있다. 그러나 지금까지 개발되고 있는 Nb₃Sn초전도선은 Nb-Ti에 비하여 기계적 특성이나 교류손실면에서 크게 뒤떨어지기 때문에 직류모드의 일부 분야에서만 실용화되고 있다고 할 수 있다.

본 고에서는 응용초전도분야에서 선재로서의 사용 실적이 가장 많고 당분간은 초전도선의 대표라고 할 수 있는 Nb-Ti에 대하여 선재 제조기술과 현재 어떠한 분야에서 실제로 응용되고 있는지를 주로 기술적인 면에서 살펴보고자 한다.

2. 초전도선재의 요건

2.1 선재의 안정화

1965년 Stekley에 의하여 안정화 이론⁽⁹⁾이 나온 이후 초전도선은 안정화재와 초전도체의 복합도체의 형태로 만들어지고 있다. 일반적으로 초전도선의 상전도상태의 전기저항은 니크롬선 정도로 높기 때문에 초전도선에 흐르는 전류가 임계전류치를 넘어서 상전도상태로 순간적으로 전이하는 경우 주울열이 발생하여 전선이 타서 끊어지게 된다. 4.2K에서 대전류를 흘리는 초전도선에 어떠한 원인에 의하여 초전도선중의 일부가 상전도로 전이하고 부분적으로 임계온도를 넘어서는 부분이 존재하게 되면 그 곳에서 저항에 의한 주울열이 발생하여 더욱 온도가 올라가고 주위의 초전도선을

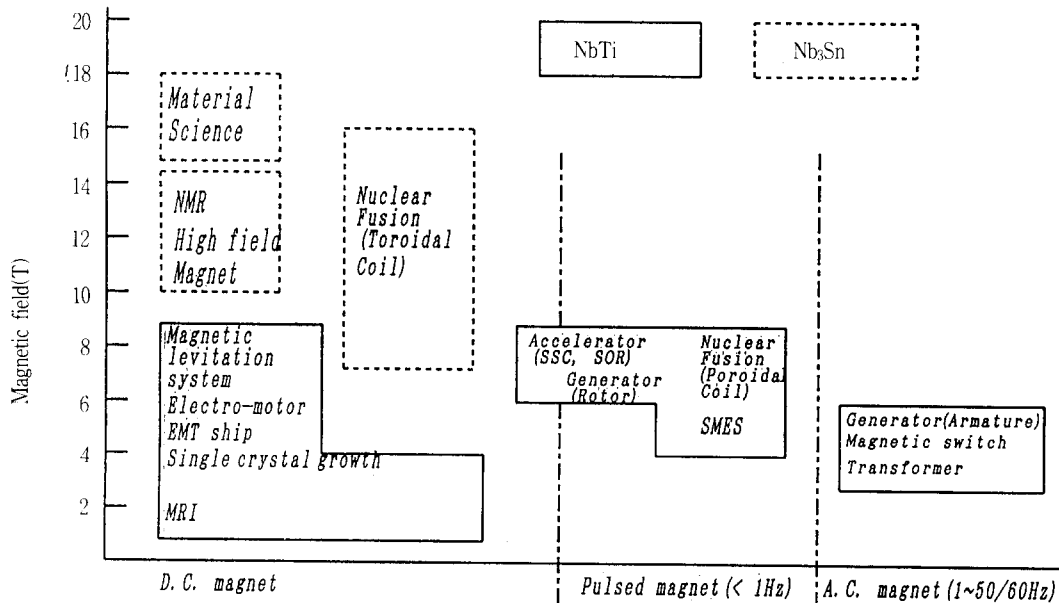


그림 1 급속계 초전도체의 응용분야

Fig. 1 Application fields of metallic superconductors.

상전도전이시켜서 발열 부분이 확대해 간다. 이와 같은 상태를 quench라 하는데 quench가 진행하면 초전도선은 타서 끊어지게 되는 것이다. 발열의 핵(normal zone)은 자속선도약이나 코일에서의 wire movement등에 의하여 발생한다. 이러한 발열부분을 냉각시켜서 제거하면 초전도선의 온도 상승은 일어나지 않고 quench도 억제된다. 일반적으로 직류용 초전도선은 4.2K에서 열용량이 충분히 큰 무산소동(OFC Cu)이나 고순도 알루미늄등의 안정화재를 사용하여 작은 발열 부분등을 흡수함으로써 큰 발열의 전개(normal zone propagation)를 방지한다. 이러한 개념을 단열적 안정화(adibatic stabilization)라 한다.

발열 부분이 확대되어서 초전도선의 일부가 상전도로 전이할 때 그 부분의 양단에 전압이 걸리고 그림 2에서 처럼 초전도선을 흐르던 전류는 상전도로 전이하여 저항이 높아진 곳에서 주위의 안정화재 쪽으로 by pass하여 흘러간다. Cu는 열전도성이 좋기 때문에 전이한 곳에서 발생한 열은 주위의 액체헬륨으로 곧 냉각되게 된다. 그 결과 전체가 냉각되어진 초전도선도 다시 초전도상태로 회복되고 전류는 다시 초전도체로 흐르게 된다. 여기서 초전도체에 대한 Cu의 량(copper ratio)이 초전도선의 안정화에 중요한 파라메터가 되고 동을 충분히 사용하여 안정화시킨 초전도선을 완전안정화(full stabilization)도체라 한다.

2.2 교류손실 저감

교류용 초전도선의 경우는 변동자계중에 선재가 놓이기 때문에 세 종류의 에너지 손실(교류손실)이 유기된다. 첫번째는 초전도필라멘트에서 일어나는 히스테리시스손실이다. 외부자장에 대해서 초전도필라멘트에는 차폐전류가 유도되는데 이 차폐전류와 외부 자장 방향의 반전에 의하여 손실이 발생한다. 일반적으로 히스테리시스손실은 필라멘트직경이 가늘수록 작아지게 되므로 매트릭스중에서 필라멘트를 가늘게 한다. 가늘게 할수록 전류치도 비례하여 감소하기 때문에 필라멘트 수를 증가시켜서 초극세다심선의 형태를 취하게 된다. 교류용 초전도선의 필라멘트는 직경이 1 μ m이하의 것이 보통이다.

두번째 손실은 세선화한 초전도필라멘트가 변동자계하에서 매트릭스를 매개로 하여 결합하는 것에 의하여 생기는 결합전류손실이다. 이 결합전류손실을 작게하기 위해서는 필라멘트를 아주 짧은 핏치로 트위스트처리 하는데 교류용선재의 경우는 필라멘트간의 결합전류손을 감소시키기 위하여 매

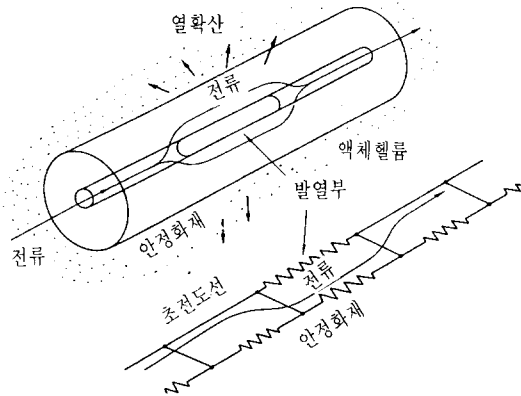


그림 2 안정화재의 역할

Fig. 2 The role of stabilizer.

트릭스에 저항이 큰 Cu-Ni합금을 사용한다.

세번째 손실은 안정화용의 동(Cu)에서 유기되는 와전류이다. 동비(copper ratio)가 큰 경우 필라멘트의 분포와 형태에 따라 손실이 달라진다. 일반적으로 외측보다 중앙부에 필라멘트가 분포하고 있는 경우가 교류손실이 작아지고 동(Cu)안정화재를 Cu-Ni로 분할한 형태에서 결합손실을 포함한 교류 손실이 최소화된다는 보고가 있다.

3 Nb-Ti 초전도선의 제조

3.1 Nb-Ti 잉고트의 제조

초전도특성이 우수한 선재를 개발하기 위해서는 고 균질의 잉고트 합금을 용해하여 제조해야 한다. 용해중에는 금속의 증량편석등으로 인하여 균질한 주괴를 얻는 것이 어렵다. 초전도합금에 있어서 편석은 선재의 단선, 초전도특성의 저하등에 영향을 미친다. 따라서 편석이 없는 용해조건을 선택하는 것이 중요하다고 할 수 있다. Nb-Ti합금의 용해에는 일반적으로 아크용해법¹⁰⁾과 전자빔용해법의 두가지 용해법이 이용되고 있다. 전자는 티타늄합금의 용해법인 아크 용해법으로 용탕의 오염을 피하기 위하여 용해 대상물인 티타늄과 니오븀의 혼합물을 성형하여 전극으로 사용하는 소모성 전극식 아크용해법으로 균질한 합금의 용해를 위해서는 원재료의 형태, 전극구성, 용해조건등의 적절한 검토가 필요하다. 후자는 텅스텐 전극에서 발생하는 열전자들을 빔 형태로 집중하여 티타늄과 니오븀에 충돌시키므로써 용해하는 방법으로 Nb-Ti합금 생산에서 세계적으로 가장 큰 제조회사인 미국의 Teledyne Wah Chang사에서는 이 방법을 사용하고 있다. Nb-Ti 모합금은 고진공 분위기의 전자빔

용해로에서 고순도의 Nb과 Ti을 drip-melting technique¹¹⁾에 의하여 전자빔 용해로에서 두번 용해하여 제조한다. 합금조성으로는 현재 세계적으로 Nb-46.5wt%Ti과 Nb-50wt%Ti가 사용되고 있다. 전자는 주로 고자장 임계전류특성이 우수하므로 고자장 발생용 초전도마그네트나 SSC용 초전도마그네트의 선재¹²⁾에 표준 조성으로 이용되고 있다. 한편 후자의 경우는 Ti 농도가 전자에 비해 많으므로 동일 열처리 조건에서는 전자의 조성보다 많은 α -Ti 석출물이 생성되어 저자장하에서 임계전류 특성이 우수하므로 케이블이나 MRI초전도마그네트와 같은 저자장 발생의 코일 선재로서 사용되고 있다.

3.2 Nb-Ti 초전도선의 가공

Nb-Ti초전도선은 사용 용도에 따라 단면 형태 및 제조 방법이 달라진다. 그림 3에 나타냈듯이 Nb-Ti 초전도선의 가공방법에는 lotus root process와 fermi kit process의 두가지가 있다. fermi kit process는 주로 대전류용의 도체를 만드는데 적합한 방법으로 필라멘트를 극세화하고 다심화하기 위하여 2차 이상의 stacking을 하여 압출과 신선공정을 반복한다. 그림 4에 초전도선재의 전체적인 제조공정을 나타냈다. 1~4는 잉고트의 제조공정이고 5~7은 단심선의 가공공정이다. 안정화재 튜브와 Nb-Ti로드는 산세처리와 건조처리를 거친 후 빌렛 조립하여 몸체와 캡사이를 고진공하에서 전자빔 용접한다. 안정화재와 Nb-Ti 계면사이의 밀착력을 증가시키기 위하여 빌렛을 압출가공하는데 이때의 압출력은 빌렛의 재질, 사양 및 압출방식, 예열 및 압출온도 그리고 압출비중에 비례한다. 압출력 p 는 다음식으로 주어진다.

$$p = A_0 \times Kw \ln(A_0/A_1)$$

여기서 A_0, A_1 은 각각 빌렛 및 die의 단면적이다. Kw 는 변형저항(deformation resistance)으로 $Kw = K_f / \eta_f$ 이며 K_f 는 평균인장강도, η_f 는 forming efficiency이다. 표 2에 여러 압출방식에

표 2 각 압출방식의 차이에 따른 압출력 비교

Maximum Extrusion Force(MN)	Process	Diameter of Container(mm)	Pressure	Maximum Deformation Resistance for N/mm ² Extrusion to Dia. of	
				30	60 mm
35	direct	203	1.080[810]	289	332
32	"	189	1.140[850]	320	370
25	indirect	175	1.040	415	486
10	"	109	1.070	415	

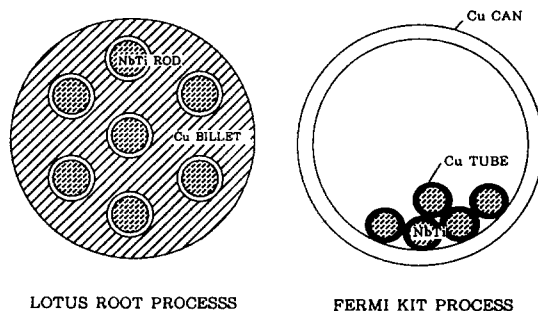


그림 3 Nb-Ti 초전도체의 두가지 가공 방법

Fig. 3 Two kinds of wire processing for Nb-Ti superconductor.

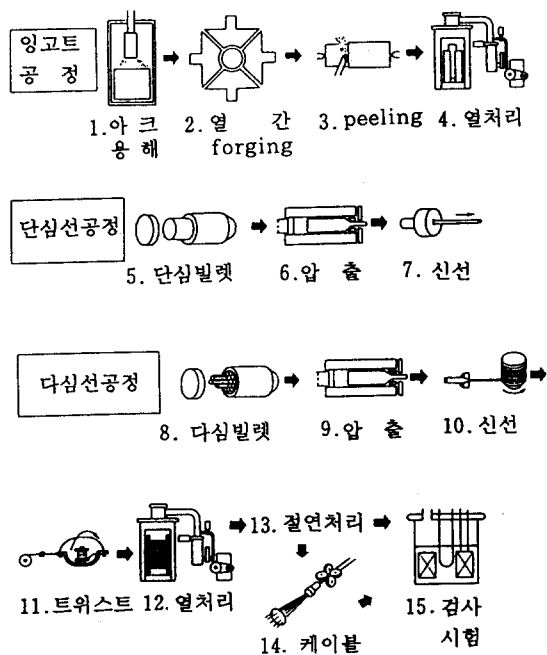


그림 4 Nb-Ti 초전도선의 전체 제조 공정

Fig. 4 Overall fabrication process of Nb-Ti superconducting wire.

따른 압축력의 데이터를 정리하여 나타냈다.

압출방식으로 정수압 압출을 택하면 콘테나의 라이나 부분과 빌렛과의 마찰이 전혀 없으므로 빌렛 길이를 길게 할 수 있다. 다심선의 가공공정은 8번 부터로 1차 압출후의 복합체 봉은 인발 공정을 거친 후 2차 압출을 위한 빌렛조립에서 충진율을 높이기 위하여 육각 단면으로 가공을 하고 2차 빌렛 조립시 빈 틈은 안정화재를 가공하여 채운다. 극세다심선의 제조를 위해서는 일반적으로 3차 까지 압출을 행하는데 가공 공정은 유사하다. 최종압출 후의 봉재는 인발(bench drawing)과 신선(wire drawing)을 거친 후 코일 상태로 하여 H_2 분활성 분위기하에서 $360\sim 420^\circ\text{C}$ 온도 범위에서 석출열처리를 한다. 신선과 열처리를 반복하는 공정을 거친 후 최종 직경에서 결합전류손을 감소시키기 위하여 선재를 트위스트처리하는데 트위스트 꺾치는 직류용용과 교류용용에 따라 달라지게 된다. 마그네트 제작시 자기 안정화도 향상을 목적으로 권선밀도를 높이기 위하여 평각선으로 가공하는 경우도 있다. 최종열처리후의 선재는 절연 처리를 하며 필요에 따라서는 케이블 구조로 연선하는 경우도 있다.

한편 MRI용 초전도선을 만드는데 이용하는 lotus root process는 무산소동의 블록에 처음부터 건 드릴등으로 deep hole가공하여 Nb-Ti rod를 세척한 후에 삽입하여 빌렛을 만든다. 얻어진 빌렛을 정수압이나 열간 직, 간접 방식에 의하여 압출을 행한다.

실제로 일본의 쇼와전선 공업의 경우 약 $\phi 100\text{ mm} \times 1500\text{ mm L}$ 의 빌렛을 정수압 압출하는 공정으로 MRI용 Nb-Ti초전도를 제조하고 있다. 저자들은 현재 MRI용 초전도선을 개발하고 있는데 24심의 MRI용 빌렛을 간접방식으로 열간 압출하고 있다. 간접방식이 정수압 방식보다 가공 상태가 다소 떨어지나 경제적이고 직접 방식보다는 가공 상태가 양호하다. 간접방식도 콘테나와 빌렛과의 마찰이 없으므로 코아의 진원도가 좋은 양호한 압출이 가능하다고 생각할 수 있다.

MRI용 초전도선은 마그네트 제작시 접속부의 갯수를 줄이는 것이 중요하므로 되도록이면 선재 길이를 길게 제조하는 것과 선재직경의 균등도가 전체길이에 대하여 높아야 마그네트 제작시 정밀 자장을 발생시킬 수가 있다.

4 Nb-Ti 초전도선의 임계전류밀도 특성

Lee등은 높은 임계전류밀도(J_c)를 나타내는 Nb

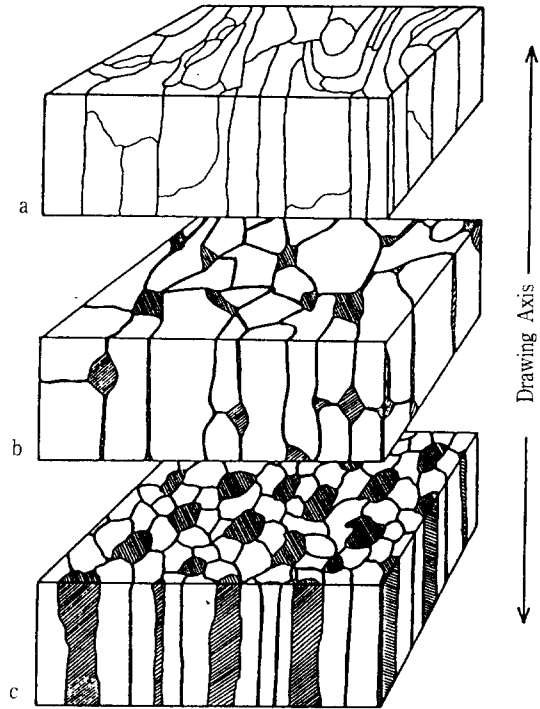


그림 5 가공 열처리 도중의 미세조직의 변화

- (a) 초기 열처리전의 Nb-Ti상
- (b) 1차 열처리 후의 α -Ti상의 석출형태 및 분포
- (c) 부가적인 가공열처리에 의한 α -Ti상의 체적분율이 증가하는 모양

Fig. 5 Microstructure change of Nb-Ti superconductor during thermomechanical treatment.

-46.5wt% Ti초전도체의 미세조직을 TEM으로 자세하게 연구¹³⁾하였다. 선재의 가공열처리 과정에서 α -Ti 석출물들이 생성하여 가공율의 증가와 함께 가공 방향에 평행으로 배향되어 가는데 리본 형태를 하는 것으로 밝혀졌다. 가공 열처리 도중의 미세조직의 변화를 그림 5에 나타냈다. 어느정도 냉간 가공된 선재에서 초기의 α -Ti상의 석출은 그림 b에서 나타났듯이 결정입계, 삼중점등에서 일어나는 것을 알 수 있다. 전형적인 열처리 조건은 $370\sim 420^\circ\text{C}$ 이고 시간은 10~100시간 정도 행한다. 이 상태에서 얇은 막과 같이 α -Ti상이 석출하고 석출물의 분포와 양은 Nb-Ti결정입자의 크기에 의존한다. 부가적인 가공(신선)을 실시한 다음 최종열처리후의 미세조직을 그림 c에 나타냈다. α -Ti상의 생성량이 증가하고 리본상으로 길게 배열되어 있는 것을 알 수 있다. Matsumoto등은 가공

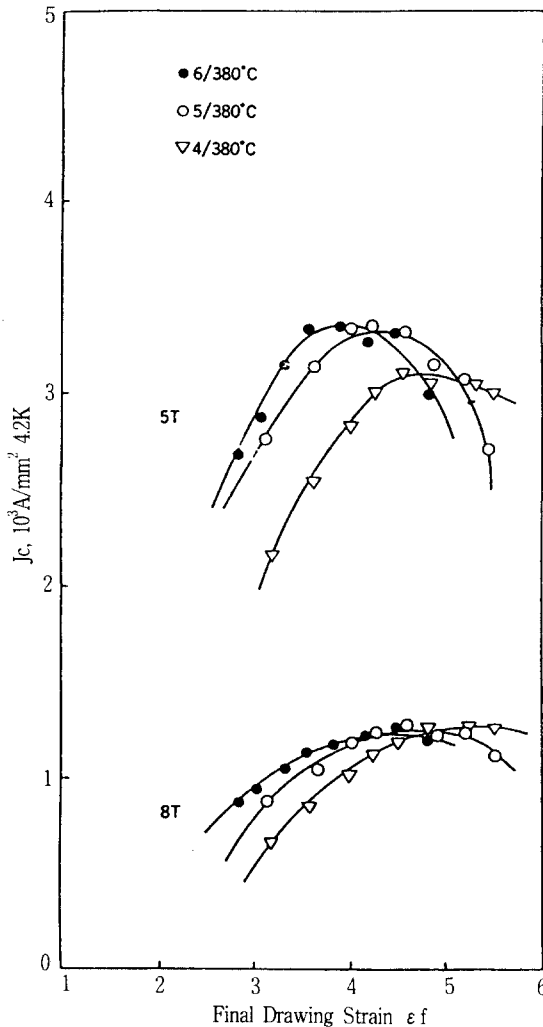


그림 6 임계전류밀도와 가공율과의 관계
Fig. 6 The relationship between critical current density and cold working rate.

열처리 조건에 따른 J_c 의 변화를 자세하게 조사¹⁴⁾ 하여 발표하였다. 그 결과를 그림 6에 나타냈는데 열처리 횟수와 가공율 ϵ_f 에 의하여 J_c 가 크게 변화하는 것을 알 수 있다. 여기서 ϵ_f 는 최종석출열처리 이후의 가공량으로 $\epsilon_f = \ln(A_0 / A_f)$ 으로 나타내는데 A_0 , A_f 는 각각 최종석출열처리후의 선재 단면적과 최종가공후의 선재단면적이다.

최대 J_c 는 열처리 횟수가 증가함에 따라 낮은 ϵ_f 측으로 이동하고 비교적 작은 가공량에서 피크치에 달하고 있다.

5 Nb-Ti실용초전도선의 응용

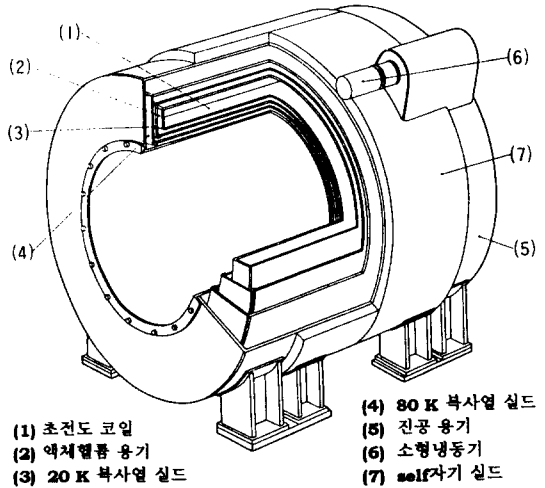


그림 7 MRI용 초전도 마그네트의 구조

Fig. 7 The structure of MRI superconducting magnet.

5.1 MRI용 초전도선

현재 초전도선 제조회사에서 상업용으로 가장 많이 생산되고 있는 것이 MRI용 Nb-Ti초전도선으로 MRI마그네트의 메인코일의 선재로 사용되고 있다. MRI마그네트는 상전도 방식도 일부 생산되고 있으나 초전도 마그네트가 주류를 이루고 있다. 그림 7은 도시바에서 개발한 MRI초전도마그네트의 구조를 나타내고 있다. Nb-Ti초전도선으로 만든 초전도코일에서 1.5T의 자장을 인체의 길이 방향으로 발생시킬 수 있다. MRI-CT¹⁵⁾는 인체에 대한 방사선 피폭이 없고 화상치러한 화질의 선명도가 좋기 때문에 암 조기진단등에 탁월한 기능을 발휘하고 있어서 차세대의 첨단 의료기기로 최근에 그 보급 뎃수가 증가 일로에 있다. 그림 8은 독일의 vacuumshmelze사에서 개발하고 있는 초전도선의 단면사진이다. 그림 7의 좌측은 필라멘트의 갯수가 24개의 선재로 동비(copper ratio)는 6.5mm의 선재에서 4.2K, 2T중에서 180A의 전류를 흘릴 수 있다. 그림 7의 우측은 필라멘트가 2층으로 배열된 36심의 초전도선이고 동비는 24심 선재에 비하여 작으나 전류용량이 큰 것을 알 수 있다. MRI용 초전도선의 경우, 트위스트 핏치는 도체의외경의 40~50배 정도이다. 필라멘트의 직경은 대체로 30~90 μ m의 범위에 있고 일반적인 저, 중 전류형 Nb-Ti초전도 도체의 필라멘트 크기를 나타내고 있다.

5.2 초전도발전기용 도체

종래의 철심이나 동을 사용한 회전기기는 자속

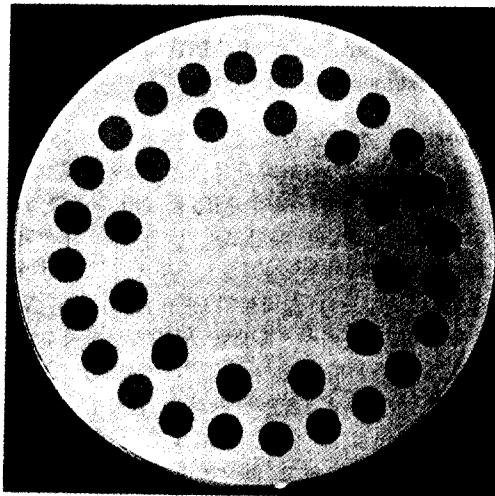
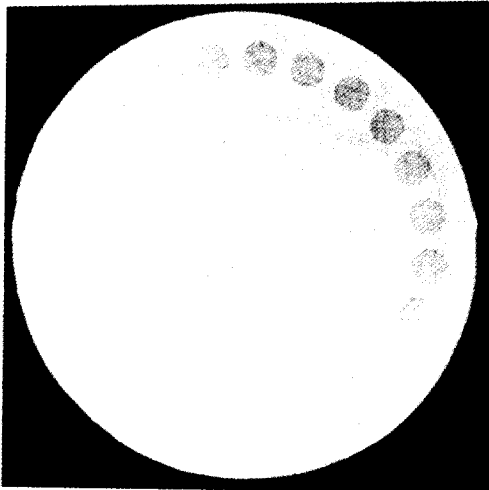


그림 8 MRI용 초전도선의 단면

Fig. 8 Cross-sectional view of superconducting wire for MRI.

밀도와 전류밀도가 한계가 있기 때문에 초전도화함으로써 효율을 대폭으로 개선할 수 있다. 일본의 경우 히타치, 미쯔비시와 도시바를 중심으로 super GM¹⁶⁾하에서 도체 개발과 병행하여 활발하게 초전도발전기 개발이 행해지고 있다. 현재까지 실용화되어 있는 교류용 초전도선은 상용주파수의 교류전류를 가하면 큰 열적 교류손실이 발생하고 초전도상태가 아주 불안정하게 된다. 따라서 고정자 권선층의 초전도화는 어렵고 직류모드에서 운전되는 계자권선(회전자)층의 초전도화 쪽이 비교적 용이하기 때문에 계자권선의 초전도화가 주로 연구되고 있다.

초전도 발전기에서는 일반적으로 그림 9에 나타

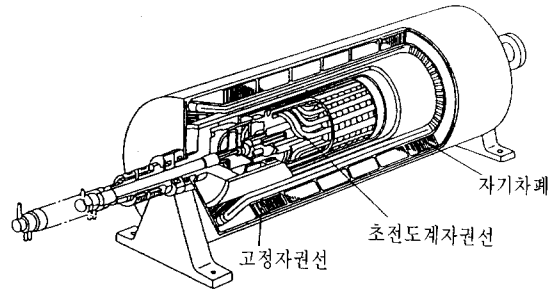


그림 9 초전도발전기의 구조

Fig. 9 The structure of superconducting generator.

낸 주요 구성도에서 강한 자장을 발생시키기 위하여 회전자의 계자권선에 초전도선을 사용하는 데 도체는 Nb-Ti 초전도소선을 6분 연선하여 케이בל로 하고 이것을 다시 집합시킨 도체로하여 절연을 하는 방식으로 제조된 keystone 형태의 도체를 사용한다. 일반적으로 소선에서 매트릭스는 결합전류손실을 최소화하기 위하여 Cu-Ni을 사용하고 필라멘트도 교류손실을 저감시키기 위하여 micron 정도의 아주 가는 극세 다심선으로 가공하고 있다.

액체헬륨에 함침하여 냉각하는 초전도계자권선에는 원심력 및 전자력에 의한 과대한 응력이 작용하고 또한 계통 사고시에는 전류변화에 따른 발열(교류손실)이 생긴다. 이와같이 상당히 엄격한 환경에서의 안정성을 고려하여 그 특성을 최대한으로 발휘시키기 위해서는 최적의 도체 설계를 하는 것이 중요하게 된다.

고안정형 도체로서 Cu 및 Al을 안정화제로 하는 2종류의 도체에 대해서 자장하에서의 임계전류특성과 안정성등에 대해서 조사한 결과 Al을 안정화제로서 사용하는 것에 의하여 초전도도체의 안정성이 향상되는 것을 super-GM에서는 보고하고 있다. 초속응기용으로 교류손실의 저감을 위하여 개발된 도체의 경우 기계적인력하에서의 자장하 임계전류특성과 절연특성을 파악하는 것도 중요하다.

5.3 SMES용 도체

초전도코일에는 전류손실없이 전류 I를 흘릴 수 있고 영구전류모드로 하면 인덕턴스 L의 코일에서 $LI^2/2$ 의 전자에너지를 저장할 수 있다.

지금까지 개발되고 있는 초전도 자기에너지 저장시스템(SMES)의 코일의 형태로는 solenoid형과 toroidal형이 제안되고 있다. 부하평준화용 대형 SMES의 경우, solenoid형 코일은 toroidal방식에 비

해서 비교적 소형이고 선재 및 구조물의 양이 작고 냉동장치도 작다. 따라서 경제적이라 할 수 있으나 전자력 누설때문에 차폐코일이 필요하고 깊숙히 매설할 필요가 있다. 또한 지하 터널내에서 초전도 선재를 만들어야 한다는 등의 문제점이 있다. 한편 toroidal형은 solenoid코일에 비해서 비경제적이거나 누설자장이 없고 코일의 unit가 작기 때문에 보수가 간편하다는 장점이 있다.

일반적으로 소형 및 중규모의 계통안정화용 SMES¹⁷⁾에는 펄스형 초전도 마그네트가 사용되고 있다. 1Hz에서 수 Hz의 빠른 주파수로 전력저장의 충방전을 행하는 것에 의하여 계통의 안정화를 행하기 때문에 펄스 초전도 전력저장이라고도 부른다. 펄스 초전도코일에도 초전도 quench현상의 문제가 있다. 이 이외에도 급속 충방전에 따른 자장 변화에 의하여 유도되는 전류에 의한 손실을 저감시키는 것이 문제가 된다. 또한 반복적으로 충방전을 행하는 것에 따른 선재의 피로열화 및 전기특성의 열화 문제도 전력계통에 있어서 실용화를 위하여 연구하지 않으면 안된다. 일본의 스미토모전공은 3MJ급 펄스초전도코일 선재로 Al안정화 Nb-Ti 케이블을 개발하였다(1982). 그림 10에 도체 제조공정과 표 3에 케이블의 파라메타를 나타냈다.

1차연선 케이블에서 solder를 충전하고 die를 통과시켜 성형함으로써 전류 분류특성을 개선시키고

표 3 스미토모전공에서 개발한 펄스코일의 사양

코일형태	12 더블 패키지
코일내경	500mm
코일외경	955mm
코일길이	648mm
총turn수	792turns
총케이블길이	1810 m
인덕턴스	0.253 H
동작전류	5550 H
$J_{C,coil}$	29.8 A/mm ²
B_{max}	6.4 T
여자속도	6.4 T/sec
축적에너지	3.8 MJ

임계전류밀도와 기계적 강도를 크게한 것이 특징이다. 2차연선 케이블은 6개의 1차연선 케이블로 이루어졌다. 최종 도체에서 15개의 2차 케이블이 캡톤(kapton)으로 절연한 SUS 스트립에 연선 집합되어 있다. 두께 0.5mm 폭 7mm의 normex tape

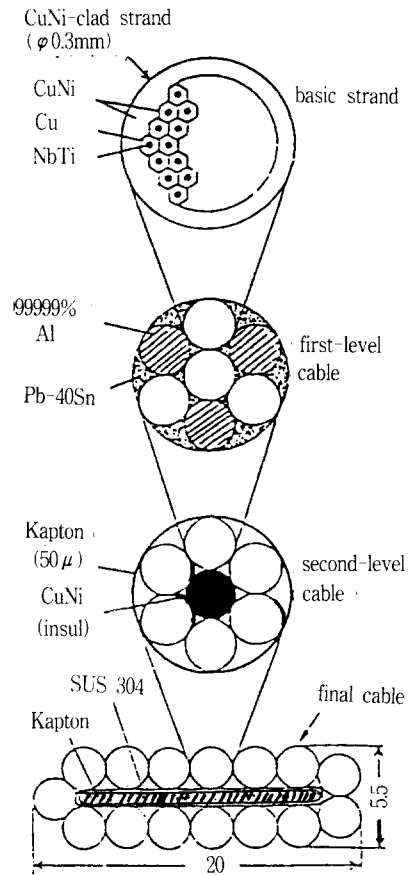


그림 10 SMES 펄스초전도코일용 도체의 제조공정

Fig. 10 Fabrication process of pulse type superconducting conductor in SMES coil.

가 케이블에 6mm간격으로 감겨져 있는데 이것은 turn과 turn사이의 절연 뿐만 아니고 냉각채널의 역할도 한다.

5.4 초전도변압기용 도체

1980년대에 들어 상용주파수 대응의 필라멘트경이 1 μ m이하인 초극세다심 초전도선이 개발되면서 교류기기의 초전도화가 구체적으로 검토되고 있다. 그 중에서도 초전도선의 경험자장이 낮고 또한 정지기인 초전도변압기의 개발이 1980년대 중반부터 활발하게 진행되고 있다. 일반적으로 변압기를 초전도화 하면

(1) 권선부의 전류밀도를 한 오더 정도 높게 할 수 있으므로 권수를 늘리는 것이 가능하다. 같은 전압 V를 발생시키는 철심을 소형 경량화할 수 있다.

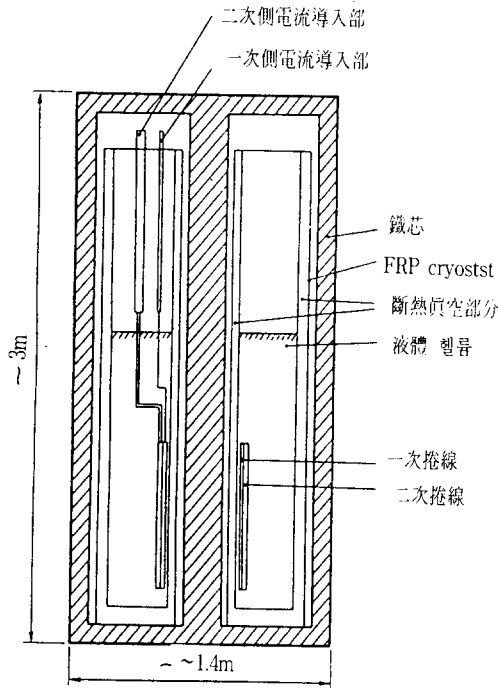


그림 11 초전도변압기의 구조
Fig. 11 The structure of superconducting transformer.

(2) 권선부에 초전도선을 이용하기 때문에 동손을 제로로 할 수 있다.

(3) 자기한류기능이 존재한다. 이것은 부하단의 단락시에 과전류가 흐르는 경우 초전도선의 전류용량 이상의 전류치가 되면 초전도선이 quench를 일으켜 일시에 고저항 상태로 되어 전류를 감소시키는 기능이다.

등의 잇점이 있다. 초전도 변압기는 종래의 변압기와 똑 같이 철심과 권선으로 구성된다. 따라서 전기절연과 냉각이 중요한 포인트가 된다. 본고에서는 일본의 도시바가 개발한 30kVA 초전도변압기¹⁸⁾의 예를 들어 권선의 구조와 초전도선에 대하여 설명하고자 한다. 그림 11에 감압용 초전도변압기의 구조를 나타내고 있다. 여기서 1차측은 소전류 권선부로 3300V, 303A이고 2차측은 대전류 권선부로 220V, 4545A이다. 1차측 권선의 경우 통전에 의하여 생기는 후프 응력에 대한 도체의 움직임을 방지하기 위하여 권선시 직류용 도체의 권선 때보다 2배 정도의 장력으로 감는다. 사용한 초전도선의 제원을 표 4에 나타냈다. 이 42본 연선 초전도선은 교류에서는 세계최대 용량인 500kVA급의 초전도코일에 사용한 선재와 동일한 것으로 2T에

표 4 30kVA 변압기용 초전도선의 제원

소 선	직경 필라멘트 갯수 필라멘트 직경 트위스트 핏치 NbTi/Cu/CuNi	0.112mm 14498 0.49 μ m 0.98mm 1/0.1/2.5
1차 연선	연선수 직경 연선 핏치	7 0.34mm 3.05mm
2차 연선	연선수 직경 연선 핏치 충심선	6 1.04mm 6.7mm SUS

서 100A rms(피크치에서 부하율 80%)의 초전도선을 사용하고 있다. 여기서 사용한 초전도선은 매트릭스의 90%에 비저항이 높은 Cu-10%Ni를 사용하여 트위스트 핏치는 0.98mm로 극단적으로 작게하고 있다. 동비 0.1이라고 하는 값은 quench검출후 3싸이클에서 통전전류를 차단한 경우에도 권선온도가 100K를 넘지 않도록 설계되고 있다. 제 2의 특징으로서는 소선에 절연을 하지 않은 것이다. 예를 들어 어느 소선에서 quench가 발생하여도 다른 소선에 전류가 트랜스퍼되는 것이 가능하다. 또한 소선간 결합손실은 절연을 한 경우의 교류손실에 비하여 아주 작다고 보고되고 있다. 대전류 권선부의 2차측에서는 Nb-Ti 극세다심선을 7개 연선하여 그것을 sus심에 6본 연선한 케이블 구조로 보강재 판의 주위에 12본 연선한 것이다. 도체는 각 소선에 균등하게 전류가 흘러갈 것 전자력등에 의하여 소선의 움직임, 초전도상태로 부터 상전도상태로 전이하지 않도록하는 것이 필요하다. 이 때문에 최종 도체는 4방향으로 압축성형을 행하여 소선의 고정을 행하고 있다. 여기서 압축성형에는 소

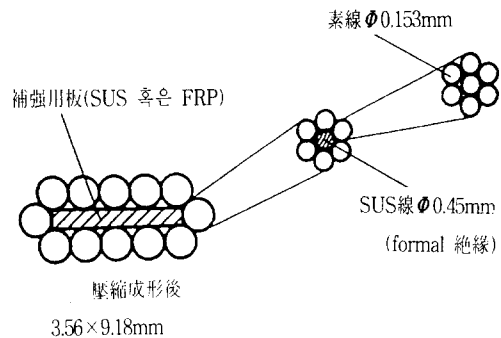


그림 12 초전도변압기에 사용된 2차측 도체구조
Fig. 12 The structure of secondary conductor used in superconducting transformer.

선에 큰 응력이 걸리기 때문에 소선 자신의 초전도특성이 열화한다. 2차측에 사용한 도체의 구조를 그림 12에 나타냈다.

6 결 론

지금까지 Nb-Ti 초전도선의 제조기술과 실제 어떠한 분야에 응용되고 있는가에 대해서 살펴보았다. 직류용 초전도선의 경우는 임계전류밀도 향상이 실용화의 중요한 파라메타였으나 SSC프로젝트 등으로 인하여 가공열처리 조건을 최적화함으로써 많은 진전이 있었고 초전도응용기술의 대규모 응용을 위한 대형 프로젝트등에서 초전도도체 개발에 큰 발전이 있었다. 본고에서는 언급하지 못했던 다른 많은 분야에서도 앞으로 Nb-Ti 초전도선, 특히 교류용 초전도선을 실제로 전력기기등에 응용하기 위한 개발이 활발하게 이루어지리라 본다.

참 고 문 헌

1. H.Kamerlingh Onnes : Commun. Phys. Lab. Leiden., 124C, p.1266(1911).
2. J. Bardeen, L.N. Cooper and J.R. Schrieffer : Phys. Rev., 108, p.1175(1957).
3. G. Hardy and J.K. Hulm : Phys. Rev., 89, p. 884(1953).
4. B.T. Matthias et al. : Phys. Rev., 95, 1435 (1954).
5. K. Tachikawa and Y. Tanaka : Jpn. J. Appl. Phys., 6, p.782(1967).
6. T. Takeuchi et al. : IEEE Trans Magn, 25, p. 2068(1988).
7. M. Kosuge et al. : IEEE Trans Magn., 3, p. 1010(1993).
8. R. Bruzzese et al. : IEEE Trans Magn., 23, p. 653(1987).
9. J.Z. Stekly and J.L. Zar : IEEE Trans. Nuclear Sci., 12, p.367(1965).
10. T.Horiuchi et al. : Workshop on high field superconducting materials for fusion(1980).
11. E. Olzi et al. : Proc. Int. Cryo. Materials Conf. p. 49(1982).
12. E. Gregory : Cryogenics, 27, p.290(1987).
13. P.J. Lee, J.C. Mckinnell and D.C. Larbalestier : Proc. Int. Symp. on New Development in Applied Superconductivity, p.357(1988).
14. K. Matsumoto et al. : Furukawa전공시보, 185, p.7(1990).
15. J. Alcorh et al. : IEEE Trans Magn., 24, p. 1280(1988).
16. H. Nagamura, K. Ito, T. Matsuda : Toshiba Review, 46, p.398(1991).
17. T. Tominaga et al. : Proc. of 11th Int. Conf. on Mag. Technol. Tsukuba, Japan p.562 (1989).
18. M. Hoshino et al. : Toshiba Review, 46, p. 413(1991).

저자소개



오상수

1959년 11월 1일생. 1982년 2월 경북대학 금속공학과 졸업. 1989년 3월 일본 京都대학 금속공학과 석사. 1992년 3월 일본 京都대학 금속공학과 박사. 1992년 4월 현재 한국전기연구소 초전도연구실 선임연구원.



류강식

1956년 8월 20일생. 1980년 2월 한양대학교 공대 전기공학과 졸업. 1987년 8월 한양대학교 대학원 전기공학과(공학). 1988년 4월-현재 한국전기연구소 초전도연구실 실장.



김상현

1950년 2월 7일생. 1974년 2월 인하대학교 전기공학과 졸업. 1979년 2월 인하대학교 전기공학과 석사. 1986년 3월 일본 오사카대학교 전기공학과(공학). 1988년 2월 한국전기연구소 책임연구원. 1994년 현재 경상대학교 전기공학과 부교수.