

〈기술기사〉

물정보시스템의 구축(I) Development of Water Information System(I)

김 승, 정 성 원, 김 현 준, 신 현 민
KIM Sung, JUNG Sung Won, KIM Hyun Jun and SHIN Hyun Min

1. 머리말

수문자료를 포함한 물정보를 종합적으로 처리할 수 있는 시스템을 구축해야하는 필요성은 물관리 문제가 복잡해지고 물관리의 높은 효율성이 요구되면서 세계적으로도 자연스럽게 받아들여지고 있다. 물에 관련된 자료를 종합적으로 처리하는 시스템을 총칭하여 물정보시스템 (Water Information System)이라고 할 때, 이 시스템은 관측된 수문자료를 포함하여 유역의 지질, 식생, 하천단면과 같은 하천공간 자료와 취수허가, 취수량과 같은 용수 사용 자료 등, 물과 관련된 다양하고 방대한 자료를 관리하는 종합적인 시스템으로 정의될 수 있다. 이러한 방대한 자료를 관리할 수 있는 시스템의 구축은 최근 컴퓨터 기술의 발달로 대용량 자료의 저장과 관리를 싼 값으로 처리할 수 있게됨에 따라 가능하게 되었다.

사실상 제한된 범위의 물정보시스템이라고 할 수 있는 수문 데이터 베이스는 컴퓨터 기술이 요즘처럼 획기적으로 발달되기 오래 전부터 구축되어 사용되어 왔다고 할 수 있다. World Meteorological Organization (WMO) (1981)에 의하면 선진국들은 1970년대에 이미 수문 데이터 베이스를 구축하여 운영해왔던 것으로 판단되며, 우리나라에서는 건설부가 1987년 이래 구축을 시작하여 현재 실무에서 활용하고 있다.

선진국들은 현재 수문 데이터 베이스를 확장하여 물정보시스템으로 이미 변환하고 있거나 계획중이

다. 미국은 지질조사국(Geological Survey)의 주도로 1970년대에 개발하여 현재도 사용중인 WATSTORE 수문 데이터 베이스를 물정보시스템인 NWIS(National Water Information System)로 확장해가고 있으며 (Yorke and Williams, 1993), 영국은 영국수문연구소 주관으로 WIS (Water Information System)를 구축 중이다 (The Institute of Hydrology, 1990). 또한 일본은 하천정보센터가 일반적인 수문 데이터 베이스보다는 확장된 시스템인 流域·河川總合情報시스템을 구축하여 1986년부터 운영중이다 (Kanbayashi et al., 1987). 이들 미국, 일본, 영국의 물정보시스템을 요약하면 표 1과 같다.

이 글에서는 세계적인 추세일 뿐만 아니라 국내에서도 필요한 물정보시스템의 구축을 위하여 미국, 영국, 일본의 물정보시스템을 조사하여 소개하고, 우리의 물정보시스템의 구축환경을 알아본후 구축전략을 제안하고자 한다.

2. 미국의 물정보시스템

가. 미국의 물정보 현황

미국의 수자원 관리 체계는 복잡하며 이와 관련된 물정보도 매우 복잡한 것으로 판단된다. 현재 미국의 물정보는 연방정부 기관이 주로 수집하고 있는 수문자료와 하천에 관련된 기타 자료로 구분할 수 있다. 전자는 관측을 담당하고 있는 연방정부 기관이, 후자는 각주의 수자원국이 주관이 되어

(표 1) 外國의 물情報 시스템

국 가 명	시 스템 명	개 요	운영/개발자
미 국	WATSTORE NWIS- I NAWDEX NWIS- II	- 전국적인 지표수, 지하수, 수질 자료의 처리 및 관리 (매년 12,000지점자료 추가) - 현장수집 자료의 처리 (1) 물정보 수집기관 목록 (1,800개 단체) (2) 물정보 수집지점 정보 (480,000지점) - 현재 개발중 - 통합시스템 - 32-비트 Client/Server 시스템	미국지질조사국
일 본	河川·流域 總合 情報시스템	- 홍수에경보 및 갈수에보 시스템 - 전국적인 강우, 수위, 유량 자료의 제공 및 관리 - 평상시 수온 및 하천관련 자료 제공 - 레이다 강우자료 제공 - 다양한 화상정보 제공 - 중앙집중형 시스템 - 1986년부터 가동중	하천정보센터
영 국	Water Informa- tion System (WIS)	- 수자원과 물공급, 하수의 처리와 시설, 하천운영, 오염 조절, 내수배제, 어업, 위락시설 및 보전 등에서 필요 한 물정보를 종합적으로 제공하는 시스템 - 공간자료, 시계열자료, 사전식 기술자료로 자료 구분 - 갈수분석, 홍수분석 연구결과 제공 - 32-비트 Client/Server 시스템 - 개발중(1990년 현재)	영국수문연구소

물정보 시스템을 구축하고 있다.

수문자료의 수집과 관련되어 있는 연방정부 부서는 주로 내무성(Department of Interior)과 상무성(Department of Commerce) 산하 조직들이다. 이 중에서 내무성 산하에 있는 지질조사국은 수문자료의 수집 활동과 연방정부의 물자료 수집활동을 조정하는 역할을 담당하고 있다. 이 기관은 전국에 걸쳐 지표수, 수질, 지하수 자료를 수집하고, 특수 수문조사 사업을 계속적으로 수행하며 물자료를 발간하는 것을 책임지고 있다. 상무성 산하에 있는 기상청(National Weather Service)은 수문기상자료를 수집하고 있으며, 강수, 강설량, 증발, 하천빙(river ice), 그리고 습도를 수집하고 제공하는 역

할을 하고 있다. 이밖에 농무성은 강설, 토양수분을 위주로 한 수문자료를 수집하고 있다.

나. 미국지질조사국의 물정보시스템

미국의 물정보 관리는 연방정부와 주정부 차원의 2가지로 크게 나누어 기술할 수 있다. 연방정부의 물정보 관리는 주로 2개 기관이 담당한다. 이 중에서 지질조사국은 하천과 관련된 정보를 관리하고 있으며, 기상청은 기상과 홍수에보에 관련된 자료를 관리한다. 지질조사국은 연방정부 차원에서 물자료의 유통을 원활하게 하기 위한 국가 시스템을 구축하여 운영중이므로 본 글에서는 지질조사국의

물정보시스템을 조사하여 기술한다.

현재 지질조사국이 운영하고 있는 수문자료 관리 및 처리 능력은 메인프레임 컴퓨터와 미니 컴퓨터 네트워크에서 유지되고 있는 3개의 독립적인 시스템으로 구성되어 있다. 이 중에서 WATSTORE (National Water Data Storage and Retrieval System)와 NAWDEX (National Water Data Exchange)는 메인프레임 컴퓨터에서, NWIS-I (National Water Information System I)은 전국에 퍼져 있는 54대의 미니컴퓨터 망에서 유지되고 있다. 현재 지질조사국이 수집하고, 분석하고, 제공하는 자료는 이와 같은 2가지의 서로 다른 컴퓨터 시스템에서 14개의 데이터 베이스로 구성되어 처리되고 있다.

대부분의 현재자료는, 54대의 미니컴퓨터 망으로 전국에 걸쳐 연결되어 있는 NWIS-I 에서 우선 처리된다. 이 중에서 유용한 자료는 지질조사국 본부의 메인프레임 컴퓨터에 장치되어 있는 WATSTORE로 옮겨진다. 메인프레임 컴퓨터에는 이와 함께 지질조사국, 환경청 그리고 다른 연방정부기관과 주정부기관에서 제공되는 물 관련 자료의 목록을 수록하고 있는 NAWDEX가 장치되어 있다.

(1) WATSTORE (National Water Data Storage and Retrieval System)

WATSTORE는 지표수, 지하수 그리고 수질 자료를 저장하기 위한 4개의 주요 파일과 관련 보조 파일로 구성되어 있다. 일자료 파일은 과거 일단위나 연속적으로 관측된 적어도 32,000지점의 정보를 담고 있다. 여기에는 매년 적어도 12,000지점에 대한 정보가 추가된다. 침투유량 파일에는 과거에 관측된 적어도 23,000지점에 대한 침투유량 정보가 수록되어 있다. 이 중에서 약 10,000지점은 현재도 운영중인 지점들이다. 수질 자료 파일에는 적어도 300,000지점에 대한 분석결과가 수록되어 있으며, 이 중에서 9,900지점은 현재도 운영중인 것이다. 지하수 지점 목록 (Ground Water Site Inventory)은 적어도 1,000,000지점에 대한 지질과 우물 목록 자료를 수록하고 있다.

(2) NAWDEX (National Water Data Exchange)

NAWDEX는 1976년에 연방정부 조직들이 물 자료가 쉽게 유통될 수 있도록 서로 협조함으로써 만들어 졌다. 현재 NAWDEX에는 350개의 물 관련 조직들이 포함되어 있으며, 다음 2가지 파일이 저장되어 있다. 1) 물자료를 수집하는 단체, 수집하는 자료의 종류, 자료를 입수할 수 있는 단체내 부서의 위치 등을 기술한 물자료 단체 명부, 2) 물자료를 입수할 수 있는 지점에 대한 물자료 지점 총색인. 물자료 단체 명부는 1,800개 단체에 대한 정보가 수록되어 있으며, 물자료 지점 총색인에는 물자료를 입수할 수 있는 480,000 지점에 대한 정보가 실려 있다. 각 지점에 대한 정보로는 지리학적 위치, 자료의 종류, 자료 가용 기간들을 포함하고 있다.

(3) NWIS-I (National Water Information System I)

NWIS-I 에 들어 있는 파일의 대부분은 WATSTORE에도 저장되어 있는 것이다. NWIS-I 와 WATSTORE의 기능은 한 가지를 제외하고 비슷하다. NWIS-I 는 현장에서 수집된 자료를 각 지역사무소(district office)에서 인터랙티브 방식으로 신속하게 처리하기 위한 것이라면, WATSTORE는 지역사무소와 떨어진 본부 메인프레임에서 중앙집중 배치방식으로 처리하는 것이라고 할 수 있다. WATSTORE에 매년 추가되는 12,000지점의 일자료 파일은 먼저 NWIS-I 의 일자료 파일을 사용하여 처리되고 저장된다. 마찬가지로 모든 정보는 WATSTORE에 입력되기전에 NWIS-I 의 지하수 목록과 수질 파일을 사용하여 먼저 처리되고 저장된다. NWIS-I 에는 州 용수이용 자료 (state water-use) 파일이 있으나 WATSTORE에는 이에 상응하는 파일이 없다. 또한 NWIS-I 에는 매년 12,000지점에서 관측되는 일간격보다 짧은 시간간격의 자료가 들어 있는 단위치(unit value) 파일이 있으나 WATSTORE에는 없다.

다. 미국 지질조사국의 물정보시스템의 문제점과 개선 계획

(1) 문제점

현재의 시스템은 1971년부터 1986년사이에 설

계되고 개발된 것이며, 여러가지의 다른 컴퓨터 언어로 되어 있는 프로그램이 포함되어 있다. 대부분의 컴퓨터 코드는 구식이며 유지하기가 곤란하다. 특히 NWIS-1에 추가된 개선 기능과 매개변수를 국가 공식기록으로 만들기 위하여 WATSTORE의 코드를 고치는 작업은 어렵다. 현재 시스템의 또다른 약점의 하나는 데이터 베이스가 서로 다른 컴퓨터 시스템에 수록되어 있는 분리된 파일이라는 점이다. 지점 머리 파일 (station header file)은 WATSTORE에 있으며, 지점 파일 (site file)은 NWIS-1에 수록되어 있어 데이터 베이스의 일부는 서로 연결되어 운영된다. 그러나 각각의 파일은, 자체 입출력 모듈을 각각 가지고 있을 뿐만 아니라 처리하기 위하여 각각 특별훈련이 필요한 모듈을 가진, 서로 다른 구조를 가지고 있다. 이와 같은 이유 때문에 데이터 베이스는 과다한 코드와 중복된 정보를 필요로 한다.

(2) 개선계획 및 조직 구성

미국지질조사국은 위에 기술된 문제점을 개선하기 위하여 NWIS-II를 현재 개발중이다. NWIS-II를 구축하는 궁극적인 목적은 고도로 유연한 수문자료 관리 및 처리 시스템을 개발하고 실무에 적용하는 것이다. 다시 말하면, 급격히 변하는 기술 환경에 부응할 수 있도록 쉽게 수정되고 확장될 수 있는 시스템을 지향하고 있다고 할 수 있다. NWIS-II는 이전 시스템과는 대조적으로 단일 통합(인테그레이티드) 시스템이며 기능상으로는 현재 시스템의 기능을 포함하고 화학성분, 유사, 생물, 공간 자료를 추가로 처리하고 관리할 수 있는 확장기능을 갖게 될 것이다. 데이터 베이스와 처리 시스템은 32-비트 컴퓨터에 장착되어 전국적으로 보급될 예정이다. 지질조사국 본부는 전국자료의 아카이브를 유지하거나 멀티 노드 네트워크에서 자료를 효율적으로 재생할 수 있는 기능을 갖게 할 예정이다.

NWIS-II의 설계와 개발에는 5개 그룹이 협력하고 있다. 이 그룹들은 전략기획 그룹 (Strategic Planning Group), 사용자 그룹, 품질확인 및 사양관리 부서(유니트), 설계 및 개발 팀, 그리고 운영 및 유지 팀이다. 이 다섯 그룹의 노력은 소프트웨어의 일생주기(그림 1)와 관련되어 있다. 우리나라

의 경우도 물정보시스템의 개발을 위해서는 이와 비슷한 몇 개의 팀을 구성하고 각 단계별로 진행해 갈 필요가 있다.

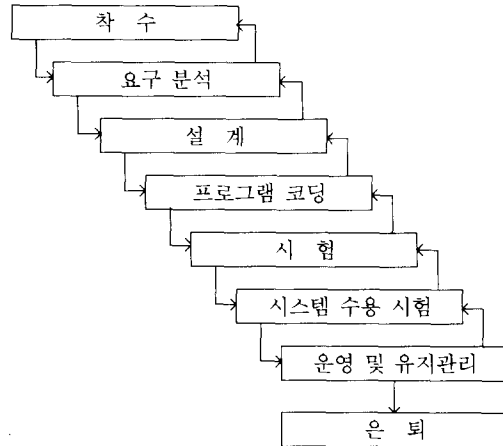


그림 1. 미국 국가물정보시스템의 생애 단계 (Yorke and Williams, 1993, Figure 1).

3. 영국의 물정보시스템

가. 물정보 현황

영국에서 물정보의 관리는 여러 기관이 나누어 담당하고 있으나, 국가적 차원의 물자료 관리는 물자료국(Water Data Unit)이 하고 있다. 물자료국은 England와 Wales의 물관리기구를 재정비할 때 국가적 차원에서 수립된 5개의 신설기관 중 하나이다. 물자료국은 환경성의 부속기관이며, 두 가지 주요 임무를 가지고 있다. 첫번째는 물관리를 위하여 필요한 물정보에 대한 자문이며, 두번째는 지역 수자원공사가 자료의 수집, 처리, 저장 그리고 출간시 채택하는 체제에 대한 자문과, 공통된 표준방법으로 자료를 수집하는가 확인하고, 국가적 차원에서 이들 자료를 수집하여 발간하는 것이다. 하천유량 자료는 모든 하천관측소를 유지운영하고 있는 수자원공사가 수집한다. 수집된 자료는 수자원국으로 보내져 일평균유량으로 입력되며, 이와 함께 각 유량관측지점 상류유역의 월평균강수량도

같이 입력된다. 수자원공사가 우물 또는 borehole 에서 기록지나 독치기록으로 수집한 지하수 관측자료도 입력된다. WMO(1977)에 의하면, 물자료국에는 70명의 직원이 있으며, 이 중에서 20명은 전문가이다. 그러나 수문운영 또는 하천관리와 관련하여 전적으로 또는 부분적으로 종사하는 인원을 다른 기관까지 합한다면 4000-6000명에 달한다.

수문관측망은 수자원공사를 비롯하여, River Purification Boards, The Scottish Development Department and the Meteorological Office 등이 수많은 단체와 개인들과 협력하여 현지에서 운영하고 있다. WMO(1977)에 의하면, 수문관측망은 다음과 같이 구성되어 있다.

- 7,000개에 달하는 관측원 측정 우량계
- 1,000개에 달하는 강우 기록계

- 600개 이상의 기상관측소 (관측치 일부는 중 발을 추정할 때 사용)

- 약 1,300개의 하천관측소(river gages)

- 약 2,500개의 우물 또는 간이우물

강우와 기상 관측자료는 기상청이 수집하고 처리한다. 여기에 추가하여 수질을 평가하기 위한 수많은 하천 수질관측지점이 있다. 이 지점들에서는 매일, 매주 또는 그보다 더 자주 수질표본이 채취되며, 그중에는 자동 수질 관측지점도 있다. 물자료국의 임무는 자료의 수집, 저장 및 재생이 표준양식에 따라 수행되도록 확인하는 일이다. 이 작업의 일부는 물자료국의 실무반에 의하여 직접 수행되고, 나머지는 영국표준기관(British Standards Institution)의 후원을 받아 물자료국이 수행한다.

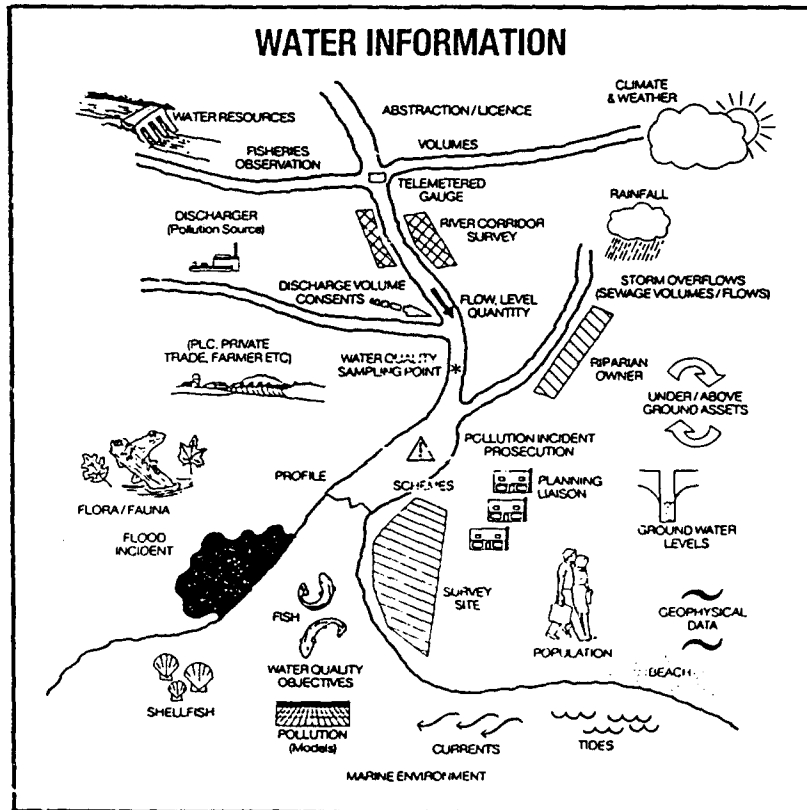


그림 2. 영국물정보 시스템의 대상자료

나. 영국의 물정보시스템 (Water Information System, WIS)

영국의 National Water Authority의 요청에 의하여 수문연구소(Institute of Hydrology)와 International Computers Limited는 공동으로 WIS를 연구하여 개발 중이다. WIS는 수자원과 물공급, 하수의 처리와 시설, 하천운영, 오염조절, 내수배제, 어업, 위락시설 및 보전 등 물과 관련되는 다양한 분야에서 요구되는 물관련 정보를 종합적으로 제공하는 시스템이다. 따라서 WIS의 대상자료는 그림 2와 같이 다양하며, 이는 크게 공간 자료, 시계열 또는 순간자료, 사전식 기술자료로 구분된다.

WIS는 이들 자료의 입력과 저장, 검색과 편집 등의 데이터 베이스 기능과 함께 유역, 하천 및 시설물의 도면출력과, 시계열자료의 그래픽 출력, 각종 원시자료 및 분석결과의 출력기능을 갖는 응용

프로그램을 제공하며, 이들 응용 프로그램에는 갈수량연구, 홍수량연구 등 과거 연구결과로부터 일반화된 분석 프로그램도 포함된다.

그림 3은 WIS의 구성을 개념적으로 나타낸 것으로 중앙부에 데이터의 집합인 관계형 데이터 베이스가 위치하며, 그 주위에 최종 사용자에게 다양한 정보 제공을 하는 응용 프로그램 및 사용자 인터페이스 영역이 존재하며, 이들 사이에는 데이터의 무결성을 보호, 유지하면서 손쉽게 응용프로그램의 액세스(access)가 가능하도록 하는 라이브러리 루틴이 위치한다. WIS는 메뉴방식에 의하여 사용이 가능하며, 이외에도 SQL (Standard Query Language), 포트란라이브러리 또는 WIS의 응용셸(application shell)을 이용하여 데이터 베이스에 액세스할 수 있으므로, WIS에서 기본적으로 제공하는 응용 프로그램에 사용자가 스스로 개발한 응용 프로그램을 추가할 수 있으며, 시스템의 활용분야 및 제공정보의 종류를 확장할 수 있다.

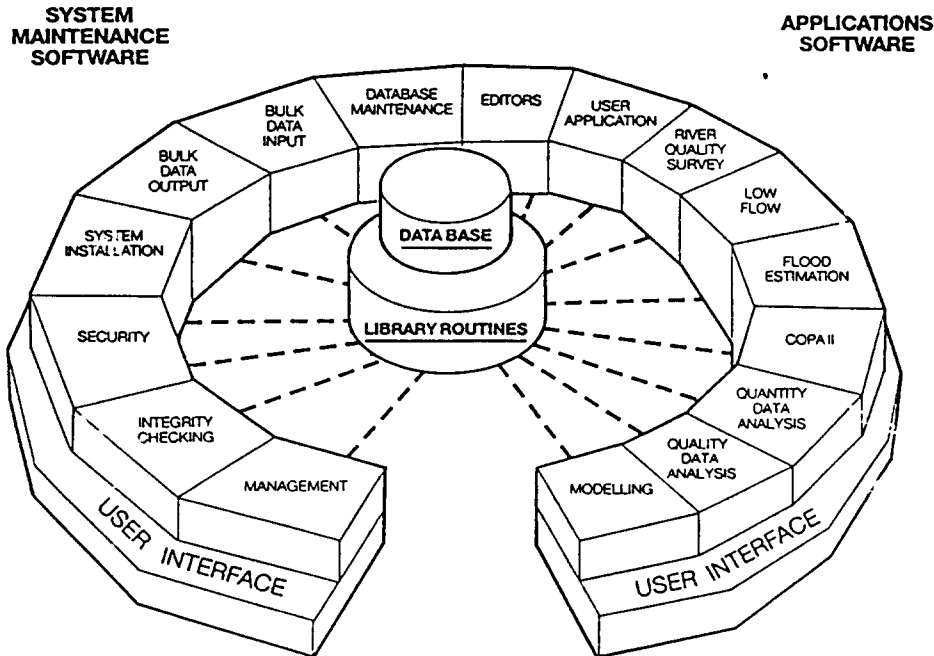


그림 3. 영국 물정보시스템의 구성

WIS를 개발하는데 사용된 하드웨어는 UNIX를 운영시스템으로 하는 SUN사의 SPARC 워크스테이션과 프린터, 플로터, 디지털라이저 등 주변장치이다. WIS는 단독 시스템으로 운영될 수 있으며, 방대한 양의 자료처리와 여러 사용자가 동시에 이용할 수 있도록 하기 위해서는 서버가 추가적으로 갖추어져야 한다. WIS의 개발은 종합적인 물관련 정보시스템을 지향하고, 방대한 양의 자료저장과 처리 및 분석을 워크스테이션 기종을 이용하여 처리하며, 여타의 시스템과의 호환을 위하여 데이터의 표준화된 양식을 사용한다는 점에서 특기할 만하다.

4. 일본의 물정보시스템

가. 물정보 현황

일본의 수문관측은 건설성이 총괄하고 있으며, 관측 조직체계는 地方建設局—主要工事事務所—工事事務所 또는 댐管理所로 연결되어 있다. 관측되고 있는 자료의 종류는 하천수위, 하천유량, 우량, 수질, 댐의 경우 貯水位, 유입량, 방류량, 취수량, 배수량 등이다. 관측 최하부 조직인 공사사무소나 댐관리소에는 수문관측만을 전담하고 있는 직원이 1-2명 있으며, 각 관측소에는 민간인 관측원이 임명되어 있다. 수문관측 전담 직원은 각 관측소를 한달에 한번 또는 고장이 있을 때 방문한다.

수문관측망은 지방건설국 단계에서 조정할 수 있으며 수문관측원의 교육도 같은 단계에서 이루어진다. 수문관측교육에 대한 확정된 프로그램은 없으며 수문관측기술은 주로 상급자로부터 하급자로 전수된다.

유량측정은 관측소를 관리하는 工事事務所나 댐관리소에서 수행된다. 이들 사무소에는 유량측정에 동원할 수 있는 충분한 인력이 확보되어 있지 않기 때문에 그 지역에 있는 민간인 회사로부터 인력을 지원받아 필요할 때마다 수시로 직접 수행한다. 유량환산을 하는 데 필수적인 하천단면 자료도 전담 직원이 홍수를 전후로 민간인 회사의 지원을 받아 직접 측량하여 확보한다. 홍수시 유량을 측정할 때 주로 사용하는 관측장비는 부자이다. 부자는 정확도면에서 유속계보다 불리하나 홍수시에 부자를 주

로 사용하는 이유는, 홍수가 빨리 지나가므로 유량측정을 단시간에 수행하여야 하나 실제로 동원할 수 있는 인력은 제한되며 부자법은 상대적으로 인력이 적게 필요하기 때문이다. 또한 일본의 과거 교량은 대부분 목재로 되어 있어 홍수시 교량에 유속계를 매달 경우 교량이 붕괴될 위험도 고려하여 부자를 전통적으로 사용한 것으로 판단된다. 일본의 하천실무자는 부자를 사용한 유량측정의 정확도를 90% 내외로 보고 있다. 유량측정은 建設省이 발간한 <水文觀測> 책자에 따라 수행하며, 이 책자 내용은 우리나라에서도 한강홍수통제소에서 번역하여 소개한 바 있다. 또한 이 내용은 建設省이 제작한 유량측정교육용 비디오 테이프에 담겨 있으며, 이 테이프는 한국건설기술연구원 수자원연구실에 비치되어 있다.

실시간으로 관측된 수위자료는 실시간으로 유량으로 환산되는데 이 환산작업은 유량측정을 시행한 기관보다 한 단계 상위 기관인 工事事務所에서 수행된다. 유량을 환산할 때 복합레이팅(complex rating)보다는 주로 단순레이팅(simple rating)을 사용하는 것으로 미루어 유량을 환산하는 데 하도구간에 발생하는 저류나 역류문제는 별로 없는 것으로 판단된다.

환산된 유량자료는 工事事務所에서 입력되어 河川情報센터로 보내지고 河川情報센터의 전산망을 통하여 전국으로 전달된다. 이렇게 수집되고 환산된 유량자료는 일유량자료로서 建設省本部에서 매년 <流量年報>로 발간된다.

강우의 관측을 위하여 레이다가 전국적으로 22개 설치되어 지상관측과 함께 실시간으로 자료가 수집되고 있다. 계측된 강우자료를 사용하여 유역에 대한 평균강우량을 계산할 때 山嶽影響(oro-graphic effects)은 고려되고 있지 않다. 그 이유는 산지가 많은 것은 사실이나 강우의 관측밀도가 워낙 조밀하기 때문에 평균을 산정하는 데 별 영향이 없을 것으로 보기 때문이다.

현재 건설성 등이 관리하고 있는 수문관측소는 1987년 3월 31일을 기준으로 산정할 때 (Kanbayashl et al., 1987), 地自體가 가지고 있는 것을 포함하여, 레이다 강우계가 22개, 강우관측소가 2,637개, 수위관측소가 2,658개, 수질관측소가

112개 그리소 적설관측소가 4개소이다.

관측소 중에는 telemetry 시설이 안되어 있는 지점도 있으며, 이 지점에는 앞으로 데이터 로거를 설치할 계획으로 되어 있다. 현재 telemetry 시설이 없는 관측소에서 수집된 기록지는 매년 일년분을 한꺼번에 민간회사로 보내 판독/입력시켜 오고 있다.

나. 일본의 河川·流域總合情報시스템 (River & Basin Integrated Communications Systems, FRICS)

(1) 개요

河川·流域總合情報시스템(FRICS)은 建設省과 다른 기관들이 제공하는 하천, 사방, 해안 등 각종 자료와 정보를 재단법인 河川情報센터가 입수하여 일반인이 쉽게 이해할 수 있도록 가공하여 하천관

리 실무자를 비롯하여 전산업분야의 사용자에게 제공하는 실시간 종합정보 시스템이다 (Kanbayashi et al., 1987). 이 시스템을 운영하는 河川情報센터는 일본 전국에 7개가 설치되어 있으며, 시스템이 가동된 후 계속적으로 개선되고 있다 (Kanbayashi et al., 1990).

이 시스템은 레이다 강우, 수위, 수질 등 원격제어장치를 통하여 수집된 수문자료를 실시간으로 받아들여, 하천을 수계 전체로써 통합적으로 관리하는데 필요한 수집된 자료를 가공한 결과를 그래픽과 함께 사용자에게 제공한다. 이 시스템은 이와 같은 온라인 자료뿐만 아니라 하천에 관련된 오프라인 자료도 받아들여 특수하게 제작된 터미날을 소유한 사용자에게 전달한다.

河川·流域總合情報시스템에는 레이다우량계와

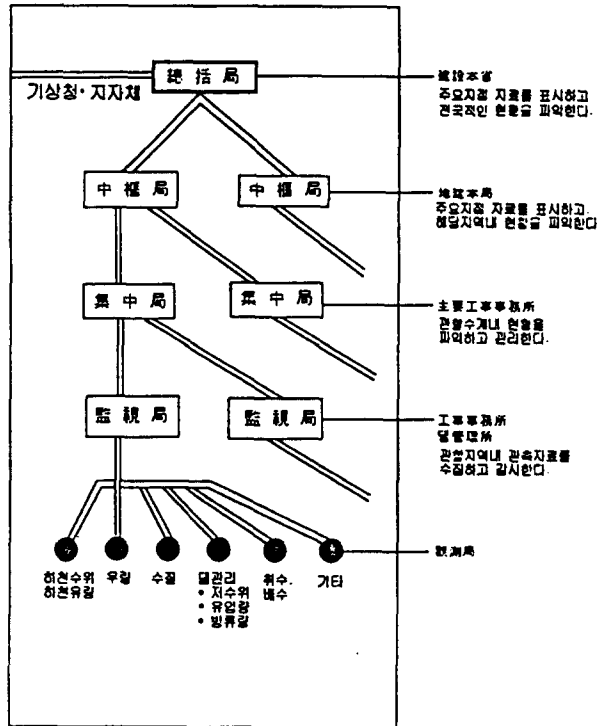


그림 4. 하천정보시스템의 계층도

河川情報시스템이 포함되어 있다. 레이다우량계는 빗방울에 반사된 레이다빔의 에코우를 측정함으로써 수평면의 강우량을 추정하며, 이 레이다우량계로써 국지호우를 찾아낼 수 있다. 또한 이 강우계로 추정된 자료는 5분마다 경신되므로 현재의 강우량과 강우지역을 파악할 수 있다.

河川情報시스템은 河川·流域總合情報시스템에서 레이다우량계를 제외한 나머지 시스템을 지칭하는 것으로 보이며, 다음과 같은 다섯 가지의 기능으로 구성된 온라인 시스템이다. (1) 정보의 수집, (2) 정보의 처리와 분석, (3) 정보의 표시, (4) 정보의 전달과 배포, (5) 데이터 베이스.

관측소에서 자료를 측정하여 자료를 총괄관리하는 상위 부서까지는 조직형태에 맞추어 觀測局, 監視局(工事事務所), 集中局(主要工事事務所), 中樞局(地建本局), 總括局(建設本省)으로 연결되어 있다. 각 국간은 전용 마이크로 웨이브 무선통신으로 하위국에서 차상위국으로 연결되어 있다 (그림 4).

河川情報시스템은 河川情報센터가 운영하고 있다. 이 센터는 하천과 유역에 대한 자료의 연구를 비롯하여 수집, 처리, 보급 기술개발을 목적으로 중앙정부와 지방자치단체가 협조하여 설립한 建設省 산하의 비영리 기관(재단법인)이다. 이 기관은 1985년 10월에 설립되었으며, 시스템은 1986년부터 가동되었다. 河川情報센터는 建設省과 관련기관으로부터 하천에 대한 정보를 입수하여 이를 하천관리자와 일반인이 이해하기 쉽도록 가공하여 제공한다. 이 정보를 받으려면 특수한 터미날이 있어야 하며 1987년 현재 전국적으로 1,400개의 터미날이 중앙정부, 縣, 시, 공공기관, 사기업에 설치되어 있다.

(2) 제공정보의 종류

河川情報시스템으로 제공되는 정보는 재해시와 평상시로 구분되며, 이 중에서 재해는 홍수와 가뭄으로 구분된다. 그림 5에 나타낸 바와 같이 홍수기간 중에 제공되는 자료는 강우, 수위, 유량, 경보 등이며, 가뭄기간 중에는 수위, 유량, 저수지 저수량 등이 제공된다. 평상시에는 수질과 수온 등을 비롯하여 강과 유역에서 거행될 행사나 축제에 대한 정보가 제공된다.

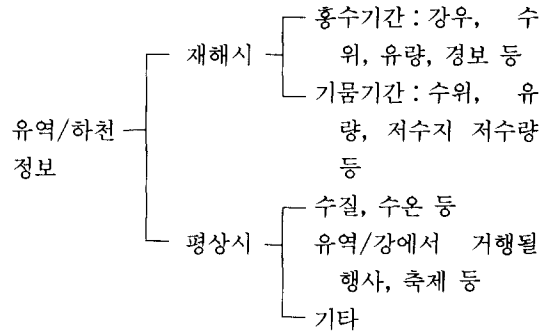


그림5. 하천정보시스템으로 제공되는 정보의 종류

河川情報센터에서 제공되는 정보의 종류河川情報시스템에서 제공되는 정보에는 사용자들이 수문학적인 현상을 쉽게 이해할 수 있도록 그림으로 나타낸 畫像情報도 포함되어 있다. 이 畫像情報에는 우선 하천유역도와 행정구역을 나타내는 지도가 레이다 자료의 배경화면으로 구성되어 있다. 이 畫像情報은 확대/축소 기능이 있어 전국을 하나로 또는 4등분하여 볼 수 있으며, 지역단위로 보거나, 地自體를 하나로 또는 두개나 네개로 나누어 볼 수 있다. 제공받을 수 있는 화면의 종류는 자료의 형태, 배경 그리고 서비스 형태에 따라 매우 다양하다.

(3) 컴퓨터 시스템

각 지역마다 설치되어 있는 河川情報센터의 컴퓨터 시스템은 자료/화상처리를 하는 컴퓨터와 통신처리를 담당하는 컴퓨터가 연결되어 구성되어 있다 (그림 6). 레이다 강우자료나 수문자료와 같은 온라인 자료는 建設省이나 다른 기관으로부터 河川情報센터로 통신회선을 통하여 직접 전달된다. 이렇게 전달된 자료는 CPU1에 의하여 畫像情報로 가공되며, 가공된 畫像情報은 CPU2에 의하여 각 터미날에서 요청이 있을 경우 제공될 수 있도록 준비된다. 이들 두 컴퓨터는 서로 백업기능을 가지고 있다.

建設省이나 다른 관련기관에서 제공되는 재해정보나 방재에 대한 오프라인 정보는 팩스를 통하여 河川情報센터로 전송된다. 이들 오프라인 정보는 특수 이미지 프로세서를 사용하여 수작업으로 입력된다.

河川情報센터에서 제공되는 정보는 특수한 터미

날로써만이 입수될 수 있다. 각 터미날은 콘트롤 유닛, CRT 디스플레이, 칼라 하드카피 유닛 그리고 경보 박스로 구성되어 있으며, 이 터미날은 河川情報센터의 컴퓨터에 일반 전화선을 통하여 연결되어 있다. 사용자는 터미날의 콘트롤 유닛 키보드를 만짐으로써 河川情報센터로 연결되며, CRT 디스플레이에 그가 원하는 畫像情報를 나타

낼 수 있으며, 필요하다면 畫像情報를 칼라로 인쇄시킬 수 있다. 전국적으로 여러 개의 河川情報센터가 있어 각 사용자는 그중의 하나로 자동적으로 연결되며, 사용자가 원한다면 지역 河川情報센터의 컴퓨터망을 통하여 다른 지역의 河川情報센터로도 연결할 수 있다.

〈다음호에 계속〉

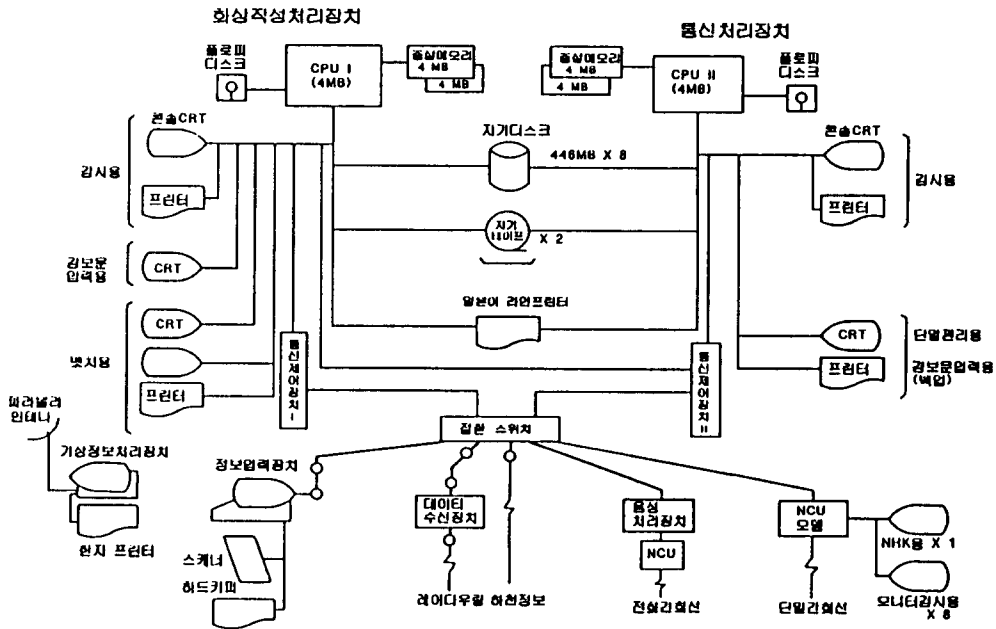


그림 6. 시스템 구성도

참 고 문 헌

1. Kanbayashi, Y., T. Yamaguchi, T. Nakao, and Y. Koiwai (1987), "River & Basin Integrated Communications System (FRICS System)," 河川情報研究報告 第1號, 財團法人 河川情報센터, 도쿄, pp. 32-44.
2. Kanbayashi, Y., K. Masabayashi, S. Miyagawa, and Y. Matsuyuki (1990), "Improvement of River & Basin Integrated Communications System," 河川情報研究報告 第4號, 財團法人 河川情報센터, 도쿄, pp. 110-139.
3. The Institute of Hydrology (1990), What Is WIS, An Introduction to the Water Information System and its Facilities (Draft), Wallingford, UK.
4. World Meteorological Organization (WMO) (1977), Casebook of Examples of Organization and Operation of Hydrological Services, Operational Hydrology Report No. 9, Geneva, Switzerland, pp. 105-111.
5. World Meteorological Organization (WMO) (1981), Case Studies of National Hydrological Data Banks (Planning, Development and Organization), Operational Hydrology Report No. 17, Geneva, Switzerland, 134 p.
6. Yorke, T. H. and O. O. Williams (1993), "Design of a National Water Information System by the U.S. Geological Survey," Presented at the Workshop on Development of Water Information Systems, May 19-20, 1993, Crystal City, Virginia.