

제 1 소구치 발치를 동반한 제 I 급 치조성 양악 전돌 환자의 치료 전·후 비교에 관한 연구

김형돈¹⁾ · 박영철²⁾

I. 서 론

인간은 역사 이래 항상 미를 추구하여 왔으며 그 중 사람의 안모는 중대 관심사로 안모의 개선은 교정 치료 목적의 중요한 부분을 차지하고 있다. Rudee³⁰⁾는 대부분의 교정 환자들은 안모의 개선에 대한 요구가 동기가 된다고 보고한 바 있으며 따라서 안모의 경조직과 연조직에 대한 많은 연구가 있어왔다. 또한 Tweed³⁷⁾ 등 많은 선학들은 심미적으로 좋은 안모를 위해서는 치아의 발거가 필요하다고 보고하였고 그 후 상하악 제 1 소구치를 발치하여 상하악 전치를 후방 이동시킴으로써 연조직의 변화를 가져온다는 것을 거의 모든 교정의들이 인식하게 되었으며 오늘날 많은 경우에 제 1 소구치의 발치를 통한 교정 치료가 행해지고 있다.

그러므로 제 1 소구치 발치를 동반한 경우의 측모 두부 방사선 사진과 석고 모형상에서의 치료 전 후의 변화는 교정의들에게 있어 중요 관심사라 할 수 있겠다.

이와같이 제 1 소구치를 발치하여 치료하는 경우 발치 공간의 폐쇄시 나타나는 전치부의 후방 이동양과 구치부의 전방 이동양을 적절히 조

절하는 것이 중요하며 이러한 anchorage management는 교정치료가 시작될 때부터 교정의들에게 관심의 대상이었고 성공적인 anchorage management에 대한 연구가 교정 치료가 시작될 때부터 행해져왔다.

anchorage는 extraoral anchorage와 intraoral anchorage로 나누어 생각할 수 있으며 extraoral anchorage에 대해서는 Kniesel¹⁹⁾이 1836년 occipital anchorage에 대해 처음 문헌으로 보고한 이래 Kingsley¹⁷⁾(1866), Case⁴⁾(1921), Will⁴²⁾(1940), Oppenheim²⁴⁾(1944), Kloehn¹⁸⁾(1950), Walter³⁹⁾(1951) 그리고 Kanter¹⁵⁾(1956) 등에 의해 보고된 바 있고 intraoral anchorage에 대해서는 Dewey⁶⁾와 Mershon²¹⁾이 1916년과 1918년에 Lingual Arch의 사용을 보고한 이래 Oliver²³⁾(1929), Johnson¹⁴⁾(1938), Higley¹¹⁾(1949) 그리고 Renfroe²⁶⁾(1956) 등에 의해 보고된 바 있다.

제 1 소구치를 발거하여 치료하는 경우, 견치의 후방 견인(retraction)을 sectional(마찰이 없는)한 방법으로 하기도 하고 sliding(마찰이 있는)에 의한 방법으로 하기도 하며, anchorage의 보강 목적으로 head gear 또는 transpalatal arch나 lingual arch를 사용하기도 한다. 그러나 이와 같은 치료 방법에 따른 또 anchorage 보강 유무에 따른 전치부의 후방 이동양과 구치부의 전방 이동양에 대한 비교 연구는 미미한 실정이다.

또한 석고 모형상에서의 치료 전후의 비교에

접수일: 1994년 1월 1일

1): 연세대학교 치과대학 교정학교실, 대학원생

2): 연세대학교 치과대학 교정학교실, 교수

대한 연구는 Mccauley²⁰⁾가 견치의 안정성에 대해 보고한 이후 Walter³⁹⁾(1953), Steadman³⁴⁾(1961), Peak²⁵⁾(1972), King¹⁶⁾(1974), Sondhi³³⁾(1980), Doris⁷⁾(1981) 등에 의해 보고되었고 국내에서는 이⁴⁶⁾(1980), 박⁴⁴⁾(1987), 정⁴⁷⁾(1990) 등의 보고가 있으나 이들의 연구는 악궁 자체의 상대적인 길이나 비율 등에만 관심을 가졌을 뿐 두개에 대한 치아 및 치열궁의 위치 관계는 고려하지 않았기 때문에 치열궁 자체에 대한 표현은 가능했지만 치료 전후의 치열궁 및 치아들의 위치를 서로 비교해 보고 치료 기간 동안 발생된 변화 양상을 합리적으로 살펴볼 수는 없었다.

이에 저자는 측모 두부 방사선 사진과 석고 모형에서의 치료 전후의 변화량을 알아보고 치료 방법 즉 sectional(마찰이 없는)한 방법에 의한 견치의 후방 견인(sectional canine retraction)과 sliding(마찰이 있는) 방법에 의한 견치의 후방 견인(sliding canine retraction)의 방법에 따라 또 extraoral anchorage(head gear)와 intraoral anchorage(transpalatal arch와 lingual arch) 유무에 따라 측모 두부 방사선 사진상에서 치료 전후의 전치부의 후방 이동양과 구치부의 전방 이동양을 비교해 보고, 또한 석고 모형에 측모 두부 방사선 사진을 연관지어 치료 전후의 평균의 악궁 형태를 비교해 봄으로써 치료 기간 동안 발생된 변화 양상을 합리적으로 알아보고자 제 1 소구치 발치를 통한 교정 치료 전후의 변화에 관한 연구를 시행하여 다소의 지견을 얻었기에 이에 보고하는 바이다.

II. 연구 대상 및 방법

1. 연구 대상

본 연구의 자료로 연세 대학교 치과대학 부속 병원 교정과와 이화 여자 대학교 부속병원 치과 교정과에 내원한 상하악 모두 arch length discrepancy가 5.0mm 이하이면서 치료 전 하악 중절치의 수평 돌출 정도가 facial plane을 기준으로 하여 7.0mm 이상인 제 I 급 치조성 양악 전돌환자 중 교정 치료를 목적으로 상하악 제 1 소구치

를 발치하여 치료가 완료된 초진시 16세 이상의 여자 환자 67명(평균 20.40 ± 2.89세)의 치료 전후의 측모 두부 방사선 사진과 석고 모형을 재료로 하였으며 다음의 경우들은 연구 대상에서 제외하였다.

- 1) 치아 수의 이상이 있는 경우
- 2) 보철물을 지니고 있는 경우
- 3) 치아 우식이나 마모로 인해 치아 형태를 상실한 경우
- 4) 상악골 변위나 구개 파열 등과 같은 상하악 안면 이상이 있는 경우
- 5) 의도적으로 악궁의 팽창을 시행한 경우

2. 연구 방법

1) 두부 방사선 계측 항목 (그림 1,2)

통법에 따라 두부 방사선 사진을 찍어 투사도를 제작하고 경조직 9개와 연조직 4개의 계측점을 정한 후 각계측 및 선계측을 하였다.

가) 계측점(그림 1)

(1) 경조직

- N --- Nasion
- S --- Sella turcica
- A --- Down's A point
- B --- Down's B point
- UI --- 상악 중절치의 절단면
- LI --- 하악 중절치의 절단면
- Pog --- pogonion
- Me --- Menton
- Go --- Gonion

(2) 연조직

- Prn --- 정중선 상의 비첨점
- Ls --- 상순 홍순부 상의 최첨점
- Li --- 하순 홍순부 상의 최첨점
- Pogs --- 연조직의 pogonion

나) 각 계측(그림 2)

SN-MP : SN과 MP가 이루는 각

Art angle : sella,articulare, gonion이 이루는



그림 1.

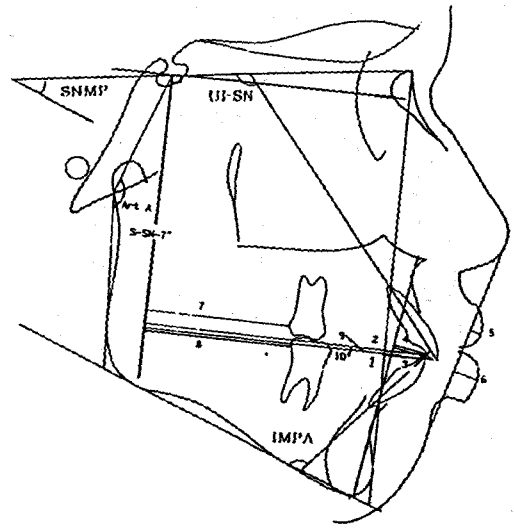


그림 2.

각

UISN : 상악 중절치의 장축과 SN plane이 이루는 각

IMPA : 하악 중절치의 장축과 Mandibular plane이 이루는 각

다) 선 계측

1. UIFP : 상악 중절치의 절단면과 facial plane의 수직 거리

2. LIFP : 하악 중절치의 절단면과 facial plane의 수직 거리

3. UIAB : 상악 중절치의 절단면과 AB plane의 수직 거리

4. LIAB : 하악 중절치의 절단면과 AB plane의 수직 거리

5. Ls : Ls와 Ricketts E line의 수직 거리

6. Li : Li와 Ricketts E line의 수직 거리

* S-SN-7 : SN plane의 7° 하방 plane에 대해 Sella에서 내린 수직선

7.MxMP : S-SN-7에서 상악 제 1 대구치 distal surface까지의 수직 거리

8.MnMP : S-SN-7에서 하악 제 1 대구치 distal surface까지의 수직 거리

9.MxIP : S-SN-7에서 상악 중절치 절단면까지의 수직 거리

10.MnIP : S-SN-7에서 하악 중절치 절단면까지의 수직 거리

2). 모형 계측 항목 (그림 3)

교정 치료 전후의 치열궁 크기 변화를 계측하기 위해 석고 모형에서 그림과 같은 7개의 점을 설정하고 각각의 거리를 계측하였다.

가) Intermolar width (1-5) : 좌우 제 1 대구치의 접촉점의 원심변연 용기를 이은 선

나) Intercanine width (2-4) : 좌우 견치의 설측 교두 첨점을 이은 선

다) Arch length (3-6) : 중절치 절연 사이의 중간점과 제 1 대구치 원심 접촉점을 연결한 선의 중간점을 이은 선

라) Arch perimeter (1-2-3-4-5) : 5개의 점을 이은 선

마) Inciso-canine length (3-7) : 중절치 절연 사이의 중간점과 견치의 설측 교두첨점을 연결한 선의 중간점을 이은 선

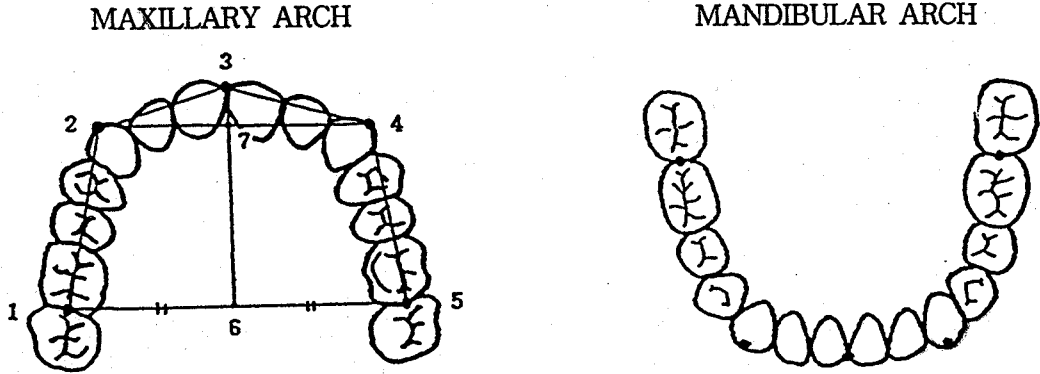


그림 3. Location of points 1-5 and constructed points 6, 7

이상의 계측 항목에 대하여 선계측 항목은 0.5 mm까지 각 계측 항목은 0.5° 까지 측정하였으며 치료전과 치료후의 각 계측 항목에 대하여 paired t-test를 시행 하였다.

III. 연구 성적

본 연구는 제 1 소구치를 발치하여 치료를 완료한 제 I 급 치조성 양악 전돌 여자 환자 67명의 석고 모형과 측모 두부 방사선 사진을 재료로 하였다.

치료 전후의 석고 모형을 비교하여 악궁의 크기와 변화량을 알아본 결과 상하악의 견치간 폭경과 상악의 I-C length(중절치 절연 사이의 중간점과 견치의 설측 교두 접점을 연결한 선의 중간점을 이은 선)는 치료 전후에 유의성 있는 차이를 보이지 않았고 나머지 상하악의 구치간 폭경과 치열궁 장경 그리고 치열궁 주위 장경은 치료 후에 유의성 있는 감소를 보였고 하악의 I-C length는 치료 후에 유의성 있는 증가를 보였다. (표 1)

치료 전후의 측모 두부 방사선 사진을 비교하여 14개 항목의 치료 전후의 값과 차이를 알아보고 상악 중절치(UI)와 상순(Ls)의 이동 비율은 2.84:1 하악 중절치(LI)와 하순(Li)의 이동 비율은 1.45:1로 나타났다.(표 2) 이를 토대로 상하악

전치의 이동양과 상하순의 이동양 간의 상관 계수를 구하였다.(표 3) 또한 견치의 후방 견인 방법(sectional canine retraction 대 sliding canine retraction)에 따라, extraoral anchorage(head gear)와 intraoral anchorage(transpalatal arch와 lingual arch)의 사용 유무에 따라 전치의 이동양과 구치의 이동양을 서로 비교해 본 결과 head gear의 사용 유무에 따라서만 유의성 있는 차이를 보였을 뿐 나머지 견치의 후방 견인 방법과 intraoral anchorage의 사용 유무에 따라서는 유의성 있는 차이를 보이지 않았다.(표 4,5)

또 치료된 모두의 전치의 이동양과 구치의 이동양의 비를 구하여 발치 공간 폐쇄에 대한 구치의 전방 이동 비율이 상악은 31.9%, 하악은 28.9%로 나타났다.

치료 전후의 악궁의 크기와 치료 전후의 MxMP와 MnMP의 값을 토대로 상하악의 치료 전후의 악궁 형태를 비교하여 치료 기간 동안 발생된 변화 양상을 나타내는 모식도를 얻었다.(그림 4,5)

표 1. Measurements and Mean differences in models

Measurements	치료전 Mean±SD	치료후 Mean±SD	Mean difference Mean±SD	T value	prob
Intermolar Width (mm)					
Maxilla	49.08±2.69	48.01±2.17	-1.07±1.47	-6.00	0.000***
Maxilla	44.09±2.71	42.58±2.07	-1.51±1.74	-7.10	0.000***
Inter canine Width (mm)					
Maxilla	35.72±2.06	36.16±1.76	0.44±1.97	1.83	0.072
Mandible	26.91±1.95	27.20±1.41	0.29±1.79	1.33	0.187
Arch Length (mm)					
Maxilla	40.53±1.99	34.45±1.99	-6.08±1.84	-27.10	0.000***
Mandible	34.53±2.43	29.72±1.64	-4.81±2.30	-17.08	0.000***
Arch Perimeter (mm)					
Maxilla	101.68±5.00	88.25±3.80	-13.43±3.73	-29.45	0.000***
Mandible	89.40±4.70	77.25±4.14	-12.15±3.59	-27.69	0.000***
Inciso-canine Length (mm)					
Maxilla	12.54±1.37	12.45±1.10	-0.09±1.50	0.31	0.756
Mandible	7.11±1.79	7.98±1.16	0.88±2.03	-2.28	0.031*

Significance level : *,p<0.05, **,p<0.01, ***,p<0.001

표 2. Measurements and Mean differences in lateral cephalometric head films

Measurements	치료전 Mean±SD	치료후 Mean±SD	Mean difference Mean±SD	T value	Prob.
SNMP	39.06±6.90	40.32±8.58	1.26±5.14	2.25	0.027*
UISN	113.43±6.80	98.26±7.75	-15.17±6.69	-20.78	0.000***
IMPA	98.56±7.38	88.89±7.99	-9.67±5.58	-15.90	0.000***
Ls	1.58±2.31	-0.30±2.18	-1.88±1.35	-12.73	0.000***
Li	4.53±2.46	-1.49±2.51	-3.04±1.76	-15.85	0.000***
UIFP	15.60±3.54	10.26±3.35	-5.34±2.31	-21.23	0.000***
LIFP	10.69±3.43	6.28±3.38	-4.42±2.17	-18.69	0.000***
Art A	153.78±6.53	153.56±6.77	-0.22±2.83	-0.071	0.478
UIAB	13.60±2.48	8.21±2.14	-5.44±1.96	-25.45	0.000***
LIAB	8.62±2.39	4.26±2.25	-4.36±2.07	-19.36	0.000***
MxMP	33.99±5.38	36.28±5.43	2.29±1.94	10.83	0.000***
MnMP	34.85±5.42	36.61±5.41	1.77±1.94	8.35	0.000***
MxIP	76.15±9.80	71.27±6.03	-4.88±7.66	-5.84	0.000***
MnIP	72.05±6.05	67.69±5.90	-4.36±2.38	-16.77	0.000***

Significance level : *,p<0.05, **,p<0.01, ***,p<0.001

표 3. Correlation coefficient of measurements during treatment

Measurements	Correlation coefficient(r)	Prob.
UI...Ls	0.35	0.000***
LI...Li	0.46	0.000***

Significance level : *;p<0.05, **;p<0.01, ***;p<0.001

표 4. 치료방법에 따른 상악 전치와 구치의 이동량의 비교

	N	전치의이동양 Mean±SD	Prob.	구치의이동양 Mean±SD	Prob.	전치의 이동양 : 구치의 이동양
Section, no HG	22	4.47±1.96	0.876	2.81±1.91	0.813	1.59 : 1
Sliding, no HG	27	4.39±3.26		2.58±3.75		1.70 : 1
HG	18	6.49±3.46	0.015*	1.24±1.03	0.005**	5.23 : 1
no HG	49	4.42±1.77		2.68±1.55		1.65 : 1
TPA, no HG	35	4.45±3.02	0.736	2.81±1.92	0.712	1.58 : 1
no TPA, no HG	14	4.33±2.30		2.36±2.01		1.83 : 1

Significance level : *;p<0.05, **;p<0.01, ***;p<0.001

표 5. 치료방법에 따른 하악 전치와 구치의 이동량의 비교

	N	전치의이동양 Mean±SD	Prob.	구치의이동양 Mean±SD	Prob.	전치의 이동양 : 구치의 이동양
Section	29	4.19±4.33	0.714	1.61±1.70	0.725	2.60 : 1
Sliding	38	4.50±2.01		1.91±1.93		2.36 : 1
LA	41	4.57±1.83	0.536	1.58±2.02	0.347	2.89 : 1
no LA	26	4.02±1.80		2.06±1.18		1.95 : 1

Significance level : *;p<0.05, **;p<0.01, ***;p<0.001

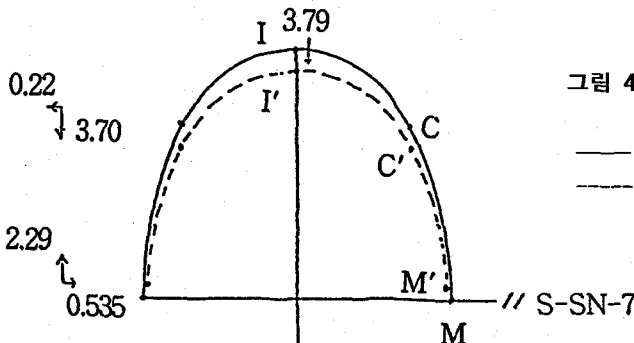


그림 4. 상악의 치료 전후의 전치 견치 및 대구치의 위치비교

— : 치료 전 I(전치) C(견치) M(대구치)
 - - - : 치료 후 I'(전치) C'(견치) M'(대구치)

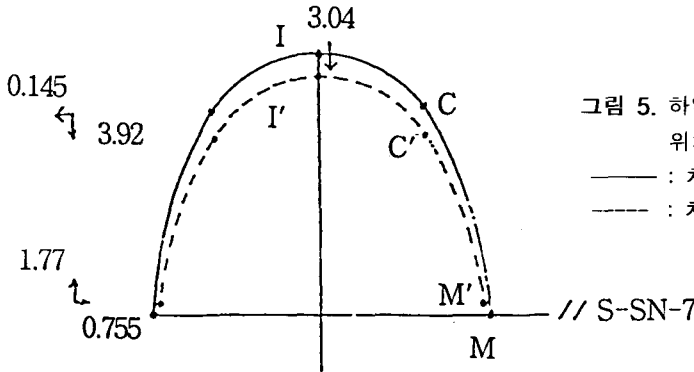


그림 5. 하악의 치료 전후의 전치 견치 및 대구치의 위치비교

— : 치료 전 I(전치) C(견치) M(대구치)
 - - - : 치료 후 I'(전치) C'(견치) M'(대구치)

IV. 총괄 및 고찰

본 연구는 상하악 전치를 후방 이동시킴으로써 연조직의 변화를 가져와 심미적으로 좋은 치료 결과를 얻기 위해 흔히 행해지고 있는 제 1 소구치를 발치하여 치료한 제 I 급 치조성 양악 전돌 환자의 석고 모형과 측모 두부 방사선 사진상에서의 치료 전후의 변화를 알아본 것이다. 치료 전후의 변화는 치료에 의한 변화와 성장에 의한 변화를 함께 생각할 수 있으므로 본 연구에서는 성장의 효과를 배제하고 치료에 의한 변화만을 알아보기 위해 16세 이상의 여자 환자를 대상으로 하였고 제 1 소구치가 발치된 공간으로의 전치부의 후방 이동양과 구치부의 전방 이동양을 비교하기 위해 arch length discrepancy의 양이 상하악 공히 5.0mm 이내이면서 치료 전 하악 중절치의 수평 돌출 정도가 facial plane을 기준으로 7.0mm 이상인 것을 대상으로 하였다.

석고 모형에서의 치료 전후의 변화에 대해 Gardner⁹⁾(1976)는 발치군에서 구치간 폭경이 감소한다고 하였고 Riedel²⁷⁾(1960)은 견치의 원심 이동이 견치간 거리의 증가에 반드시 영향을 미치는 것은 아니라고 하였으며 Welch⁴⁰⁾도 발치군에서 견치가 발치와 내로 원심 이동되는 것은 견치간 거리의 증가와는 관계가 없다고 하였다.

본 연구에서는 상하악의 대구치간 폭경, 치열궁 장경, 치열궁 주위 장경 모두에서 치료후가 치료전에 비해 유의성 있는 감소를 나타냈고 상하악 견치간 폭경은 유의성 있는 차이를 나타내지 않았다. 견치간 폭경에 관한 본 연구 결과는

Reidel²⁷⁾(1960), Welch⁴⁰⁾(1952), 정⁴⁷⁾(1990) 등의 연구 보고와는 일치하였으나 발치군에서 치료 후 증가한다고 한 Walter³⁹⁾(1953), Howe¹²⁾(1947), Steadman³⁴⁾(1961), Bishara²⁾(1973), Shapiro³¹⁾(1974), Uhde³⁸⁾(1983) 등의 연구 결과와는 일치하지 않았다.

측모 두부 방사선 사진상에서 측정 항목 14개 가운데 유의 수준 99%에서 치료 전후의 유의차를 보이지 않은 항목은 SN-MP와 articular angle 뿐이고 SN-MP는 유의 수준 95%에서 유의차를 보였으며 나머지 12개 항목은 모두 치료 전후에 유의차를 보였고 이를 토대로 상하악 전치의 이동양과 상하순의 이동양 간의 상관 관계와 치료 방법에 따른 전치부의 후방 이동양과 구치부의 전방 이동양을 알아보았다.

안모의 경조직과 경조직을 덮고 있는 연조직에 대해 Down⁸⁾(1948)은 측모의 연조직은 여자는 14-15세에 완성되며 남자는 20세에 완성된다고 하였으며 Reidel²⁸⁾(1957)은 연조직과 치아의 위치는 매우 밀접한 연관이 있다고 하였으나 Subtelny³⁵⁾(1959)는 연조직의 모든 부위가 경조직의 측모와 항상 일치하는 것은 아니라고 하였으며 Burstone³⁾(1967)도 안모 연조직의 두께 때문에 연조직과 안모 경조직은 항상 직접적인 영향을 받는 것은 아니라고 하였다. Rudee³⁰⁾는 제 1 소구치 발치를 동반한 교정 치료 후 상악 중절치와 상순의 이동양의 상관 관계는 0.7265이며 하악 중절치와 하순의 상관 관계는 0.7004로 보고하였고 Roos²⁹⁾는 상악은 0.42로 하악은 0.82로 보고하였으며 손⁴⁵⁾은 상악은 0.6425로 하악은

0.5009로 보고한 바 있다. 본 연구에서는 상악은 0.35로 하악은 0.46으로 나타난 바 Roos²⁹⁾의 보고처럼 하악이 상악보다 상관 계수가 더 크게 나타났다.

또한 상악 중절치와 상순의 이동 비율 그리고 하악 중절치와 하순의 이동 비율에 대해서는 Rudee³⁰⁾는 상악은 2.93:1, 하악은 0.59:1로 보고하였고 Roos²⁹⁾는 상악은 2.5:1, 하악은 1.1:1로 보고하였으며 손은 상악은 3.8:1, 하악은 1.6:1로 보고하였고 Wisth⁴³⁾는 상악 중절치와 상순의 이동 비율에서 overjet이 3-4 mm인 경우는 2:1, overjet이 8-10 mm인 경우는 3:1이라고 보고한 바 있으며 본 연구에서는 상악은 2.84:1로 하악은 1.45:1로 나타났다.

Tweed³⁷⁾가 안정된 anchorage를 형성하여 주는 것이 성공적인 교정 치료의 근간이며 교정의 예에 있어 최초의 관심사이어야 한다는 것을 그의 치료 철학의 근본 원리로 보고한 것처럼 발치를 통한 교정 치료에 있어 발치 공간의 폐쇄시 나타나는 전치부의 후방 이동양과 구치부의 전방 이동양을 적절히 조절하는 것이 중요하다. 전치부의 후방 이동양과 구치부의 전방 이동양에 대한 보고로 Baker¹⁾는 anchor의 보강을 위해 auxilliary holding appliance를 장착하고 edge-wise philosophy로 치료한 군과 holding appliance를 사용하지 않고 Begg philosophy로 치료한 군의 전치의 이동양과 구치의 이동양을 구하여 보고한 바 구치의 이동양은 상하악 모두에서 holding arch를 사용한 군에서 유의성 있게 더 작게 나타난 것을 보고한 바 있다. 본 연구에서는 견치의 후방 견인 방법(sectional canine retraction 대 sliding canine retraction)에 따라 그리고 head gear, transpalatal arch, lingual arch 각각의 사용 유무에 따라 전치의 이동양과 구치의 이동양을 알아본 바 head gear의 사용 유무에 따라서만 유의성 있는 차이를 보였고 나머지 견치의 후방 견인 방법에 따라서와 transpalatal arch나 lingual arch의 사용 유무에 따라서는 유의차를 보이지 않았다.

또한 Grafton¹⁰⁾(1968)은 Begg light wire differential force technique 으로 치료한 제 I 급 교

정 치료 환자의 anchorage 평가에서 상악은 47.5% 하악은 51.1%의 anchor teeth의 전방 이동이 일어났다고 보고한 바 있다. 본 연구에서는 67명 전체를 대상으로 했을 때 Anchor teeth의 전방 이동이 상악은 31.9%, 하악은 28.9%가 일어난 것으로 나타났다. 이처럼 구치의 전방 이동 비율이 Grafton¹⁰⁾의 보고에 비해 작게 나타난 것은 본 연구의 대상이 arch length discrepancy가 작고 하악 중절치의 수평 돌출 정도가 큰 치조성 양악 전돌(bialveolar protrusion)의 경우여서 anchorage의 보강이 많이 된 상태에서 치료된 경우가 많았기 때문이라고 생각된다.

그리고 치료 전 후의 악궁의 크기와 치료 전 후의 MxMP와 MnMP의 값을 토대로 두개에 대한 치아 및 치열궁의 위치 관계를 고려하여 치료 기간 동안 발생된 상하악의 치료 전후의 치열궁 및 치아들의 위치의 변화 양상을 나타내는 모식도를 얻을 수 있었다. (그림 4,5)

Anchorage에 관여하는 요소에는 본 연구에서 알아본 견치의 후방 견인 방법과 head gear, transpalatal arch, lingual arch의 사용 유무 뿐만 아니라 많은 요소가 관여하는 것으로 보고되고 있으며 Smith와 Storey³²⁾는 치아에 가해지는 force의 양에 따라 구치부의 이동양과 전치부의 이동양이 다르게 나타남을 보고한 바 있고 Wilbur⁴¹⁾는 anchorage에 영향을 미치는 요소로 anchorage를 제공하는 장치의 안정성과 견고성, 적용되는 교정력의 양, 치아의 이동 방향, 이동될 치아의 수, 치아가 이동될 거리 등의 여러 요소를 보고하고 있다.

그러므로 anchorage의 조절에 대해 좀 더 정확히 알아보기 위해서는 anchorage에 영향을 미치는 요소가 모두 같은 상태에서 알고자 하는 한 가지 요소만을 다르게 하여 비교하여야 그 한 가지 요소의 anchorage에 대한 정확한 효과를 알 수 있을 것으로 생각되며 따라서 이 분야에 대한 더욱 폭 넓은 연구가 필요할 것으로 사료된다.

또한 본 연구에서 사용된 치열궁 및 치아들의 위치의 변화 양상은 양 중절치의 중앙점 및 견치와 제 1대구치만의 변화 양상을 알아보았고 개개 치아의 위치의 변화를 알아보지 못했으므로

정확한 악궁의 형태는 제시할 수 없었다. 그러므로 앞으로 이에 대한 연구가 계속적으로 행해져야 될 것으로 사료된다.

V. 결 론

저자는 상하악 좌우측의 제 1 소구치를 발거하여 교정 치료를 시행한 Angle씨 제 I 급 치조성 양악 전돌 여성 환자 67명의 치료 전후의 석고 모형과 측모 두부 방사선 사진을 비교 분석하여 다음과 같은 결론을 얻었다.

1. 치료 기간 중 대구치간 폭경, 치열궁 장경, 치열궁 주위 장경은 상하악 모두 치료후에 유의성 있는 감소를 보였고 견치간 폭경은 상하악 모두 유의성 있는 차이를 보이지 않았다.
2. 상악 중절치(UI)와 상순(Ls)의 이동 비율은 2.84:1, 하악 중절치(LI)와 하순(Li)의 이동 비율은 1.45:1 이었다.
3. 전치의 후방 이동양과 구치의 전방 이동양의 비교에서 견치의 후방 견인 방법 (sectional canine retraction 대 sliding canine retraction)과 transpalatal arch나 lingual arch의 사용 유무에 따라서는 유의성 있는 차이가 없었으며, head gear를 사용한 군이 사용하지 않은 군에 비해 전치의 후방 이동양은 유의성이 있게 크게 나타났고 구치의 전방 이동양은 유의성 있게 작게 나타났다.
4. 치료 전후의 석고 모형을 통한 악궁 크기의 변화를 측모 두부 방사선 사진상에서의 변화와 연관지어 전치 견치 및 대구치의 변화 양상을 알아본 바 다음과 같이 나타났다.

1) 상악

중절치는 후방으로 3.79mm 이동하였고, 견치는 외측으로 0.22mm 후방으로 3.70mm 이동하였으며 대구치는 내측으로 0.535mm 전방으로 2.29mm 이동하였다.

2) 하악

중절치는 후방으로 3.04mm 이동하였고, 견치는 외측으로 0.145mm 후방으로 3.92mm 이동하였으며 대구치는 내측으로 0.755mm 전방으로 1.77

mm 이동하였다.

REFERENCES

1. Baker R.W.: Current concepts of anchorage management. Am.J.Orthod.42:129-190, 1972
2. Bishara S.E.,Chadha J.M.,and Potter R.B.: Stability of intercanine width, overbite and overjet correction. Am.J.Orthod.63:588-595, 1973
3. Burstone C.J. : Lip posture and its significance in treatment planning. Am.J. Orthod. 53:262-284, 1967
4. Case, Calvin S.: Dental Orthopedia,ed.2, Chicago,1921, C.S.Case company,pp 99,132-135 ; also ed.1(1908)
5. Chester F.Wright : A consideration of the Anchorage Problem. Angle.orthod. 9:152-159, 1939
6. Dewey M.: The Use of the lingual arch in the treatment of malocclusion as used by Dr. Lloyd S. Lourie, Int. J. Orthodontia, 2:648, 1916
7. Doris J.M.,Bernard D.W.,and Kuflinec M.M.: A biometric study of tooth size and dental crowding. Am. J. Orthod. 79:326-336, 1981
8. Down W.B. : Variations in facial relationships:their significance in treatment and prognosis. Am. J. Orthod. 34:813-840, 1948
9. Gardner S.D.and Chaconas S.J.: Post treatment and Post retention changes in following orthodontic therapy. Angle Orthod. 46:151-161, 1976
10. Grafton G.H.: Evaluation of Anchorage in Class I and Class II, Division 1 Malocclusions treated with Begg Light wire differential force technique. Am.J.Orthod. 54:74-75, 1968
11. Higley L.B. : Anchorage in orthodontics. Am. J. Orthod. 46:456-465, 1960
12. Howe A.E. : Case analysis and treatment planning based upon the relationship of tooth material to its supporting bone.Am.J.Orthod.33:499-533, 1947
13. Howe R.P.,Mcnamara J.A.,and O'connor K.A.: An examination of dental crowding and relationship to tooth size and arch dimension. Am. J. Orthod. 83:363-373, 1983
14. Johnson J.E.: The twin-wire Appliance. Am. J. Orthodontics & Oral Surg. 24:303, 1983
15. Kanter F.: Mandibular anchorage and extraoral force. Am. J. Orthod. 42:194, 1956
16. King E.W.: Relapse of Orthodontic treatment. Angle Orthod. 44:300-315, 1974
17. Kingsley N. W.: Orthodontics, Historical Review,in Weinberger, B.W.:History of orthodontia, St. Louis.

- 1926, The C.V.Mosby Company, Vol.II, P490
18. Kloehn S.J.: Mixed dentition treatment. *Angle Orthod.* 20:75-96, 1950
 19. Kniessel : I bid, 138-147
 20. McCauley D.R.: The cuspid and its function in retention. *Am.J.Orthod.* 90:196-205, 1944
 21. Mershon J.V.: The removable lingual arch as an Appliance for the treatment of malocclusion of the teeth. *Int. J. Orthodontia* 4:578, 1918
 22. Moyers, Robert E., and Higley, L. Bodine : The stabilizing plate, an Adjunct to Orthodontic therapy. *Am. J. Orthod.* 35:54, 1949
 23. Oliver A.O.: The technique of the lingual and labial arches, *Int. J. Orthodontia* 15:527, 1929
 24. Oppenheim, Albin : A possibility for physiologic orthodontic movement. *Am. J. orthodontics & oral surg.* 30:354-356, 1944
 25. Peak J.D.: Cuspid Stability. *Am.J.Orthod.* 42:608-614, 1956
 26. Renfroe E.W.: The factor of stabilization in anchorage. *Am. J. Orthod.* 42:883-897, 1956
 27. Riedel R.A.: An analysis of Dentofacial relationships. *Am.J. Orthod.* 43:103, 1957
 28. Riedel R.A.: A review of the retention problems. *Angle Orthod.* 30:179-194, 1960
 29. Roos, Nils : Soft tissue profile changes in Cl III treatment. *Am. J. Orthod.* Aug. 165-175, 1977
 30. Rudee D.A.: Proportional profile changes concurrent with orthodontic therapy. *Am.J.Orthod.* Vol 50, 1964
 31. Shapiro R.A.: Mandibular arch form and dimension. *Am.J.Orthod.* 74:58-69, 1974
 32. Smith R., and Storey E.: The importance of force in orthodontics. *Austral. J.Dent.* 56:291, 1952
 33. Sondhi A., Cleall I.F., and Begole E.A.: Dimensional changes in the dental arches orthodontically treated cases. *Am.J.Orthod.* 77:60-74, 1980
 34. Steadman S.R.: Changes of intermolar and intercuspid distances following orthodontic treatment. *Angle Orthod.* 31:207-215, 1961
 35. Subtelny J.D.: A longitudinal study of soft tissue facial structures and their profile characteristics defined in relation to underlying skeletal structures. *Am. J. Orthod.* 45:481-507, 1959
 36. Tweed C.H.: The application of the principles of the edgewise arch in the treatment of malocclusions *Angle Orthod.* 11:5-67, 1941
 37. Tweed C.H.: Indication for the extraction of teeth in orthodontic procedure. *Am.J.Orthod.* 30:405-428, 1944
 38. Udhe M.D., Sadowsky C., and Begole E.A.: Long term stability of dental relationships after orthodontic treatment. *Angle Orthod.* 53:240-252, 1983
 39. Walter D.C.: Changes in form and dimensions of dental arches resulting from orthodontic treatment. *Angle Orthod.* 23:3-18, 1951
 40. Welch K.N.: A study of treatment and postretention dimensional changes in mandibular dental arches. M.S.D. thesis, University of Washington, 1952
 41. Wilbur J. Prezzano, B.S., White Plains, N.Y.: Anchorage and the mandibular arch. *Am. J. Orthod.* 37:688-697, 1951
 42. Will, M. Thomson, JR. : Occipital anchorage. *Angle Orthod.* 10:206-211, 1940
 43. Wisth P.J.: Soft tissue response to upper incisor retraction in boys. *Br.J.Orthod.* 1:199, 1974
 44. 박래성 : 교정 치료에 따르는 치열궁 형태 및 크기 변화에 관한 연구. *대한 치과 교정학회지.* 17:235-245, 1987
 45. 손병화, 박영철 : 제1소구치 발치를 동반한 교정 치료 환자의 치아 및 연조직 변화에 관한 연구. *대한치과 의사 협회지.* 25:429-438, 1984
 46. 이세희 : 교정 치료 후의 치아 부정 양상에 관한 연구. *대한 치과 교정학회지.* 9:115-120, 1986
 47. 정미, 유영규 : Angle씨 I 급 부정 교합 환자에서 교정 치료 전후의 악궁 크기 변화에 관한 연구. *대한치과 교정학회지.* 20:183-196, 1990

-ABSTRACT-

THE STUDY OF COMPARISON BEFORE AND AFTER ORTHODONTIC TREATMENT IN CLASS I BIALVEOLAR PROTRUSION CASES WITH FOUR BICUSPID EXTRACTION

Hyung-Don Kim, D.D.S., Young-Chel Park, D.D.S., Ph.D.

Department of Dental Science, College of Dentistry, Yonsei University

The purposes of present study were to evaluate changes in models and lateral cephalometric head films during orthodontic treatment and to compare the amount of incisal retraction and anterior movement of molars with the two approaches of the retraction method of canine (sectional canine retractions vs sliding canine retractions) and the anchorage management (head gears vs no head gears, transpalatal arches vs no transpalatal arches and lingual arches vs no lingual arches) and to evaluate changes during orthodontic treatment in models with relation to lateral cephalometric head films.

67 Korean women with Angle's Class I bialveolar protrusion were selected, whose initial chronologic age was above 16 yrs.

Models and lateral cephalometric head films were taken before and after orthodontic treatment with four bicuspid extraction. the results were obtained as follows :

1. Significant decreases were observed in intermolar width, arch length and arch perimeter of maxilla and mandible but significant difference was not observed in intercanine width of maxilla and mandible during treatment period.
2. The linear change of the upper incisor to upper lip was 2.84:1 and the linear change of the lower incisor to lower lip was 1.45:1.
3. There were no significant differences between the two groups (sectional canine retractions vs sliding canine retractions), the two groups (transpalatal arches vs no transpalatal arches) and the two groups (lingual arches vs no lingual arches) in the amount of incisal retraction and anterior movement of molars. There were a greater amount of maxillary incisal retraction and a lesser amount of anterior movement of maxillary molars with the use of head gears than no use of head gears.
4. Changes during orthodontic treatment in models with relation to lateral cephalometric head films were obtained as follows :

1) Maxilla

Central incisors were moved 3.79mm backward, canines were moved 0.22mm laterally and 3.70mm backward, and molars were moved 0.535mm medially and 2.29mm forward.

2) Mandible

Central incisors were moved 3.04mm backward, canines were moved 0.145mm laterally and 3.92mm backward, and molars were moved 0.755mm medially and 1.77mm forward.

KOREA J. ORTHOD 1994 ; 24(1) : 149-159.

Key words : Changes during orthodontic treatment, Anchorage, Four bicuspid extraction, Class I bialveolar protrusion