

## 광학개론(21)

### -부품완성도-

정해빈 박사

삼양광학공업(주)부설연구소

#### 22. 부품 완성도

이 장에서는 앞의 장에서 대략적으로 살펴본 여러 종류의 광학도면중에서 가장 중요하고 대표적이라 할 수 있는 부품 완성도에 대해 설명하기로 한다.

광학부품을 형태나 용도면에서 나눠보면 렌즈, 프리즘, 미러, 필터, 광학썬기등 여러 종류가 있는 데, 이들은 약간씩 다른 특징을 지니고 있으므로 이들의 부품 완성도 역시 약간씩 다른 점을 갖게 된다. 여기에서는 주로 렌즈를 위주로 설명하고, 그밖의 부품들이 갖는 특징에 대해서는 렌즈와 비교하여 설명하도록 하겠다.

##### 22.1 도면 작성의 일반 사항

광학부품은 그 형상이 비교적 간단하므로 도면 용지는 흔히 A4 또는 A3 규격의 것이 사용된다. 특히 A4 규격의 경우에는 접지 않고도 보관이 손쉽다는 장점 때문에 가장 많이 사용되고 있다.

광학부품의 명칭에 대해서

는 그 광학 부품이 갖는 특징적인 명칭을 붙이는 경우와 각 부품의 명칭을 별도로 붙이지 않고 부번만으로 나타내는 경우가 있다. 명칭을 붙이는 경우는 예를 들어 평볼록 렌즈(plano-convex lens), 양볼록 렌즈(bi-convex lens), 매니스커스 렌즈(meniscus lens)등과 같이 그 형태를 따르는 경우와 콘데서 렌즈, 촬영 렌즈, 콜드미러 등과 같이 용도를 따르는 경우가 있다.

렌즈를 전문적으로 만드는 회사에서는 여러 단렌즈가 복합되어 하나의 광학계를 구성하는 경우에 1번 렌즈, 2번 렌즈, 3번 렌즈, ..... 등과 같이 단순히 조립시의 순번만으로 나타내는 경우가 많으며, 광학계를 전체 시스템의 일부로서 사용하는 회사의 경우에는 그 형태나 용도에 따라 특징적인 명칭을 붙이는 경우가 많다.

부품번호(이하 부번이라 한다)의 경우에는 부번자체에 의미를 부여하는 경우와 단순히 일련번호만을 부여하는 경우가 있다. 의미를 부여하는 방법은 예컨대 렌즈의 경우는 LXXOO, 프리즘의 경우는

PXXOO와 같이 맨앞에 있는 L 또는 P라는 알파벳이 각각 렌즈와 프리즘을 나타내주고 XX는 모델 번호, OO는 순번을 나타내주는 식의 방식이다. 이 방식의 장점으로서는 부번만을 가지고도 그 부품의 특징과 모델을 대략적으로 파악할 수 있으므로 부번이 쉽게 암기된다는 점을 들 수 있다. 반면 단점으로는 한 가지 부품이 여러 가지 모델에 공동으로 사용될 때에는 동일한 부품이 사용되는 기종에 따라 서로 다른 부번을 중복하여 가질 수 있다는 점을 들 수 있다.

한편, 일련 번호 방식은 12345와 같이 부번 자체에는 아무 의미가 없이 새로이 부품이 추가되는 순서대로 번호를 매기는 방식으로 한 가지 부품이 여러 모델에 중복해서 사용되는 부품이 많은 전자 회사에서 많이 사용되는 방식이다. 필자의 개인적인 의견으로는 광학 부품의 경우 공동으로 사용되는 것이 거의 없으므로 단순한 일련 번호 방식보다는 의미 부여 방식이 더 적절하다고 생각한다. 실제로 필자가 근무하는 회사에서 부번을 의미 부

여 방식에서 일련 번호 방식으로 바꾼 결과 사람들이 품번을 외우지 못해서 상당 기간 혼란이 초래된 일이 있다.

각종 치수의 단위로는 대체로 mm를 쓰는 것이 무난하다. 미국 도면의 경우는 인지 단위로 된 것이 많으나 그 밖의 나라들은 대체로 mm를 단위로 사용하고 있다. 같은 미터법의 단위이지만 cm는 실질적으로 거의 사용되지 않고 있다. 한편 각도를 나타내는 경우에는 “°”, “′”, “″” 등의 기호 보다는 “도”, “분”, “초”의 말을 사용하는 것이 도면의 복사시에 생겨날 수도 있는 혼란을 방지할 수 있다는 점에서 바람직하다. 축척은 가급적 실척으로 그리는 것이 도면을 이해하는데 도움이 되지만, 부품이 너무 크거나 작을 경우에는 1/2, 1/5 또는 2배, 5배 등의 축척도 사용된다.

한편, 한 가지 모델을 구성하는 모든 광학 부품도는 가급적 동일한 축척으로 그리는 것이 혼동을 막을 수 있어서 바람직하다.

별도의 공정도를 그리지 않고 부품 완성도로 공정도를 검하는 경우 가공상의 주의 사항에 대해서 도면상에 함께 표시해준다. 또한 설계상으로는 필요하지 않으나 가공상이나 검사시에 필요하거나 참고적으로 필요한 수치등은 괄호안에 그 치수를 표시해준다.

도면이 어떤 특정 제도규격을 따르고 있거나 그 부품의 가공시에 적용되는 특별한 규격이 있는 경우에는 그 규격을 도면상에 표시해준다.

## 22.2 광축

부품 완성도의 작성은 먼저 광축을 그려줌으로써 시작된다. 대부분의 광학계 또는 광학 부품은 회전 대칭축을 갖게 되는데 이 회전 대칭축을 광축이라 한다. 이 광축은 실제로는 측정하거나 가시화하기가 매우 어려운 것이지만 제도나 설계상 기준선이 되므로 매우 중요한 의미를 갖는다. 제도 규칙 상으로는 일점쇄선으로 나타내어야 하나 광학계에서 광축의 존재는 다른 것과 혼동되는 일이 없으므로 흔히 가는 실선으로 나타내는 경우도 많다. 프리즘이나 미러 등의 경우에도 입사면이나 출사면의 중심이라는 형태로 광축을 그려주게 된다.

## 22.3 면의 번호

면의 번호는 흔히 연마(polishing)되는 면에만 붙이게 되는데 이 면 번호는 그 렌즈가 단독 또는 광학계의 일부로서 조립되어 사용될 때 빛이 지나가는 순서대로 매기게 된다. 이러한 원칙은 반사경을 사용하는 광학계에서 다소 어겨지

는 경우가 있으며, 공정도의 경우에는 부품 완성도의 면 번호에도 불구하고 실제로 가공작업이 수행되는 순서대로 면 번호를 다시 매기는 수도 있으므로 혼동하지 않도록 주의해야 한다.

## 22.4 주파장(主波長)

주파장이란 그 광학부품 또는 광학계를 지나가는 빛을 대표하는 파장으로 굴절률, 초점거리, 후조점거리등의 모든 광학상수들이 이 주파장에 대해서 계산된다. 이 주파장은 통상 프라운호퍼선 중에서 d-선이 사용되지만 망원경과 같이 육안으로 관찰하는 기기의 경우는 e-선이 사용되기도 한다. 또한 레이저용으로 사용되는 부품의 경우는 레이저에 나오는 출력선이 주파장으로 표시된다.

한편 사용되는 빛은 주파장을 중심으로 하여 어느 정도의 폭을 가지고 파장이 분포하게 되는데 가시광 영역의 자연광에 대해서는 F선과 C선에 대한 굴절률의 차이가 중요한 의미를 갖는다. 반면에 레이저광과 같이 출력광이 단색광에 가까운 경우에는 대역폭(bandwidth)이 분산을 구해내기 위한 값으로서 제시된다. 주파장이 d-선인 경우에는 굴절률과 분산값에  $nd$ ,  $vd$ 와 같이  $d$ 자를 첨자로 나타내준다. 마찬가지로

가지로 e-선에 대해서는 ne, ve와 같이 e자를 첨자로 나타내준다.

**22.5 재질의 명칭, 굴절률, 분산값**

단 렌즈의 재질과 형태는 단순하게 초점거리를 원하는 값으로 만들어 주기 위해서 선정되는 것이 아니라 광학계 전체로서 수차가 보정 되도록 결정되므로 재료는 반드시 정해진 것을 사용해야 한다.

광학유리의 명칭은 통상적으로 각 메이커에서 정해놓은 기호를 써서 나타내지만 굴절률과 분산값을 병기해 놓는 것이 통상적이다. 한편, 굴절률과 분산값을 결합하여 6자리 숫자로 나타내는 방식이 사용되기도 한다. 유리의 굴절률이나 분산값의 공차범위는 특별히 규정할 필요가 있을 경우에만 공차범위를 표시해준다. 굴절률의 공차는 ±0.00050, 분산값은 ±0.1정도가 통상적이다.

한편, 분산값의 경우에는 그 공차를 퍼센트로 나타내기도 한다.

재질	BK-7	nd	1.50618 +/-50
		vd	64.17 +/-0.1

그림(22-1) 재질의 표시 방법

특별히 높은 정밀도를 요구하는 광학제품의 경우에는 광학유리 구입시 첨부되어오는

각 용융도별 굴절률과 분산치 측정값을 기록한 시험성적서와 재료를 일치 시키기 위하여 Melt NO.를 도면상에 적어주기도 한다. 이러한 Melt성적서는 재료입고시마다 따라오지만 일반광학 부품에서는 이러한 Lot별 미조정은 하지 않는 것이 통상적이다.

한편 광학유리에 나타날 수 있는 결함의 등급에 대해 지정해주시기도 하는 데, 이러한 결함에는 기포, 맥리 등이 있다. 이 역시 대부분 광학유리 제조회사에서 정해놓은 등급으로 표시해주게 된다. 이러한 기포나 맥리는 재료가 크면 클수록 발생하는 빈도와 크기가 크므로 재료의 크기가 커지거나 높은 성능을 요구하는 경우에는 표시해주어야 한다. 반대로 어떤 경우에는 싼 재료를 써도 무방한 경우가 있는데, 이때에도 등급을 표시해준다.

기포	B1
균질도	H1

그림(22-2) 결함 등급의 표시

**22.6 초점거리와 후초점거리**

단품으로서의 렌즈는 초점거리나 후초점거리를 표시하지 않는 경우가 많으나 단렌즈 자체가 단독적으로 쓰일 경우에 렌즈의 곡률 반경을 나타내지 않고 단순히 초점거리와 후초점거리를 나타내는 경우

가 있다. 또한, 참고 수치로서 이 값들을 표시하기도 한다. 초점거리의 공차는 수치보다는 퍼센트로 나타내는 경우가 많다. 예를 들면 그림(22-3)과 같이 나타내는 식이다.

EFL	100mm +/-1%
BFL	92.7mm

그림(22-3) 초점거리와 후초점거리의 표시 방법

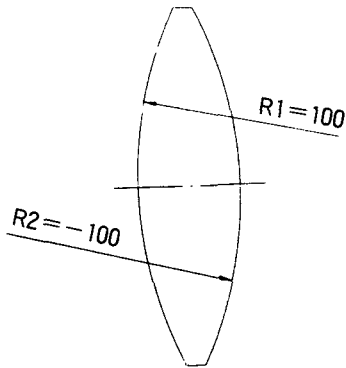
**22.7 곡률 반경의 표시**

곡률 반경 R값은 가공상 가장 중요한 치수라 할 수 있다. 도면을 작성할 때에 R값이 작은 경우에는 각 면의 볼록 또는 오목함을 한 눈에 알 수 있으므로 문제가 없으나 R값이 큰 경우에는 평면에 가깝게 되므로 혼동이 일어날 위험이 있다.

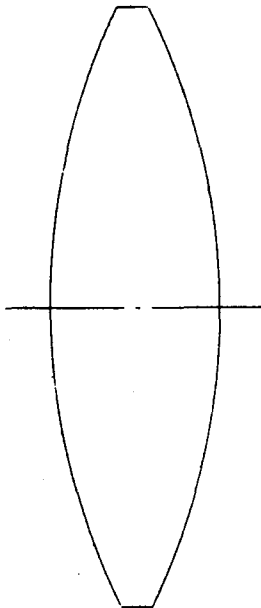
따라서 어떠한 방법으로도 그 면이 오목한가 또는 볼록한가를 확실히 표시해 주는 것이 필요하다. 가장 많이 쓰이고 실제 광학 설계와 연관지워 생각할 때 편리한 방법은 R값에 부호를 붙여서 표시하는 방법이다. 즉, 렌즈면을 기준으로 곡률반경의 중심이 오른쪽에 있으면 (+)부호를 붙이고, 반대로 곡률반경의 중심이 왼쪽에 있으면 (-)부호를 붙이는 방법이다.

한편, 도면상에는 각 면의 곡률 중심이 위치하는 방향을

함께 표시해 준다. 그 예는 그림(22-4)와 같다. 또 다른 방법은 그림에는 곡률반경이나 곡률중심의 방향을 표시하지 않고 하나의 표로 곡률반경값을 표시하되 R값뒤에 CX(Convex) 또는 CC(Concave)를 표시해서 구분하는 방



그림(22-4) 곡률 반경을 그림에 표시하는 방법



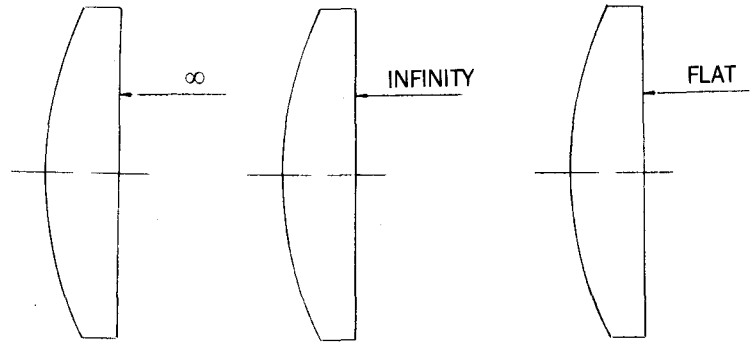
그림(22-5) 곡률 반경을 표로 표시해주는 방법

RADIUS OF CURVATURE	
R1	100 CX
R2	100 CX

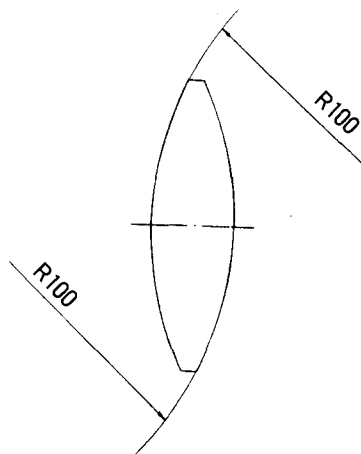
법이다. 그 예는 그림(22-5)와 같다

한편, 평면을 표시하는 방법으로서는 다음과 같은 것들이 있다. 첫번째는 무한대를 나타내

는 수학기호 ‘ $\infty$ ’를 그림상의 렌즈면 또는 곡률반경을 나타내는 표의 해당란에 표시하는 방법이다. 두번째는 ‘무한대’(영어로는 “INFINITY”)라고 표시하는 방법이고, 세번째는 ‘평면’(영어로는 “FLAT”)이라고 말로 해당 연마면에 표시해 주는 방법이다. 그 예를 그림(22-6)에 보였다.



그림(22-6) 평면을 표시하는 방법의 예



그림(22-7) DIN 규격에 의한 곡률 반경의 표시방법

독일 DIN 규격에서는 그림(22-7)과 같은 방식으로 각면의 R값을 표시하도록 되어 있다.