

그라비아 인쇄기계에 대한 이해(2)

신동호/성안기계공업(주) 대표이사

목차

1. 머리말	4-2. 송지부
2. 그라비아 인쇄기의 종류	4-3. 인쇄부
2-1. Common Impression 그라비아 인쇄기	4-4. Out Feeding Unit
2-2. Stack 그라비아 인쇄기	4-5. 권취부
2-3. Inline 그라비아 인쇄기	4-6. 구동장치
3. 그라비아 인쇄기의 구성	5. 주변기기
4. 각 Unit별 구조와 기능	6. 그라비아 인쇄기의 다목적화
4-1. 급지부	7. 맺음말

4-2. 송지부(Infeeding Unit)

1) 기능

Infeeding Unit의 기능은 급지부로부터 풀려져 나오는 원단이 일정한 장력을 유지하면서 인쇄부로 공급되도록 함과 동시에 원활한 인쇄가 되게 하기 위한 원단의 조건을 준비시키는 기능으로 구성된다.

2) 구성 및 기능

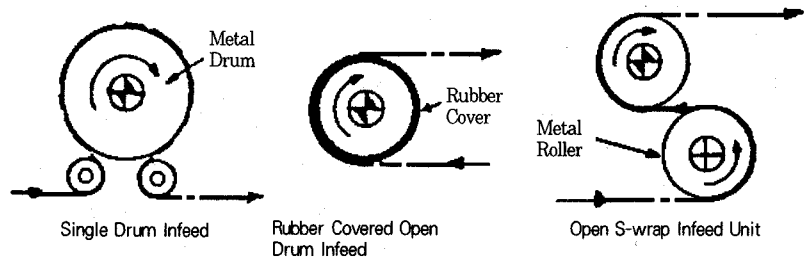
송지부는 다음과 같은 몇 가지 주요 장치로 구성된다.

① Infeeding Roller

인쇄될 원단의 인쇄장력을 제어하는데 있어서 가장 중요한 장치이다. 그 설계 방식이 매우 다양하나 크게 Open Type과 Nipped Type으로 구분된다.

Open Type의 경우 기계제작 비

(그림 14) Open Type Feeding Roller의 예



용은 저렴하나 얻고자 하는 정확한 장력의 제어가 불확실하므로 가능한 한 사용하지 않는 것이 바람직하다. 주로 높은 장력이 요구되지 않는 인쇄기에 사용하는 것을 볼 수 있다.

각 Open Type의 경우 Roller와 원단의 접촉각도는 적어도 180도 이상이어야 하며, Roller의 크기는 직경 250mm 이상으로 하거나 가능한 한 접촉면적을 크게 하여야 한다.

Feeding Roller 전과 후의 원단의 장력을 정확하게 차단시키기 위해서는 Nipped Type이 가장 효과적이며, 이때 Nip Roll의 압력은 최소한 4.5kg/cm^2 이상이 되어야 한다. 원단의 주름발생만 일어나지 않는다면 가능한 한 높은 압력을 가하는 것이 바람직하되 구동시 소요 동력을 고려할 필요가 있다. 따라서 소요동력을 억제하기 위하여 (그림 15-2)와 같이 S-Type의 Roller 배열을 하는 것도 좋다.

또한 주름 발생을 피하기 위해서는 인입부에 주름발생 방지 롤러(스크류롤러)를 부착하는 것도 좋은 방법이다.

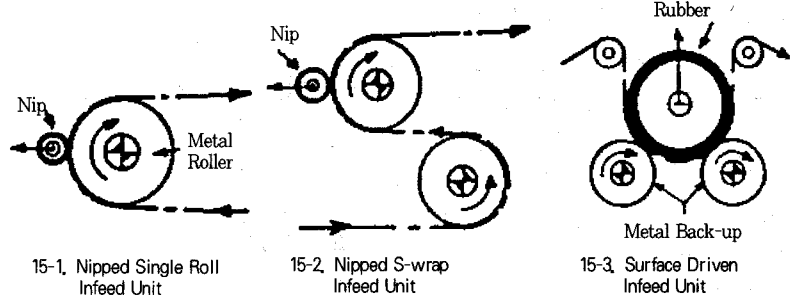
또한 독립 구동방식을 사용하지 않고 주 구동모터로부터 PIV 변속기로써 Feeding Roll을 구동시키고자 할 때는 (그림 15-3)과 같이 Surface Driven Type으로 설계하는 것이 바람직하다.

② 장력검출장치

인쇄기의 장력검출에 있어서는 원단의 장력 변화에 가장 민감한 것이 필수적이다. 지금까지 개발되어 사용하고 있는 방법으로는 다음과 같은 방법들이 있다.

▲Pneumatic Loadcell

(그림 15) Nipped Type Feeding Roll의 예



장력에 의하여 가해지는 롤러의 미세변위량을 검출하는 방법으로써 비교적 제어정밀도가 높은 편이다.

유의할 점은 검출 롤을 통과하는 원단의 각도가 항상 일정하여야 하며 구동을 접해서는 안된다.

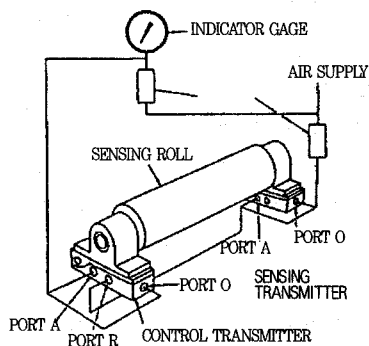
▲Electronic Loadcells

Pneumatic방식과 유사하며 응답 속도가 더 빠르고 AC와 DC방식이 있다. 그러나 방폭이 반드시 필요한 부위에는 사용이 곤란하다.

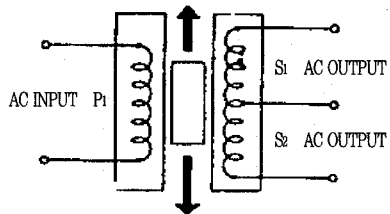
또한 앞에 기술한 두 가지 Load cell방식은 원단의 연결시 발생될 수 있는 충격을 흡수하기에는 변위량이 극히 작기 때문에 충분치 못하므로 가능한 한 급지부나 권취부에는 사용하지 않는 것이 좋다. 따라서 이 문제점을 보완하기 위하여 설계된 것이 Dancer Roller 방식이다.

(그림 18)에서 보는 바와 같이 Dancer Roll의 이동은 그 이동량에 따라 원단의 길이 변위가 2배가 되도록 설계하는 것이 중요하며, Roll중량 및 Arm 등의 무게가 원단의 장력 변화에 지장이 없도록 반대편에 하중(Counter Weights)을 가하는 것이 좋다. 이를 위하여 최근에는 특수 공압 Cylinder를 부착하거나 Non Friction Cylinder 등을 부착하

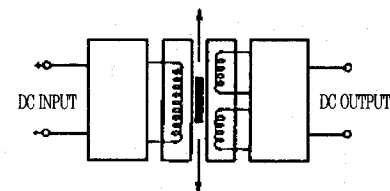
(그림 16) Pneumatic Tension Roller



(그림 17-1) AC LVDT Electronic Loadcell



(그림 17-2) DC LVDT Electronic Loadcell



기도 한다.

또한 특별한 경우를 제외하고는 가능한 한 Vertical Pivoting Dancer 구조를 택하는 것이 보다 더 정밀한 장력을 제어하는데 유리하며, 원단의 조건 및 기계 설계상의 여건에 따라 다단식 Dancer Roller를 사용할 수도 있다.

③ 구동장치

Infeed Roller를 구동시켜 장력을 유지하기 위한 방법으로는 크게 기계적 방법과 전기적 구동방법으로 구분할 수 있다.

▲기계적 방법

비교적 제작 비용이 저렴한 방법이며 주로 무단변속기(PIV)를 사용하는 것이 일반적이다. 인쇄 동판의 규격이 변할 때마다 매번 속도를 조정해야 하는 번거로움이 있다. 최근에는 장력계를 부착하고 PIV변속기에 모터를 부착하여 원격조정하도록 하는 방법도 있다.

▲전기적 구동방법

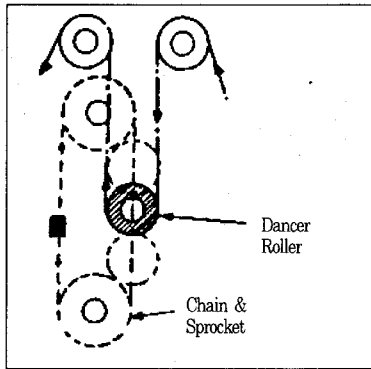
가장 많이 활용되는 방법으로서 D.C 모터에 의한 방법이 있다. 이 방법은 제어 정밀도가 높으며 운전하기도 매우 간편하다. 일부 Powder Clutch를 이용한 방법도 있으나 그다지 효과적이지 못하다. 최근에는 A.C Vector Drive Motor에 의한 방법도 개발되어 있어서 유지관리도 비교적 간편하며 방폭기능이 뛰어나거나 가격이 약간 고가이다.

④ 예열장치

인쇄원단의 인쇄조건을 좋게 하기 위한 장치로써 일반적으로 Chamber형과 Roller형으로 구분된다.

Chamber형은 Box 내부에 열풍을 공급하거나 Heater를 내장시키는 방

[그림 18-1] Vertical Dancer Roller



법이 있다. 가장 많이 활용되고 있으며 주로 Film류의 예열에 적합하다.

Roller형 예열방식은 주로 종이인쇄나 두꺼운 알루미늄 또는 PVC Sheet 등의 인쇄기에 많이 활용된다.

⑤ Corona 처리장치

원단 표면에 방전 처리를 하여 잉크의 전이성을 높이기 위하여 부착하며, 국내의 경우는 원단 공급업체로부터 대부분 Corona처리를 한 제품을 사용하는 것이 일반적이므로 거의 부착하지 않고 있다.

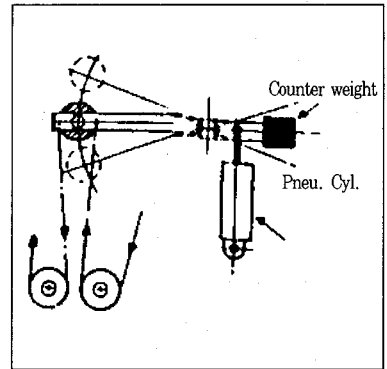
⑥ E.P.C(Edge Position Controller)

투입시킬 원단의 위치를 항상 일정하게 인쇄부로 유도시키기 위한 장치로써 특히 인쇄 전처리 과정을 거친 원단의 경우 Web Guide 장치를 이용하면 편리하다.

⑦ 먼지 제거장치

특히 종이와 같이 원단의 제조과정에서 이물질이 묻어 있기 쉬운 원단의 경우 먼지 제거장치는 인쇄의 품질을 개선하는데 필요하다. 주로 진공에 의한 흡입방식이 많이 활용된다.

[그림 18-2] Horizontal Pivoting Dancer Roller



4-3. 인쇄부(Printing Unit)

1) 인쇄부의 구성

- a. 판동부(Printing Cylinder)
- b. 압동부(Impression Roller)
- c. 독터장치(Doctor Knife)
- d. 잉크 팬(Ink pan)
- e. 건조장치(Dryer)
- f. 냉각장치(Cooling)
- g. 펀트제어장치(Register Control)
- h. 구동장치(Gear Box)
- i. 가이드롤(Guide Roller)
- j. 프레임(Frame)
- k. 제어반(Control Box)

2) 각부의 기능

a. 판동부

인쇄할 판을 인쇄기에 고정시키는 장치로써 인쇄규격을 결정하는 중요한 장치이다. 특히 동판 교환시 소요 시간 및 작업 난이도 등과 관련이 있으므로 잘 고려하여야 한다.

동판의 모양에는 [그림 19]와 같이 축이 붙어 있는 축심형(Mandrel Type)과 축이 붙어 있지 않고 Taper Cone으로써 고정시킬 수 있

도록 구멍이 나 있는 무축형(Hollow Type)으로 구분되며, 국내에는 주로 무축형을 많이 사용하나 대량인쇄물을 처리하는 데는 축심형을 많이 사용한다.

축심형 동판은 동심도 및 Balance가 정밀한 것이 장점이나 제작비가 비싸고 무게가 무거워서 취급이 불편하며 저장하는데 많은 공간이 소요되는 것이 단점이다. 반면에 무축형 동판은 길이가 변화되거나 인쇄기의 제작회사가 다르더라도 호환성이 있으므로 축심형보다 사용하기가 유리하다. 단점으로는 정밀한 동심도를 얻기가 어렵다는 점이다.

따라서 인쇄기를 구입할 때는 가능한 한 폭이 유사한 기계를 구입하면 동판의 활용도를 높일 수 있으며

로 보다 경제적이다.

판동부에 있어서 또 한 가지 중요한 것은 동판의 고정장치이며 다음과 같은 방법들이 있다.

▲Shaft 고정방식

판동축에 판을 끼우고 Taper Cone을 너트로써 고정시키는 방법으로 종래에 가장 많이 활용되어 왔으며 특히 인압이 많이 필요한 종이 인쇄에 적합하나 취급이 힘들고 판을 교환할 때 소요시간이 긴 것이 단점이다.

▲Shaftless 고정방식

최근에 연포장 인쇄용으로 국내 및 일본 등에서 가장 많이 활용되고 있는 방법으로써 (그림 20)과 같이 구동부의 Gear Box에 판 고정용 Spindle을 Air Cylinder로써 밀어

내어 동판을 고정시키는 방법이다. 동판의 교환시간이 매우 적게 소요되며 취급이 용이한 것이 가장 큰 장점이거나 구조상 높은 인압이 요구되는 인쇄기에는 사용이 곤란하며 길이가 짧은 동판에는 사용의 한계가 있다.

▲대차방식(Trolley Type)

주로 구미지역에서 많이 활용되는 방법으로 판을 교체하기는 쉬우나 교체를 위한 준비시간이 많이 소요된다. 이를 해소하기 위해서는 별도의 대차를 확보해야 하므로 투자비가 높아지는 것이 단점이다.

(그림 21) 참조.

b. 압동부(Impression Roll)

▲기능

압동장치는 인쇄실린더의 잉크를 효과적으로 원단에 전이되도록 하는 장치이므로 인쇄품질에 영향을 미칠 수 있는 중요한 장치이다. 따라서 적절한 인쇄압력을 제어할 수 있어야 함은 물론 가해지는 압력에 압동롤의 휨발생이 없어야 하고 인쇄할 원단의 폭이 변할 때마다 롤의 규격을 교환하여야 하므로 교환시간이 짧고 용이해야 한다.

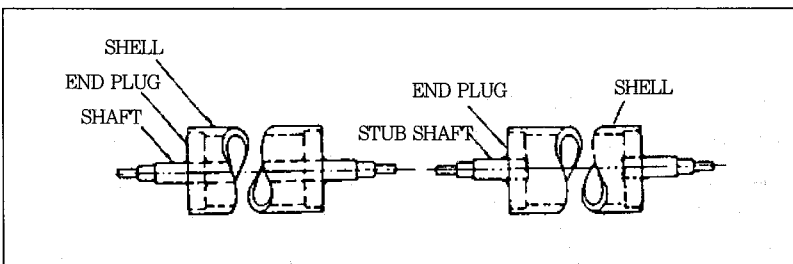
압동롤의 모양은 기계 메이커에 따라 다양한 디자인이 있으나 우선 작은 힘으로 큰 인압을 얻고 NIP되는 면적을 적게 하기 위해서는 가능한 한 롤의 직경은 작은 것이 좋다.

또한 인쇄할 원단의 폭과 종류에 따라, 또는 인쇄실린더의 조건에 따라 인쇄압력과 고무롤의 경도를 달리 해야 하므로 적절한 고려가 요구된다.

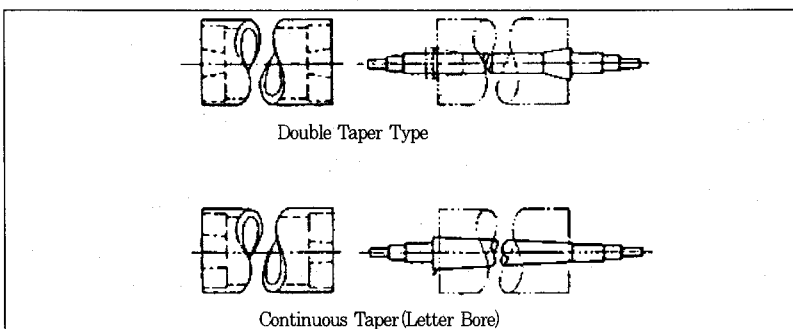
▲종류

압동롤의 종류는 매우 다양한데

(그림 19-1) 축심형(Mandrel Type) Cylinder



(그림 19-2) 무축형(Hollow Type) Cylinder



무축형과 축심형 및 슬리브형(Sleeve Type) 등이 있다.

무축형은 동양권에서 많이 사용되고 있는데 제작비용은 저렴하나 높은 인압이 필요한 인쇄물이나 폭이 작은 원단의 경우에는 적합하지 않고 교환 시간이 많이 소요된다.

축심형은 휠 방식에 용이하고 교환시간이 상대적으로 짧으나 제작비가 많이 든다.

슬리브형은 공압에 의하여 고무의 피복층을 고정시키는 방법이므로 가장 단시간 내에 쉽게 롤 교환을 할 수 있는 구조이다. 롤 제작비도 가장 저렴하나 국내에서는 개발된 바가 없으므로 수입에 의존해야 한다. 또한 높은 인압으로 고속 장시간 운전할 경우 발생하는 열을 철심 내부로부터 냉각시킬 수 있으므로 화재 위험도 줄일 수 있는 장점이 있다.

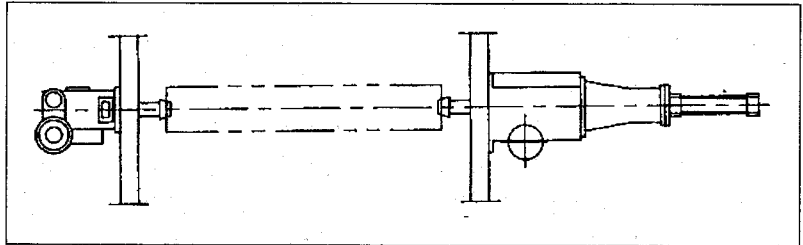
그밖에 일부 메이커들은 철심 내부에 특수 장치를 이용하여 롤의 휨 현상을 없애는 방법을 강구하고 있기도 하다.

▲가압방식

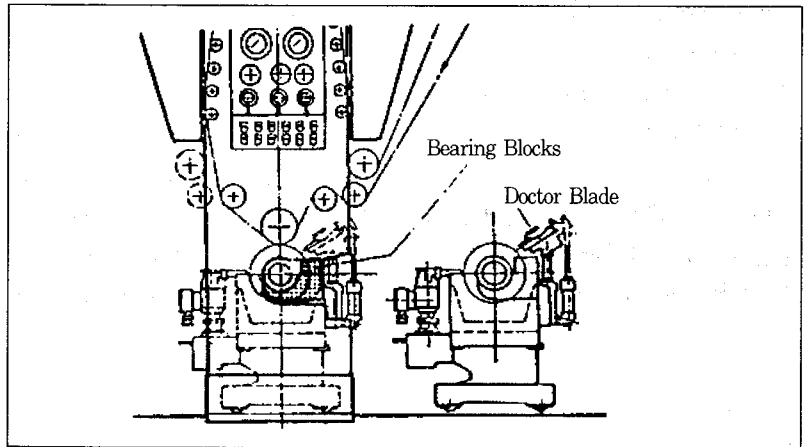
압동롤을 가압시키는 방법은 요구되는 인압에 따라 다양한 디자인이 있을 수 있으나 공압 실린더를 이용하는 것이 가장 보편적이며 적절하다고 본다.

중요한 것은 원하는 인쇄압을 정

(그림 20) Shaftless 고정방식



(그림 21) Trolley Type



확히 얻을 수 있어야 하고 쉽게 조작할 수 있어야 한다.

▲보조장치

넓은 폭의 인쇄나 높은 인압이 요구되는 원단의 경우에는 (그림 22)와 같이 3단롤(Back Up Roll)을 부착하면 효과적이다.

또한 종이와 같이 원단의 평활도

가 좋지 않은 원단에 잉크의 전이를 좋게 하기 위하여 정전기를 이용한 보조장치인 Heliostat 장치를 이용하는 것도 좋은 방법이다.

그리고 작업교환을 매우 빠른 시간 내에 가능하도록 하기 위하여 폭이 서로 다른 3개의 압동롤을 동시에 기계에 장착시켰다가 원하는 롤을 회전시켜 인쇄할 수 있도록 하는 Turret식 압동롤 장치도 개발되어 있어 매우 효과적이다.

▲롤의 재질

롤의 재질은 잉크에 사용되는 용제에 견딜 수 있어야 하나 모든 용제에 견딜 수 있는 완벽한 재질은 아직 없으므로 사용할 용제에 따라 적절한

(표 1) Impression Roller 규격

Substrate	Rubber Hardness	Roller dia.	Rubber Thickness	Pressure kg/m pli	Impression Flat
Foil, Film	50-65	125mm-5	13mm-0.50	900 50	10mm-0.375
Coated papers	70-80	125mm-5	18mm-9.75	1800 100	11mm-0.438
Plain paper	75-85	150mm-6	18mm-0.75	2700 150	13mm-0.500
Boxboard	80-90	175mm-7	18mm-0.75	4500 250	16mm-0.625

재질의 선택이 필요하다. [표 2]는 각 재질별 내용제성의 특성을 보여준다.

c. Doctor Knife 장치

그라비아 인쇄에 있어서 독터 나이프 장치는 인쇄품질에 가장 밀접한 관계를 가지고 있다. 따라서 인쇄 동판의 조건에 따라 독터 나이프의 위치, 각도 및 압력은 어느 위치에서든 조정될 수 있어야 하며, 또한 동판의 수명에도 직접적인 영향을 미치므로 선택에 유의하여야 한다.

▲구조

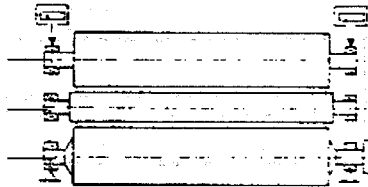
독터 나이프 장치에 필요한 주요 기능은 다음과 같다.

- 상, 하 조정장치
- 각도 조정장치
- 가압장치
- 좌,우 이송장치

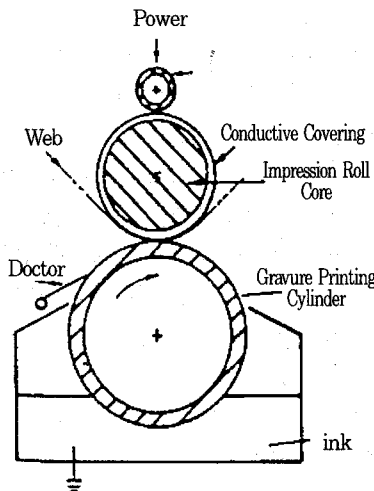
동판의 직경 변화에 따라서 나이프의 접촉 위치가 변화되므로 손쉽게 위치 조정이 될 수 있어야 한다.

또한 잉크의 점도나 동판의 상태에 따라 나이프의 접촉각도가 매우

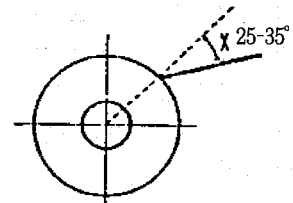
(그림 22) Back up Roll 장치



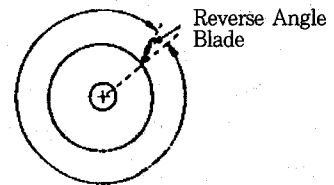
(그림 23) Heliostat를 이용한 압동물



(그림 24-1) Positive Angle 접촉방식



(그림 24-2) Reverse Angle 접촉방식



중요하며, (그림24-1)과 같이 Positive Angle 접촉방식과 (그림 24-2)와 같이 Reverse Angle 접촉방식이 있다.

가장 일반적으로 활용되는 방법은 Positive Angle 접촉방식으로써 잉크제거 효과가 높고 동판도 비교적 오래 사용할 수 있으나 잉크에 포함된 금속 분말이나 이물질의 제거 기

[표 2] 각종 고무재질 특성 (◎우수, ○양호, △가, ×불가)

고무재질	색상	경도범위	물리적 특성										내약품 내용제성					
			내열성(°C)	강도	내알성	내마모성	복원성	탄성	내광열성	내추성	내산성	내알칼리성	지양족	광양족	케톤	에스테르	알콜	
CR	백 흑	20-80 30-85	120	○	○	○	○	◎	○	○	○	○	○	△	×	△	△	◎
EPDM	백 흑	20-50 30-90	150	○	○	○	○	◎	○	◎	○	◎	×	×	◎	◎	◎	
EPDM	백	60-85	150	○	○	○	◎	◎	○	◎	○	◎	×	×	◎	◎	◎	
CSM	백 흑	45-90 60-80	160	○	○	○	△	○	○	◎	○	○	△	×	△	△	◎	
SBR	백·흑	60-90	100	◎	◎	◎	○	◎	×	×	△	○	×	×	△	△	◎	
SI	백	30-85	250	×	△	△	◎	◎	◎	◎	×	○	△	×	△	△	◎	
SI	백	40-80	230	×	△	×	◎	◎	◎	◎	×	○	△	×	△	△	◎	
EDPM SI	유백색	60-70	180	○	○	○	◎	◎	◎	◎	△	○	×	×	△	○	◎	
FKM	흑	70-80	280	○	○	◎	◎	◎	△	◎	◎	◎	◎	◎	×	×	◎	
NBR	백·흑	30-90	100	◎	◎	◎	◎	◎	×	×	△	○	◎	△	×	×	◎	
특수NBR	백 흑	70-90 50-80	170	◎	◎	◎	◎	◎	○	◎	○	○	◎	△	×	×	◎	
NBR	녹 백	30-40 50-80	110	◎	○	◎	○	○	△	△	○	○	◎	○	×	×	◎	
NBR	청	30-40	100	○	○	◎	○	○	△	△	○	○	◎	○	×	×	◎	

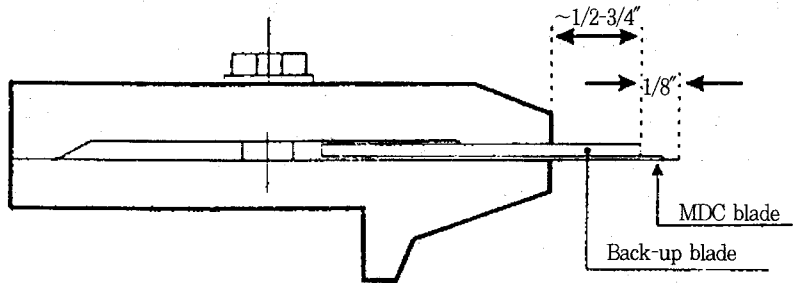
능은 부족하다.

반면에 Reverse Angle 접촉방식은 이물질 제거에 우수하고 좌우이송 기능이 필요없으나 각도 조절이 정확하지 못하거나 잉크의 점도가 높아질 때 나이프가 뒤로 젖혀지는 경우가 있거나 동판에 손상이 갈 우려가 있으므로 유의해야 한다.

나이프의 가압 방법으로는 기계적 기구에 의한 방법과 하중을 이용한 방법, 스프링을 이용한 방법, 공압에 의한 방법 및 유압에 의한 방법 등이 있으나 원하는 가압 압력을 쉽고 정확하게 가할 수 있는 것은 공압이나 유압방식이 가장 유리하다.

일반적으로 동판에 가하는 나이프의 가압하중은 약 20~80kg/m 정도이므로 이에 따른 기계 설계가 필요하다. 또한 기계의 폭에 따라 Single Cylinder 형과(주로 1,500mm 미만에 사용) Double Cylinder 형이 있으며, 폭이 넓은 기계에는 주로 유압 Cylinder가 많이 사용된다.

(그림 25) 나이프의 조립 구조



독터 나이프의 효과적인 기능을 얻기 위하여 좌우 이송장치가 필요하며, 일반적으로 6~25mm 정도의 이송을 주기적으로 시킨다.

이를 위한 방법으로는 기계의 편심 로드에 의한 방법과 유압 Cylinder에 의한 방법 등 다양한 방법이 있으나 어느 것이든 기계의 유지관리가 쉽고 이송이 부드럽게 되는 것이 유리하다. 일부 메이커에서는 이송량 조절이 가능토록 하는 설계방식도 채용하고 있다.

나이프를 고정시키기 위한 Doctor Holder는 나이프의 교환이나 동판과의 접촉각도를 조정하는데 있어서 Design상의 고려가 요구된다.

나이프의 고정은 물론 가능한 한 빠른 시간 내에 할수록 유리하므로 최근에는 공압에 의한 고정방식이 소개되고 있어서 편리하다. 참고로 나이프의 조립구조는 (그림 25)와 같다.

(계속)

ISO 18000, 국제무역에서 인증취득 강제될 듯

환경규격 표준화작업 95년말 완료 예정

기업활동으로 인한 환경오염이 발생시키는 사회적 경제적 손실을 사전에 방지함으로써 지구 환경보전을 위한 노력이 선진국을 중심으로 활발해지고 있는 것이 세계적인 추세다.

그 대표적인 활동이 ISO(국제표준화기구)가 제정작업을 진행시키고 있는 ISO 18000시리즈(가칭)이다. 그러나 이 인증제도는 GATT규정의 예외조항을 이용, 새로운 무역장벽으로 대두될 가능성이 매우 크다는 점이 중·후진국들의 공통된 우려다.

기존의 ISO 9000이 업종에 대해 인증을 주던 것과는 달리 ISO 18000은 환경과 관련된 기업의 전반을 평가, 특정 기업에 인증을 줌으로써 이 인증을 획득 못한 기업의 생산 제품은 모두 이를 요구하는 기업이나 국가와의 교역자체가 불가능하게 되기 때문이다.

즉 ISO 9000의 경우 A기업이 생산하는 여러 종류의 상품중 인증을 획득한 제품에 대해서는 이를 요구하는 외국 기업이나 국가와 교역이 가능했으나 ISO 18000이 적용되면 기업 자체가 이 인증을 얻지 못하면 그 기업이 생산하는 모든 제품은 수출길이 막히게 된다.

지난 91년 UN이 ISO에 환경규격 표준화작업을 요청해 시작되었는데

▲환경관리시스템 ▲환경감사 ▲환경라벨링 ▲환경성파평가 ▲수명주기평가 ▲용어 및 정의 ▲제품표준의 환경적 측면 등 7개의 주제로 엄격한 규정이 마련되고 있고 환경성과 및 수명주기 평가를 제외한 5개 분야의 표준화 작업이 오는 95년말에는 완료되어 96년 1월 1일부터 교역에서 강제될 것으로 전망된다.

따라서 선진국과 기술적인 격차가 있는 우리나라 기업들이 이에 대한 대비책 강구는 기업과 국가의 사활이 걸린 시급한 문제다. 스웨덴의 볼보, 독일의 BASF, 일본의 NEC히다찌 제작용 등 유럽과 일본의 주요기업들이 이미 환경관리시스템을 도입, 자체 환경 감사를 실시하며 ISO의 국제환경표준화에 대한 사전 대응을 강화하고 있고, 미국은 토양수질대기·폐기물·생화학·환경평가 등 6개 환경전문위원회를 설치하여 국가표준을 개발 중이다.

우리나라의 대응방안으로는 국제환경표준화 활동에 적극적인 참여와 국내환경 관리체제의 도입기반 구축, 국내 환경관련 규격의 체계적 정비가 당면 과제로 지적된다.