

電氣設備의 故障診斷

29. 負荷時 탭 轉換器의 故障診斷

1. 머리말

전력수요의 증대와 더불어 電力系統은 점점 확대되어 복잡해지고 있다. 이 방대한 系統의 안정을 유지하고 조류의 합리적 제어, 전력손실의 경감, 送電電壓의 조정 등 送電網의 운영상 경제적이고 또 수용가에 대한 양질의 전력공급을 하는 방책이 불가피해진다. 이러한 목적에서 變壓器의 變壓比를 조정함으로써 變壓器의 부하를 전체적으로 변화시킬 수 있는 負荷時 탭 轉換器가 대부분의 配電用 變壓器뿐 아니라 送電用 大容量變壓器에도 채택되어 負荷時 탭 轉換器附 變壓器로 되어 있다.

이러한 정세에 있어서는 負荷時 탭 轉換器(이하 LTC라 한다)의 신뢰성이 특히 요구되는 것은 물론 그 운용에 대해 만일의 사고시에 고장진단이 중요한 문제가 된다.

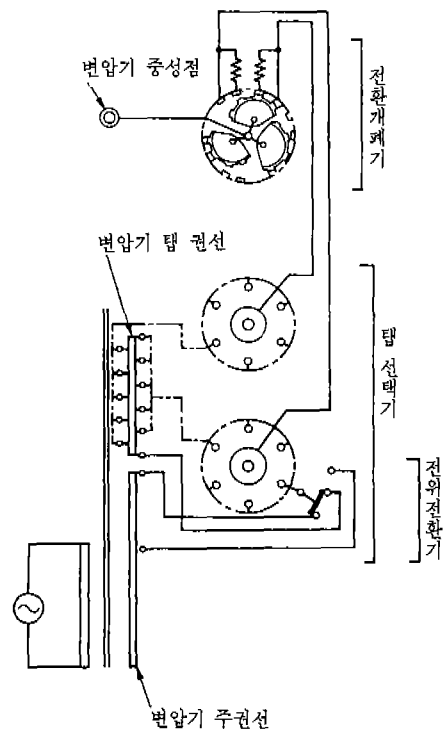
그러므로 본고에서는 LTC의 원리구조와 동작을 설명하여 어떤 이상현상이 생겼을 때 내부에서 어떤 트러블을 일으키고 있는가를 기술하기로 한다.

2. 장치의 개요

負荷時 탭 轉換裝置는 電力負荷 送電中에 變壓器의 負荷電力을 정전없이 탭을 轉換하여 전압을

조정하는 것이다. 그 回路例는 그림 1과 같다.

탭 轉換방식에는 여러 가지 구조방식이 있지만 대표적인 기본방식으로는 橫流制限 임피던스의 종류에 따라 리액터式과 抵抗式으로 나누어진다. 리액터式은 高電壓系統의 中性點 非接地인 경우



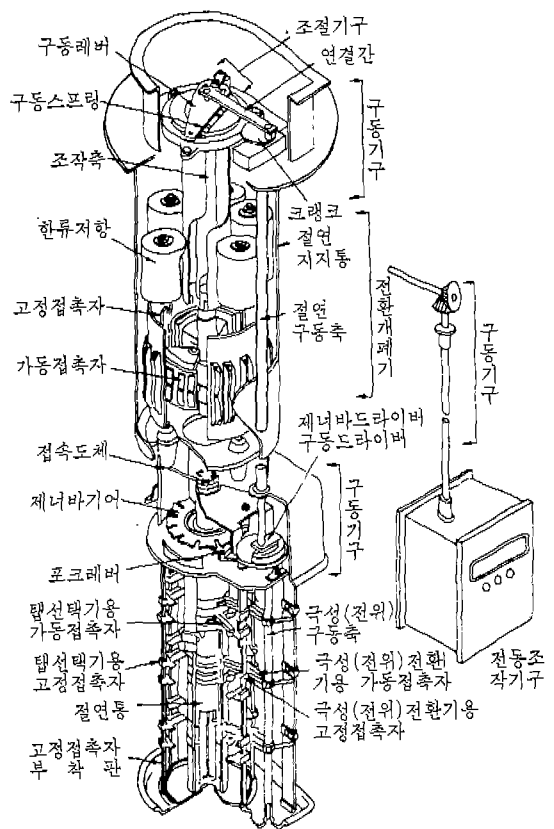
<그림 1> 負荷時 탭 轉換變壓器 回路例

對地絶緣이 어렵기 때문에 일반적으로 간접식이 많은데, 主變壓器와는 별도로 負荷時 탭 電壓을 直列變壓器로 變압하여 主捲線에 삽입하고 탭 사이의 橋絡電流를 리액터에 의해 제한하는 방식이다.

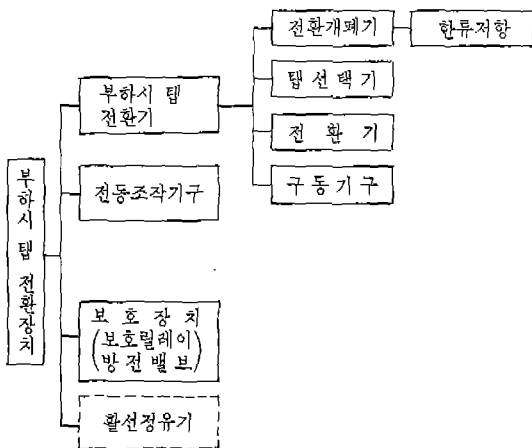
한편 抵抗式은 리액터식에 비해 中性點의 對地絶緣이 유리하다. 또 橫流制限으로서 리액터식에서는 리액터의 코스트가 높아지고 더욱이 스페이스를 많이 필요로 하는데 비해 抵抗式은 小形이고 값이 싸므로 많은 점에서 유리하다. 따라서 일본에서는 경제적인 抵抗式이 요사이 主流를 이루어 거의 모든 것이 抵抗式을 채택하고 있으므로 그러한 現황에서 抵抗式에 대해 기술한다.

3. 원리와 구성

負荷時 탭 轉換장치의 전체구성은 LTC와 이것을 구동하는 전동조작기구(이하 MO라 한다)로 되어 있다. LTC가 사고때 變壓器 본체에 그 영향이 미치지 않도록 하기 위한 보호장치 부대기구로는 운전중 부하개폐에 의한 기름의 오손을 淨化하는 活線淨油器가 있다. 그 구성은 그림 2와 같으며, 탭 轉換機構驅動系統圖를 그림 3에 표시한다.



<그림 3> 탭 轉換機構 驅動系統圖

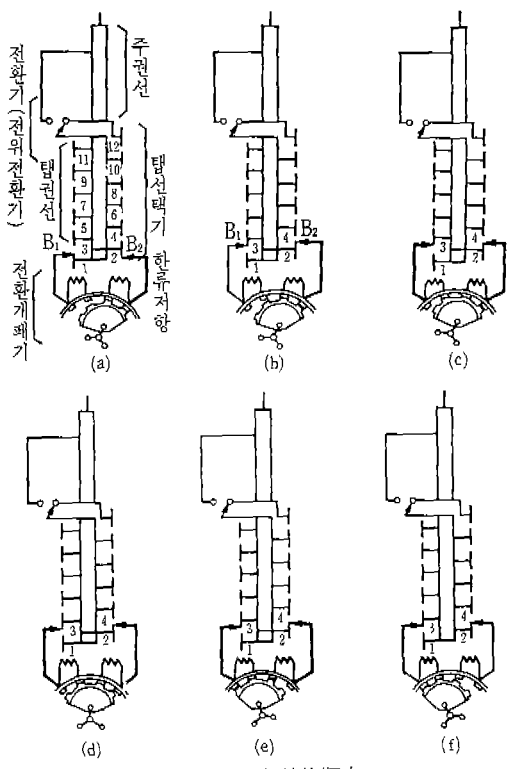


<그림 2> 負荷時 탭 轉換器의 構成

LTC는 그림 2에 표시하는 바와 같이 轉換開閉器, 탭 選擇器, 轉換器(轉位轉換器 또는 極性轉換器)로 구성된다. 탭 轉換은 MO의 電動과 핸들조작으로 轉換開閉器와 탭 選擇器를 소정의 시퀀스를 바탕으로 1탭마다 확실하게 동작시켜서 탭 選擇器로 變壓器의 탭을 無電流상태로 선택하여 轉換開閉器로 變壓器의 회로를 분리하지 않고 탭間 短絡電流를 限流抵抗으로 제한하면서 부하를 옮겨 임의의 탭에 轉換한다. 이 탭 轉換順序를 그림 4(탭 2 → 3에 轉換하는 경우)에 의하여 설명하면 다음과 같다.

그림 (a): 탭 2의 상태를 표시한다.

그림 (b): 탭 1에 이어진 선택기 고정접촉자에 들어있는 가동접촉자 B₁이 탭 3에 이어진 고정접



<그림 4> 탭 전환順序

축자에 轉換된다.

그림 (c)~(f) : 早切機構에 의해 轉換開閉器의 가동접촉자가 순시에 조작되어 그림 (c)→(e)를 거쳐 (f)상태로 탭 3으로 轉換이 완료된다. 이 도중의 (c), (d), (e)에서는 탭 2~3 사이가 短絡되므로 循環電流(橫流)가 생기나 限流抵抗器에 의해 제한된다. 동일방향에 轉換해가는 경우는 탭 선택기의 가동접촉자 B₁ 과 B₂ 를 차례로 서로 다음 탭에 이어진 고정접촉자에 옮겨 轉換開閉器의 그림 4의 逆 (f)→(b) 또는 동일방향의 움직임으로 탭 轉換을 진행해 간다. 예컨대 그림 4의 轉位轉換에서는 23탭까지 轉換할 수 있다.

거꾸로 탭 3에서 2에 轉換할 경우는 탭 선택기는 동작치 않고, 轉換開閉器만 그림 4 ((f)→(b))의 움직임으로 轉換된다. 이것은 탭 3에서 2에 轉換될 때 뿐 아니라 거꾸로 轉換할 경우 1탭제의 轉

換은 탭 위치에 관계없이 탭 선택기는 기능상 제너바 機構가 쉬기 때문에 동작하지 않고, 轉換개폐기의 움직임만으로 탭의 轉換을 한다.

轉位轉換器는 탭 권선과 주권선의 접속을 轉換하여 탭 권선을 두 번 사용함으로써 적은 탭 권선으로 많은 탭 點數를 轉換 가능케 한다. 轉位轉換器를 轉換하는 것이 허용되는 찬스는 탭 선택기가 탭 권선의 선단에 있어 탭 권선을 전혀 사용하지 않을 때에 한정된다.

4. 구조 및 동작

(1) 轉換개폐기

轉換개폐기는 그림 3에 표시한 바와 같이 轉換개폐기 유조부분과 轉換개폐기 인서트로 구성된다. 轉換개폐기는 高速遮斷에 필요한 기계력을 일단 축세하고 이어서 이것을 한꺼번에 방출하는 早切機構에 의하여 부하전류의 개폐를 하는 것이다.

또 絶緣支持筒으로 만들어진 개폐기 유조속에 遮斷機構를 넣어 부하전류차단기에 의한 오손유를 變壓器 본체의 절연유와는 따로 격리하고 있다.

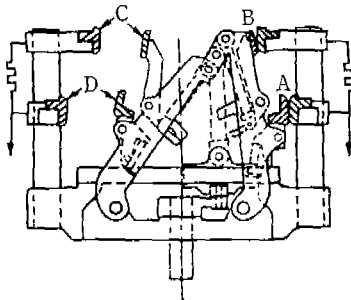
(a) 早切機構

早切機構는 아크를 차단해야 한다. 轉換개폐기의 접점을 고속도로 개폐시켜 電流를 차단과 투입하는 동시에 限流抵抗器에의 통전시간을 짧게 하여 그 온도상승을 낮게 하기 위해 轉換개폐기 접점부분의 가동접촉자를 순간적으로 동작시킨다. 이 早切機構도 여러 가지가 있으나 어느 것이나 용수철의 축세력을 이용하는 형으로 용수철의 死點을 가진 스톱機構를 채택한 것이나, 용수철의 引張 또는 壓縮으로 축세력이 충분히 쌓여졌을 때에 놓아주는 방법 등이 있다. 그림 3은 2종의 스톱機構를 이용한 것이다.

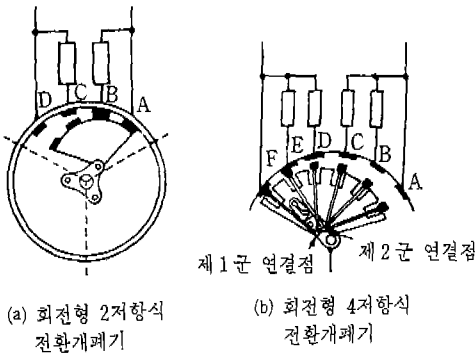
(b) 遮斷機構

遮斷機構는 4節 링크式과 回轉式이 있고 4節 링크式은 그림 5와 같으며, 4節 링크 한쪽에 A와 B, 다른쪽에 C와 D의 접촉자를 만들어 용수철의 힘으로 4節 링크가 反轉하여 轉換된다.

回轉式은 주로 두 가지 방식이 있다. 그 하나는 그림 6 (a)과 같이 A~D의 가동접촉자를 한 개의 부채꼴 轉動體 表面에 붙여 부채꼴 轉動體의 主要부분을 回轉軸으로 회전하는 구조를 취하고 있고, 또 하나는 그림 (b)와 같이 가동접촉자를 A, C, E와 B, D, F의 2군으로 나누어 같은 군내의 3개를 기계적으로 연결하여 두고 용수철에 의하여 그 연결점에 방사방향으로 접촉자를 밀어내는 힘을 더하면서 이 연결점을 중심축의 주위에 회전한다.



<그림 5> 4節 링크形 2抵抗式 轉換開閉器의 構造



(a) 회전형 2저항식 전환개폐기

(b) 회전형 4저항식 전환개폐기

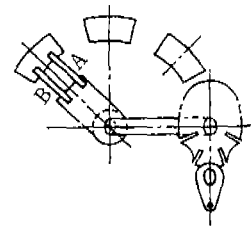
<그림 6> 轉換開閉器의 構造

이들은 전술한 早切機構에 의해 회전하는 것으로 MO의 모터 회전력이 직접 주어지는 것은 아니다. 그림 6 (a)의 例로 설명하면 부하는 早切機構로 순시에 A에서 D에 轉換되지만 그 도중 B, C 접촉자에 이어진 限流抵抗에 탭 사이의 短絡電流가 순시에 흐르는 구조로 되어 있다.

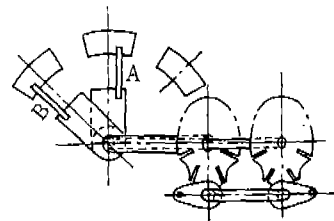
(2) 탭 선택기

負荷時 탭 선택기는 일반적으로 개폐기유조 하부에 매달려 있어 變壓器 주탱크와 같은 기름속에 놓여 있다. 그의 역할은 정해진 순서로 轉換器와 연동하여 탭 선택동작을 하면서 탭 권선과 轉換개폐기 사이를 맺는 것이다.

기계적으로는 탭 권선에서 끌어내어진 다수의 탭과 이어진 고정접촉자와 이것에 접촉하는 가동접촉자를 만들어 가동접촉자가 고정접촉자를 순차 선택해 가는 구조를 취하여 탭 권선에서 끌어내어진 소정의 탭과 電氣的 接續을 갖게 한다. 다음 구조에 대하여 탭 선택점점군은 그림 4에 표시한 바와 같이 偶數 탭 점점군에 奇數 탭 점점



(a) 1 제너바齒車形



(b) 2 제너바齒車形

<그림 7> 제너바機構에 의한 탭 選擇器의 動作方法

(f) 오버런 防止機構(機械的 스톱퍼)

LTC에는 電壓調整의 상한과 하한의 위치가 있어 이 위치를 넘는 방향에 감박 轉換動作시키면 주회로를 차단하게 되거나 소탑 電壓을 한꺼번에 轉換해 버리거나 해서 電氣的으로 대단한 위험을 초래하게 되어 LTC는 물론 變壓器 本體도 그 때문에 소손하는 피해를 받는다. 그러므로 極限位置를 넘는 것을 막는 오버런 방지는 가장 중요한 보호장치이고 리미터스위치 등으로 制御回路의 電氣的 보호는 물론 이 장치로서의 機械的 오버런 방지기구는 절대 필요한 것이다. 오버런 방지 기구에는 다음과 같은 것이 있다.

- (i) 軸의 회전을 강제로 구속하는 방법
- (ii) 클러치를 빼어 기계적 締結을 푸는 방법
- (iii) 差動齒車機構를 이용하여 空轉시키는 방법

(g) 制動裝置

LTC는 1스립의 轉換동작이 끝날 때마다 정해진 정지범위에 머물러 있는 것이 필요하므로 과일렛스위치에 의해 電動機 電源이 끊기는 동시에 制動을 거는 것이 보통이다.

制動裝置로서는 電磁制動과 같은 기계적 제동 장치와 콘덴서 제동, 直流勵磁 제동 등 電氣的 제동이 채택되고 있다.

(h) 기 타

電動機의 시동정지용 電磁개폐기 轉換동작횟수를 알기 위한 度數計, 히터 등으로 구성된다.

(5) 主要 保護裝置

만일 LTC에 내부고장이 생겼을 경우에는 送配 電系統에 미치는 영향이 크므로 LTC 및 變壓器가 큰 손상을 받지 않도록 보호장치가 만들어져 있다.

(a) 油流繼電器 또는 가스檢出繼電器

전환개폐기실과 콘서베이터를 연결하는 管 道 중에 설치하여 전환개폐기실 내부에 발생한 고장에 대하여 신속히 경보회로 또는 차단기를 동작시킨다.

(b) 轉換開閉室放壓裝置

전환개폐기실내에 이상한 上압상승이 발생했을 때 放壓될 수 있는 구조로 상시는 밀봉상태지만 放壓時에는 파괴판이 파괴되어 기름을 분출한다.

(c) 油面計

전환개폐기실은 變壓器 本體와 별실이므로 變壓器 본체의 콘서베이터와는 별도로 개방형 콘서베이터를 만들어 전환개폐기 실내의 유면변화를 표시함과 같이 전환개폐기실의 유면과 내부 고장시의 기름 膨張을 검지한다.

(d) 탭 체증 檢出回路

MO 또는 LTC에 어떤 원인으로 전환시간이 길어졌을 때 또는 탭 전환 후 정류 정지위치 이외에서 정지했을 경우에 경보를 내는 동시에 탭 조작회로를 로크한다.

(e) 極限 탭 保護裝置

(4)항 (d)를 참조할 것.

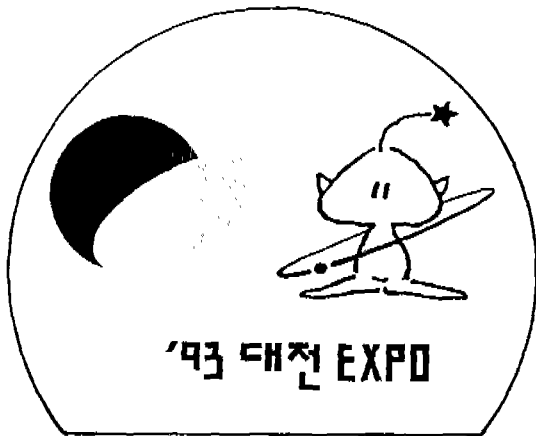
5. LTC의 고장

LTC의 고장은 내부고장과 외부고장이 있고 내부고장은 LTC 본체가 主이고, 외부고장은 MO에서 LTC 본체의 驅動入力軸까지의 계동에 한정된다. 따라서 각각에 대하여 주된 고장개소가 되

<표 1> 故障個所의 分類

故障區分	故障個所大分類	故障個所中分類	故障個所(主要部)小分類
內部故障	개폐기	轉換개폐기본체 限流抵抗 轉換개폐기실	접점의 비틀림 導體 抵抗線, 絕緣物 油密실
	개폐기실 驅動機構	驅動機構 早切機構	齒車 용수철
	탭선택기	제너바 驅動機構 可動固定接觸子 絕緣物	제너바齒車, 드라이버 接觸點, 加壓 용수철
	轉換器 (轉位轉極)	驅動機構(제너바 驅動) 可動固定接觸子 絕緣物	驅動機構 接觸點, 加壓 용수철
外部故障	電動操作 機構	動力用 모터 減速機構 오버린 保護裝置 (機械의 스토퍼) 制御驅動裝置 탭 위치 指示裝置	브레이크 系統 齒車 金具, 핀 파워렛, 리미터, 탭 치점 機械의 스토퍼
	軸封裝置	驅動軸 軸封	유니버설 커플링 油密실

는 부분을 분류하면 표 1과 같이 된다. 표 중의 내부고장에 대하여는 變壓器 본체에 구성되어 있으므로 고장이 있어도 눈 點檢이 불가능해 고장 개소를 탐지하는 것은 곤란하다. 그러나 사고시 대략 어느 부분에서 고장이 생기고 있는가를 아는 것이 중요하다. 그래서 각각의 분류속에서 아



는 범위내의 고장진단을 하기로 한다.

(1) 고장 개요

사고가 발생했을 경우 그 상황을 충분히 파악, 분석하여 먼저 고장이 變壓器 본체 쪽에 있는가, LTC쪽에 있는가를 조사해야 한다.

조사결과 LTC쪽에 있는 것이 판명되면 표 1의 고장개소를 한정하는 것이 되지만 더욱더 각부의 어느 개소인가 하는 상세한 것은 외부에서는 그 진단이 대단히 어렵다. 그래서 LTC를 달아 올려 점검, 분해하게 된다. 사용자는 우선 전술한 大分類 내지 中分類의 고장개소를 대략 알 수 있을 것이며, 메이커측에 조사결과와 상세한 정보를 전함으로써 메이커측은 이에 대한 신속하고 정확한 처치를 할 수 있으리라 생각된다. 그러므로 여기서는 사용자 입장에서 조사할 수 있는 범위에 머물게 했다.

LTC의 고장을 대별하면 電氣的 고장(MO의 制御 관계는 제외한다)과 機械的 고장으로 나누어진다. 각각의 형태는 대략 표 2와 같다.

電氣的 고장은 落雷 개폐 서지와 같은 이상전압에 의한 돌발적 사고와 접촉불량 등과 같이 서서히 진행되는 것이 있다. 또 機械的 고장도 마찬가지로 주의해야 할 것은 서서히 진행되는 것일지라도 그 개소에 따라서 2차적 돌발고장으로 이어지기 때문에 조기에 알아야 한다.

(2) 고장진단의 實際

내부사고 검출장치가 작동했을 때 검출장치가 變壓器쪽인가, LTC쪽인가로 LTC 고장개소가 2분된다. 즉 LTC쪽 고장이면 轉換개폐기와 LTC 콘서베이터 사이의 油流繼電器, 가스검출 繼電器 또는 LTC 放壓裝置 등이 동작하면 轉換개폐기, 또 LTC의 콘서베이터 油面低下 내지는 上昇이면 轉換개폐기실에 한정된다. 그러나 變壓器 본체쪽의 繼電器 또는 放壓裝置가 동작했을 때는 탭 선택

<표 2>

故障區分	故障內容	故障部分	故障原因
電氣的故障	絶緣 파괴	絶緣油, 絶緣物	異常電壓, 絶緣油 등 劣化
	斷線	탭 배선 限流抵抗	진동 제작상 불비, 短絡電流
	접촉 불량	접촉자 배선 締結	접점마모, 제작상 불비, 가열
	溶着(溶損)	접촉자	短絡電流, 가열
機械的故障	마모	軸반이, 실	자연마모, 이상마모, 潤滑(整備)
	섭음	軸반이, 접촉자	이상과부하, 異物混入, 공작불량, 潤滑
	늘어지다	용수철 絶緣物, 기타 쇠붙이	이상과부하, 피로파괴, 재료불량
	折損(구부림)	軸, 기타의 굵기, 핀類, 볼트	이상과부하, 피로파괴, 재료불량

택기 및 轉換器가 되나 이들은 變壓器 본체와 동실이기 때문에 變壓器 본체의 사고인지, 탭 선택기 또는 轉換器의 사고인지 명확치 않으며, 變壓器 特性試驗 등을 합쳐 종합적으로 판단해야 한다. 또 繼電器의 작동상황에 따라 대체의 사고상태를 파악하는 것이 고장개소 발견의 지름길이 된다.

(3) 變壓器 본체와 탭 선택기 및 轉換器의 고장 구별

(a) 電氣的 故障

본체쪽의 브스홀츠 繼電器 또는 가스 檢出繼電器가 발생가스에 의해 동작하게 될 경우는 變壓器 본체 또는 LTC 탭 선택기 및 轉換器의 과전류 또는 금속부분의 과열로 발생한 기름의 분해 가스를 생각할 수 있다.

이때 서서히 가스량이 많아지는 것은 일상점검에서 고장이라는 것을 발견할 수 있다.

그러므로 가스 크로마토그래피에 의한 가스분석을 하면 어느 정도 고장개소를 알 수 있다. 표 3은 變壓器 이상현상 종류와 발생가스 조성관계를 표시한다. 특히 No.1~No.3에 대하여는 탭 선택기나 轉換器의 各機構部에 사용하고 있는 재료속에서 해당하는 것이 많으므로 이때는 LTC의 탭 선택기 및 轉換器를 의심해 볼 필요가 있다.

표 4에 LTC 고장의 油中가스 분석 데이터를

표시한다.

油流에 따라 브스홀츠 繼電器, 충격유압 繼電器 그외에 SP 릴레이 放壓裝置가 작동하면 권선의 層間短絡이나 탭 轉換器에서는 탭 선택기 또는 轉換器의 극간 절연과괴에 의한 短絡을 생각할 수 있으므로 變壓器를 系統에서 분리하여 전술의 조사를 한다. 만약, 短絡事故와 같은 경우라면 가스 分析을 하면 표 3 과 같은 組成이 보여진다. 또 브스홀츠 繼電器 등에 붙어있는 가스 拔栓에서 가스를 채취할 수 있으면 표 5에 표시하는

<표 3> 變壓器 이상현상의 종류와 발생가스 組成

No.	異常現象의 種類	發生가스의 組成
1	油中 아크	1. H ₂ 및 C ₂ H ₂ 다량 2. C ₃ H ₈ , C ₃ H ₆ , CH ₄ , C ₂ H ₄ 와 같은 炭化水素가 전혀 존재하지 않거나 아주 적게 존재
2	加熱部分 또는 裸導體 및 접촉부의 과열	1. H ₂ 및 CH ₄ 가 다량, C ₂ H ₄ 는 미량 2. C ₂ H ₄ 다량
3	페놀樹脂의 熱的 또는 誘電的 劣化	1. C ₂ H ₂ 및 H ₂ 에 비해 다른 炭化水素가 다량으로 존재 2. CO 및 CO ₂ 가 炭化水素에 비해 다량 존재 3. CH ₃ OH가 흔적정도 존재
4	프레스 보드의 熱的 또는 誘電的 劣化	1. CO 및 CO ₂ 가 炭化水素에 비해 다량 존재
5	마니라紙의 熱的 또는 誘電的 劣化	1. 炭化水素에 비해 CO ₂ 가 지배적 2. CO 및 C ₂ H ₂ 가 다른 炭化水素에 비해 少量

<표 4> 油中 가스分析 데이터 一覽

No.	事故樣相	變壓器容量 (MVA)	油劣化防止方	油中 가스分析結果 (ml/100ml 0:1)												
				油中 가스量	O ₂	N ₂	CO ₂	CO	H ₂	CH ₄	C ₂ H ₆	C ₂ H ₄	C ₂ H ₂	C ₃ H ₈	C ₃ H ₆	可燃性 가스量
1	탭 선택기 접점의 접촉불량으로 過熱溶損	10	開放아루소	-	-	-	0.180	0.040	0.270	0.376	0.079	0.472	0.008	-	-	1.205
2	탭 선택기 접점, 접촉불량으로 局部過熱	10	開放아루소	7.8	1.854	5.718	0.111	0.015	0.016	0.015	0.007	0.038	-	0.003	0.023	0.076
3	탭 轉換器 콘택트 접촉불량으로 과열, 일부 溶損 및 리드선의 絕緣테이프, 絕緣筒 燒損	22	開放	6.6	0.232	1.32	0.639	0.069	0.102	0.040	0.004	0.003	0.025	-	-	0.203
4	탭 선택기와 轉換개폐기와의 타이밍 치짐이 있어 탭 선택기의 콘택트로 탭 사이의 루프 電流를 개폐했다	10	開放아루소	-	-	-	0.134	0.017	0.064	0.008	0.0004	0.006	0.044	-	-	0.122
5	탭 轉換器 리드와 본체 리드와의 접속부 단자 누름 絕緣 베이 크板 過熱	23.1	N ₂	-	-	-	0.566	0.039	0.0003	0.006	0.003	0.001	0	-	-	0.0101
6	탭 선택기 고정 콘택트 電界 실드부가 아크放電으로 溶損	300	密封	-	-	-	0.029	0.004	0.012	0.0004	0.0003	0	0	-	-	0.0132
7	탭 轉換器 轉換 絕緣軸과 탭 轉換器의 연결판과의 갭 사이에서 部分放電	10	開放아루소	-	-	-	0.150	0.052	0.066	0.003	0.0005	0.002	0.018	-	-	0.0237

<표 5> 발생가스色別에 따른 故障推定

발생가스色別	推定 故障 個所
회 색	기름의 분해
황 색	支持木 등 木材의 燒損
백 색	絕緣紙의 損傷

아크에 의한 絕緣物 분해가스의 색으로서도 現象을 잡을 수 있을 경우도 있다.

더욱이 참고로 가스크로마토그래피에 의한 가

스 分析의 可燃性 가스 총량에 의한 판정에서는 可燃性 가스로서 H₂, CH₄, C₂H₄, C₂H₆ 4종의 가스를 생각해 이들의 합계가 기름 100ml당 0.06 ml 이하이고 C₂H₂가 검출되지 않을 경우 正常이라고 판정하고 있다. 이상의 것이 조사되어 다른 電氣的 諸試驗結果와 합쳐서 판정하지 않으면 안되나 다음 것을 고려한다.

(i) 과거의 故障例에 의한 판정: 과거에 있었던 事故例에 의한 가스패턴 변화의 모습을 계통적으

로 분석하여 간추려 두어 발생하는 事故品의 가스 분석패턴과 비교함으로써 고장개소 내용 등을 판정한다.

(ii) 운전에 지장이 없는 고장 : 가스 발생개소가 분명하여 운전이 지장이 없다고 판단된 것은 운전을 계속할 경우 判定基準을 만들어 계속 관리를 한다.

(b) 機械的 故障

(i) 탭 선택기 : 탭 선택기 및 轉換器의 기계적 고장은 고장 케이스에 따라 2차적으로 電氣的 事故로 발전하여 전술한 바와 같은 사고를 유발한다.

일차적으로 기구부의 파손이 많이 생기고 있으므로 變壓器 본체와의 사고 구별은 (a)에서 기술한 것에 비하면 비교적 알기 쉽지만 각 개폐기 유닛의 어느 부분이 고장인가는 외부에서는 알기가 곤란하다. 대강 그 검토를 해보면 그것에는 MO의 핸들토크와 핸들의 회전수를 正常時의 핸들토크와 핸들회전수의 패턴과 비교하여 종합적으로 판단한다. 탭 선택기 및 轉換器의 주된 고장개소에 대해서는 표 1에 표시하였다. 그러므로 다음과 같이 조사한다.

MO의 핸들축을 돌려 탭 轉換을 한 방향으로 數타쯤 轉換하여 본다. 그때 轉換器가 轉換하는 탭 위치는 피한다.

이미 핸들을 돌리는 시점에서 上昇方向, 下降方向에 토크가 극단으로 높으면 그림 4에서 알 수 있듯이 MO 軸封裝置를 거쳐 早切機構와 탭 선택기를 움직이는 제너바드라이버의 驅動部分까지의 계통으로 나누어지므로 거기까지의 계통에 고장이 있다고 보아도 좋다. 왜냐하면 그림 4와 같이 驅動드라이버와 제너바드라이버에는 거꾸로 돌지만 탭 선택기에 통하는 제너바드라이버와 제너바기어는 움직이지 않고 轉換개폐기만 轉換되어 1탭의 轉換이 끝나는 구조이기 때문이다. 즉 一方向轉換에서 거꾸로 회전시키는 경우는 탭 선택기에 관계가 없다.

만약 이때 轉換開閉器가 轉換하는 소리가 나고 핸들토크가 가볍게 움직이는 것 같으면 문제가 없다.

이때 轉換開閉器의 轉換하는 용수철 액션에 의한 특유의 소리에 주의하여 만약 소리가 나지 않는다면 早切機構나 轉換開閉器에 고장이 있다고 보아야 한다. 그러나 다시 같은 방향에 핸들을 돌렸을 때 대단히 토크가 높게 나타나면 탭 선택기 또는 제너바 驅動機構部에 문제가 있다.

(ii) 轉換器 : 탭 선택기 조사에 있어 핸들토크로 이상하게 높은 토크가 없다면 탭 위치를 轉換器의 轉換位置로 하여 핸들토크에 의한 체크를 한다. 이때 일반적으로 탭 선택기의 가동접점을 無電流로 움직이게 하는 동시에 轉換器를 움직이게 하므로 負荷토크가 가산되는 것을 고려하여 돌린다. 굉장히 높은 토크이면 轉換器 및 轉換器를 움직이게 하는 驅動系統에 고장이 있는 것을 알 수 있다.

(4) 轉換開閉器의 고장

LTC쪽의 보호장치는 LTC 톱 커버와 콘서베이터 사이에 보호장치가 만들어져 있는데 이들은 모든 轉換開閉器에 관한 것이므로 이들이 동작했을 때 먼저 轉換開閉器의 고장이라고 판단해도 된다. 다만, 가스검출 繼電器가 붙어있는 것은 통상 탭 轉換時에도 轉換開閉器의 차단시 아크가 나는데 이것으로 인한 분해가스가 미량 발생하여 異積規定値에 이르면 보호장치가 동작하므로 일상 증가량을 체크해 두어 사고시의 가스발생량과 區別이 되도록 관리해 둘 필요가 있다.

보호장치 중에서도 放壓裝置, 油流繼電器 등이 동작했을 때는 重故障으로 간주되어 다음과 같은 것을 고려해야 한다.

(i) 短絡電流遮斷

(ii) 絕緣破壞에 따른 短絡

(iii) 轉換開閉器의 橋絡點에서 정지함에 따른 抵抗燒損

(iv) 抵抗線 斷線에 따른 라인 電壓, 電流의 차단
 다음에 LTC 콘서베이터 油面計의 이상한 油面 變位가 있었을 경우는 轉換開閉室의 실 등에서의 漏油를 생각할 수 있다. 이것은 콘서베이터가 본 체쪽과 LTC쪽이 따로 되어 있으므로 그 壓力差에 의하여 생기는 것이다. 그때 漏油가 원만한 것 이면 앞에서 말한 變壓器 本體쪽의 가스분석을 하여 轉換開閉器 차단시의 아크에 따른 분해가스 특유의 패턴으로 판정할 수 있다. 즉 H₂ 및 C₂H₂ 가 다량 보이고 絶緣破壞와 같은 CO, CO₂는 보이지 않는다. 또 내부점검 때는 轉換開閉器室의 기름을 완전히 빼고 본체쪽에서 許容內壓力로 가압하여 漏油를 체크한다.

(5) 軸封裝置

軸封裝置는 MO에서의 驅動軸을 變壓器壁 또는 LTC 헤드커버를 관통하는 驅動軸에 대해 絶緣油의 漏油를 막는 것으로서 대부분의 고장은 漏油이다.

이 경우는 오일실 또는 미케니컬실 등의 油密실에 고장을 일으키고 있는 것이 많다. 또 靜止 패킹에서는 O링의 균열 등이 생각된다. 모두 外部點檢으로 발견할 수 있다.

(6) 電動操作機構(MO)

MO뿐 아니라 LTC 내부의 기계적 부실이 생기면 탭 滯留回路는 다음과 같을 때 발생하고 경보를 낸다.

- (i) 탭 轉換器가 정규위치 이외의 곳에 정지했을 때
- (ii) 탭 轉換指令이 나가 있음에도 불구하고 LTC가 움직이지 않았을 때
- (iii) 탭 轉換에 장시간을 요했을 때(타이머의 時限 이상)
- (iv) 탭 轉換이 2탭 이상 연속하여 轉換을 했을 때

(i)에 대하여는 制御電源回路의 不實 특히 電氣的 制御回路, 驅動모터의 소손, 모터의 브레이크 고장 또는 브레이크슈의 마모에 의한 탭 오버런 등이 생각된다. 그러므로 모터의 과열상태를 보고 制御電源回路를 체크한 후 이상이 없으면 핸들조작으로 이상토크의 발생이 없는가 체크한 다음에 다시 모터를 수동으로 돌려 數탭을 轉換하여 본다. 탭이 오버런하는 것 같으면 브레이크 부분의 고장이다.

(ii)에 대해서는 앞에서 말한 LTC 내부에서의 機械的 異常토크 또는 MO 자신의 부실에 의한 異常토크이다. 이들은 滯留發生時에는 핸들조작이 의해 탭을 正規位置까지 물리므로 이때 異常토크가 느껴지면 앞에서 말한 LTC 내부의 고장인가, MO 고장인가를 조사한다. 이 경우 MO는 외부에서 비교적 점검하기 쉬운 構造이므로 고장개소를 알기 쉽다. 특히 주의하여 조사해야 할 곳은 리미트스위치 등의 고장으로 極한 탭을 오버런하여 機械的 保護裝置(기계적 스톱퍼)로 鈔具 등의 折損 물림 등이 일어나지 않았는가 주의한다.

(iii), (iv)에 대해서는 制御機器故障를 생각할 수 있다.

6. 맺음말

이상 負荷時 탭 轉換裝置의 構造, 動作, 故障診斷 등에 대하여 해설해 왔다. 실체는 器種도 많고 각 메이커에 따라 構造, 動作 등이 크게 다르므로 메이커측의 構造說明書, 取扱說明書 등을 자료로 하여 機器의 動作, 構造, 整備點檢 등이 충분히 理解되어야 한다. 또 事故에 이르렀을 때 대부분은 여러 가지 원인이 겹치는 동시 고장개소도 수개소가 되어 그 판정이 어렵다. 그러므로 일상시에 하나하나의 點檢蓄積이 대단히 중요하다고 생각된다. 본고가 조금이라도 독자 각위의 참고가 된다면 다행한 일이다.

☛ 다음 호에 계속