

조피볼락 *Sebastes schlegeli* 飼料의 適正 에너지/蛋白質 比

李鍾允 · 姜龍珍 · 李尚旻 · 金仁培*

國立水產振興院 魚類養殖科 · *釜山水產大學校 養殖學科

Optimum Digestible Energy to Protein Ratio in Diets for the Korean Rockfish *Sebastes schlegeli*

Jong Yun LEE, Yong Jin KANG, Sang-Min LEE, and In-Bae KIM*

Fish Culture Division, National Fisheries Research and Development Agency,
Yangsan-gun, Kyongsangnam-do 626-900, Korea

*Department of Aquaculture, National Fisheries University of Pusan,
Nam-gu, Pusan 608-737, Korea

ABSTRACT

In order to determine the optimum digestible energy to protein (DE/P) ratio in diets for Korean rockfish, *Sebastes schlegeli*, 45% and 40% protein diets with graded levels of DE/P ratio were fed to average 36 g and 80 g fish, respectively. The DE/P ratios in the 45% protein diets ranged from 7.4 to 10.0 kcal/g protein, while those in the 40% protein diets varied between 7.5 and 8.9 kcal/g protein. Both in the 45% and 40% protein diets, the changes in the DE/P ratios did not affect either the daily weight gain or the feed efficiency. However daily protein retention, daily energy retention, nutrient utilization and chemical composition in carcass varied depending on the DE/P ratios. Thus based on these parameters as criteria, the optimum DE/P ratio for both the 40% and 45% protein diets, estimated to be about 8 kcal/g protein. DE/P ratios more than 8 kcal/g protein, led to the deposition of a large amount of body fat, especially in the viscera. Any protein-sparing effect was not observed with the increase of the energy content in the diets. Apparent digestibility coefficients determined by the indirect method, using Cr₂O₃ as an indicator, were around 90%, 98% and 70% for protein, lipid and digestible carbohydrate respectively, without any distinct differences between the diets.

緒 論

조피볼락은 우리 나라 해상 가두리 養殖의 주요 양식 對象種으로 그 중요성이 날로 증대되고 있으나 本種의 營養要求에 관해서는 蛋白質 要求量 외에는 밝혀진 것이 없어 (李 等 1993 b) 이를 기초로 한 配合飼料 開發이 불가능한 실정이다.

前報 (李 等 1993 b)에서 보고된 바와 같이, 조피볼락의 蛋白質 要求量은 40% 전후로서 飼料의 營養成分 중 蛋白質이 차지하는 비율이 매우 높다. 陸上動物과 마찬가지로 魚類에서도 흡수된 에너지는

成長에 앞서 우선 基礎代謝의 維持 및 기본적인 활동을 위하여 쓰여진다. 따라서, 飼料中에 適正한 에너지가 함유되어 있지 않으면, 蛋白質이 분해되어 에너지源으로 사용되므로 값비싼 蛋白質의 낭비를 초래하게 된다. 이와는 반대로, 蛋白質에 비해 에너지 含量이 너무 많을 경우에는 成長에 필요한 蛋白質이나 다른 必需 營養素의 攝取가 줄어들게 되어 成長에 지장을 줄 (NRC 1983) 뿐만 아니라, 餘分の 에너지가 魚體에 脂質로 蓄積되어 養殖魚의 品質이 저하된다 (Page and Andrews 1973). 따라서, 飼料 蛋白質을 최대로 節約하고 養殖魚의 品質을 유지하기 위해서는 적정량의 非蛋白質 에너지를 飼料에 첨가하여 에너지와 蛋白質의 均衡이 맞도록 해야 한다.

本實驗에서는 前報 (李 等 1993 b)의 蛋白質 要求量 실험에 이어, 조피볼락 사료의 適正 에너지/蛋白質 比를 구명하기 위해, 非蛋白質源으로서 脂質 및 炭水化合物 含量을 조절하여 에너지/蛋白質 比가 서로 다른 飼料를 제조하고, 이를 조피볼락에 먹여 成長, 飼料效率, 營養素 蓄積效率, 消化率 및 魚體成分에 미치는 영향을 검토하였다.

材料 및 方法

實驗飼料 및 飼料給與

本實驗은 飼料의 蛋白質 含量이 40%일 때와 45%일 때로 나누어, 2 회에 걸쳐 실시하였다. 蛋白質 45% 實驗에서는 北洋魚粉을 蛋白質源으로 하여 飼料의 蛋白質 含量을 45%로 고정하고, dextrin 添加量을 27%에서 12.6%까지 3%씩 점차 줄이는 대신, 脂質 添加量을 0~15%로 3%씩 늘여서, 飼料의 可消化에너지/蛋白質 比 (Digestible Energy to Protein ratio : DE/P比)가 7.4~10.0 kcal/g protein이 되도록 6種의 實驗 飼料區를 設定하였다 (Table 1). 蛋白質 40% 實驗에서는 飼料의 蛋白質 含量을 40%로 하고, dextrin도 20%씩 같은 量을 첨가한 반면, 脂質 添加量을 1.5%에서 8.4%까지 3%씩 증가시켜, DE/P比가 7.5~8.9 kcal/g protein인 3種의 飼料區를 設定하였다 (Table 2).

Table 1. Composition (%) of experimental diets used to determine optimum digestible energy to protein ratio in a 45% protein level for Korean rockfish

Ingredient	Diet					
	1	2	3	4	5	6
White fish meal	61.4	61.4	61.4	61.4	61.4	61.4
Dextrin	27.0	24.0	21.0	18.0	15.6	12.6
Pollock liver oil	0.0	3.0	6.0	9.0	12.0	15.0
Vitamin mixture ¹	3.0	3.0	3.0	3.0	3.0	3.0
Mineral mixture ²	6.0	6.0	6.0	6.0	6.0	6.0
Sodium alginate	2.0	2.0	2.0	2.0	2.0	2.0
Alpha cellulose	0.6	0.6	0.6	0.6	0.0	0.0
Nutrient content in dry matter						
Protein	45.8	45.7	45.5	45.2	45.1	45.0
Lipid	2.4	5.9	9.4	12.5	15.7	18.9
Digestible carbohydrate	27.4	24.7	21.4	18.2	15.7	12.9
Ash	16.8	16.9	16.8	16.7	16.5	16.6
Digestible energy (kcal/100g)	339.9	357.6	385.4	399.0	423.8	450.0
DE/P (kcal/g protein)	7.4	7.8	8.5	8.8	9.4	10.0

¹ Halver (1957).

² H-440 premix NO. 5 (mineral) (NAS 1973).

Table 2. Composition (%) of experimental diets used to determine optimum digestible energy to protein ratio in a 40% protein level for Korean rockfish

Ingredient	Diet		
	1	2	3
White fish meal	54.0	54.0	54.0
Dextrin	20.0	20.0	20.0
Pollock liver oil	1.5	4.7	8.4
Vitamin mixture ¹	3.0	3.0	3.0
Mineral mixture ²	4.0	4.0	4.0
Sodium alginate	3.0	3.0	3.0
Kaolin	14.5	11.3	7.6
Nutrient content in dry matter			
Protein	41.3	41.1	40.3
Lipid	3.3	7.0	10.9
Digestible carbohydrate	20.1	20.0	19.7
Ash	28.7	25.4	21.6
Digestible energy (kcal/100g)	307.7	332.1	357.9
DE/P (kcal/g protein)	7.5	8.1	8.9

^{1,2} Refer to Table 1.

實驗飼料의 製造 및 保管 方法은 前報 (李 等 1993 b)에서 說明한 바와 같으며, 飼料는 1 주에 6 일간을 하루에 두 번씩, 충분히 먹을 때까지 주었다. 그리고 魚體 測定日과 그 前日에는 먹이를 주지 않았다.

實驗魚 및 飼育管理

實驗魚는 蛋白質 45% 實驗에서는 평균 체중 36g, 蛋白質 40% 實驗에서는 평균 체중 80g 내외의 조피볼락을 각각 사용하였다. 飼育實驗 開始前에 豫備飼育을 하였는데, 蛋白質 45% 實驗에서는 DE/P比가 8.5인 飼料 3을, 蛋白質 40% 實驗에서는 DE/P比가 8.1인 飼料 2를 3주간씩 먹였다. 豫備飼育이 끝난 후, 건강하고 魚體 크기가 고른 것을 선별하여 蛋白質 45% 實驗에서는 水槽當 20마리, 蛋白質 40% 實驗에서는 水槽當 18마리를 수용하였다. 사육 수조는 兩實驗 모두 實驗區當 2개씩 배치하였다. 蛋白質 45% 實驗에서의 實驗期間은 1990년 10월 31일부터 12월 28일까지 59일간 (飼料 給與日數 47일)이었고, 蛋白質 40% 實驗에서는 1991년 2월 7일부터 3월 20일까지 42일간 (飼料 給與日數 35일)이었다.

각 水槽에는 濾過海水를 分當 2.5~3ℓ 流水하였다. 水溫은 環境 調節裝置 (Aquatron, Koito, Japan)를 사용하여 변화가 적도록 조절하였는데, 蛋白質 45% 實驗에서는 $21.1 \pm 0.13^\circ\text{C}$ (평균 \pm 표준편차), 蛋白質 40% 實驗에서는 $20.1 \pm 0.04^\circ\text{C}$ 로 유지되었다. 그 외, 사육 수조의 構造와 飼育管理 方法은 李 等 (1993 a)의 實驗에서와 동일하였다. 사육 기간 중 比重은 蛋白質 45% 實驗과 蛋白質 40% 實驗에서 각각 1.024 ± 0.0000 및 1.025 ± 0.0000 이었고, 溶存酸素는 5.6 ± 0.15 ppm 및 6.2 ± 0.06 ppm이었다.

消化率 實驗

消化率은 산화크롬 (Cr_2O_3)을 標識物質로 사용하여 間接法으로 측정하였다. 糞 收集裝置는 Guelph

system (Cho and Slinger 1979)의 構造를 개조한 것으로서, 飼育實驗에 사용한 수조의 下端에 있는 排水 pipe에 투명한 아크릴판으로 만든 직경 20 cm, 길이 1 m의 원추형 糞 수집통을 부착하였다 (Fig. 1).

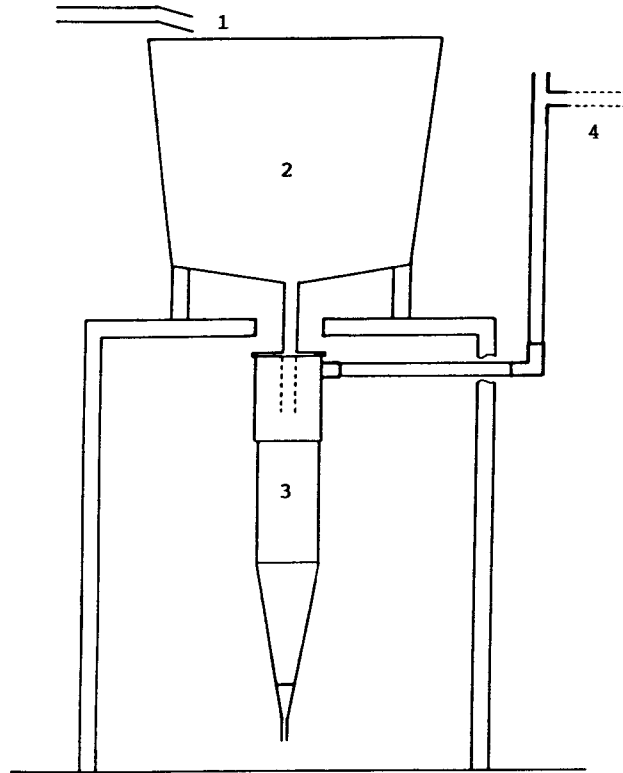


Fig. 1. Apparatus for feces collection.

- 1 : water inflow, 2 : rearing tank, 3 : feces collection column,
4 : water outflow

飼育實驗이 끝난 實驗魚를 糞 收集裝置에 옮겨, 산화크롬을 1% 첨가한 實驗飼料로 5일간 豫備飼育을 한 후 7일간 糞을 收集하였다. 飼料는 매일 9 : 30~10 : 00 및 15 : 30~16 : 00에 충분히 먹을 때까지 주었으며, 16 : 30~17 : 00에 청소를 하여 飼料 찌꺼기를 완전히 제거하였고, 다음날 09 : 00~09 : 30에 糞 수집통에 침전된 糞을 收集하였다. 收集된 糞은 濾過紙로 여과하여 물을 제거한 후에, 凍結乾燥하여 산화크롬, 에너지 및 一般成分을 분석하였다.

산화크롬은 濕式 定量法 (Furukawa and Tsukahara 1966)으로 분석하였고, 에너지는 bomb calorimeter로 측정하였다. 消化率은 다음의 공식에 의하여 계산하였다 (NRC 1983).

$$\text{消化率} = \left(1 - \frac{\text{飼料中の } Cr_2O_3 \text{ 含量}}{\text{糞中の } Cr_2O_3 \text{ 含量}} \times \frac{\text{糞中の 營養素含量}}{\text{飼料中の 營養素含量}} \right) \times 100$$

魚體測定 및 成分分析

蛋白質 45% 實驗에서는 2 주마다 魚體測定을 하였고, 蛋白質 40% 實驗에서는 實驗 開始時와 終了時에만 하였는데, MS 222 100 ppm에 마취시켜 전체 무게를 달았다. 飼育實驗 終了後에는 兩實驗 모두 각 水槽當 5 마리씩을 무작위 추출하여 全魚體 分析試料로 하였으며, 蛋白質 45% 實驗에서는 消化率 實驗이 끝난 후, 각 實驗區에서 7 마리씩을 추출하여 內臟(肝包含) 및 筋肉 分析試料로 사용하였다. 全魚體는 前報(李 等 1993 b)에서와 같은 방법으로 乾燥하여 분석하였고, 內臟 및 筋肉은 濕狀態로 분석하였다. 그 외에 一般成分 분석과 蛋白質, 脂質 및 에너지 蓄積量의 계산도 각각 前報(李 等 1993 b)에서와 동일하게 하였다.

結 果

蛋白質 45% 實驗

蛋白質 45% 實驗에서의 사육 결과를 Table 3, 4와 Fig. 2, 3, 4에 나타내었고, 각 實驗值에 대한 分散分析, 相關 및 回歸分析 결과를 Table 5에 표시하였다. 飼料의 蛋白質 含量을 45%로 고정하고, 에너지 含量을 증가시켜 DE/P比를 달리한 飼料를 조피볼락에 먹여 59 일간 사육한 결과, 實驗 開始時에 36 g 내외되던 實驗魚가 實驗 終了時에는 79.4~83.6 g까지 성장하여 43.3~47.7 g의 체중 증가를 보였다 (Table 3).

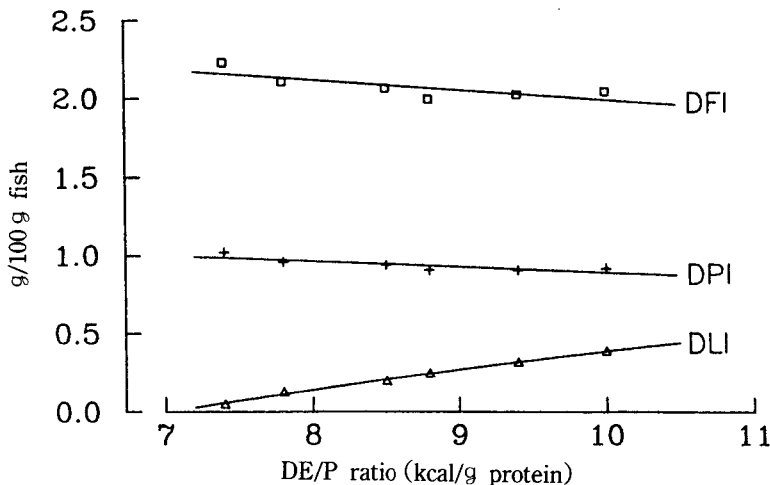


Fig. 2. Effects of increasing levels of digestible energy to protein (DE/P) ratio in 45% protein diets on the daily feed intake (DFI), daily protein intake (DPI) and daily lipid intake (DLI) of Korean rockfish.

魚體 100 g 당 日間 飼料 攝取量과 日間 蛋白質 攝取量은 에너지 含量이 제일 낮은 飼料 1에서만 각각 2.23 g 및 1.02 g으로 다른 飼料보다 유의적으로 많았으며, 그 외는 2.00~2.22 g 및 0.91~0.96 g

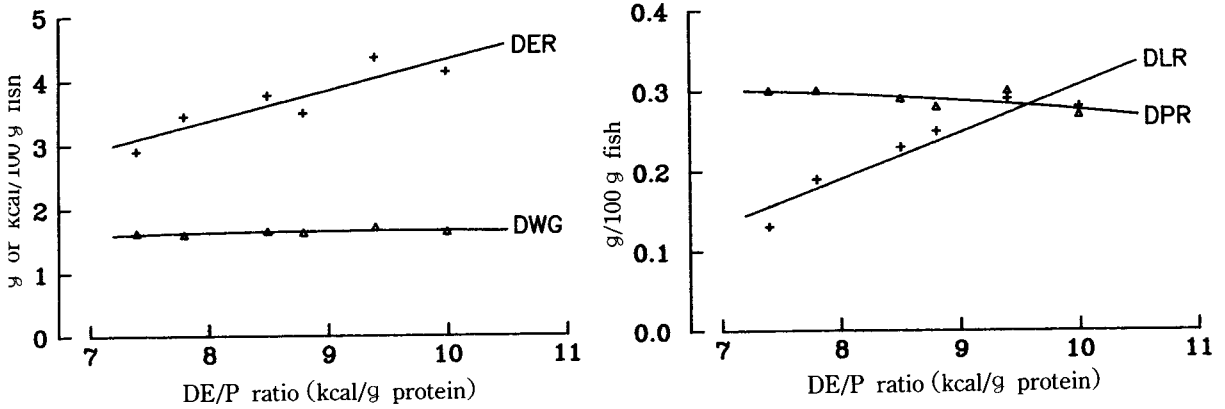


Fig. 3. Effects of increasing levels of digestible energy to protein (DE/P) ratio in 45% protein diets on the daily weight gain (DWG), daily energy retention (DER), daily protein retention (DPR) and daily lipid retention (DLR) of Korean rockfish.

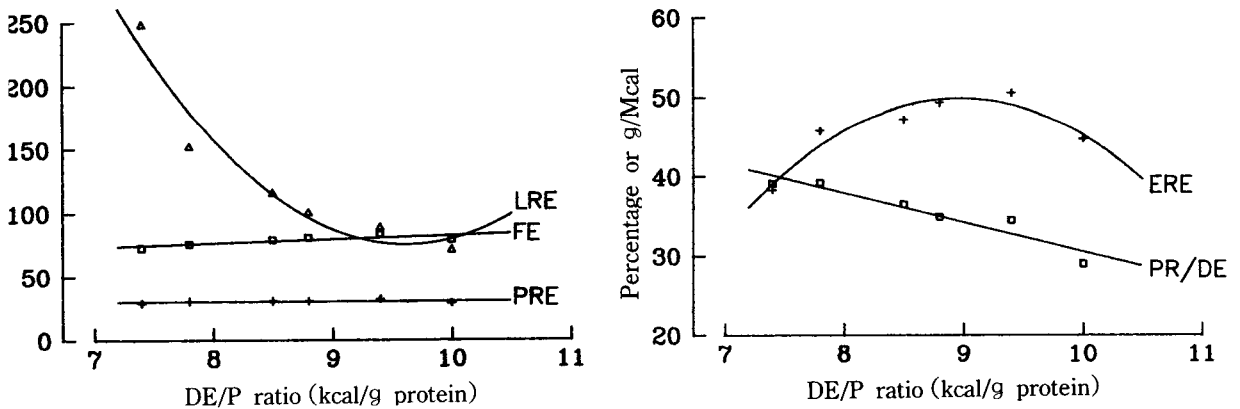


Fig. 4. Effects of increasing levels of digestible energy to protein (DE/P) ratio in 45% protein diets on the feed efficiency (FE), protein retention efficiency (PRE), lipid retention efficiency (LRE), energy retention efficiency (ERE) and protein retention/digestible energy (PR/DE) of Korean rockfish.

범위로 飼料間에 차이가 없었다 (Table 3). 그러나 전체적으로는 日間 飼料 攝取量과 日間 蛋白質 攝取量 모두 飼料의 에너지 함량이 증가함에 따라, 相關係數가 각각 -0.661 ($p < 0.05$) 및 -0.737 ($p < 0.05$) 로서, 점차 감소하는 경향을 보였다 (Table 5 및 Fig. 2). 한편, 日間 脂質 攝取량은 飼料의 에너지 함량이 한 단계씩 증가함에 따라 0.05 g에서 0.39 g까지 규칙적으로 0.05~0.07 g씩 증가하였고, 각 飼料間에도 모두 有意인 차이가 있었다 (Table 3, 5 및 Fig. 2). 또한, 日間 에너지 攝取量도 飼料의 에너지 함량 증가에 따라 많아지는 경향을 보여, 飼料 5와 6이 각각 8.59 kcal 및 9.23 kcal로 飼料 1~4 보다 높은 값을 보였으며, 飼料 1~4는 7.54~7.98 kcal 범위로 서로 有意인 차이가 없었다 (Table 3 및 5).

Table 3. Performance of Korean rockfish fed diets with graded levels of digestible energy to protein ratio in a 45% protein level¹

	Diet						SEM ⁵
	1	2	3	4	5	6	
Initial mean weight (g)	36.3	36.1	36.0	36.9	35.9	35.8	
Final mean weight (g)	80.8	79.4	80.9	82.1	83.6	80.0	
Mean weight gain (g)	44.5	43.3	44.9	45.2	47.7	44.2	
Daily feed intake ^{2,3}	2.23 ^a	2.11 ^{ab}	2.07 ^b	2.00 ^b	2.03 ^b	2.05 ^b	0.045
Daily protein intake ^{2,3}	1.02 ^a	0.96 ^{ab}	0.94 ^b	0.91 ^b	0.91 ^b	0.92 ^b	0.018
Daily lipid intake ^{2,3}	0.05 ^a	0.13 ^b	0.20 ^c	0.25 ^d	0.32 ^e	0.39 ^f	0.005
Daily energy intake ^{2,3}	7.59 ^a	7.54 ^a	7.98 ^a	7.98 ^a	8.59 ^b	9.23 ^b	0.162
Daily weight gain ^{2,4}	1.62 ^a	1.59 ^a	1.64 ^a	1.62 ^a	1.70 ^a	1.63 ^a	0.045
Daily protein retention ^{2,4}	0.30 ^a	0.30 ^a	0.29 ^a	0.28 ^a	0.30 ^a	0.27 ^a	0.007
Daily lipid retention ^{2,4}	0.13 ^a	0.19 ^b	0.23 ^c	0.25 ^d	0.29 ^e	0.28 ^e	0.007
Daily energy retention ^{2,4}	2.91 ^a	3.45 ^b	3.77 ^c	3.94 ^{cd}	4.35 ^e	4.12 ^{de}	0.071

¹ Values are means from duplicate groups of fish where the means in each row with a different superscript are significantly different (p<0.05).

² g or kcal/(100 g fish weight×day).

³
$$\frac{\text{Feed, protein, lipid or energy intake}}{[(\text{Initial fish weight} + \text{final fish weight})/2] \times \text{days fed}} \times 100$$

⁴
$$\frac{\text{Fish weight, protein, lipid or energy gain}}{[(\text{Initial fish weight} + \text{final fish weight})/2] \times \text{days fed}} \times 100$$

⁵ Standard error of the mean = $\sqrt{\text{MSE}/n}$, n=2

日間 增重量은 魚體 100 g 當 1.59~1.70 g 범위로, 飼料의 에너지 含量 증가와 關係없이 各 實驗區間에 비슷한 成績을 나타내었다. 日間 蛋白質 蓄積量도 0.27~0.30 g 범위로서 日間 增重量과 마찬가지로 實驗區間에 有意적인 差이를 볼 수 없었다 (Table 3). 그러나 이들에 대한 相關分析 結果를 보면, 日間 增重量과 DE/P比 사이에는 相關關係가 없는 데 비하여, 日間 蛋白質 蓄積量과는 相關係數가 -0.613 (p<0.05)으로 나타나, 飼料의 DE/P比가 증가함에 따라 日間 蛋白質 蓄積量이 조금씩 감소하는 傾向을 보였다 (Table 5 및 Fig. 3). 한편, 日間 脂質 蓄積量과 日間 에너지 蓄積量은 각각 0.13~0.29 g 및 2.91~4.35 kcal 범위로서 양쪽 모두 各 實驗區間에 有意적인 差이가 있었다 (Table 3). 또한, 이들은 直線 回歸式에서의 相關係數 (0.934, p<0.001 및 0.900, p<0.001)와 回歸係數 (0.057, p<0.001 및 0.482, p<0.001)가 모두 높은 값을 나타냄으로써, 飼料의 DE/P比 증가에 따라 脂質 및 에너지 蓄積量이 급격히 증가하고 있음을 보이고 있다 (Table 5 및 Fig. 3). 따라서, 日間 增重量이나 日間 蛋白質 蓄積量의 경우와는 달리, 日間 脂質 蓄積量과 日間 에너지 蓄積量은 飼料 에너지 含量의 影響을 특히 많이 받는 것을 알 수 있다.

飼料의 DE/P比와 飼料效率 및 營養素 蓄積效率과의 關係를 보면 (Table 4, 5 및 Fig. 4), 飼料效率은 72.5~83.9% 범위로 DE/P比가 증가함에 따라 약간씩 높아지는 傾向을 보였으나, 實驗區間에 有意적인 差이는 없었다. 蛋白質 蓄積效率도 29.0~32.5% 범위로 實驗區間에 差이가 없었으며, DE/P比와의

相關關係도 인정되지 않았다. 한편, 飼料의 DE/P比 변화와 脂質 蓄積效率 및 에너지 蓄積效率과의 관계는 모두 二次 回歸式으로 나타났다 (Table 5 및 Fig. 4). 이 중 脂質 蓄積效率은 DE/P比 증가에 따라 점차 감소하였는데, 飼料 1~4에 있어서는 어느 것이나 100% 이상으로서, 攝取된 脂質보다 더 많은 量의 脂質이 魚體에 축적된 것으로 나타났으며, 그 중에서도 飼料의 炭水化合物 添加量이 가장 많고 脂質含量은 가장 적었던 飼料 1의 蓄積效率은 248.9%로서 다른 飼料의 71.7~152.3%에 비해 특히 높은 값을 보였다. 에너지 蓄積效率은 飼料 1에서 飼料 5까지는 점차 증가하다가 飼料 6에서는

Table 4. Feed efficiency, nutrient utilization and apparent digestibility of Korean rockfish fed diets with graded levels of digestible energy to protein ratio in a 45% protein level¹

	Diet						SEM ³
	1	2	3	4	5	6	
Feed efficiency (%) ²	72.5 ^a	75.7 ^a	79.0 ^a	80.8 ^a	83.9 ^a	79.2 ^a	2.06
Protein retention efficiency (%) ²	29.1 ^a	30.7 ^a	31.0 ^a	30.8 ^a	32.5 ^a	29.0 ^a	0.94
Lipid retention efficiency (%) ²	248.9 ^a	152.3 ^b	116.0 ^c	100.9 ^d	89.4 ^d	71.7 ^e	3.61
Energy retention efficiency (%) ²	38.3 ^a	45.8 ^{bc}	47.3 ^{bc}	49.4 ^{bc}	50.6 ^c	44.7 ^b	1.37
Protein retention (g)/DE fed (Mcal)	39.1 ^a	39.2 ^a	36.5 ^{ab}	34.9 ^b	34.5 ^b	29.0 ^c	1.05
Apparent digestibility (%)							
Protein	90.2	89.9	90.4	90.3	90.9	91.4	
Lipid	92.4	97.2	98.4	98.4	98.8	97.3	
Digestible carbohydrate	68.9	66.5	71.2	73.0	73.3		
Energy	79.3	80.5	83.4	84.4	86.4	89.1	

^{1,3} Refer to Table 3.

² $\frac{\text{Fish weight, protein, lipid or energy gain}}{\text{Feed, protein, lipid or energy intake}} \times 100$

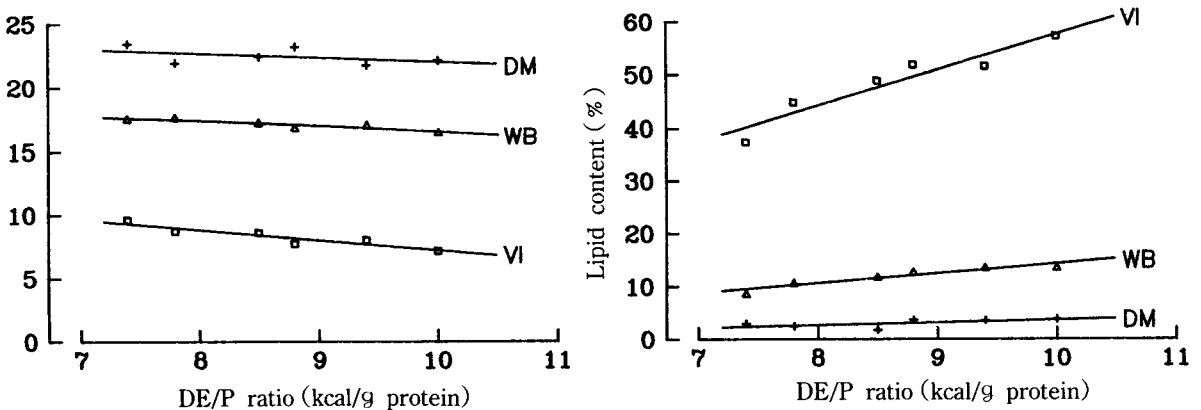


Fig. 5. Effects of increasing levels of digestible energy to protein (DE/P) ratio in 45% protein diets on the protein content and lipid content of whole body (WB), dorsal muscle (DM) and viscera (VI) of Korean rockfish.

Table 5. Statistical analysis for the feed intake, growth and nutrient utilization of Korean rockfish in a 45% protein level

	One-way ANOVA	Linear correlation (r)	Regression	
			Model ¹	Coefficient
Daily feed intake	p<0.05	-0.666* ¹	L* ¹	-0.064
Daily protein intake	P<0.05	-0.737* ²	L* ²	-0.036
Daily lipid intake	P<0.0001	0.997* ³	L* ³	0.127
Daily energy intake	P<0.005	0.920* ³	L* ³	0.638
Daily weight gain	ns	0.307	ns	
Daily protein retention	ns	-0.613* ¹	L* ¹	-0.009
Daily lipid retention	P<0.0001	0.934* ³	L* ³	0.057
Daily energy retention	P<0.0005	0.900* ³	L* ³	0.482
Feed efficiency	ns	0.681* ¹	L* ¹	3.199
Protein retention efficiency	ns	0.114	ns	
Lipid retention efficiency	P<0.0001	-0.891* ³	Q* ³	-608.187 (b) 31.616 (c)
Energy retention efficiency	P<0.01	0.523	Q* ²	79.305 (b) -4.422 (c)
Protein retention/DE fed	P<0.005	-0.909* ³	L* ³	-3.707

¹ L : linear regression ($Y=a+bx$), Q : quadratic regression ($Y=a+bx+cx^2$).

*¹ P<0.05, *² P<0.01, *³ P<0.001. ns : not significant ($p\geq 0.05$).

Table 6. The proximate composition (%) of Korean rockfish fed diets with graded levels of digestible energy to protein ratio in a 45% protein level¹

	Initial	Final						SEM ²
		Diet 1	2	3	4	5	6	
Whole body								
Moisture	69.5	69.3 ^a	67.2 ^b	66.8 ^b	66.5 ^{bc}	65.3 ^c	66.0 ^{bc}	0.32
Protein	16.6	17.6 ^a	17.7 ^a	17.3 ^a	16.9 ^a	17.1 ^a	16.5 ^a	0.25
Lipid	9.3	8.7 ^a	10.7 ^b	11.8 ^c	12.8 ^d	13.6 ^d	13.6 ^d	0.24
Dorsal muscle								
Moisture		74.1	74.6	75.2	75.4	74.0	74.0	
Protein		23.4	21.9	22.4	23.2	21.7	22.1	
Lipid		2.9	2.4	1.7	3.7	3.5	3.8	
Viscera								
Moisture		46.7	42.3	39.4	37.3	36.7	33.7	
Protein		9.6	8.7	8.6	7.7	8.0	7.1	
Lipid		37.3	44.8	48.8	51.8	51.5	57.2	

² Refer to Table 3.

감소하였는데, 飼料 1과 飼料 6이 각각 38.3% 및 44.7%로서 飼料 2~5의 45.8~50.6%보다 낮게 나타났으며, 飼料 2~5 사이에는 實驗區間에 有意인 차이가 없었다 (Table 4). 한편, 吸收된 可消化에너지 1Mcal 당 蓄積된 蛋白質의 量은 29.0~39.2g 범위였는데, 飼料의 DE/P비가 증가함에 따라 직선적으로 감소하는 경향을 나타냄으로써 (Table 3 및 Fig. 4), 實驗飼料의 DE/P비가 7.4~10.0 kcal/g protein 범위인 本實驗에서는, 飼料의 DE/P비가 낮을수록 흡수된 에너지가 蛋白質 生産을 위해 더 效率的으로 이용되었음을 보여주고 있다.

消化率 測定 결과, 蛋白質 消化率は 90% 정도로 각 飼料間에 차이가 없었으며, 脂質 消化率は 飼料 1이 92.4%로 약간 낮은 외에는 모두 98% 내외로서 높은 값을 나타내었다 (Table 4). 炭水化物 消化率は 66.5~73.3% 범위로서, 飼料에 첨가된 炭水化物的 含量이 적을수록 炭水化物 消化率이 약간씩 증가하는 경향이 있기는 하나, 그 정도는 미미하였다. 한편, 에너지 消化率は 79.3~89.1% 범위로서, 飼料 1에서 飼料 6으로 갈수록 점차 증가하는 경향을 나타내었다.

魚體의 成分分析 결과를 살펴보면 (Table 6, 7 및 Fig. 5), 蛋白質 含量에 있어 등 근육의 蛋白質 含量은 21.7~23.4% 범위로, 각 實驗區間에 비슷한 값을 보였으며, DE/P비 변화에 따른 특별한 경향도 나타나지 않았다. 그리고 全魚體와 內臟의 蛋白質含量은 각각 16.5~17.7% 및 7.1~9.6% 범위로서, 飼料의 DE/P비 증가에 따라 점차 감소하는 경향을 보였다. 그러나 全魚體 및 內臟 蛋白質 含量에 대한 直線式의 回歸係數는 각각 -0.400 ($p<0.01$) 및 -0.837 ($p<0.01$)에 불과하여, DE/P비 증가에 따른 蛋白質 含量의 감소 정도는 그리 크지 않은 것을 보이고 있다 (Table 7). 한편, 脂質含量에 있어, 등 근육의 경우에는 1.7~3.8%의 범위로, 각 實驗區間에 약간씩의 차이는 있었으나, DE/P비 변화에 따라 증가하거나 감소하는 경향은 나타나지 않았다. 반면, 등 근육의 경우와는 달리, 全魚體와 內臟의 脂質含量은 대단히 높아 각각 8.7~13.6% 및 37.3~57.2%의 범위를 나타내었다. 더우기, 이들에 대한 直線式의 回歸係數는 1.865 ($p<0.001$) 및 6.700 ($p<0.01$)이나 되어, 飼料의 DE/P비 증가에 따라 脂質含量이 큰 폭으로 증가하는 것을 보여주고 있다 (Table 7).

Table 7. Statistical analysis for the proximate composition of Korean rockfish in a 45% protein level

	One-way ANOVA	Linear correlation (r)	Regression	
			Model ¹	Coefficient
Whole body				
Moisture	P<0.005	-0.862* ³	L* ³	-1.203
Protein	ns	-0.772* ²	L* ²	-0.400
Lipid	P<0.0001	0.931* ³	L* ³	1.865
Dorsal muscle				
Moisture		-0.199	ns	
Protein		-0.481	ns	
Lipid		0.593	ns	
Viscera				
Moisture		-0.986* ²	L* ²	-4.586
Protein		-0.929* ²	L* ²	-0.837
Lipid		0.950* ²	L* ²	6.700

¹ Refer to Table 5.

*¹ $p<0.05$, *² $P<0.01$, *³ $P<0.001$. ns : not significant ($P\geq 0.05$).

蛋白質 40% 實驗

蛋白質 40% 實驗에서는, 實驗區別 平均體重이 76.7~79.3 g되는 實驗魚에 DE/P比가 각각 7.5, 8.1 및 8.9 kcal/g protein인 3種의 實驗飼料를 42日間 먹여 飼育한 結果, 114.7~121.1 g까지 성장하여 38.0~41.8 g이 增重되었다 (Table 8).

日間 飼料 攝取量과日間 蛋白質 攝取量은 魚體 100 g 당 각각 1.67~1.70 g 및 0.68~0.70 g 범위로서 實驗區間에 차이가 없었다 (Table 8). 반면,日間 脂質 攝取量과日間 에너지 攝取量은 0.06~0.18 g 및 5.03~6.05 g의 범위로서, 飼料의 DE/P比가 높아질수록 이에 비례하여, 증가하는 경향을 나타내었다.

日間 增重量은 DE/P比가 7.5인 飼料 1에서는 1.14 g이던 것이, DE/P比가 8.1로 증가한 飼料 2에서는 1.19 g으로 증가하였다가, DE/P比가 8.9인 飼料 3에서는 1.18 g으로 감소하는 경향을 보였으나, 각 實驗區間에 유의적인 차이는 나타나지 않았다 (Table 8).日間 蛋白質 蓄積量도日間 增重量과 마찬가지로 飼料 2에서는 증가하였다가, 飼料 3에서는 다시 감소하였는데, 飼料 2의日間 蛋白質 蓄積量은 0.20 g으로서 飼料 1과 3의 0.19 g 및 0.18 g에 비해 유의적인 차이가 있었다. 한편,日間 脂質 蓄積量과日間 에너지 蓄積量은 각각 0.09~0.16 g 및 1.86~2.59 kcal 범위로서 飼料의 DE/P比가 증가함에 따라 비례적으로 증가하는 경향을 보였다.

Table 8. Performance of Korean rockfish fed diets with graded levels of digestible energy to protein ratio in a 40% protein level¹

	Diet			SEM ⁴
	1	2	3	
Initial mean weight (g)	76.7	79.2	79.3	
Final mean weight (g)	114.7	121.1	120.8	
Mean weight gain (g)	38.0	41.8	41.5	
Daily feed intake ²	1.70 ^a	1.70 ^a	1.69 ^a	0.026
Daily protein intake ²	0.70 ^a	0.70 ^a	0.68 ^a	0.010
Daily lipid intake ²	0.06 ^a	0.12 ^b	0.18 ^c	0.000
Daily energy intake ²	5.03 ^a	5.59 ^b	6.28 ^c	0.088
Daily weight gain ²	1.14 ^a	1.19 ^a	1.18 ^a	0.051
Daily protein retention ²	0.19 ^a	0.20 ^b	0.18 ^a	0.000
Daily lipid retention ²	0.09 ^a	0.11 ^b	0.16 ^c	0.000
Daily energy retention ²	1.86 ^a	2.18 ^b	2.50 ^c	
Feed efficiency (%) ³	67.0 ^a	69.9 ^a	70.2 ^a	3.180
Protein retention efficiency (%) ³	26.6 ^a	27.9 ^a	26.5 ^a	0.700
Lipid retention efficiency (%) ³	153.9 ^a	95.9 ^b	85.6 ^b	2.300
Energy retention efficiency (%) ³	37.0 ^a	39.0 ^a	41.3 ^a	0.970
Protein retention/DE fed (Mcal)	37.0 ^a	34.9 ^a	29.8 ^b	0.860

^{1,2,4} Refer to Table 3.

³ Refer to Table 4.

全魚體에 대한 成分分析 결과 (Table 9), 蛋白質 含量은 16.4~16.8%로서 飼料의 DE/P比 변화에 전혀 영향을 받지 않은 데 비하여, 脂質含量은 飼料 1, 2, 3에서 각각 8.5%, 9.2% 및 10.5%로서, DE/P比가 증가할수록 점차 증가하여, 蛋白質 45% 實驗에서와 같은 경향을 보였다.

飼料效率 및 營養素 蓄積效率에 관해 살펴보면 (Table 8), 飼料效率과 蛋白質 蓄積效率은 각각 67.0~70.2% 및 26.5~27.9% 범위로서, 어느 것도 實驗區間에 유의적인 차이를 볼 수 없었다. 에너지 蓄積效率은 飼料 1, 2, 3에서 각각 37.0%, 39.0% 및 41.3%로서 DE/P比가 높아짐에 따라 약간씩 증가하였으나 實驗區間에 유의적인 차이는 없었다. 脂質 蓄積效率은 飼料 1이 153.9%로 제일 높았고, 飼料 2와 3이 각각 95.9% 및 85.6%로서, 飼料의 DE/P比가 증가할수록 감소하는 경향을 나타내었다. 흡수된 可消化 에너지 1Mcal 당 蛋白質 蓄積量도 飼料의 DE/P比 증가에 따라 점차 감소하는 경향이었는데, 飼料 3이 29.8 g으로 飼料 1과 2의 37.0 g 및 34.9 g에 비해 유의적으로 적었던 반면, 飼料 1과 2 사이에는 유의적인 차이가 없었다.

Table 9. The proximate composition (%) of Korean rockfish fed diets with graded levels of digestible energy to protein ratio in a 40% protein level¹

	Initial	Final			SEM ²
		Diet 1	2	3	
Whole body					
Moisture	69.9	70.1 ^a	69.6 ^{ab}	68.7 ^b	0.26
Protein	17.1	16.8 ^a	16.8 ^a	16.4 ^a	0.20
Lipid	9.0	8.5 ^a	9.2 ^b	10.5 ^c	0.08

^{1,2} Refer to Table 3.

考 察

飼料中에 含有된 非蛋白質 에너지源인 炭水化合物이나 脂質의 量이 충분하지 않을 때는, 魚類는 維持나 代謝에 필요한 에너지를 충족하기 위하여 蛋白質을 분해한다. 반면, 적당한 量의 非蛋白質 에너지가 들어있을 경우에는, 攝取된 蛋白質 중 成長을 위해 쓰이는 부분이 커지므로, 魚類의 增重量이나 蛋白質 蓄積量이 많아지고 飼料效率이나 蛋白質 蓄積效率도 좋아져서 蛋白質 節約效果가 나타난다 (Stickeney 1977 ; Wilson 1977 a ; Wilson 1977 b).

本實驗의 결과, 각 成長指標 중 日間 增重量은 蛋白質 45% 및 40% 實驗에서 모두 에너지 含量을 달리한 각 飼料間에 유의적인 차이가 없었다. 이와 마찬가지로, 日間 蛋白質 蓄積量도 蛋白質 45% 實驗에서는 飼料間에 유의적인 차이가 없었으며, 蛋白質 40% 實驗에서는 DE/P比가 8.1인 飼料 2가 DE/P比가 7.5인 飼料 1에서 보다 약간 높았으나, DE/P比가 8.9로 증가한 飼料 3에서는 다시 감소하였다. 이와는 반대로, 日間 脂質 蓄積量과 日間 에너지 蓄積量은 飼料의 에너지 含量이 증가할수록, 즉 DE/P比가 높아질수록 비례적으로 증가하는 높은 相關關係를 보이고 있다 (Table 3 및 8). 이러한 결과는 飼料의 에너지 含量 증가는 바로 脂質 蓄積量 증대로 연결되며, 非蛋白質 에너지를 더 첨가 하여도 이로 인한 蛋白質 節約效果는 거의 나타나지 않은 것을 의미한다. 더우기, 蛋白質 45% 實驗에서는 飼料 에너지가 증가할수록 日間 蛋白質 蓄積量은 조금씩 감소하는 경향을 보였다 (Table 5). 이러한 원인은, 魚類도 陸上動物과 같이 에너지 要求를 충족시키기 위하여 먹이를 섭취하므로 (Boo-

nyaratpalin 1978), 本實驗에서도 飼料의 에너지 含量이 많아짐에 따라 實驗魚의 飼料 攝取量이 감소하고, 이로 인해 蛋白質 攝取量이 줄어든 데 따른 당연한 결과라 생각된다.

飼料效率과 營養素 蓄積效率에 있어서도, 蛋白質 45% 및 40% 實驗에서 모두, DE/P比의 증가가 飼料效率 및 蛋白質 蓄積效率에 전혀 有意의인 效果를 미치지 않아 (Table 4 및 8), 成長에서와 같이 蛋白質 節約效果가 없음을 보이고 있다. 반면, 에너지 蓄積效率은 兩實驗에서 모두 飼料 에너지 증가에 따라 높아지는 경향을 보여 (Table 4 및 8), 飼料의 에너지 含量이 많을수록 成長, 維持 및 運動에 消耗되는 에너지 외에 축적될 수 있는 余분의 에너지가 많음을 나타내고 있다. 이러한 過量의 에너지 섭취는 蛋白質 生産을 위한 에너지 利用面에서의 효율성을 감소시켜 Table 4 및 8에서 보듯이 섭취된 可消化 에너지 1Mcal 당 蛋白質 蓄積量이 DE/P比가 증가할수록 적어지는 결과를 초래하고 있다.

한편, 飼料의 DE/P比의 변화는 魚體 各 部位에 따라 一般成分에 서로 다른 영향을 미치고 있다. 즉, 蛋白質 45% 實驗의 경우, DE/P比 변화에 따른 全魚體, 등 근육 및 內臟의 蛋白質 含量 차이는 각각 1.2%, 1.7% 및 2.5%로서 비교적 작은 데 반하여, 脂質含量의 차이는 각각 4.9%, 2.1% 및 19.3%로서, 그 폭이 클 뿐더러, DE/P比가 증가할수록 급격한 증대를 보이고 있으며, 이러한 경향은 蛋白質 40% 實驗에서도 마찬가지로이다 (Table 6 및 9). 또한, 魚體 各 部位 중에서도 內臟의 脂質含量 變化가 특히 두드러진 것을 볼 때, 飼料 에너지의 증대 效果는 주로 非可食部인 內臟에 脂質蓄積으로 나타나는 것을 알 수 있다.

이상으로부터, 조피볼락 飼料에서는 DE/P比가 낮을수록 에너지가 蛋白質 生産을 위해 효율적으로 이용되는 반면, 飼料에 過量의 에너지를 첨가할 경우에는 魚體에 脂質蓄積으로 인해 養殖魚의 品質을 저하시키는 결과를 가져오는 것을 알 수 있다. 그러나 蛋白質 45% 實驗에서 DE/P比가 7.4인 飼料 1에 있어서는 日間 에너지 蓄積量, 日間 脂質 蓄積量 및 에너지 蓄積效率이 다른 飼料에 비해 급격히 떨어지고 있어, 飼料의 에너지 含量이 약간 적은 것이 아닌가 생각되며, 이러한 경향은 DE/P比가 7.5인 蛋白質 40% 實驗의 飼料 1에 있어서는 약하나마 같은 것으로 생각된다. 뿐만 아니라, 實驗 終了時 飼料 1의 全魚體 脂質含量이, 蛋白質 40% 및 45% 實驗에서 모두 最初 實驗魚보다 낮아진 것도 (Table 6 및 9), 飼料 1의 에너지 含量이 충분치 못했음을 반영하는 것으로 보인다. 이러한 점으로 미루어 볼 때, 조피볼락 飼料의 DE/P比는 蛋白質 含量 45% 및 40% 수준에서 모두 8 kcal/g protein 정도가 적당할 것으로 생각된다.

脂質 또는 炭水化物 첨가에 의한 飼料 蛋白質의 節約에 관하여는 brook trout, *Salvelinus fontinalis* (Phillips et al. 1965), 송어 (Takeuchi et al. 1978; Lee and Putnam 1973; Kaushik and Teles 1985), 은연어 (Clarke et al. 1982), 방어 (Shimeno et al. 1985), 차넬메기 (Garling and Wilson 1976; Page and Andrews 1973), *Tilapia aurea* (Winfree and Stickney 1981) 및 Arctic charr, *Salvelinus alpinus* L. (Tabachek 1986) 등 많은 魚種에 대하여 그 效果가 보고되고 있다. 예를 들면, Phillips et al. (1965)은 brook trout 飼料에 옥수수油와 炭水化物을 첨가하여 에너지 含量을 適正水準으로 유지하면, 成長을 감소시키지 않고도, 飼料의 蛋白質 含量을 줄일 수 있다는 것을 밝혔다. 또한 Takeuchi et al. (1978)에 의하면, 蛋白質 45%에 脂質含量을 5~25%로 다르게 한 飼料를 체중 16g의 송어에 먹인 결과, 飼料의 脂質 含量이 증가함에 따라 成長率과 飼料效率 및 蛋白質 蓄積效率이 점차 改善되어, 脂質 18% 飼料에서 최고치를 보였다고 한다.

한편, 本實驗의 조피볼락과 같이, 몇 魚種에 있어서는 非蛋白質 에너지源 첨가에 따른 蛋白質 節約效果가 전혀 없거나, 아주 적다는 상반된 보고도 있다. 즉 Takeuchi et al. (1979)은 蛋白質 (22~41%), 脂質 (5~15%) 및 炭水化物 (5~50%) 含量이 서로 다른 飼料로 약 4.3g되는 잉어를 사육한 결과, 飼料의 蛋白質과 可消化 에너지 含量이 각각 31~32% 및 310~360 kcal/100g 범위일 때 成長과 飼料效率이 가장 좋았으며, 각 蛋白質 水準에서는 可消化 에너지 含量을 310 kcal에서 460 kcal까지 증

가시커도 成長과 飼料效率이 전혀 改善되지 않았다고 한다. 잉어에 있어서 蛋白質 節約效果가 나타나지 않는 것은, 非蛋白質源으로서 脂質 (5~15%)만을 사용한, Murai et al. (1985)의 연구에서도 확인되었는데, 그들은 이러한 원인을 잉어의 에너지 要求量이 적기 때문인 것으로 추정하고 있다. 이밖에, *Sparus aurata* (Marais and Kissil 1979) 및 대서양산 대구 *Gadus morhua* (Lie et al. 1988)에서도 非蛋白質 에너지源의 증가가 成長과 飼料效率의 개선에 아무런 효과가 없는 것으로 보고되고 있으며, Lie et al. (1988)은 그 원인을 대서양산 대구는 에너지源으로서 蛋白質을 잘 이용하는 대신, 脂質은 效果的으로 이용하지 못하기 때문인 것 같다고 하여, 그 증거로서 脂質 蓄積效率은 60%인데 비해 蛋白質 蓄積效率은 26%로 낮은 것을 들었다. 本實驗에 있어서도, 조피볼락의 脂質 蓄積效率이 蛋白質 45% 및 40% 實驗에서 각각 71.7~248.9% (Table 4) 및 85.6~153.9% (Table 8)로서 대단히 높은 것을 볼 때, 飼料에 첨가된 脂質이 에너지源으로 效果的으로 이용되지 않고 있음을 알 수 있으며, 이것은 잉어에서와 마찬가지로, 운동성이 적은 조피볼락의 에너지 要求量이 적은 데 그 원인이 있는 것으로 추측된다.

현재까지 보고된 魚類의 適正 에너지/蛋白質 比를 살펴보면, *Tilapia nilotica* 14~15 (6g : Wang et al. 1985), 송어 13 (16g : Takeuchi et al. 1978), 차넬메기 9.7 (14g : Page and Andrews 1973) 및 11.4 (200g : Garling and Wilson 1976), 잉어 10 (2.6g : Murai et al. 1985), *Tilapia aurea* 8.1 (2.5g : Winfree and Stickney 1981) 및 9.3 (7.5g : Winfree and Stickney 1981), 대서양산 대구 *G. morhua* 7.6 (180g : Lie et al. 1988), 방어 7 (65g 및 105g : Takeda et al. 1975 ; Shimeno et al. 1980) 순으로서, 대서양산 대구와 방어를 제외하고는 대부분의 魚類가 조피볼락보다 適正 에너지/蛋白質 比가 높은 것을 알 수 있다. 대서양산 대구와 방어의 경우에는, 飼料의 에너지 含量을 직접 측정하지 않고 蛋白質, 脂質 및 炭水化合物의 에너지價를 각각 4.5, 8.0 및 2.8kcal/g 또는 4.2, 8.0 및 3.0kcal/g으로 하여 代謝 에너지 (Metabolizable Energy : ME)로 계산하였는데, 本實驗에서도 이와 같은 기준으로 조피볼락의 適正 ME/P比를 계산하면, 약 7 내외가 되어, 대서양산 대구나 방어와 차이가 없다. 한편, 위에서 열거한 바와 같이, 차넬메기와 *Tilapia aurea*의 適正 에너지/蛋白質 比는 魚體가 성장함에 따라 증가하였는데, 本實驗에서의 조피볼락의 適正 DE/P比는 蛋白質 45%와 40% 實驗에서 모두 8로서 차이가 없었다. 이는 兩實驗에서의 最初 實驗魚 무게가 각각 36g 및 80g 내외로서 큰 차이가 없었기 때문인 것으로 생각된다. 그러나 稚魚나 成魚에 있어서는 適正 DE/P比가 달라질 수 있으므로, 금후 크기에 따른 適正 DE/P比에 관해서도 연구가 필요하리라 생각된다.

魚類의 營養素 消化率은 魚種, 크기, 飼料原料의 種類 및 加工方法, 水溫 등에 따라 달라지며, 같은 魚種, 飼料 및 環境條件 下에서도 消化率을 측정하는 방법에 따라 값에 차이가 난다 (NRC 1983 ; Smith 1989). 여러 研究者가 數種의 魚類에 대하여, 本實驗에서와 같이, 산화크롬을 이용한 間接法으로 魚粉 蛋白質의 消化率을 측정한 것을 비교해 보면, 송어 92% (Cho et al. 1985), 차넬메기 85~90% (Lovell 1977), 유럽산 농어 94% (Spyridakis et al. 1989), 잉어 84% (Furuichi and Yone 1982), 참돔 86% (Furuichi and Yone 1982)로서, 대체로 85~95% 사이인 것을 알 수 있다. 本實驗에서 측정된 조피볼락의 蛋白質 消化率도 90% 내외 (Table 4)로서 다른 魚種과 큰 차이가 없으며, Ikehara and Nagahara (1980)가 측정된 조피볼락의 魚粉 蛋白質 消化率 90%와 일치한다. 또한, 本實驗에서 조피볼락의 脂質 消化率은 98% 내외였는데, 이것도 송어의 97% (Cho et al. 1985), 차넬메기 97% (Lovell 1977), 유럽산 농어 97% (Spyridakis et al. 1989), 대서양산 대구 98% (Lie et al. 1988)와 거의 같아, 대부분의 魚類가 脂質을 잘 消化 吸收하는 것을 알 수 있다.

그리고 本實驗에서 측정된 조피볼락의 dextrin 消化率은 69~73% 범위로서, 雜食性 魚類인 잉어의 96% (Furuichi and Yone 1982)보다는 낮았으나, 참돔의 67% (Furuichi and Yone 1982)와는 비슷하였다 (Table 4). 魚類의 炭水化合物 消化率은 炭水化合物의 종류에 따라 달라서, 葡萄糖이나 乳糖같은

低分子 炭水化物에서 높고, dextrin이나 澱粉같은 高分子 炭水化物로 갈수록 낮으며 (Furuichi and Yone 1982; Furuichi et al. 1986), 加工 정도에 따라서도 큰 차이가 있어, 生澱粉보다는 알파 澱粉의 消化率이 높다고 보고되고 있다 (Smith 1976; Smith et al. 1980; Kaushik and Teles 1985). 그러나 炭水化物의 魚體內에서의 利用性を 비교하면, 연어類를 제외한 대부분의 魚類에서, 低分子 炭水化物보다는 高分子 炭水化物의 利用성이 더 높다고 알려져 있다 (Buhler and Halver 1961; Furuichi 1983; Murai et al. 1981). 이에 대해 米 (1985)는 溫水性 魚類의 경우, 葡萄糖은 섭취된 후 糖代謝 酵素活性이 최고로 높아지기 전에 대부분이 體內에 흡수되기 때문에 상당한 量이 이용되지 않고 배설되는 반면, 高分子 炭水化物은 酵素活性이 충분히 상승된 후 천천히 흡수되므로 利用성이 높다고 하였다. 本實驗에서는 조피볼락 飼料의 炭水化物源으로서 dextrin만을 사용하였으나, 금후에는 dextrin 이외에 各種 炭水化物의 消化率 및 體內 利用성에 대해서도 체계적인 연구를 시도하여, 값싼 에너지源인 炭水化物을 최대로 이용하는 방안을 찾는 것이 중요하리라 생각된다.

한편, 飼料에 炭水化物 첨가량이 많으면 炭水化物 消化率은 물론 蛋白質 消化率도 낮아진다고 알려져 있다 (Nose 1967; Page and Andrews 1973; Austreng et al. 1977; Singh and Nose 1967). 本實驗에서도 조피볼락의 炭水化物 消化率에 飼料의 炭水化物 含量 증가에 따라 약간씩 감소하여, 위의 연구와 비슷한 경향을 나타내었다 (Table 4). 그러나 蛋白質 消化率은 飼料의 炭水化物 含量에 관계없이 각 實驗區間에 비슷한 값을 보였고, 炭水化物 消化率의 변화폭도 그리 크지는 않았다. 이는 本實驗에서 사용한 飼料의 炭水化物 含量이 12.9~27.4% 범위로서 (Table 1), 蛋白質 消化率이나 炭水化物 消化率에 영향을 줄 만큼 그리 높지 않았기 때문인 것으로 생각된다. 또한, 炭水化物 含量이 가장 많았던 飼料 1에 있어서도 成長, 飼料效率 및 蛋白質 蓄積率이 다른 飼料에 비해 전혀 저하되지 않았던 것을 볼 때, 飼料에 이 정도의 炭水化物 첨가는 조피볼락의 炭水化物 利用可能 범위내에 속하지 않는가 추측된다. 더우기, 蛋白質 45% 實驗의 飼料 1~4 및 蛋白質 40% 實驗의 飼料 1에 있어서는 脂質 蓄積效率이 100% 이상으로서 (Table 4 및 8), 섭취된 脂質보다 축적된 脂質의 量이 많았는데, 이는 섭취된 炭水化物 또는 蛋白質이 분해되어 脂質로 축적된 것으로 보이며, 그 중에서도 炭水化物의 기여가 컸을 것으로 생각된다. Furuichi and Yone (1980)는 잉어, 참돔 및 방어의 炭水化物 利用能力을 비교한 실험에서, dextrin 첨가량이 각각 40%, 30% 및 20%일 때 成長의 정체 및 飼料效率의 감소가 나타났다고 하여, 魚種에 따라 炭水化物 利用能力에 큰 차이가 있음을 밝히고 있다. 이와 비교하면, 조피볼락의 炭水化物 利用能力은 다른 海產魚類인 방어나 참돔보다는 클 것으로 추측되나, 보다 상세한 것은 금후 별도의 연구를 통하여 밝혀져야 할 것으로 생각된다.

要 約

조피볼락 飼料의 適正 에너지/蛋白質 比를 구명하기 위해서, 飼料의 蛋白質 含量이 45%와 40%일 때의 2회에 걸쳐 평균 체중이 각각 36g 및 80g되는 實驗魚를 대상으로 사육 실험을 실시하여, 飼料의 에너지 含量 변화에 따른 조피볼락의 成長, 飼料效率, 營養素 蓄積效率, 魚體成分 및 消化率의 변화를 검토하였다. 實驗 飼料區는 飼料의 可消化 에너지/蛋白質 比 (DE/P比)가 蛋白質 45% 飼料에서는 7.4~10 kcal/g protein이 되도록 6個區를, 蛋白質 40% 飼料에서는 7.5~8.9 kcal/g protein이 되도록 3個區를 設定하였다. 飼料의 에너지 含量은 dextrin과 脂質의 含量을 변화시켜 조정하였으며, 蛋白質源으로는 北洋魚粉을 사용하였다.

실험 결과, 어체 100g 당 日間 增重量과 飼料效率은 蛋白質 45%와 40% 飼料에서 모두 飼料의 DE/P比 변화에 따른 유의적인 차이를 나타내지 않았다. 반면, 日間 蛋白質 및 에너지 蓄積量, 蛋白質, 脂質 및 에너지 蓄積效率과 어체의 一般成分은 飼料의 DE/P比 변화에 따라

증가 또는 감소하는 경향을 나타내었다. 이러한 결과로부터 조피볼락 飼料의 適正 DE/P比는 蛋白質 40% 및 45% 飼料에서 모두 8 kcal/g protein으로 추정되었다. DE/P比가 이보다 높은 경우에는 흡수된 可消化 에너지 1 Mcal 당 蛋白質 蓄積量만 점차 감소할 뿐, 日間 增重量, 日間 蛋白質 蓄積量, 飼料效率 및 蛋白質 蓄積效率에는 아무런 改善效果가 없었다. 또한, 飼料의 DE/P比가 증가함에 따라 조피볼락의 全魚體와 內臟의 脂質含量이 급격히 증가하여, 飼料의 에너지 增大效果는 주로 非可食部인 內臟에 脂質蓄積으로 나타났다.

한편, 산화크롬 (Cr₂O₃)을 標識物質로 사용하여 間接法으로 측정한 조피볼락의 蛋白質 (어분), 脂質 및 炭水化物 (dextrin) 消化率은 각각 90%, 98% 및 70% 내외로 組成이 다른 各實驗 飼料間에 큰 차이가 없었다.

參 考 文 獻

- Austreng, E., S. Risa, D. J. Edwards and H. Hvidsten. 1977. Carbohydrate in rainbow trout diets. II. Influence of carbohydrate levels on chemical composition and feed utilization of fish from different families. *Aquaculture* 11 : 39~50.
- Boonyaratpalin, M. 1978. Effect of dietary levels of energy and protein on voluntary food consumption, growth, and body and serum composition of channel catfish. Ph. D. dissertation. Auburn University.
- Buhler, D. R. and J. E. Halver. 1961. Nutrition of salmonoid fish. IV. Carbohydrate requirements of chinook salmon. *J. Nutr.* 74 : 307~318.
- Cho, C. Y. and S. J. Slinger. 1979. Apparent digestibility measurement in feedstuff for rainbow trout. In J. E. Halver and Tiews (editors), *Proc. World Symp. on Finfish Nutrition and Fishfeed Technology*. Hamburg, 20-23 June 1978, Vol. II, Berlin. p. 239~248.
- Cho, C. Y., C. B. Cowey and T. Watanabe. 1985. *Finfish nutrition in Asia. Methodological approaches to research and development*. Ottawa, Ont. IDRC. 154 pp.
- Clarke, W. C., D. A. Higgs, J. R. Markert, J. E. Shelbourn and A. J. Castledine. 1982. Effect of varying dietary protein : lipid ratios on growth and body composition of coho salmon (*Oncorhynchus kisutch*) reared at different temperatures. *Can. Data Rep. Fish. Aquat. Sci.* 373. 18 pp.
- Furuichi, M. 1983. Studies on the utilization of carbohydrate by fishes. *Rep. Fish. Res. Lab. Kyushu Univ.* No. 6. 32~39.
- Furuichi, M. and Y. Yone. 1980. Effect of dietary dextrin levels on the growth and feed efficiency, the chemical composition of liver and dorsal muscle and the absorption of dietary protein and dextrin in fishes. *Bull. Jap. Soc. Sci. Fish.* 46(2) : 225~229.
- Furuichi M. and Y. Yone. 1982. Availability of carbohydrates in the nutrition of carp and red sea bream. *Bull. Jap. Soc. Sci. Fish.* 48(7) : 945~948.
- Furuichi, M., H. Taira and Y. Yone. 1986. Availability of carbohydrates in the nutrition of yellowtail. *Bull. Jap. Soc. Sci. Fish.* 51(1) : 99~102.
- Furukawa, A. and H. Tsukahara. 1966. On the acid digestion for the determination of chromic oxide as an index substance in the study of digestibility of fish feed. *Bull. Jap. Soc. Sci. Fish.* 32(6) : 502~506.

- Garling, D. L. Jr. and R. P. Wilson. 1976. Optimum dietary protein to energy ratio for channel catfish fingerlings, *Ictalurus punctatus*. J. Nutr. 106 : 1368~1375.
- Halver, J. E. 1957. Nutrition of salmonoid fishes. III. Water-soluble vitamin requirements of chinook salmon. J. Nutr. 62(2) : 225~243.
- Ikehara, K. and M. Nagahara. 1980. The protein digesting ability and favourable contents of protein in diets for the rockfish, *Sebastes schlegeli*. Bull. Jap. Sea Reg. Fish. Res. Lab. 31 : 65~72.
- Kaushik, S. J. and A. O. Teles. 1985. Effect of digestible energy on nitrogen and energy balance in rainbow trout. Aquaculture 50 : 89~101.
- Lee, D. J. and G. B. Putnam. 1973. The response of rainbow trout to varying protein/energy ratios in a test diet. J. Nutr. 103 : 916~922.
- Lie, φ., E. Lied and G. Lambertsen. 1988. Feed optimization in Atlantic cod (*Gadus morhua*) : fat versus protein content in the feed. Aquaculture 69 : 333~341.
- Lovell, R. T. 1977. Digestibility of nutrients in feedstuffs for catfish. In R. R. Stickney and R. T. Lovell (editors), Nutrition and Feeding of channel catfish. Southern Cooperative Series Bulletin 218. p. 33~37.
- Marais, J. F. K. and G. Wm. Kissil. 1979. The influence of energy level on the feed intake, growth, food conversion and body composition of *Sparus aurata*. Aquaculture 17 : 203~219.
- Murai, T., T. Akiyama and T. Nose. 1981. Use of crystalline amino acids coated with casein in diets for carp. Bull. Jap. Soc. Sci. Fish. 47 : 523~527.
- Murai, T., T. Akiyama, T. Takeuchi. 1985. Effect of dietary protein and lipid levels on performance and carcass composition of fingerling carp. Bull. Jap. Soc. Sci. Fish. 51(4) : 605~608.
- NAS (National Academy of Sciences). 1973. Nutrient requirements of trout, salmon and catfish. NAS, Washington, D. C. 50 pp.
- Nose, T. 1967. Recent advances in the study of fish digestion. In J. L. Gaudet (editor), Symp. Feed. Trout Salmon Cult., Rome. FAO EIFAC Tech. Pap. NO. 3. p. 83~94.
- NRC (National Research Council). 1983. Nutrient Requirements of Warmwater Fishes and Shellfishes. National Acad. Press, Washington, D. C. 102 pp.
- Page, J. W. and J. W. Andrews. 1973. Interaction of dietary levels of protein and energy on channel catfish (*Ictalurus punctatus*). J. Nutr. 102 : 1399~1346.
- Phillips, A. M., D. L. Livingston and H. A. Poston. 1965. The effect of changes in protein quality, calorie sources and calorie levels upon the growth and chemical composition of brook trout. Fish. Res. Bull. 29 : 6~7.
- Shimeno, S., H. Hosokawa, M. Takeda, and H. Kajiyama. 1980. Effect of calorie to protein ratios in formulated diet on the growth feed conversion and body composition of young yellowtail. Bull. Jap. Soc. Sci. Fish. 46(9) : 1083~1087.
- Shimeno, S., H. Hosokawa, M. Takeda, H. Kajiyama and T. Kaisho. 1985. Effect of dietary lipids and carbohydrates on growth, feed conversion and body composition in young yellowtail. Bull. Jap. Soc. Sci. Fish. 51(11) : 1893~1898.

- Singh, C. S. and T. Nose. 1967. Digestibility of carbohydrates in young rainbow trout. Bull. Freshw. Fish. Res. Lab. 17(1) : 21~25.
- Smith, L. S. 1989. Digestive functions in teleost fishes. In J. E. Halver (editor), Fish Nutrition. Academic Press, Inc. p. 331~421.
- Smith, R. R. 1976. Metabolizable energy of feedstuffs for trout. Feedstuffs 48(23) : 16~17.
- Smith, R. R., M. C. Peterson, and A. C. Allred. 1980. The effect of leaching on apparent digestion coefficients in determining digestibility and metabolizable energy of feedstuffs for salmonids. Prog. Fish Cult. 42 : 195~199.
- Spyridakis, P., R. Metailler, J. Gabaudan and A. Riaza. 1989. Studies on nutrient digestibility in European sea bass (*Dicentrarchus labrax*). 1. Methodological aspects concerning feces collection. Aquaculture 77 : 61~70.
- Stickney, R. R. 1977. Lipids in catfish nutrition. In R. R. Stickney and R. T. Lovell (editors), Nutrition and Feeding of Channel Catfish. Southern Cooperative Series Bulletin 218. p. 14~18.
- Tabachek J. L. 1986. Influence of dietary protein and lipid levels on growth, body composition and utilization efficiencies of arctic charr, *Salvelinus alpinus* L., J. Fish Biol. 29 : 139~151.
- Takeda, M., S. Shimeno, H. Hosokawa, H. Kajiyama and T. Kaisyo. 1975. The effect of dietary calorie-to-protein ratio on the growth, feed conversion and composition of young yellow-tail. Bull. Jap. Soc. Sci. Fish. 41 : 443~447.
- Takeuchi, T., M. Yokoyama and T. Watanabe. 1978. Optimum ratio of dietary energy to protein for rainbow trout. Bull. Jap. Soc. Sci. Fish. 44(7) : 729~732.
- Takeuchi, T., T. Watanabe and C. Ogino. 1979. Optimum ratio of dietary energy to protein for rainbow trout. Bull. Jap. Soc. Sci. Fish. 45 : 983~987.
- Wang, K. W., T. Takeuchi and T. Watanabe. 1985. Optimum protein and digestible energy level in diets for *Tilapia nilotica*. Bull. Jap. Soc. Sci. Fish. 51(1) : 141~146.
- Wilson, R. P. 1977 a. Carbohydrates in catfish nutrition. In R. R. Stickney and R. T. Lovell (editors), Nutrition and Feeding of Channel Catfish. Southern Cooperative Series Bulletin 218. p. 19~20.
- Wilson, R. P. 1977 b. Energy relationships in catfish diets. In R. R. Stickney and R. T. Lovell (editors), Nutrition and Feeding of Channel Catfish. Southern Cooperative Series Bulletin 218. p. 21~25.
- Winfree R. A. and R. R. Stickney. 1981. Effects of dietary protein and energy on growth, feed conversion efficiency and body composition of *Tilapia aurea*. J. Nutr. 111 : 1001~1012.
- 米 康夫. 1985. 養魚飼料—基礎と應用. 米 康夫 編, 水産學シリーズ 54, 恒星社 厚生閣, 東京. 150 pp.
- 李鍾允 · 姜龍珍 · 李尚旻 · 朴閔貞. 1993 a. 조피볼락 *Sebastes schlegeli* 營養研究用 試驗飼料의 蛋白質源 評價. 水振研究報告 47. 인쇄중.
- 李鍾允 · 姜龍珍 · 李尚旻 · 金仁培. 1993 b. 조피볼락 *Sebastes schlegeli*의 蛋白質 要求量. 韓國 養殖學會誌 6(1) : 13~27