

性鑑別 遺傳子를 도입한 多産鷄系統 新品種 育種에 관한 研究

II. 優良 交配組合 選拔 試驗

吳鳳國 · 孫始煥* · 趙潤衍**

서울大學校 農業生命科學大學

*晉州產業大學校

**國立種畜院

(1993. 2. 20. 접수)

Breeding of New Synthetic Egg Production Line in Domestic Chicken by Introducing Sex Linked Gene

II. Selection of Superior Lines from Cross Breeding

B.K. Ohh, S.H. Sohn* and Y.Y. Cho**

College of Agricultural and Life Science, Seoul National University

*Chinhu National University

**National Animal Breeding Institute

(Received February 20, 1993)

SUMMARY

This study carried out to build up new synthetic egg production lines which had sex-linked gene for feather color sexing and also superior combining ability for producing the best commercial chicks.

The closed flock breeding method was utilized to improve the general performances in the first experiment and combining ability for heterosis was tested for new synthetic line in the second experimental year.

In order to test for the egg production ability in cross breeds synthetic lines, the crossing of B×A, B×C, two imported strains and two domestic strains as controls were compared for the general performances.

There was on difference in mortality, body weight to 56 weeks of age. Sexual maturity was delayed about 10 days by comparing with other reports, except 153 days of the Manina White, but no difference among mating systems in this experiment.

The hen housed egg production in B×A, B×C was 186.3, 191.3 respectively and it was better than the other controls, except ISA imported lines. The hen-day egg production of B×A, B×C was better than other controls, with 75.7%, 76.8% respectively. In the average egg weight, the B×C cross breed was highest with 64.5g.

As the sex of hatching chicks was identified by difference of feather color, the genetic compo-

* 本論文은 1989년도 文教部支援 韓國學術振興財團의 自由公募 課題 學術研究造成費에 의하여 研究되었음.

sition of synthetic lines must be homogenized. The feather color of female chicks was brown and that of male was silver(99%).

In conclusion, the egg production ability of B×A, B×C corss breeds was superior to the imported and domestic lines.

Therefore, it suggest that the synthetic lines with sex-linked gene might be utilized for improving egg production performances.

(Key words:sex-linked gene, feather color, autosexing, crossbreed, layer)

I. 緒 論

畜産物의 급격한 수요증가에 대처하기 위하여 우리나라에서는 生産能力이 優良한 닭을 농가에 보급하고자 연간 약 40만수 이상의 商業用 種鷄를 수입하고 있다. 외국으로부터 수입되는 種鷄는 각 새대별로 한쪽 性만을 수출하고 있어서 純種으로서 繼代가 불가능한 상업用 種鷄이므로 國産種鷄 改良에 사용될 수 없을 뿐만 아니라 輸入種鷄의 세대교체를 위해서는 매년 수입에 의존하여야만 한다.

최근 선진국에서는 産卵鷄를 개량함에 있어서 4元交雜 育種法으로 雜種強勢(heterosis)를 이용함과 동시에 母系統(dam line) 種鷄에 깃털색에 관여하는 性性遺傳子(sex-linked gene)를 도입하여 이를 標識因子(marker gene)로 이용하므로써 여기에서 생산되는 交雜種 병아리(hybrid chick)의 암·수를 깃털색에 의해 쉽게 雌雄鑑別이 가능하고, 따라서 감별에 소요되는 경비와 노력이 절감됨으로서 병아리의 생산가격을 저렴하게 하고 있다(Buss, 1976; Gawron and Smyth, 1980; Somes, 1980).

그러나 우리나라에는 선진국에서 雌雄鑑別用 性性遺傳子로 널리 쓰이고 있는 銀色遺傳子(S: silver gene)나 橫斑遺傳子(barring gene)와 같이 遺傳資源(gene source)이 없어서 암수 감별에 이용하지 못하고 있는 실정이었으나, 최근 吳 등(1992)에 의해 현재 수입되고 있는 種鷄중 雌雄鑑別의 標識因子(marker gene)로 이용될 수 있는 銀色 性性遺傳子를 가지며 산란능력이 우수한 계통을 선발하여 閉銷群 育種을 시도하므로써 깃털에 의해 雌雄鑑別이 가능한 새로운 산란계 계통을 작출한 바 있다.

따라서 본 연구에서는 이미 작출된(吳 등, 1992) 雌

雄 鑑別의 標識因子로서 銀色 性性遺傳子를 호모(homo)상태로 가지고 있고 산란능력이 우수한 3계통에 대하여 優良 交配組合 選拔 試驗을 수행하므로써 깃털에 의한 자동감별이 가능할 뿐만 아니라 雜種強勢를 이용한 우수 實用鷄를 생산하는데 그 목적이 있다.

II. 材料 및 方法

1. 供試材料 및 交配方法

본 研究는 銀色 性性遺傳子(S:silver gene)를 이용하여 性 鑑別用 系統으로 육성된 鷄群을 사용하였으며 육성된 암수鑑別用 系統의 작출 모식도는 Fig. 1과 같다.

교잡시험은 암수감별용 계통으로 조성된 계통을 이용하여 Fig. 2와 같은 交配방법으로 수행하였다. 즉 1차년도에는 採卵鷄로서 生産能力이 우수한 系統으로 육성된 系統을 閉銷群 育種方法(closed flock breeding)을 실시하여 매세대 優良한 가계를 선발하였고, 2차년도에서는 새로 조성된 계통을 활용하여 實用鷄 작출을 위한 優良 交配組合 선발시험을 실시하였다.

2. 種鷄의 飼養管理

種鷄의 飼養管理는 서울대학교 농과대학 실험鷄실에서 飼育하였으며 병아리 飼育은 0~6주까지는 4단 철제 배터리에서, 7~16週齡까지는 3단 中, 大雛 철제 배터리에서 飼育하였고, 17주 이후 56주령까지의 産卵鷄는 産卵用 케이지에 1칸에 1수씩 受容하여 飼育하였다.

飼料와 물은 自由採食토록 하였으며, 0~6주령에는 初産雛 飼料를, 7~14주령까지는 中雛飼料, 15~20주령까지는 大雛飼料를 급하였으며, 産卵率 5% 이후에는 種鷄飼料를 급여하였고, 사료는 市販配合飼料를 구

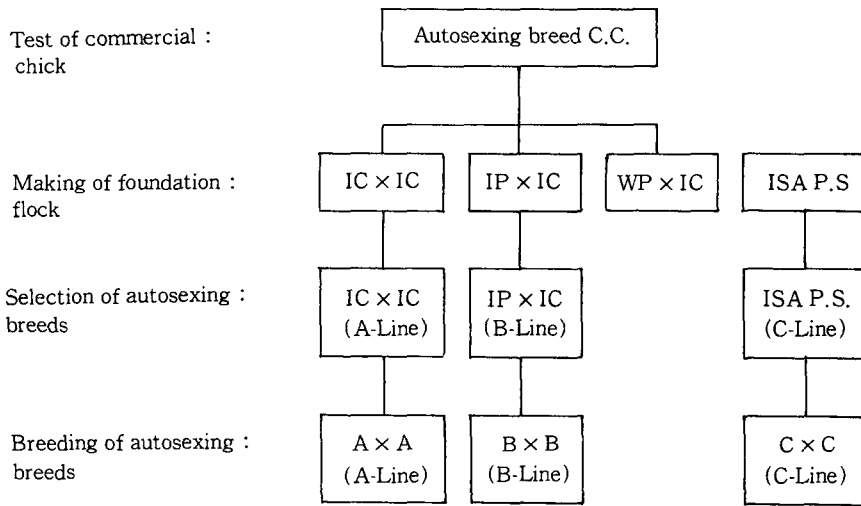


Fig. 1. The producing diagram of autosexing breeds

Where, IC = ISA Brown commercial chicked

IP = ISA Brown male P.S.

WP = Warren male P.S.

ISA P.S. = ISA Brown P.S.

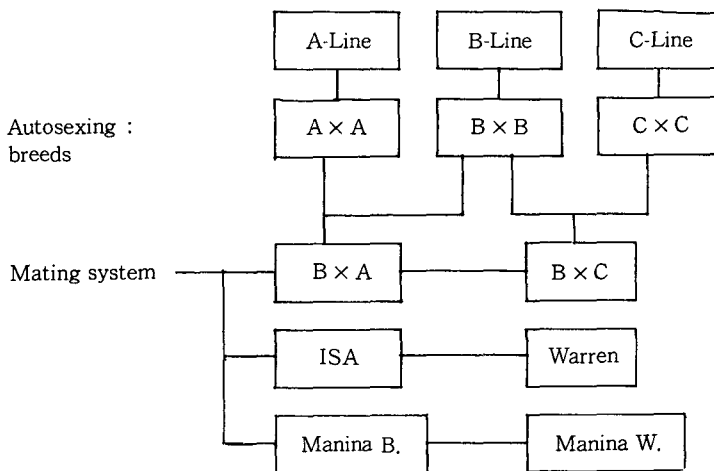


Fig. 2. Mating system of autosexing breeds

입하여 급여하였다. 點燈管理는 育雛시기에는 漸減點燈을 실시하였고 18주령 이후에는 매주 30분씩 점등시간을 연장하여 17시간에서 固定點燈하는 漸增點燈法

을 실시하였다. 질병에 대한 예방접종은 닭병예방접종 프로그램에 의하여 실시하였다. 기타 사양관리는 서울대학교 농업생명과학대학 연구실 種鷄飼養管理指針에

따라 사육하였다.

3. 調査項目 및 調査方法

56주령까지의 각 個體別 成績을 기초로 하여 다음 項目에 대하여 아래와 같은 방법으로 조사하였다.

- ① 孵化率 : 家系別 入卵數에 대한 병아리 發生數와 受精卵에 대한 병아리 發生數를 比率로 표시하였다.
- ② 生存率 : 生存率은 育雛率 (0~8주), 育成率 (9~20주), 成鷄生存率 (21~56주)로 나누어 入室首數에 대한 生存首數의 비율로 표시하였다.
- ③ 體重 : 發生時부터 매 2주 간격으로 個體別로 측정하였으며, 體重은 0, 8, 16, 20, 40, 56주령시 體重을 표시하였다.
- ④ 初産日齡 : 연속하여 2일 이상 産卵하는 첫날의 日齡으로 표시하였다.
- ⑤ 産卵數 : 모든 개체에 대해 初産時부터 56주령까지의 産卵數를 조사하였다.
- ⑥ 産卵率 : 産卵率은 個體別로 매일 조사 기록하였으며, 産卵率 표시는 産卵期間中 生存鷄 延首數에 대한 총 산란갯수에 비율로 나타내었다.
- ⑦ 卵重 : 個體別로 1주일내 2회 측정하여 初産時부

터 56주령까지 조사하였다.

- ⑧ 産卵指數 : 産卵期間中 총산란 갯수를 최초 産卵鷄 入室首數로 나눈 값으로 표시하였다.
- ⑨ 飼料要求率 : 飼料消費量은 주별로 조사기록 하였으며 飼料要求率은 계란 1kg 생산에 소요된 사료량으로 표시하였는데, 산란 기간중 사료총소비량을 鷄卵총생산량으로 나눈 값으로 계산하였다.

Ⅲ. 結果 및 考察

새로 조성된 合成種 중 Sire line B 系統에 Dam line A, C 系統을 交配하여 産卵鷄로서 主要經濟形質에 대한 能力檢定을 실시하였다.

對照區로써는 현재 시판되고 있는 外國導入鷄로서 ISA系統과 Warren系統 實用鷄를 供試하였고 國産鷄로서 대표적인 Manina Brown(=Mani I)과 Manina White(=Mani II) 系統을 供試하였다.

1. 自家鑑別의 檢定

雌雄鑑別의 標識因子(marker gene)인 伴性 銀色因子(S:silver)를 도입한 A, C 계통을 母系로 사용하

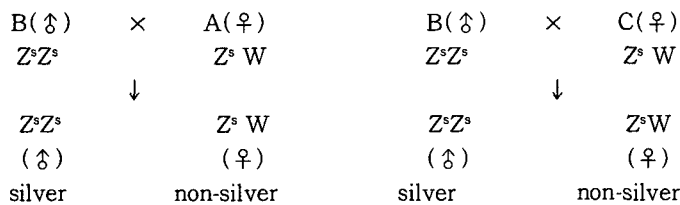


Fig. 3. The genotypes and phenotypes of synthetic breeds and crossbreeds

Table 1. The distribution of feather color patterns in crossbreeds

Mating system	Male			Female			χ^2 -test
	Silver	Non-silver	Total	Silver	Non-silver	Total	
B×A	423(99.5)	2(0.5)	425(100)	463(99.14)	4(0.86)	467(100)	P<0.01
B×C	460(98.7)	6(1.3)	466(100)	451(99.34)	3(0.66)	454(100)	P<0.01
Manina I	427(99.98)	1(0.01)	428(100)	451(99.78)	1(0.22)	452(100)	P<0.01
Total	1,310(99.32)	9(0.68)	1,319(100)	1,365(99.42)	8(0.58)	1,378(100)	P<0.01

*Brackets are percentage

여 Fig. 3과 같은 交配組合을 구성하고 交配組合區別로 생산된 初生雛의 깃털색 鑑別 檢定 결과는 Table 1과 같다.

交配組合에 따르는 初生雛 깃털색의 發現頻도를 보면 B×A, B×C系統 모두 수평아리는 銀色(99.32%), 암평아리는 褐色(99.42%)을 나타내고 있으며 對照區인 Manina 褐色系統과 비교하여 거의 같은 비율로 암·수의 깃털색의 완전히 구별될 수 있었다 (P<0.01). 따라서 본 合成種鷄의 遺傳子 組成은 伴性 遺傳에 의한 자동감별이 가능한 형태로 固定되었음을 나타내고, 이들 B계통과 A, C계통을 각각 父, 母系統으로 이용하므로 깃털색에 의한 初生雛의 자동감별이 성공적으로 이루어질 수 있음을 확인하였다.

2. 交配 試驗區의 受精率과 孵化率

交配 試驗區의 孵化成績은 Table 2와 같다.

교잡 시험 결과 B×C 구가 B×A구에 비하여 受精率 및 孵化率 모두 양호한 성적을 나타내었으나 유의성은 인정되지 않았다. 그러나 交雜區의 受精 및 孵化成績은 合成種 A, B, C-line에 비하여 우수한 편으로, 이는 heterosis 효과로 인정된다(Nordskog and

Cheng, 1988). 交配 試驗區의 受精率은 80~84%이며, 孵化率은 86~88%이었다.

3. 交配 試驗區의 生存率

交配 試驗區의 生存率은 Table 3과 같다.

Table 3에서 나타난 바와 같이 전 試驗區에 걸쳐 20週齡까지의 育成率이 저조한 것은 16주령시의 무더위와 飼養管理 불량으로 인해 다수의 닭이 斃死 또는 淘汰되었기 때문이며 특히, Manina White(I) 구의 育成率이 낮은 이유는 1주령시 기온 저하와 죽제비 같은 야생동물들의 침입에 의해 낮게 기록되었다.

成鷄 生存率에 있어서는 21~40 주령시 B×C, ISA Mani(I)구가 1마리도 죽지 않아 각각 100%로 높게 나타났으며, 다른 시험구도 비교적 높은 生存率을 기록하였다. 產卵後期(41~56 wk)의 生存率 역시 交雜區와 對照區間에 거의 차이가 없었다.

4. 交配 試驗區의 體重成績

交配 試驗區의 體重成績은 Table 4와 같다.

8주령까지의 體重 성적은 전 試驗區에 걸쳐 체중보다 많이 무거웠으나, 그 이후의 體重성적을 보면 19주

Table 2. The fertility and hatchability of corssbreeds

Mating system	Eggs	Infertile	Embryo dead	Still birth	Hatching	Fertility	Hatchability
		eggs			chicks	%	
B×A	615	121	42	30	422	80.3	85.5
B×C	576	92	31	29	424	84.0	87.6

Table 3. Viability of crossbreeds

Mating system	Chicks	Viability at chicks			Viability at layer		
		0~8wk	9~20wk	0~20wk	21~40wk	41~56wk	21~56wk
	chicks	%					
B×A	120	82.50	89.90	74.17	96.63	98.82	94.38
B×C	120	83.33	88.00	73.33	100.00	97.73	97.73
ISA	120	89.17	81.31	72.50	100.00	100.00	100.00
Warren	120	91.67	77.27	70.83	97.65	98.80	96.47
Mani I	120	74.17 ¹⁾	92.13	68.33 ¹⁾	100.00	98.77	97.56
Mani II	120	80.00	97.92	78.33	96.81	97.80	94.68
Total	720	83.47	87.76	72.92	98.52	98.65	96.80

¹⁾ : A lot of chicks were dead by environmental effect

Table 4. Body weight of crossbreeds

Mating system	Body weight					
	0wk	8wk	12wk	19wk	30wk	56wk
	g					
B×A	37.1	653.2	858.5	1,326	2,009	2,045
B×C	34.9	611.8	859.5	1,328	1,969	2,113
ISA	38.7	595.8	921.5	1,304	1,921	2,114
Warren	40.3	631.9	830.0	1,250	2,003	2,084
Mani I	34.4	644.2	900.8	1,311	1,984	2,142
Mani II	38.9	613.5	780.5	1,142	1,596	1,705
Standard*	38.0	550.0	900.0	1,550	2,100	2,180

*This is standard body weights of ISA Brown commercial chick

령시 체중에서 標準 체중보다 상당히 저하되었음을 알 수 있다. 그 이유는 16주령시의 관리와 環境의 要因이 正常發育을 저해하였기 때문이라고 생각되며, 이 요인이 成時 體重까지 영향하였음을 알 수 있다. 그리고 Manina White(II)는 白色 産卵鷄로서 다른 산란계에 비해 체중이 현저히 적게 기록되었다.

5. 交配 試驗區의 産卵 成績은 Table 5와 같다.

Table 5에 제시된 바와 같이 初産 日齡은 Manina White(II)를 제외한 전 시험구에서 170일을 상회하였으며, 標準 性 成熟日齡 160일보다 약 10일 정도가 지연되었음을 알 수 있다. 그 이유는 16주령시의 stress가 性 成熟體重에의 도달에 阻害 要因으로 영향을 미치어 初産時 日齡이 늦어졌기 때문이다. 56주령

까지의 산란율에 있어 ISA구가 80.3%로 가장 높게 나타났으며, B×A, B×C구는 ISA를 제외한 다른 시험구보다 다소 높은 産卵率을 기록하였다. 産卵指數에 있어서는 産卵前期(21~40wk)에는 Warren구를 제외한 전 試驗區가 높았으며, 産卵 後期(41~56wk)에는 Manina Brown(I)과 White(II)가 각각 86.3, 82.7개로 낮게 나타났다.

飼料 要求率에 있어서 전 시험구에서 産卵前期(21~40wk)에 높았는데 특히, Warren구에서 높은 수치를 나타내었다. 産卵後期(41~56wk)의 飼料 要求率은 대체로 標準 成績과 一致하였으며, ISA구가 2.13으로 가장 낮았고 Manina White(II)가 2.70으로 가장 높은 나타내어 사료효율이 낮은 편이었다.

6. 部分産卵記錄에 의한 交配 試驗區의 産卵能力 變

Table 5. Production performances of the crossbreeds

Mating system	Sexual maturity at 20wk	Chicks	% of egg production			Total number			Feed efficiency			Egg wt.
			20~40	41~56	20~56	21~40	41~56	21~56	21~40	41~56	21~56	
			week			week			week			
		-day-	%			eggs			egg			-g-
B×A	174	89	68.7	84.9	75.7	95.6	92.8	186.3	2.97	2.33	2.63	62.8
B×C	175	88	71.4	83.6	76.8	100.0	91.3	191.3	2.86	2.49	2.68	64.5
ISA	170	87	74.6	87.3	80.3	104.8	97.5	202.2	2.67	2.13	2.38	64.1
Warren	177	85	65.6	83.1	73.2	91.7	92.5	182.0	3.18	2.39	2.75	62.5
Mani I	173	82	71.7	78.2	74.5	101.2	86.3	187.5	2.91	2.51	2.69	63.3
Mani II	153	94	72.7	74.0	73.3	100.6	82.7	186.6	2.99	2.70	2.82	59.9
Total	170.3	525	70.8	81.9	75.6	98.0	90.5	189.3	2.93	2.43	2.66	62.9

化 樣 相

交配 試驗區에 대한 産卵率과 卵重의 부분기록은

Table 6과 같다.

Fig. 4는 Table 6의 주령별 産卵記錄에 의거 그래

Table 6. The partial record of egg production in the crossbreeds

Traits	Mating system	Week									20-40	41-56	20-56
		24	28	32	36	40	44	48	52	56			
----- % -----													
Egg production	B×A	26.9	82.0	89.1	79.6	85.7	86.6	87.7	79.5	80.3	68.7	84.9	75.7
	B×C	22.2	84.1	93.9	91.3	88.6	88.4	81.5	78.4	79.1	71.4	83.6	76.8
	ISA	29.9	86.9	93.3	89.7	91.8	90.1	86.7	79.6	81.4	74.6	87.3	80.3
	Warren	17.6	76.4	89.7	85.5	82.8	88.3	85.0	77.0	76.0	65.6	83.1	73.2
	Mani I	28.4	84.2	90.3	91.5	82.9	81.1	74.4	76.4	76.8	71.7	78.2	74.5
	Mani II	56.7	81.4	79.2	78.6	78.2	74.1	72.5	69.4	70.2	72.7	74.0	73.3
Total		30.3	82.5	89.3	84.9	84.2	84.8	81.3	76.7	77.3	70.8	81.9	75.6
----- % -----													
Egg weight	B×A	51.6	57.9	60.7	63.6	63.6	65.8	66.4	62.7	63.8	59.9	64.9	62.8
	B×C	54.4	60.3	64.1	65.6	64.6	66.5	66.9	66.2	66.8	61.6	66.6	64.5
	ISA	53.0	59.4	62.6	64.6	65.8	66.2	66.6	65.3	65.0	61.0	66.3	64.1
	Warren	50.0	56.5	60.8	62.6	63.0	64.5	64.5	64.4	64.3	58.5	64.2	62.5
	Mani I	51.5	58.6	63.2	65.6	63.9	65.4	66.6	64.9	64.8	60.3	65.6	63.3
	Mani II	51.9	55.1	60.2	60.7	61.3	62.3	61.8	62.1	62.0	56.9	62.1	59.9
Total		52.1	58.0	61.9	63.8	63.7	65.1	65.5	64.4	64.8	59.7	64.9	62.7

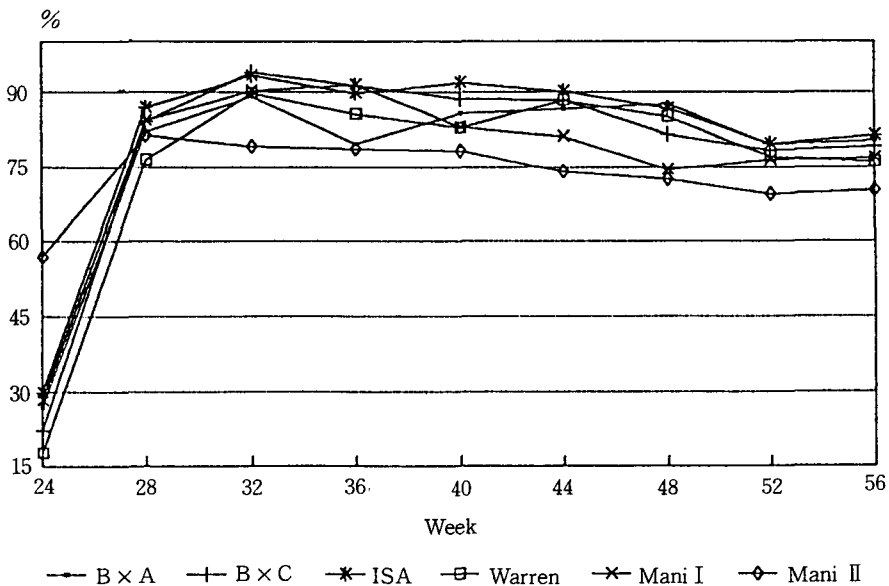


Fig. 4. Percentage egg production in crossbreeds from 24 to 56 weeks of age

프로 나타낸 것으로 산란을 변화 양상에서 보듯이 모든 試驗區에서 피크 산란율이 낮게 나타났으며, Manina White (II)가 產卵後期(41~56wk) 產卵率 이 74.0%로서 다른 시험구와 비교해 볼 때 낮게 기록 이 되었으며, ISA구가 87.3% 가장 높게 나타났다. 그리고 B×A(75%), B×C(76.8%)구 모두 ISA 구(80.3%) 보다는 떨어졌지만 다른 시험구와 비교 해 다소 양호한 산란율을 보였다.

Fig. 5는 卵重에 대한 변화를 나타낸 것으로 전 기간(20~56wk)에 걸쳐 B×C(64.5g), ISA(64.1g) Manina Brown(63.3g)구가 다른 시험구에 비해 높은 卵重을 보였으며, Manina White (II)만이 59.9g으로 가장 낮았다. 이상의 결과를 종합해 볼 때, 初期 斃死로 인한 試驗首數의 부족과 여러가지 환경 적인 저해 요인들이 交雜 試驗區의 성장과 산란 성적 에 영향을 미친다고 볼 수 있으며 유의성 검정에도 어려움이 있었다. 그러나 이러한 여건들을 감안해 비 교해 볼 때 산란율과 난중은 서로 負의 相關關係에 있음에도 불구하고, 性 成熟의 지연으로 인해 產卵率 이 높은 試驗區가 卵重도 높은 경향을 나타내었다. 대체로 ISA구와 B×C구가 產卵率과 卵重을 고려할 때 우수한 산란능력을 보여주었다.

이상의 交雜試驗의 결과를 살펴볼 때 育成중의 管 理, 環經的 要因이 영향을 미치어 體重과 產卵能力이 제대로 발현되지 않았지만 똑같은 조건하에서 비 교해 볼 때 B×A, B×C 交雜區의 產卵能力은 다른 외 국 導入鷄와 國產鷄에 비해 결코 떨어지지 않는다고 결론지을 수 있다(Jacson et al., 1986; Working Group Reports, 1986; 1989; McMillan et al., 1990; 상 등, 1980; 오 등, 1979; 1980; 1986; 정, 1981; 정 등 1982).

결론적으로 본 시험을 통하여 암수鑑別用 系統으 로 조성된 合成種의 능력은 우수하였으며 앞으로 產 卵鷄 改良에 매우 유용하게 이용될 것으로 생각된다.

IV. 摘 要

본 研究는 伴性 銀色遺傳子(S: silver gene)를 도입하여 性 鑑別用 產卵種鷄 系統으로 育成하여 이 를 母系統으로 이용함으로써 깃털에 의한 雌雄鑑別 이 가능할 뿐만 아니라 雜種強勢(heterosis)를 이용 한 優秀實用鷄 (commercial chicken)를 작출하고 자 수행되었다.

시험은 암수鑑別用 系統으로 조성된 계통을 이용

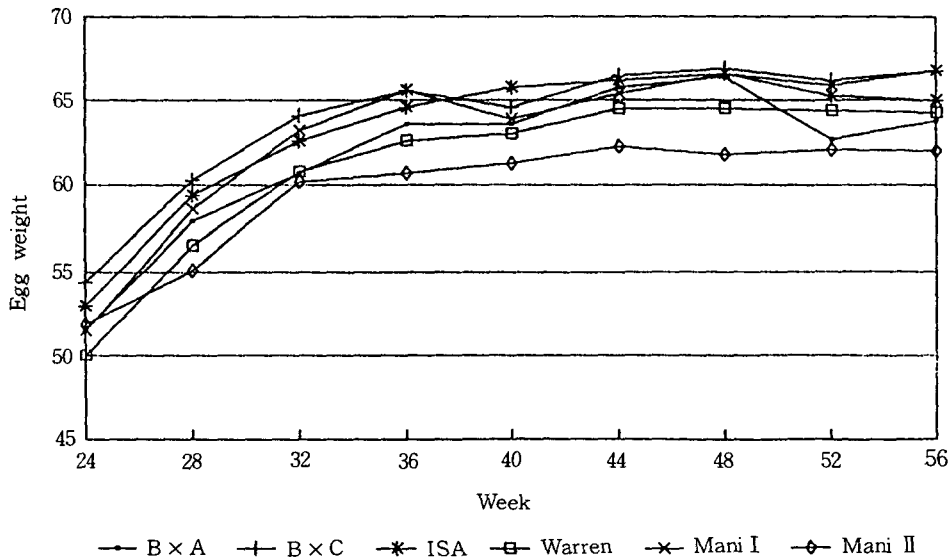


Fig. 5. The change of egg weight in crossbreeds from 24 to 56 weeks of age

하여 1차년도에는 생산능력이 우수한 系統으로 育種하기 위해 閉鎖群 育種方法 (colosed flock breeding)을 사용하였고, 2차년도에서는 새로 조성된 계통을 활용하여 實用鷄 작출을 위한 優良 交配組合 選拔을 실시하였다.

合成種 系統의 商業用 實用鷄로서의 産卵能力 檢定을 위한 交雜試驗에서 B×A, B×C 交雜區와 外國導鷄 2系統, 그리고 國산계 2系統을 對照區로 삼아 56주령까지의 一般能力을 비교한 결과 生存率, 體重등에 있어서는 교잡구와 대조구간에 차이를 발견하기 못하였다. 산란능력에 있어 初産日齡은 170일 전후로 Manina White의 153일을 제외하고는 약 10여일 지연되었으나, 試驗區間에 차이는 없었다. 産卵指數는 B×A, B×C 交雜區가 각각 186.3, 191.3으로 外國導入鷄인 ISA 系統보다는 낮았지만 다른 對照區보다는 양호하였다. 産卵率의 경우 交雜區가 각각 75.7%, 76.8%로서 ISA계통을 제외한 다른 對照區에 비해 높았고 卵重에 있어서는 B×C 교잡구가 64.5g 으로 가장 높게 나타났다.

한편, 초생추들은 깃털색에 의해 완전하게 자동감별이 가능함에 따라(99%) 이미 조성된 합성종의 유전적 조성이 고정되었음을 알 수 있었다.

이상으로 交雜試驗의 결과를 살펴볼 때 B×A, B×C 교잡구의 産卵能力은 다른 外國 導入鷄와 國產鷄에 비해 결코 떨어지지 않는다고 결론지을 수 있다.

결과적으로 본 시험을 통하여 암수鑑別用 系統으로 조성된 合成種의 能力은 우수하였으며 앞으로 産卵鷄 改良에 매우 유용하게 이용될 것으로 생각된다.

V. 引用文獻

1. Buss, E.G. 1976. Genotypes for sexing "white-feathered" chickens by down color at time of hatch. Poul. Sci. 55:2013.
2. Gawron, M.F. and J.R. Smyth, Jr. 1980. The use of blue-splashed white down in color sexing crosses. Poul. Sci. 59:2369-2372.
3. Jacson, M.E., G.W. Friars, J.S. Gavora, C.Y. Lin, R.S. Gowe, I. MacMillan and E.T. Moran. 1986. Comparison of control and selected strains, strain crosses and commercial stocks of Leghorns of egg production efficiency. Poul. Sci. 65:26-33.
4. McMillan, I., R.W. Fairfull, R.S. Gowe and J.S. Gavora. 1990. Evidence for genetic improvement of layer stocks of chickens during 1950~1980. World's Poultry Science Journal 46:235-245.
5. Nordskog, A.W. and S. Cheng. 1988. Inbreeding effect on fertility and hatchability associated with formation of sublines. Poul. Sci. 67:859-864.
6. Somes, R.G. Jr. 1980. The molting gene, the basis of six plumage color patterns in the fowl. Poul. Sci. 59:1270-1374.
7. Working Group Reports. 1986. Combined summary of European random sample egg production test. 1981~1984. World's Poultry Science Journal 42:276-285.
8. Working Group Reports. 1989. World's Poultry Science Journal 45:189-192.
9. 상병찬 · 강만석 · 김동근 · 한성욱. 1980. 국산계 개량에 관한 연구. 한국축산 학회지 22:362-370.
10. 오봉국 · 손시환 · 이정구. 1992. 성 감별 유전자를 도입한 다산계 계통 신품종 육종에 관한 연구. I. 반성유전계통 조성. 한국가금학회지 19:113-123.
11. 오봉국 · 여정수. 1979. 산란계 교잡육종에 관한 연구. 한국축산학회지 21:389-393.
12. 오봉국 · 여정수 · 이정구 · 이문연. 1980. 산란계 통의 잡종강세 이용에 관한 연구. 한국가금학회지 7:28-36.
13. 오봉국 · 한재용 · 손시환 · 박태진. 1986. 산란계 통의 잡종강세 이용을 위한 유전학적 기초연구와 우량교배조합 선발에 관한 연구. 한국가금학회지 13:1-15.
14. 정선부. 1981. 국산계의 개량방안. 한국축산학회지 23:421-345.
15. 정선부 · 정일정 · 이근상 · 오봉국. 1982. 국산계 우량교배조합 선발시험. 축산시험연구:94-99.