

論文93-30B-6-8

역전달 신경회로망을 이용한 심전도 신호의 패턴분류에 관한 연구

(ECG Pattern Classification Using Back Propagation Neural Network)

李濟碩*, 李定桓*, 權赫濟**, 李明鎬**

(Je Suk Lee, Jung Whan Lee, Hyuk Je Kweon and Myoung Ho Lee)

要約

본 논문은 역전달 신경회로망을 이용한 심전도 신호의 패턴분류에 관한 연구로서 신경회로망의 패턴분류 능력을 향상시키기 위하여 개선된 심전도 신호의 특징검출기를 제안하였다. 이 특징검출기는 연산속도가 5 배 향상된 FIR 필터를 사용하는 전처리 과정과 moving-window 적분으로 QRS 군을 인식하는 과정, P 파와 T 파를 인식하기 위하여 제안된 2차 근사화 함수를 이용한 피크 검출과정으로 구성하였다. FIR 필터의 주파수 스펙트럼을 주기성이 있게 구성함으로써 연산속도를 5배 향상시켰고 2차 근사화 함수를 이용함으로써 P 파와 T 파의 특징검출 성능이 향상되었다. 심전도 신호의 특징만을 검출하여 신호의 패턴을 분류함으로써 파워스펙트럼이나 심전도 신호 자체를 입력으로 사용하는 방법보다 입력층의 노드 수가 감소되었으며 적은 은닉층의 노드 수로 패턴의 분류가 가능하였다.

Abstract

ECG pattern was classified using a back-propagation neural network. An improved feature extractor of ECG is proposed for better classification capability. It is consisted of preprocessing ECG signal by an FIR filter faster than conventional one by a factor of 5, QRS complex recognition by moving-window integration, and peak extraction by quadratic approximation. Since the FIR filter had a periodic frequency spectrum, only one-fifth of usual processing time was required. Also, segmentation of ECG signal followed by quadratic approximation of each segment enabled accurate detection of both P and T waves. When important features were extracted and fed into a back-propagation neural network for pattern classification, the required number of nodes in hidden and input layers was reduced compared to using raw data as an input, also reducing the necessary time for study. Accurate pattern classification was possible by an appropriate feature selection.

1. 서론

*準會員, 正會員, 延世大學校 工科大学 電氣工學科
(Dept. of Elec. Eng., Yonsei Univ.)
接受日字: 1992年 12月 15日

심장의 전기적 활동을 기록한 심전도(electrocardiogram: ECG) 신호의 패턴분류는 환자의 심장상

태를 진단하기 위한 중요한 수단으로 사용되고 있다. 디지털 컴퓨터의 출현이래 컴퓨터를 이용하여 심전도 신호의 패턴을 자동으로 분류하는 연구가 활발히 진행되어 왔지만 잡음이 혼입된 경우나 심전도의 파형이 다양하게 변화되는 경우 등에 있어서는 패턴분류에 많은 어려움이 있었다. 이러한 어려움을 극복하기 위한 방법으로는 통계적 분포를 이용한 방법^[1], 구분적 패턴분류 방법등^[2]이 이용되고 있으나 복잡한 심전도의 패턴을 해석하기에는 미흡하다. 최근에 신경회로망이 패턴분류에 매우 적합하다는 연구보고로 인하여 심전도 신호의 패턴분류에서도 이를 이용하는 경향이 많아지고 있다. 그러나 이들 연구의 대부분은 심전도 신호의 특성점과 구분점 검출이 어렵기 때문에 이를 입력으로 사용하지 않고 수식적으로 계산이 쉽게 이루어지는 파워 스펙트럼 등 심전도 신호의 특성 일부만을 신경회로망의 입력으로 사용하였다.

따라서 이 방식은 다양한 심전도 패턴에 대한 분류에는 적절하지 못하다. 킨등^[3]은 역전달 신경회로망을 이용하여 부정맥 분류를 하였는데 정규화된 심전도 신호의 한 주기를 신경회로망의 입력으로 이용하여 출력으로 정상과 비정상을 판별하도록 하였다. 이 방법은 심전도 신호 자체를 이용하므로 입력 노드의 수와 은닉층의 노드 수가 늘어나며 학습시간도 많이 필요하다. 학습시킨 패턴도 심박수가 일정한 패턴으로 제한되어 있어 다양한 패턴분류는 하지 못하였다. Tsai 등^[4]은 심전도 신호의 파워스펙트럼밀도를 입력으로 사용하여 5 가지의 패턴을 분류하는데 성공하였다. 그러나 이 방법은 패턴분류 후 특성점과 구분점에 대한 정보를 얻을 수 없는 단점이 있다. Yeap 등^[5]은 QRS 군의 진폭, 지속시간 등으로 정상과 비정상의 두 가지 패턴분류를 수행하였다. 그러나 이 방법도 입력에 이용되는 특징을 구하기 위해 실제의 구분점을 검출하는 대신 진폭과의 상관관계식만을 이용하였다. 위의 연구들이 실제 패턴분류에 필요한 심전도 신호의 특성점과 구분점을 이용하지 않은 이유는 기존의 특성점 검출 알고리즘들이 일부 파형에만 만족스럽게 적용되고 잡음이 섞이는 경우 등에는 만족스럽게 적용되지 않아 특성점을 정확하게 검출하기가 어렵기 때문이다.

따라서 본 논문에서는 2차 근사화 함수를 이용한 개선된 특징검출기를 제안하여 특성점과 구분점의 정보를 정확히 검출하고 이를 신경회로망의 입력으로 사용하여 패턴분류를 수행하므로써 입력층의 노드 수와 은닉층의 노드 수 및 전체적인 학습시간을 감소시키고 패턴분류 능력도 향상시키며 패턴분류 후에도 특성점과 구분점에 대한 유용한 정보를 얻을 수 있는 패턴분류 시스템을

구성하고자 한다.

II. 특징검출기의 설계

1. 전처리

심전도 신호를 얻는 과정에서 기저선 동요, 전원잡음, 근잡음 등 여러 종류의 잡음이 혼입되는데 이 잡음들은 정확한 특성점 검출의 장애요인이 된다. 기저선 동요와 전원잡음의 제거에는 FIR 필터가 가장 우수한 성능을 나타내고 있다고 알려졌으나 이 필터는 처리속도가 매우 느린 단점이 있다.^[6] 본 논문에서는 주파수 영역에서 심전도신호의 주파수성분이 주기성을 갖는 것을 이용하여 FIR의 탭수를 줄인 필터를 구성함으로써 빠른 처리속도로 이 잡음들을 제거하였다.

기저선 동요를 제거하기 위해 선형위상 응답특성을 갖는 FIR 필터를 이용하였다. 전원잡음을 제거하기 위해서 60Hz 성분과 이의 harmonic 주파수인 120Hz, 180Hz, 240Hz, 등을 제거하는 노치필터를 설계하였다. 이를 토대로 하는 필터의 주파수 스펙트럼을 그림 1에 나타내었다.

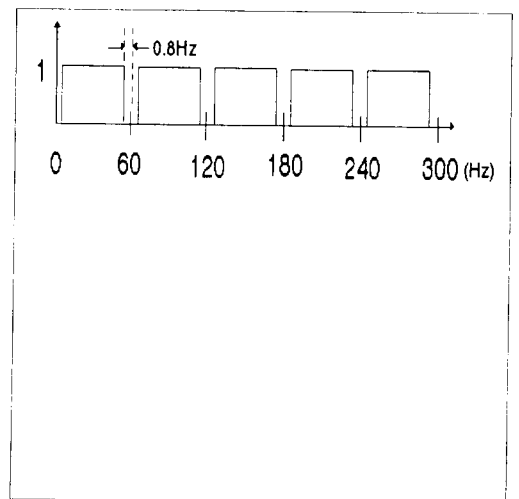


그림 1. 심전도 신호를 처리하기 위한 필터의 주파수 스펙트럼

Fig. 1. Frequency spectrum of FIR filter for processing ECG signal.

본 논문에서 설계한 FIR 필터의 입출력 차동 방정식은 식 (1)과 같다.

$$y(n) = \sum_{i=0}^N a_i \cdot x(n-i) = \sum_{i=0}^N h(i) \cdot x(n-i) \quad (1)$$

N : Number of taps - 1

푸리에 급수의 절단에 의한 진동을 줄이기 위해 해밍 윈도우를 이용한다. 그림 1 에서 보는 바와 같이 본 논문에서 설계하고자 하는 필터는 샘플링 주파수가 60Hz의 배수 관계에 있다면 주기성을 갖는다는 것을 알 수 있다. 푸리에 급수의 관점에서 보면 샘플링 주파수 전체에 대한 급수를 구하는 것과 60Hz 한 주기에 대한 급수를 구하는 것은 같으므로 샘플링 주파수에 대한 식 (1) 을 계산하는 것은 한 주기에 대한 식 (2) 와 같이 되어 계산량은 1/k 로 줄어들게 된다.

$$y(n) = \sum_{i=0}^{(N-1)/k} x(n - ki) \cdot h(ki) \quad (2)$$

k: 샘플링 주파수에 대한 60Hz 의 정수배율

이렇게 설계된 필터는 저역통과 필터의 기능이 없으나 A/D 변환을 하기 전에 나이퀴스트의 샘플링 정리를 만족하도록 저역통과 필터를 하드웨어로 구성함으로써 문제가 되지 않는다. 본 논문에서는 평가자료로 AHA 데이터베이스를 이용하였는데 이 자료들은 250Hz 로 샘플링 되었다. 이 샘플링 주파수는 60Hz 의 배수관계가 아니므로 6:1 interpolation 과 5:1 decimation 처리를 거쳐 300Hz 로 샘플링 주파수를 조정하였다. 샘플링 주파수가 300Hz이면 60Hz의 5 배이므로 계산량은 1/5 로 줄어들게 된다.

2. QRS군의 검출

FIR 필터를 이용하여 잡음을 제거한후 QRS 군을 인식하기 위해 "5 point derivative" 를 이용하여 심전도 신호를 미분 한다.

$$y(n) = \frac{-0.5x(n-2) - x(n-1) + x(n+1) + 0.5x(n+2)}{4} \quad (3)$$

x(n): 심전도 신호

y(n): 심전도 신호의 미분값

심전도 신호는 QRS 군에서 기울기가 급격하게 변하는 성질이 있으므로 미분값을 제곱하여 QRS 군의 기울기를 강조한후 moving-window 적분을 하면 QRS 군을 검출할 수 있다.

$$y(n) = \frac{1}{N} [f(n) + f(n-1) + f(n-2) + f(n-3) \dots f(n-N)] \quad (4)$$

N은 moving window의 길이

미분신호의 자승값을 식 (4) 의 에 대입하면 심전도 신호와는 그림 2 와 같은 관계를 이룬다.

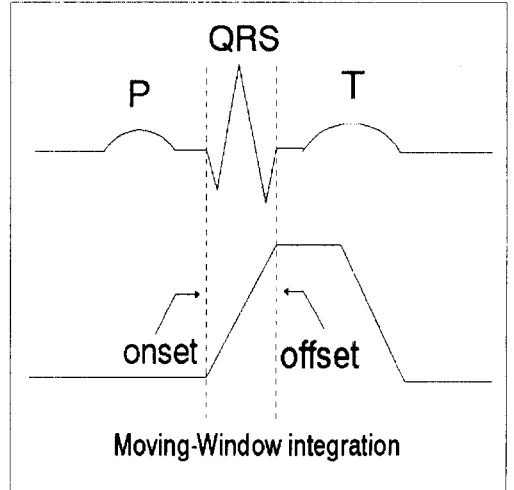


그림 2. moving-window 적분과 QRS 군의 시작점 및 끝점 사이의 관계

Fig. 2. Relation between onset & offset of QRS complex and moving-window integration.

3. P 파와 T 파의 인식

P 파 및 T 파를 인식하기 위해서는 먼저 특성점 후보로서 피이크를 구하여야 한다. 기존의 알고리즘으로는 신호의 진폭과 함께 기울기에 임계치를 주어 피이크를 구하는 방법^[8], 변곡비를 이용하는 방법^[9], 분할-융합(split-merge) 방법으로 선형근사화하여 문자열로 표시한 후 피이크를 구하는 구문론적 피이크인식 방법등^[10]이 있다. 첫번째, 두번째 방법은 잡음이 혼입된 신호에서 피이크 인식이 떨어지는 단점이 있다. 세번째 방법은 처리 시간이 적게 걸리고 성능이 우수하다는 장점은 있으나 기울기에 임계치를 주어 피이크를 인식하므로 진폭이 작은 P파 같은 경우 직선으로 근사화 되어 파형을 인식하지 못하고, 패턴그래머(pattern grammar)의 작성이 어려운 단점이 있다. 본 논문에서는 근사치 이론을 적용하여 2차 함수로 RR 구간을 근사화한 후 각 2차 함수의 극점을 구하여 이를 피이크로 인식하는 알고리즘을 제안하였다. 이 알고리즘을 이용하면 처리속도가 감소되며 2차 함수의 극점을 근사함수의 미분으로 쉽게 구할 수 있어 이 극점을 피이크로 인식할 수 있고 진폭이 작은 P 파에 대해서도 직선으로 근사화되는 경우가 발생하지 않는다. 또한 임펄스 잡음이 선형근사화 함수에 의해 제거되므로 잡음제거의 효과도 있다.

근사치 이론에서 최소자승법은 주어진 자료에 가장 근접하는 근사함수를 구하는 방법으로 주어진 자료와

구하려는 함수간의 오차를 최소화하는 방법이다. n 개의 주어진 자료에 대해 구하려는 2차 근사화 함수의 j번째의 값을 $a_0 + a_1x_j + a_2x_j^2$ 이라 하고 이때의 주어진 자료값을 y_j 라 하면 a_0, a_1, a_2 는 오차값

$$\sum_{i=0}^n [y_i - (a_0 + a_1x_i + a_2x_i^2)]^2 \quad (5)$$

n: 주어진 자료의 수

이 최소가 되도록 하는 계수이다. 이 계수를 구하기 위해 식 (5)를 a_0, a_1, a_2 에 대해 편미분하여 각 편미분이 0 이 되는점을 만족하는 값을 구하면 된다.

$$\frac{\partial}{\partial a_0} \sum_{i=0}^n [y_i - (a_0 + a_1x_i + a_2x_i^2)]^2 = 0 \quad (6)$$

$$\frac{\partial}{\partial a_1} \sum_{i=0}^n [y_i - (a_0 + a_1x_i + a_2x_i^2)]^2 = 0$$

$$\frac{\partial}{\partial a_2} \sum_{i=0}^n [y_i - (a_0 + a_1x_i + a_2x_i^2)]^2 = 0$$

식 (6) 을 정리하면 식 (7) 과 같은 3원 1차 연립 방정식이 구해지고

$$a_0 \sum_{i=0}^n x_i^0 + a_1 \sum_{i=0}^n x_i^1 + a_2 \sum_{i=0}^n x_i^2 = \sum_{i=0}^n y_i x_i^0 \quad (7)$$

$$a_0 \sum_{i=0}^n x_i^1 + a_1 \sum_{i=0}^n x_i^2 + a_2 \sum_{i=0}^n x_i^3 = \sum_{i=0}^n y_i x_i^1$$

$$a_0 \sum_{i=0}^n x_i^2 + a_1 \sum_{i=0}^n x_i^3 + a_2 \sum_{i=0}^n x_i^4 = \sum_{i=0}^n y_i x_i^2$$

이식을 풀어 2차 근사화 함수를 구한다.

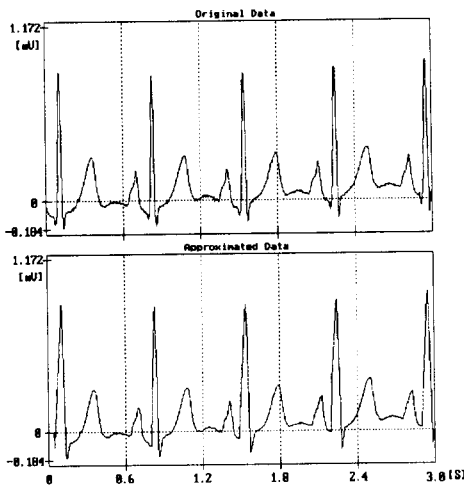


그림 3. 실제 환자데이터와 근사화된 데이터의 비교
Fig. 3. Comparison of patient's ECG data and its approximated data.

이 알고리즘을 토대로 RR 구간을 여러 개의 세그먼트로 나누어 근사화 한다. 심전도 신호는 생리학적으로 0.02 초 이내에서는 의미있는 파형이 있을 수 없으므로 전의 QRS 의 끝점을 기준으로 다음 QRS 의 시작점을 향해 0.02초씩 증가해 가면서 원래의 데이터와 rms 오차가 가장 작아지는 구간을 한 세그먼트로 한다. 다음 세그먼트는 현재 세그먼트의 끝값을 시작값이 되게 하면 RR 구간을 여러 개의 세그먼트로 근사화 시킨 함수를 구할수 있다. 처리시간의 단축을 위해 x_1, x_1^2, x_1^3 은 수열의 합 공식, x_1^4 은 look-up table 방식을 이용하였다. 그림 3은 실제의 데이터와 근사화된 데이터를 보여주고 있는데 구분점이나 피이크 등 중요 정보에는 영향을 주지 않으면서 잡음제거의 효과까지도 나타내고 있음을 보여주고 있다.

이렇게 구해진 근사함수 구간 중에서 다음 두 조건 중에 한 조건을 만족하는 점을 피이크로 인식한다.

- 1) 극점이 세그먼트의 시작점과 끝점 사이에 있다면 이 극점이 피이크가 된다.

$$s \leq \frac{-a_1}{2a_2} \leq e \quad (8)$$

s: 세그먼트의 시작점

e: 세그먼트의 끝점

- 2) 조건 1) 을 만족하지 않는 경우로 단조 증가, 또는 단조 감소의 근사화 세그먼트이므로 인접한 두 세그먼트의 기울기 곱이 0 보다 작은 두 세그먼트가 맞닿는 점이 피이크이다.

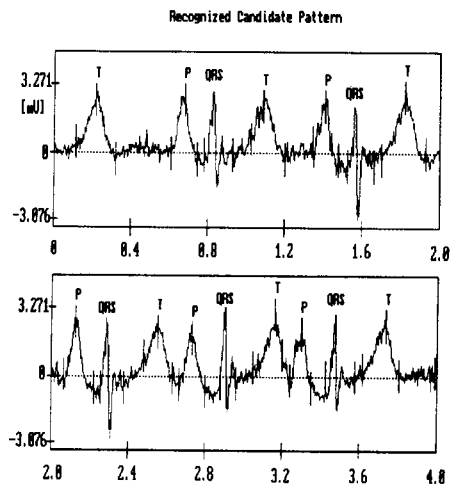


그림 4. 잡음이 혼입된 신호에서 P파와 T파의 검출
Fig. 4. Extraction of P and T waves from ECG signal added by noise.

제안한 알고리즘으로 구한 피이크들 중 RR 구간의 1/2 내에 있으면서 그 에너지가 가장 큰 피이크를 T 파로 인식하고 RR 구간의 나머지 부분에서 에너지가 가장 큰 피이크를 P 파로 인식한다. P 파와 T 파의 시작점과 끝점은 위에서 구한 피이크들 중 진폭이 기준선에 가장 가까운 피이크로 정한다. 기울기가 0 이 되는 피이크가 없을 경우는 원래의 심전도 신호의 기울기를 이용하여 5 점의 평균 기울기가 가장 작은 지점을 시작점과 끝점으로 인식한다.

그림 4와 그림 5는 이 알고리즘을 이용하여 인식한 특성점 후보들의 예이다. 그림 4와 같이 잡음이 많이 혼입된 경우는 물론 그림 5와 같이 P 파나 T 파의 진폭이 아주 작은 경우에도 정확히 검출되고 있음을 보여주고 있다.

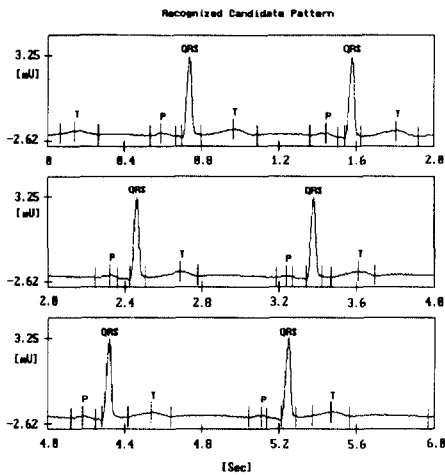


그림 5. 진폭이 작은 P 파와 T 파의 검출
Fig. 5. Extraction of small amplitude P and T waves.

Ⅲ. 신경회로망을 이용한 패턴분류

1. 신경회로망의 구조

신경회로망은 인간의 사고방식을 모방한 체계로 학습능력을 갖고 있어 외부 자료에 대해 자기자신을 스스로 조직시키는 성질을 갖고 있다. 종래의 폰 노이만 방식에서는 인간이 직접 자료를 해독하고 이에 따라 프로그래밍을 해야 하나 신경회로망에서는 주어진 학습자료로부터 스스로 학습을 행하므로 학습을 하지 않은 미지의 자료를 입력했을 때에도 학습된 습성에 의해 가장 유사한 패턴으로 분류하는 능력을 지니고 있다. 앞에서 구한 패턴의 특징을 가지고 기존의 패턴

분류 방식으로 패턴을 분류 할 경우 미세한 오차에 의해서도 잘못된 패턴분류를 할 가능성이 생기며 패턴에 대한 특징 수가 늘어나면 각 특징간의 상관관계가 너무 많아져 예시화가 어려워진다. 그러나 신경회로망은 학습에 의해 이 상관관계를 스스로 결정하므로 많은 작업을 감소시켜 주고 잡음에도 강한 성질이 있어 패턴분류 분야에서 많이 쓰이는데 심전도 신호와 같이 출력의 패턴이 일정적으로 알려진 경우에는 역전달 신경회로망이 유리하다는 것이 알려졌다. 역전달 신경회로망은 입력층, 은닉층, 출력층으로 구성된 계층형 신경회로망으로 Rumelhart 에 의해 제안되었다. 그림 6은 역전달 신경회로망의 구조를 나타낸다.

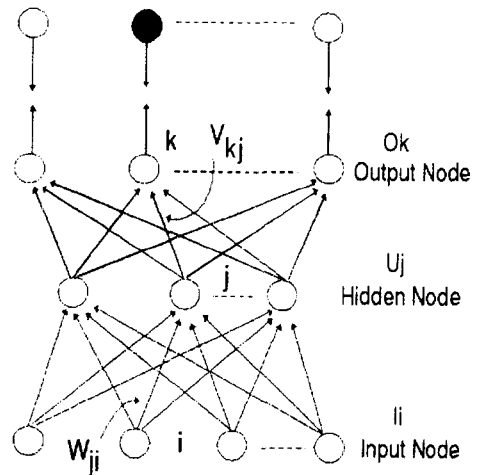


그림 6. 역전달 신경회로망의 구조
Fig. 6. Structure of back-propagation neural network.

본 논문에서는 앞에서 구한 특성점 후보의 여러 정보를 패턴의 특징으로 하여 신경회로망을 학습시키는 방식을 택하였다. 신경회로망의 학습과 검증을 위해 AHA 데이터베이스를 이용하였는데 이 데이터베이스에는 환자 80 명의 Lead I, Lead II, Lead III 를 35 분씩 기록한 자료와 각 비트에 대해 의사가 분류한 11가지 패턴명이 함께 수록되어 있다. 이중 학습과 검증을 할 수 있을 만큼 비트수가 충분한 5 가지 패턴을 신경회로망을 이용하여 분류하였다. 각 패턴에 대한 약어는 아래와 같다.

- N : 정상 패턴
- P : paced beat
- V : PVC (premature ventricle contraction)
- F : fusion beat of normal and ventricular beat

R : right bundle branch block

신경회로망을 학습시키는 과정에는 뚜렷한 최적 알고리즘이 존재하지 않아 경험과 시행착오를 통해 원하는 학습상태에 도달할 수 있게 된다. 처음 학습을 할 때는 전문의가 패턴분류의 기준으로 삼는 여러 자료들 중 13가지를 입력하였는데 허용오차 이내로 수렴하지 않았으며 패턴분류 성능도 좋지 않았다. 이러한 경우는 특징의 선택 잘못으로 생기는데 예를 들면 PR 세그먼트와 같이 심전도 신호에서 0.1% - 0.25% 로 가장 변화율이 작다고 알려진 자료를 입력할 경우 패턴분류의 성능에는 전혀 도움을 주지 못하게 된다. 여러 차례의 학습 결과 심전도신호의 패턴을 분류하는데 효율적인 9가지의 특징을 다음과 같이 결정하였다.

- 1) QRS 군의 전체 진폭에 대한 최고 진폭의 비
- 2) QRS 군의 전체 진폭에 대한 최저진폭의 비
- 3) 앞주기와의 RR 간격과 다음 주기와의 RR 간격의 비
- 4) QRS 지속시간
- 5) T 파의 적분값
- 6) QRS 군의 최고, 7) 최저 진폭
- 8) QRS 의 양의 피이크에 대한 에너지 밀도와 9) 음의 피이크에 대한 에너지 밀도

IV. 실험 및 결과 고찰

1. 신경회로망의 학습과 검증

그림 7 은 신경회로망을 이용하여 패턴분류를 하는 시스템의 전체 구조이다.

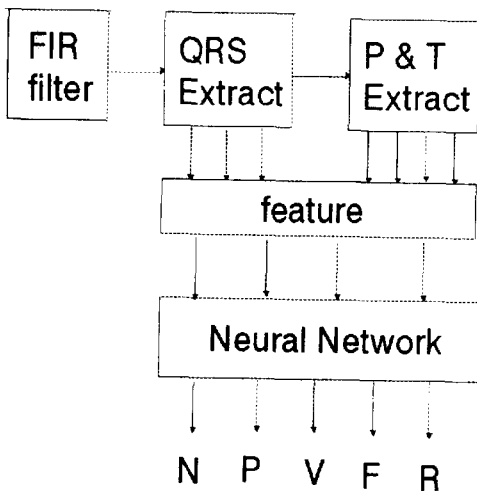


그림 7. 제안된 패턴분류 시스템의 구조

Fig. 7. Block diagram of the proposed pattern classification System.

본 논문에서는 학습시간이 적게 걸리는 일괄처리 방식을 이용하였고 결합하중을 갱신할 때 바로 전 시간의 결합하중 수정량을 고려하는 모멘트법을 적용하였다. 앞에서 제시한 알고리즘은 T파나 P파의 missing등 실제 파형이 없는 경우에도 최대진폭을 P 와 T 로 검출하게 된다. 이러한 경우의 비트도 특징추출기에서 추출되는 파라미터를 변형시키지 않고 그대로 학습시켰다. 학습패턴은 AHA 데이터베이스 중 70명의 환자데이터에서 Lead II 의 N 34비트, P 21비트, V 15 비트, F 14비트, R 10비트를 이용하였다. 표 2는 허용오차 0.01, 학습율 0.15, 모멘트 0.075 로 하고 은닉층의 노드 수를 변형시켰을 때의 학습율이다.

표 1. 은닉층의 노드 수와 학습결과와의 관계
Table 1. Relation between learning and numbers of hidden layer nodes.

은닉층의 노드 수	총 학습 패턴수	학습실패 패턴수	학습실패 패턴의 종류
10	94	3	F
20	94	3	F
30	94	0	
40	94	3	F
50	94	2	F
60	94	0	

입력층의 노드 수가 적으므로 은닉층의 노드 수가 30 이상이 되어도 학습율에는 향상이 없음을 알 수 있다. 학습에 실패한 패턴의 종류가 F 인 이유를 패턴분류 예에서 설명하였다.

신경회로망의 패턴분류를 검증하기 위하여 은닉층의 노드 수를 30 으로 하고 임의로 선택된 환자데이터 6 개에서 100 비트씩 추출하여 실험하였다.

표 2. 신경회로망의 검증 결과

Table 2. Testing results of neural network.

환자명	검증에 사용된 비트에 포함된 패턴명과 수					분류정확도 [%]
	N	P	V	F	R	
1201	100	0	0	0	0	96
2202	60	25	0	15	0	78
3208	60	0	40	0	0	89
5201	72	0	0	0	28	84
8210	100	0	0	0	0	93

전체 검증 패턴 600 개에 대한 패턴분류율은 88% 로 패턴분류 능력이 우수함을 알 수 있다.

2. 결과 고찰

- 1) N 패턴

그림 8에서 볼 수 있듯이 존재하지 않는 T파가 특징추출기에 의해 잘못 검출되었으나 패턴 분류의 결과는 정확하게 나타났다. 이와같은 결과를 이용하여서 신경회로망의 특징수를 늘려 이단맥, 삼단맥등도 분류가 가능할 것이다. 그림 9는 N 패턴분류의 결과를 나타낸다.

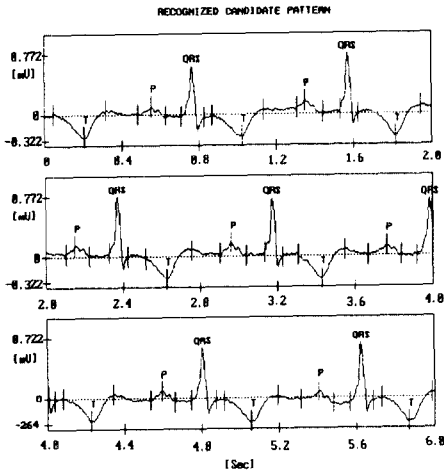


그림 8. N 패턴에서 검출된 특성점 후보
 Fig. 8. Extracted significant candidate points in N patterns.

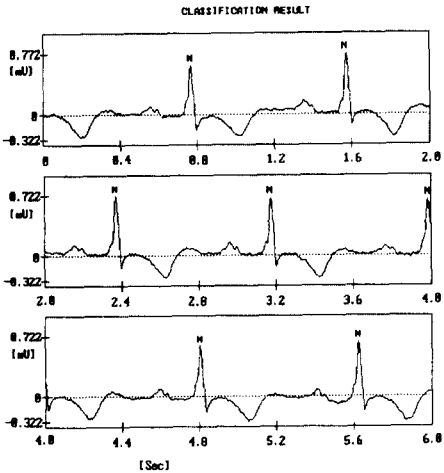


그림 9. 패턴분류 결과
 Fig. 9. The results of pattern classification.

3) F 패턴

그림 10에서의 같이 첫 번째 비트에서는 missing

된 P 를, 7 번째 비트에서는 missing 된 T 를 잘못 검출하였다. 이는 P 와 T 를 검출하는 알고리즘에서 최대 에너지의 피이크를 P 와 T 로 인식하기 때문이다. 그러나 신경회로망은 학습된 패턴 중 가장 유사한 패턴으로 분류를 하므로 1-2 개 파라미터의 오차가 있어도 패턴분류에는 큰 영향을 미치지 않는다.

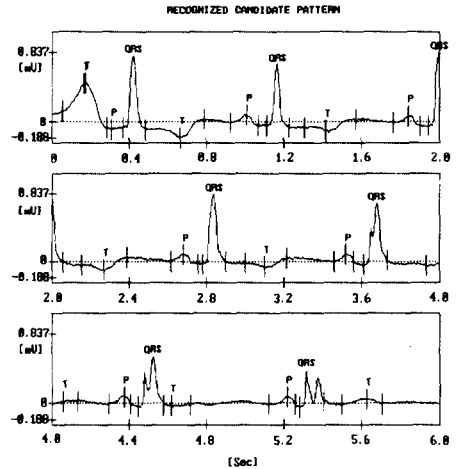


그림 10. F 패턴에서 검출된 특성점 후보
 Fig. 10. Extracted significant candidate points in F patterns.

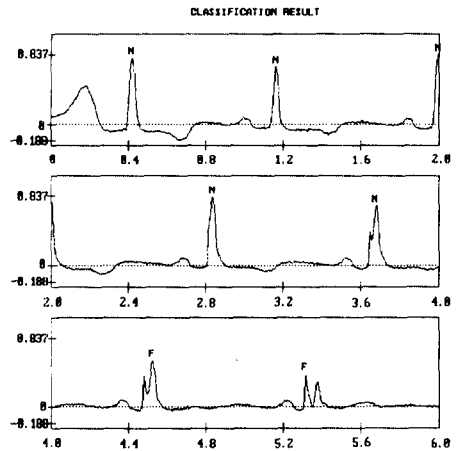


그림 11. 패턴분류 결과
 Fig. 11. The results of pattern classification.

5 번째 비트는 의사가 F 라 분류한 패턴이다. 그러나 신경회로망에서는 N 이라고 분류하였다. F 는 정

상과 심실에 의한 비트가 혼합되는 형태로 의사는 전체 비트를 관찰한 후 6 번째 비트는 확실한 F 이고 4 번째 비트는 N 이라는 사실을 이용하여 5 번째 비트를 혼합이 발생하는 시작 비트로 분류하였다. 그러나 9 가지 특징만으로는 5 번째 비트를 N 과 구별할 수 없어 신경회로망의 패턴분류는 실패하였다. 신경회로망의 입력으로 전후 패턴에 대한 특징도 입력으로 사용하면 정확한 패턴분류가 가능하리라 생각한다.

V. 결론

본 논문은 역전달 신경회로망을 이용한 심전도 신호의 패턴분류에 관한 연구로 개선된 특징추출기를 이용하여 신경회로망이 패턴분류에 우수한 능력이 있음을 보여주었다. 기존의 패턴분류 알고리즘에서는 많은 특징을 조합하므로 경우의 수가 많아지고 상관관계가 복잡하여 상관관계를 예시화 시키기가 어려우나 신경회로망은 학습을 통해 상관관계를 스스로 조직한다. 신경회로망의 입력으로 사용되는 특징의 선택에 따라 패턴분류 능력이 달라지므로 적절한 특징의 선택이 필요하며 수 차례의 학습을 통해 9 가지의 특징을 선택하였다. 신경회로망의 입력으로 쓰이는 특징을 검출하는 특징검출기와 신경회로망의 패턴분류 능력 평가를 위한 학습을 통해 다음과 같은 결론을 얻었다

1) 심전도 신호처리용 필터의 주파수 특성은 주기성이 있어 계수를 줄인 필터를 이용해 연 산속도를 5 배로 향상시킬 수 있었다.

2) 2차 근사화 함수를 이용하여 P 파와 T 파를 인식하였으며 분할-융합 알고리즘처럼 직선으로 근사화 되는 경우없이 정확한 피이크의 검출이 가능하였다.

3) 심전도 신호에서 몇가지의 특징만을 검출하여 신경회로망의 입력으로 사용함으로써 권 등^[3]이 이용한 방법보다 입력층과 은닉층의 노드수를 1/9 로 줄일 수 있었다.

4) 신경회로망은 잡음에 강하여 학습시킨 패턴과 일치하지 않거나 특징추출기에서 작은 오차가 발생해도 나머지 특징을 이용해 가장 근접한 패턴으로 분류하므로 우수한 패턴분류 능력을 나타냄을 알 수 있었다.

參 考 文 獻

[1] Donald. E. Gustafson, "ECG/VCG rhythm analysis using statistical signal analysis-I. Identification of persistent

rhythm", *IEEE Trans. Biomed.* vol. BME-25, no.4, 1978.

- [2] King, Sun. Fu, *Syntatic pattern recognition applications*, Springer-Verlag, 1977.
- [3] 권오철, 최진영, 조진호, 이진일, "역전달 신경회로망을 이용한 심전도 파형의 부정맥 분류", 의공학회지, 제10권, 제3호, 1989.
- [4] Y. S. Tsai, B. N. Hung, S. F. Tung, "An experiment on ECG classification using back-propagation neural network", *IEEE Med. & Biology Society*, vol.12, no.3, 1990.
- [5] T. H. Yeap, F. Johnson, M. Rachniowski, "ECG baet classification by a neural network", *IEEE Med. & biology Society*, vol.12, no.3, 1990.
- [6] Christopher D. Mcmanus, Ulrich Teppner, Dietrich Neubert, "Estimation and removal of baseline drift in the electrocardiogram", *Computers and biomedical research*, 1985.
- [7] J. A. Van Alste, T. S. Schilder, "Removal of base-line wander and power-line interference from the ECG by an efficient FIR filter with a reduced number of tabs", *IEEE Trans. Biomed. Eng.* Vol. BME-32, No.12, pp.1052-1562, Dec. 1985
- [8] 황선철, 신건수, 김정훈, 이병채, 이명호, "PR 및 PP 인터벌에 의한 부정맥 검출 알고리즘", 전기.전자공학 학술대회 논문집, 1988.
- [9] 황선철, 이명호, "번곡비에 의한 ECG신호의 특징점 검출 및 QRS 패턴분류", 전자공학회 하계종합학술대회, 1991.
- [10] 신건수, 이병채, 이명호, "선택적 패턴인식에 의한 심전도 신호의 피이크 검출에 관한 연구", 전자공학회 논문집, 제28권, 1991.
- [11] Jiapu Pan, Willis J. Tomkins, "A real-time QRS detection algorithm", *IEEE Trans. Biomed. Eng.*, vol. BME-32 no. 3, Mar. 1985.
- [12] Nasir Ahmed T. Natarayan, *Discrete-Time Signals and Systems*, Prentice-Hall, 1983
- [13] Russel C. Eberhart, Roy W. Dobbins,

Neural Network PC Tools, Academic Press, 1990.

- [14] 송만석, 장건수:수치해석학, 생능, 1991
- [15] 박민용, 최항식:뉴로컴퓨터, 대영사, 1991
- [16] 김태국, 이명호, "신경회로망을 이용한 심전도 데이터 압축알고리즘에 관한 연구", 의공학회지, Vol.12, No.3, 1991.
- [17] 이경중, "파이프라인 프로세서에 의한 심전도 자동진단 시스템에 관한 연구", 연세대학교 대

학원, 1988.

- [18] 남승우, 이명호, "신택틱 패턴인식 알고리즘에 의한 심전도 신호의 패턴분류에 관한 연구", 의공학회지, Vol.12, No.4, 1991
- [19] Richard P. Lippmann, "Pattern Classification Using Neural Network", IEEE Communication Magazine, pp.47-64, November 1989.

— 著 者 紹 介 —

李 濟 碩(準會員)

1969年 1月 20日生 1991年 2月

權 赫 濟(準會員)

1966年 2月 9日生 1990年 2月 2日