

소형위성패킷통신용 AX.25 프로토콜의 모델링과 검증

正會員 李 英 魯* 正會員 金 正 鎬** 正會員 成 檀 根** 正會員 金 東 圭*

Modelling and Validation of AX.25 Protocol for Microsatellite Packet Communications

Young Ro Lee*, Jeong Ho Kim**, Dan Keun Sung**, Dong Gyu Kim* *Regular Members*

要 約

본 논문에서는 실험용 소형위성에 사용될 패킷프로토콜을 개발하기 위해 패킷무선 프로토콜의 하나인 AX.25 프로토콜의 규격을 기본으로 하고 프로토콜의 모델링 도구로서 시간 기능과 계수기능을 추가하여 만든 확장된 페트리넷으로 프로토콜을 모델링하고 도달성 나무 분석에 의하여 프로토콜의 정확성, 복구성, 제한성, 데드록 등을 검증한다.

ABSTRACT

In this paper an experimental microsatellite packet radio protocol based on the terrestrial AX.25 amateur packet radio protocol is introduced and its protocol is modeled by the extended Petri Nets with timers and counters. Finally, this protocol is validated in terms of correctness, recovery, boundness, deadlock, etc by its reachability tree.

I. 서 론

통신 프로토콜은 통신망의 실체들(entities)사이에서 정보의 교환을 위한 통신규약의 집합이다. 이 통신 프로토콜은 오늘날 통신망의 규모 및 복잡성이 증대되고 통신망 시스템을 구성하고 있는 부분 시스템들이 서로 다른 환경에서 애매함과 부정확함이 없도록 규격화되어야 한다[1,2,3]. 이렇게 규격화된 프로토콜은 구현되기 전에 사전 검증되어 설계상이나 또는 기술과정에서 상태의 데드록, 비정상적인 상태로

의 도달, 상태모호성 등과 같은 잠재적인 잘못이 없음을 검증한 후 소프트웨어로 구현되며 실시간 환경에서 규격의 적합성, 신뢰성, 성능, 확장성등이 정확하게 시험된다[3,4,5,6].

지상 무선프로토콜인 AX.25프로토콜은 링크층과 중계기능을 할 수 있는 간단하고 작은 네트워크층으로 되어 있으며 1982년 AMSAT회의에서 사실상의 표준 프로토콜이 되었다. 그후 새로운 제안들이 나오게 되어 버전 2.0 AX.25프로토콜이 만들어 졌고 계속해서 새로운 제안들이 나오고 있다[7,8]. AX.25프로토콜은 다른 계층의 존재와는 독립적으로 다양한 종류의 통신링크를 통해 데이터를 전송할 수 있도록 고안된 것으로 이것은 확장된 주소필드와 비번호정보(Un-

*亞洲大學校 컴퓨터工學科
Dept. of Computer Engineering, Ajoo Univ.
**韓國科學技術院 電氣및 電子工學科
Dept. of Electrical Engineering, KAIST
論文番號 : 93 - 18

numbered Information)프레임의 추가를 제외하고는 대부분 X.25권을 따르며 어드레스필드에 의해서 구별되는 단일 공용채널위에서 다중링크 사용에는 CCITT권 Q.921의 원칙을 따른다. 지상에서 사용되는 무선 AX.25프로토콜은 하나의 프레임에서 확장된 주소필드에 착신국을 위해 7옥테트, 발신국의 7옥테트 그리고 먼 거리와 통신이 가능하도록 여러개의 중계기(Digipeater)를 위한 7의 배수만큼의 옥테트가 사용되는데 아마추어 무선 패킷통신을 하기 위해서는 주소필드에 상대와 자신의 호출번호를 넣어 사용하고 마지막 옥테트는 한 지상국에 여러 사용자를 위해 사용되도록 하였다.

위성용 패킷프로토콜에서는 위성의 여러 태스크, 예를 들어 방송용 태스크, 패킷통신용 태스크, 원격 점검기능부, 원격명령부 등이 부주소(sub-address)로 사용될 수 있다. 비연결모드(connectionless mode)에서 사용되는 비번호정보프레임은 위성의 궤도 정보와 같은 게시판(bulletin board)기능, 궤도정보, 내부상태의 원격점검 내용, 실험데이터 등을 방송하는데 사용하거나 지상국의 사용자들을 위한 메시지 전송을 위해 위성에 저장된 화일이나 디렉토리정보를 얻기위해 사용하며 한개의 태스크가 통신가능한 사용자수 보다 많을 경우 지상국에 화중임을 알려주는 기능도 있다. 그리고 위성에서는 위성간의 중계기능이 없으므로 지상에서와 같은 중계기(digipeater)가 불필요하게 된다.

본 논문은 이런 위성용 패킷프로토콜을 개발하기 위해 AX.25 프로토콜이 완전한 규격과 검증이 되어 있지 않으므로 2장에서는 타이머와 계수기 기능이 부착된 확장형 페트리넷을 이용하여 모델링하고, 3장에서 도달성나무를 이용하여 정확성, 복구성, 제한성, 데드락, 생존성의 성질을 검증한다.

II. 확장형 페트리넷을 이용한 AX.25프로토콜의 모델링

2.1 페트리넷

페트리넷은 시스템을 구현하기 전에 정보나 프로토콜의 흐름을 분석할 수 있고 다양한 시스템에 적용이 가능한 도식적, 수학적 모델링도구로서 1962년 Carl Adam Petri에 의해서 제안되었다. 그 이후 A. W Holt에 의해서 수정 및 확장되어져 시스템 모델링 도구로 많은 분야에서 이용되고 있으며[9,10], 페트리넷은 동시수행 가능한 실행체끼리의 상호동작을

나타내는 분산시스템, 통신프로토콜 등의 분야에 자주 이용되고 있다[11,12]. 페트리넷 모델의 분석은 시스템에 대한 생존성, 제한성, 보존성, 도달성 등의 특성을 파악할 수 있으며 이를 위해 도달성나무기법과 행렬방정식 기법등의 분석방법이 있다[9,13]. 그러나 페트리넷 모델은 시간개념이 없어 시간개념이 요구되는 모델링을 위해 시간부착 페트리넷 모델이 소개되었다[13,14,15].

본 논문에서 이용되는 확장 페트리넷은 기존 페트리넷에 타이머와 계수기 기능을 부착한 확장페트리넷[16]을 이용하여 AX.25 링크층 프로토콜을 모델링하였는데 일반적으로 타임 페트리넷에서는 천이의 발사시간을 $[T1, T2]$ 형태로 나타낼때 T1은 최소의 발사가 가능한 시간을 나타내고 T2는 발사될 수 있는 최대의 시간을 나타낸다. 본 논문의 프로토콜에서는 원하는 메시지가 일정한 시간(T1)까지 오지않으면 다시 재전송하며 이 재전송의 횟수가 일정 한계치 값인 N2번까지 이 과정을 반복하게 된다. 이런 모델에서는 $T1 = T2$ 에 해당하므로 간단히 $[T1]$ 으로 모델링하고 이 타이머는 T1의 한계시간을 가지고 토큰을 일정 한계치인 N2개까지 계속 생성하고 계수기에 쌓이게되며 N2보다 클 경우 종료된다[16]. 그리고 T1의 타이머가 N2번 반복하는 동안 원하는 메시지가 도착되지 않으면 타임-아웃되어 정상적인 절차상태로 처리가 되지않고 비정상적인 상태(타임-아웃 회복상태, 초기상태)로 돌아가는 처리기능을 그림 1-(a)와 같이 모델링한다. 그림 1-(a)는 T1 시간동안 원하는 메시지가 도착하지 않으면 토큰이 다시 원 상태(S)로 이동되고 동시에 계수기가 있는 장소에 토큰이 증가하며 이 토큰의 갯수가 천이의 발사조건인 N2에 해당하면 1-아크와 함께 천이가 발사되어 비정상 상태에 도달하게 된다. 여기서 1-아크는 계수기에 N2개만큼의 토큰이 쌓인 경우 원 상태(S)의 장소에도 T1 천이에 의해 토큰이 순환되어 한개가 남게되어 이 토큰이

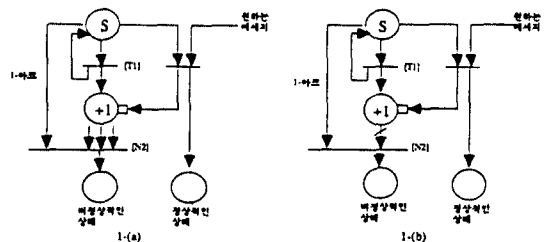


그림 1. 확장된 타임-페트리넷

계수기에 있는 N2개만큼의 토큰과 함께 동시에 발송되어 비정상 상태로 돌아가야 하기 때문이다. 또한 계수기가 증가하고 있는 동안 원하는 메시지가 도달하면 원 상태의 장소에 있는 토큰과 도달한 메시지가 토큰이 천이를 일으키면서 계수기는 재설정 되고 동시에 정상상태의 장소로 넘어간다. 이 모델은 이를 간략히 하기 위해 그림 1-(b)로 표시된다[16].

2.2 확장형 페트리넷을 이용한 모델링

AX.25 프로토콜은 두 DXE 사이에서 프리미티브의 상호동작으로 묘사되는데 이를 페트리넷으로 모델링하기 위해 나타나는 약어를 표1에 소개하며 AX.25프로토콜의 절차과정을 몇단계로 나누고 각각에 대하여 두 DXE의 상태변화를 모델링한다.

표 1. 메시지 및 상태의 약어표

외부와의 메시지	
ERqst	DL Establish Request
EInd	DL Establish Indication
EConf	DL Establish Confirm
ERqst	DL Release Request
RInd	DL Release Indication
RConf	DL Release Confirm
Data	DL Data Request
DInd	DL Data Indication
UDRqst	DL Unit Data Request
UDInd	DL Unit Data Indication
call busy	already connected to another station
busy	temporarily busy
ERROR	DL Error Indication
내부의 메시지	
I	Information
RR	Receive Ready
RNR	Receive Not Ready
REJ	Reject
SABM	Set Asynchronous Balanced Mode
DISC	Disconnect
DM	Disconnected Mode
UA	Unnumbered Acknowledge
FRMR	Frame Reject
UI	Unnumbered Information
I*	out of sequence frame
I**	nonrecoverable error
상태	
S0	disconnected
S1	awaiting connetion
S2	awaiting release
L1	link setup
D1	awaiting acknowledge
D2	received I & not ack'd
D3	all frame ack'd
D4	device busy
D5	remote device busy
S3	D1, D2, D3
Anv	D1, D2, D3, R*

국부적(local)절차	
R*	timer recovery procedure
R**	reset procedure
타이머와 카운터	
T1 : N2	
T3	

1)링크 설정과정

상위계층으로부터 링크설정요구(ERqst)가 있을 때 링크층에서는 연결하고자 하는 상대국에게 SABM 프레임 송신하고 자신의 국은 S1상태에서 타이머 T1을 가동시킨다. 그리고 상대국으로부터 일정시간인 T1시간내에 원하는 프레임을 수신하지 못하면 다시 S1상태로 복귀하여 타이머 T1을 다시 가동시킨다. SABM을 재전송할 때마다 재전송 횟수의 계수기는 1만큼씩 증가하며 원하는 프레임(UA, DM)이 T1타이머가 N2번 완료될 때까지 도달하지 않으면 비정상적인 도달상태로서 링크연결이 실패한 상태로 되어 상위계층에게 연결실패를 알려주고 자신은 S0 상태로 넘어간다. 그러나 N2번 완료 이전에 도달하면 S1상태에서 원하는 메시지(UA, DM)와 천이가 발생되어 계수기는 재설정되고 D3상태로 넘어가면서 상위계층에게 링크가 연결되었음을 알려주고 상대국과 같이 D3상태로 넘어간다. 그리고 만일 상대국이 화중일 경우는 상위계층에 RInd가 전달되고 링크요구가 실패로 돌아간다.(그림2)

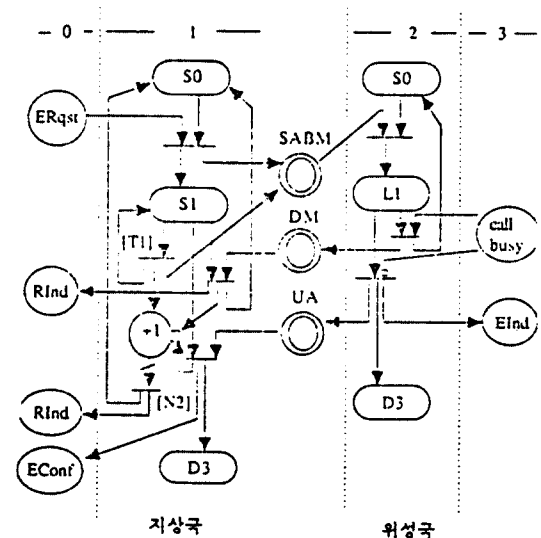


그림 2 링크 설정 과정

2) 정보 전송과정

링크가 설정되면 양끝의 DXE는 정보전송 상태에 있으며 링크 전달 요구가 있을 때까지 서로 정보를 주고 받게 된다. 이 경우 양 DXE간에는 I, S, U, UI 프레임 모두 교환할 수 있으며 이 과정에서는 송수신측의 상태와 프레임 에러 발생에 따라, 크게 4가지로 나누어 지는데 본 논문에서는 정상상태에서 정보전송의 경우만을 모델링한다.

정상상태에서 정보전송이 이루어지는 경우, D3 상태에서 상위계층의 데이터를 수신하여 상대국에게 정보 프레임을 보내면서 D1 상태로 들어간다. D1 상태에서 T1시간동안 상대측으로부터의 응답을 기다리게 되는데 T1시간내에 도달하지 않으면 R* 상태(타이머 회복절차)로 넘어가고, T1시간내에 확인응답이 오면 정상적인 상태로 진행된다. 만일 이때 상대국에서 정보프레임을 보내올 경우 상위계층에게 데이터 정보의 도착을 알려주고 자신은 보낼 데이터가 있으면 정보프레임을, 없으면 RR 프레임으로 응답한다.(그림3)

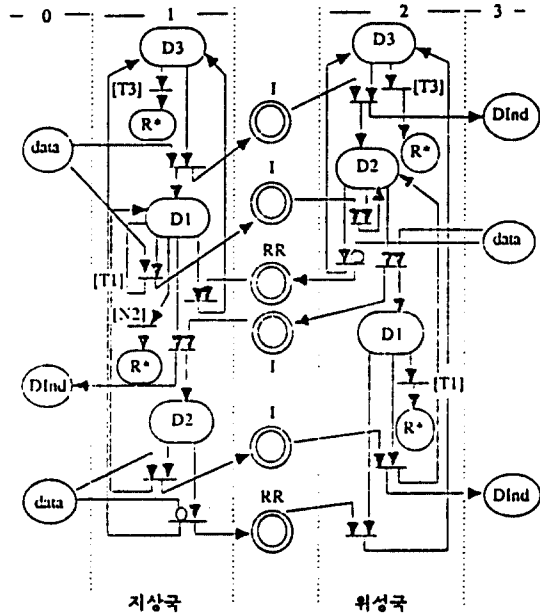


그림 3. 정보 전송 과정

3) 링크절단과정

양 국의 정보 전송상태중에 링크 절단과정을 요구하려면 DISC 프레임을 송신하고 T1을 가동시킨다.

DISC를 수신한 DXE는 UA로 응답하고 절단상태로 들어가며 UA나 DM을 받은 국에서는 T1을 중단하고 절단상태로 들어간다. 그리고 이미 S0상태에 있을 때 DISC를 수신하면 DM으로 응답하고 S0상태로 남아 있다.(그림4)

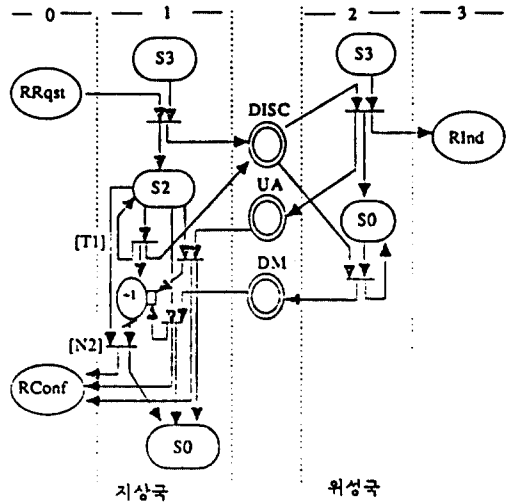


그림 4. 링크 절단과정

4) 링크 재설정 과정

정보 전송상태(S3)에서 기대하지 않던 UA 응답프레임을 받거나 FRMR 프레임, 또는 에러가 발생한 프레임을 받을 경우 일어나는 과정으로 FRMR 프레임을

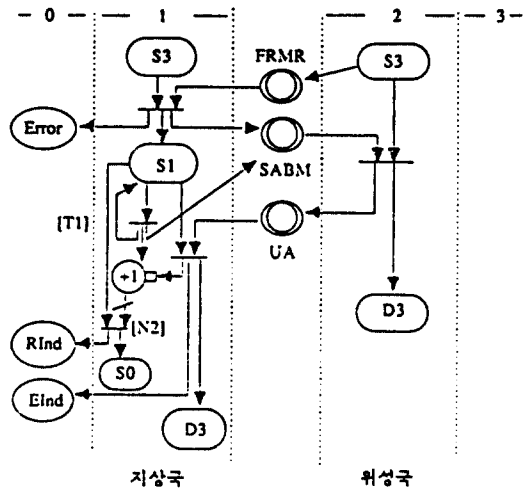


그림 5. 링크 재설정과정

수신한 경우 SABM을 상대국에게 송신하면서 S1상태로 들어가고, 응답으로 UA를 수신하면 D3상태로 넘어가게 된다.(그림5)

III. 검 증

3.1 도달성나무(Reachability Tree)

도달성 나무는 페트리넷의 도달성 집합을 표시하는 그래프로서 이것은 프로토콜의 실체들 사이에서 전역적인 상태(global state)를 노드들로 나타내고 천이를 가지(branch)로 표시하는 도달성 그래프를 만든 후 초기의 상태에서부터 점차적으로 도달되는 상태를 나타낸다. 도달성 그래프는 유한 또는 무한일 수도 있는데 유한일 경우 모든 가능한 천이 순서를 포함하고 있어 여러 상태를 확인할 수 있다. 뿌리 노드에서 시작한 도달성 그래프는 모든 천이 가능한 순서를 표시하는데 잎노드(leaf node)는 앞에서 만들어진 노드와 같은 노드이거나 최종노드이며 최종노드는 모든 프로세서가 최종상태에 있고 모든 채널이 비어있는 상태를 말한다. 도달성나무를 이용한 도달성 분석법은 유한상태기계 모델을 규정하는 프로토콜에서 발생할 수 있는 여러가지 오류 등을 검출할 수 있다[10].

3.2 도달성나무 구성 양식

일반적인 도달성 나무는 모든 장소(Place, P)의 집합으로 마킹상태를 표시하여 천이에 따른 토큰의 이동을 나타낸다. 그런데 본 논문에서는 모든 장소(P)의 집합을 나타내면 그 종류가 많고 복잡하여 분석도구로서의 기능을 수행할 수 없어 AX.25 프로토콜의 특성에 맞추어 작성된 확장 페트리넷에 근거하여 도달성 나무를 다음과 같은 양식으로 표현한다.

▶ 양식 1

메시지의 송수신에 의해 천이가 일어나며 여기서 노드는 확장 페트리넷의 장소로 두 DXE의 상태를 나타내고 아크는 확장 페트리넷의 천이를, 왼쪽에는 수신 신호로 “+” 기호를, 오른쪽에는 송신 신호로 “-” 기호로 표시하며 발신과 착신위치를 표시하기 위해 첨자번호를 부여한다.(그림 6) 그림 6-(a)에서 +CR₀₁은 발신측에서 상태가 V1일때 CR(Call Request) 메시지를 외부 인터페이스인 “0”로부터 “1”이 수신함을 의미하고 -CR₁₂는 V1 상태에서 “1”로부터 “2”에게 송신함을 의미한다. 그리고 금지 아크

표시는 신호위에 바(bar ; -)를 붙여서 표기한다.

▶ 양식 2

외부의 메시지는 “[]”가 없이 표시되나 내부 메시지는 [TV₁], [RV₁] 처럼 “[]”으로 표시하여 구분된다. 그림 6-(b)는 시간처리 기능을 표현한 것으로 다음 두가지 천이조건이 있다.

- 1) 원하는 메시지가 오지않고 타이머의 한계시간 [TV₁]이 경과하면 천이가 일어나 토큰은 한개 증가하고 상태는 이전과 같은 상태(V3(1))를 유지한다. 이와같은 타이머의 한계시간이 계속 반복되는 동안 원하는 메시지를 수신하지 못하면 상태는 같은 상태이고 토큰 수만 증가되어 현재 송신국은 V2 상태이고, 수신국은 V3(k)(k:k번 반복)상태로서 (V2, V3(k))와 같이 표시된다. 즉 여기서 천이조건은 시간값 TV₁이고 k(유한정수)기호는 기존의 페트리넷에서 ω(무한정수)기호에 대응된다.
- 2) 1)에서 타이머 반복 회수인 k값이 일정 한계치 [RV₁]에 도달할 때까지 원하는 메시지가 도달되지 않으면 비정상 상태로 넘어가게되어 이에 대한 상태(V*)가 된다. 여기서 천이조건은 [RV₁]으로 계수기의 한계값을 의미한다. 그림 6-(b)에서 k=1일 경우 중복되는 노드를 간략화 하기위해 그림 6-(c)와 같이 한개의 노드로 표시하고 천이조건 [TV₁]을 노드옆에 표시한다.

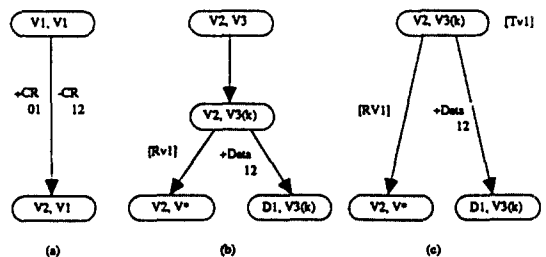


그림 6. 도달성나무모델

3.3 AX.25 링크층 프로토콜의 도달성 분석법 검증

1) 링크 설정 도달성 나무

그림 7은 링크 설정과정 도달성나무로서 양국이 (S0,S0)상태에서 ERqst를 “0”로부터 “1”에 수신되고 “1”로부터 “2”에 SABM을 송신한 후의 상태는 양국이 (S1(k),S0)상태가 된다. 여기서 (k)는 토큰의 갯수가 타이머의 한계시간[T1]을 주기로 유한인 k개

만큼 증가할 수 있음을 의미한다. 다음 상태천이로서 토큰갯수가 [N2]보다 큰 조건을 만족하면 양국이 (S0,S0)상태로 넘어가고 [N2]조건을 만족하지 않으면 "1"로부터 "2"에 SABM이 수신되고 양국이 (S1(k),L1)상태로 넘어간다. 계속해서 "3"으로부터 "2"에 화중이 수신되고 "2"로부터 "1"에 DM을 송신하면 양국은 (S1(k),S0)상태가 되며, "3"으로부터 "2"에 Call busy(not call busy)가 수신되고 "2"로부터 "1"에 UA를 송신하면 양국은 (S1(K), D3)상태로 넘어간다. 계속적인 상태 천이가 일어나 그림 7은 양국이 (S0,S0)상태에서 (S0,S0)상태와 정보전송상태인 (D3,D3)상태로 떨어진다.

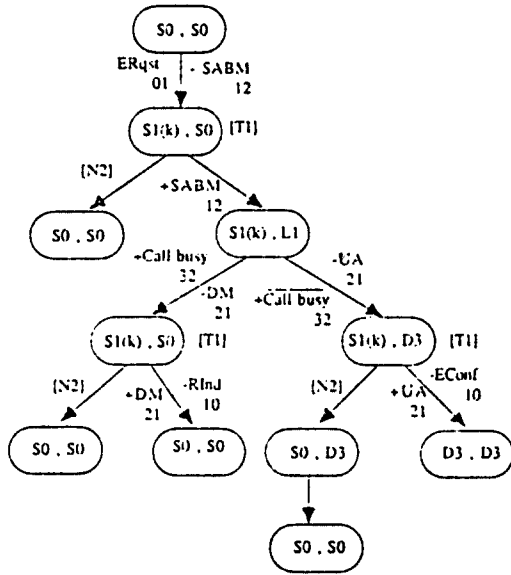


그림 7. 링크 설정 도달성나무

2)정보전송 도달성 나무

그림8은 양국이 정보전송상태인 (D3,D3) 상태로부터 출발하여 타임아웃 조건인 [T3]과 송신한 데이터에 따라 양국이 응답을 기다리는 (D1, D3)상태로 넘어가거나 양국이 타임아웃 회복절차 (R*, R*)상태로 빠질 수 있다. (D1, D3)상태에서는 타임아웃조건 [T1]에 따라 (R*, D3)상태이거나, 송신된 데이터 정보프레임을 받고 상위계층에 DInd를 송신하거나, (D1, D2)상태로 넘어가거나, "2"로부터 "1"에 RR을 수신하고 (D1, D3)상태로 나누어 지게 된다. 계속해서 (D3, D3)상태의 출발로 인하여 (R*, R*), (D3, D3), (D1, D1)... 등의 상태로 상태천이가 일어나게

되며, (D1, D2)상태는 (R*, D2), (D1, D2), (D1, D1), (D1, D3), (D1, D2)상태들로 상태천이가 일어나며 두개의 (D1, D2)상태는 확장 페트리넷 모델링에서 (D2, D1)상태로 넘어가서 결국 그림8의 (D1, D1)상태에서 (D2, D1)상태로 넘어간 상태와 동일하게 된다. 그림8의 (R*(k), ANY)상태는 타이머 회복절차에 따라 타이머들에 의하여 (S0, S0)상태와 (D3, D1)상태로 넘어가게 된다. 그리고 (S3, S3)상태는 마침내 (D3, D3)상태로 넘어가게 된다.

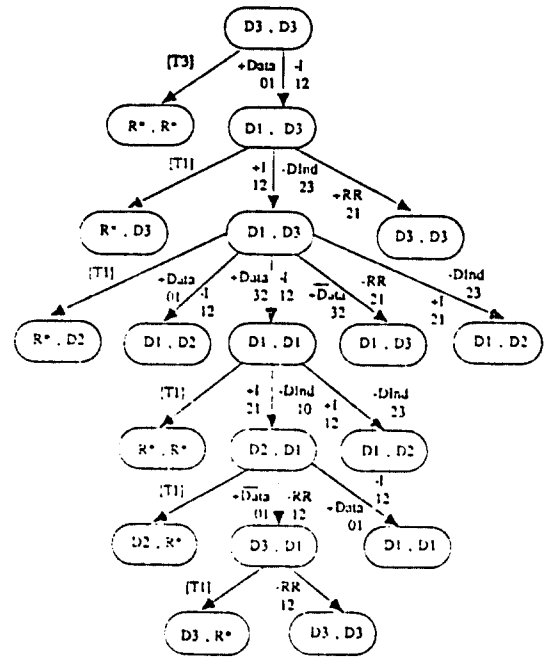


그림 8. 정보전송 도달성 나무

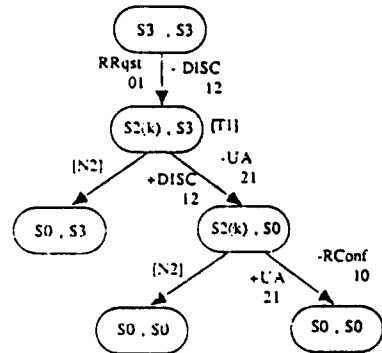


그림 9. 링크절단 도달성나무

3) 링크절단 도달성 나무

(S3, S3) 상태에서는 RRqst의 수신과 DISC의 송신에 의해서 (S2(k), S3) 상태로 넘어가고 다음 상태 천이는 (S0, S3), (S2(k), S0) 상태이며 (S0, ANY)는 결국 (S0, S0) 상태로 넘어가게 되며, (S2(k), S0) 상태도 그림9에서와 같이 (S0, S0)인 초기상태로 가게 된다.

앞에서 모델링한 확장 페트리넷에 대한 분석을 도달성 나무를 이용하여 수행하며 검증은 상태데드락, 규정되지 않은 신호의 수신, 상태모호성, 수행될 수 없는 상호동작을 가려낼 수 있다.

IV. 검증 결과

1) 정확성(Correctness)

어느 상태에서든 원 상태로 되돌아 갈 수 있는 능력이 있어야 한다. 이를 위해 AX.25에서는 링크 절단 과정과 재설정과정(R**)이 있고 각 단계별로 되어 있는 도달성 나무를 연결해 보면 모든 노드가 원 상태(S0,S0)로 되돌아 간다.

2) 복구성(Recovery)

비정상적인 상황이 발생한 후에 유한 시간이 지나면(R*) 프로토콜이 정상 상태로 돌아감을 말하며 재시도용 메시지를 보내는 것도(N2번) 이러한 기능에 해당된다. 즉, 정보전송시에 에러가 있는 프레임을 수신하면 REJ프레임이나 FRMR프레임을 보내어 정보를 재전송하거나 링크를 재 연결하는 것(R**) 등의 기능이다.

3) 제한성(boundness)

프로토콜이 동작중 각 채널에서의 메시지 재시도 횟수가 채널의 용량을 초과하지 않아야 하는데, 이를 위해 일정 한계치(N2)를 두어 토큰이 무한정 증가함을 방지한다. 즉, 타임아웃(T1) 기능으로 비제한성을 방지한다.

4) 데드락(deadlock)

통신을 하고 있는 양국이 모두 원하는 메시지를 기다리고 있을때 설계상의 오류나 선로상의 고장으로 메시지가 오지않아 데드락 상태에 빠질 수가 있는데 이런 상태를 방지하기 위하여 제한성과 마찬가지로 타임아웃 기능을 두어 일정시간이 지나면(T1) 데드락에서 벗어나도록 한다.

5) 생존성(liveness)

임의의 상태에서 다시 자신의 상태로 되돌아갈 수 있어야 한다. 즉, 생존경로가 있으면서 같은 경로를 반복해서는 안된다. 이는 그림7,8,9의 도달성 나무에서 생존경로가 존재하고 항상 같은 경로로 반복하지 않는 생존성이 있다. 그림 10은 각 도달성나무의 생존경로이다.

(링크절정과정)

▶ (S0,S0)-> (S1(k),S0)-> (S1(k), L1)-> (S1(k),D3)-> (D3,D3)==>(S2(k),D3)-> (S2(k),S0)-> (S0,S0)

▶ (S0,S0)-> (S1(k),S0)-> (S0,S0)

▶ (S0,S0)-> (S1(k),S0)-> (S1(k), L1)-> (S1(k),D3)-> (S0,D3)-> (S0,S0)

▶ (S0,S0)-> (S1(k),S0)-> (S1(k), L1)-> (S1(k),S0)-> (S0,S0)

(절단과정)

▶ (S3,S3)-> (S2(k),S3)-> (S0,S3)==>(S0,S0)

▶ (S3,S3)-> (S2(k),S3)-> (S2(k),S0)-> (S0,S0)

(정보전송과정)

▶ (D3,D3)-> (D1,D3)-> (D1,D2)-> (D1,D1)-> (D2,D1)-> (D3,D1)->(D3,D3)

▶ (D3,D3)-> (D1,D3)-> (D1,D2)-> (D1,D3)

▶ (D3,D3)-> (R*,R*)-> (R*,D3)-> (D3,D3)

▶ (D3,D3)-> (D1,D3)-> (R*,D3)-> (S0,D3)-> (S0,S0)

그림 10. 각 도달성나무의 생존경로

6) 상태모호성(state ambiguity)

하나의 상태에서 여러가지 서로 다른 일이 일어나면서 상태에 변화가 없으면 그 상태는 모호한 상태가 된다. 이런 경우에는 새로운 상태를 정의해서 명확히 구분하면 되는데 AX.25의 검증에서는 없음을 알 수 있다.

V. 결 과

소형 위성패킷통신 프로토콜로서 기존의 패킷 무선프로토콜의 하나인 AX.25 프로토콜을 기본으로 규격을 결정, 검증, 구현 그리고 시험단계로 수행되는 프로토콜 개발의 주기에서 먼저 본 논문에서는 AX.25 프로토콜 검증에 관한 연구를 수록하였으며 여기서 모델링 도구로 많이 사용하고 있는 페트리넷을 AX.25 프로토콜 규격에 맞도록 타이머와 계수기 기능을 부착하고 확장한 페트리넷을 이용하여 AX.25 링크층 프로토콜을 모델링하고 도달성 나무를 이용하여 도달성 분석법으로 정확성, 복구성, 제한성, 생존성 성질을 검증 수행하였고, 더 완전한 검증을 위해 다른 검증사항과 검증기법에 연구중에 있다. 그리고 앞으로 구현단계에서는 실시간 분산환경에서 정확하고 효과적이며 신뢰성있는 구현이 중요시되며

규격에 대한 적합성, 확장성, 신뢰성, 성능 그리고 비용을 고려하여 구현되어야 한다. 그리고 구현된 프로토콜을 규격과의 적합성, 성능 등을 실시간환경에서 정확히 시험하여 확인해야 할 것이며 이런 프로토콜의 개발과정을 거쳐서 위성 패킷통신프로토콜이 완성될 것이다.

참 고 문 헌

1. G. V. Bochmann and C. A. Sunshine, "Formal Method in Communication Protocol Design," IEEE Trans. on Communications, Vol COM-28, No.4, pp.624-631, 1980.
2. T. Y. Choi, "Formal Techniques for the Specification, Verification and Construction of Communication Protocols," IEEE Communication Magazine, Vol.23, No.10, pp.46-52, 1985.
3. 성단근, "프로토콜 설계기법," 전자통신 TM047, 1989년 6월.
4. M. Sajkowski, "Evaluation of Protocol Verification and Techniques," Proc. of the 7th Conf. on Computer Communications, pp.579-584, 1984.
5. H. J. Burkhardt and H. Eckert, "From Protocol Specification to Implementation and Test, Networking in Open Systems," International Seminar, Lecture Notes in Computer Science 248, Springer-Verlag, pp.373-399, 1987.
6. G. V. Bochmann, E. Cerny, "Use of Formal Specification for Protocol Design, Implementation and Testing," Protocol Specification, Testing and Verification, pp.127-136, 1984.
7. E. L. Scace, "AX.25 Link Multiplexer State Machine, Data Link State Machine," ARRL Amateur radio 7th., Computer Networking Conference, 1988.
8. T. Fox "AX.25 level 2 protocol," ARRL Amateur Radio 3th, Computer Networking Conference, 1984.
9. T. Murata, "Petri Nets: Properties, Analysis and Applications," Proc. of the IEEE, Vol.77, No.4, pp.541-580, April 1989.
10. J.L. Peterson, Petri Net Theory and the Modeling of Systems, Prentice-Hall, Inc., 1981.
11. A.S. Danthine, "Protocol Representation with Finite-State Models," IEEE Trans. On Communications, Vol.COM-28, No.4, pp.632-643, 1980.
12. M. Diaz and P. Azema, "Petri-Net Based Models for the Specification and Validation of Protocol," Advances in Petri-Nets 1984, Springer-Verlag, pp.101-121, 1984.
13. M.A. Holiday and M.K. Vernon, "A Generalized Timed Petri Net Model for Performance Analysis," IEEE Trans. Software Engineering, Vol.SE-13, No.12, pp.1297-1310, Dec. 1987.
14. R. R. Razouk and C. V. Phelps, "Performance Analysis Using Timed Petri-nets," Protocol Specification, Testing and Verification, pp.561-576, 1984.
15. A. U. Shankar, S. S. Lan, "Specification and Verification of Time-dependent Communication Protocols," Protocol Specification, Testing and Verification, pp.215-226, 1984.
16. 노철우, 성단근, "확장된 Petri Nets을 이용한 TDX 내부 프로토콜 검증," 한국 정보과학회지, Vol.18, No.1, pp.56-66, 91.1.

본 논문은 한국과학기술원의 교내연구와 인공위성연구센터의 지원에 의해 수행되었습니다.



李 英 魯(Young Ro Lee) 正會員
 1982년: 원광대학교 수학과 학사
 1984년: 중앙대학교 대학원 전자계산학과 석사
 1991년~현재: 아주대학교 대학원 컴퓨터 공학과 박사과정
 1990년 9월~현재: 한국과학기술원 연구원

※주관심분야: 컴퓨터 네트워크, 프로토콜공학, 위성통신



金 正 鎬(Jeong Ho Kim) 正會員
 1991년: 한국과학기술원 과학기술대학 전기및 전자공학과 학사
 1993년: 한국과학기술원 전기및 전자공학과 석사
 1993년 3월: 한국과학기술원 전기및 전자공학과 박사과정

※주관심분야: 디지털 이동통신, 개인휴대통신, 지능망



成 權 根(Dan Keun Sung) 正會員
 1975년: 서울대학교 전자공학과 학사
 1982년: 텍사스 주립대학 전기및 컴퓨터공학과 석사
 1986년: 텍사스 주립대학 전기및 컴퓨터공학과 박사
 1986년~현재: 한국과학기술원 전기및 전자공학과 부교수

1977년~1980년: 한국통신기술연구소(현ETRI) 연구원
 ※주관심분야: B-ISDN, 개인휴대통신, 프로토콜공학, 트래픽 제어, 위성통신

金 東 圭(Dong Kyoo Kim)

중심회원

1947년 2월 7日生

1972년 2월: 서울대학교 공과대학 졸(공학사)
 1979년 2월: 서울대학교 자연과학 대학원 졸(이학석사)
 1984년 7월: 미국 Kansas State University 대학원 졸(Ph.D. 정보통신 전공)
 1972년~1976년: 한국과학기술연구소(KIST) 연구원
 1976년~1979년: 한국전자통신연구소(KIET) 선임연구원
 1981년~1982년: 미국 Kansas State University 전자계산학과 Instructor
 1979년~현재: 아주대학교 전자계산학과 교수
 ※연구관심분야: 데이터 통신/컴퓨터 네트워크, 정보통신 Protocol engineering, Security, CIM 분산처리