

플라즈마 용사 코팅기술의 엔진부품에의 응용현황과 전망

변응선, 이구현, 권식철

한국기계연구원 박막기술실

Present Status and Prospect of Plasma Spray Coating on Its Application in Engine Parts

U. S. Byon, G. H. Lee, and S. C. Kwon

Thin Film Technology Lab., Korea Institute of Machinery and Metals

Chang Won 641-010 Korea

1. 서 론

자동차, 선박 및 항공기용 엔진등은 최근 고성능화와 함께 에너지 절감 요구 때문에 중요한 기계부품의 표면의 기능향상이 요구되고 있다. 이러한 부품의 표면기능으로서 내열성, 내마모성, 내식성이 대표적인 특성으로서 현재 세라믹스가 가장 유망한 관심을 끌고 있다.¹⁾

그러나 이 세라믹스기술은 최근 비약적으로 발전되어 공업, 의학등 광범위한 분야에 진출하여 있으나 구조용 재료로서 실용화 되기에는 파괴모드가 금속과 달리 취성이며 복잡한 제조공정과 품질의 비파괴 검사기술이 불충분하는등 아직 한계가 있다.

따라서 이의 우수한 기능성을 이용하는 방법으로서 각 기능 부품 표면에 세라믹스 코팅을 응용하는 것이며 현재는 물론 향후 크게 이용될 전망이다. 세라믹스 코팅방법은 저급재료에 코팅을 실시하여 고급재료와 같은 성능부여 즉 원료, 제조면에서의 cost down과 표면에 새로운 물성을 부여하는 기술로서 목적, 방법, 표면층의 종류에 따라 매우 다양하나 Plasma 용사, PVD 및 CVD가 대표적인 방법이다.²⁾

이중 plasma 용사법은 다른 코팅법과 비교해서

대상제품이 크고 형상제약이 적어 작업성이 우수하며, 사용가능한 코팅재료의 종류가 광범위하고 장치의 코스트가 낮을뿐 아니라 용사피막의 품질이 우수하여 최근 광범위하게 응용되고 있는 추세이다.

미국, 유럽 및 일본의 경우 엔진부품에 plasma 용사를 적용하고자 하는 노력이 꾸준히 지속되어 왔으며 이미 실용화된 경우도 많다. 하지만 이에 대한 결과의 공개나 발표를 꺼리고 있어 알려진 예는 극히 소수에 불과하며 특히 국내의 경우 아직 초보적인 단계에 머물러 있다.

따라서 본고에서는 국내외 자동차, 선박 및 항공기 엔진부품에 대한 plasma 용사 coating 적용에 및 이의 장점을 조사하였으며 아울러 plasma 용사법의 특징, 코팅층의 형성과정과 결합력 그리고 용사재료와 용사피막의 개발공정도 간략하게나마 함께 기술 하여 국내 관련업계의 이해를 돕고자 한다.

2. Plasma 용사법

2. 1 plasma용사법의 특징

용사법이란 금속, 세라믹스 및 이들의 혼합물을

고온의 gas-flame 또는 plasma내에 투입하여 용융 또는 반응용시킨 상태로 고속으로 분사시켜 모재표면에 피막을 형성시켜 나가는 표면처리 기술로서 예로부터 구미에서는 비금속물체의 금속도장, Zn, Al에 의한 강구조물의 방청, 방식 또는 마모된 기계재료의 보수등에 한정되어 왔으나 장비 및 용사재료의 개발, 적절한 작업표준과 품질관리등에 의해 세라믹스, 서멧트를 포함하여 종래의 개념을 탈피한 피막의 형성이 가능하게 되었다.

그림1에 나타낸 것과 같이 용사건의 텅스텐 음극과 Cu양극 노즐 사이에 전기에너지를 가하면 Arc가 발생되며 여기에 가스나 가스 혼합물을 흘리면 플라즈마가 발생하게 된다.

플라즈마란 분자상의 가스를 고온으로 가열하면 원자로 해리하게 되며 여기에 에너지를 부가하면 전자를 방출하게 되는데 이 상태를 말하며 매우 높은 에너지를 가진 열원으로서 유용하게 사용된다. 용사열원으로서 plasma jet의 특징은 다음과 같다.

- ① 에너지 밀도가 높은 열원이기 때문에 고온점 금속이나 세라믹스의 용사가 용이하다.
- ② 금속, 세라믹스, 플라스틱 등 안정한 용융현상을 수반하는 물질이라면 용사가 가능하기 때문에 피막재료의 선택 영역이 넓다.
- ③ plasma jet의 속도가 크므로 용사재료가 고속으로 피처리물에 충돌하고 이로 인해 고밀착강도, 고밀도의 피막이 얻어진다.
- ④ 대출력화가 용이하므로 단위시간당 용사량이 커서 작업성이 좋고 경제성이 높다.
- ⑤ 무산소, 무탄소이며 청정, 열화학적 활성인 열원이기 때문에 용사재료의 오염 및 변화가 적다.

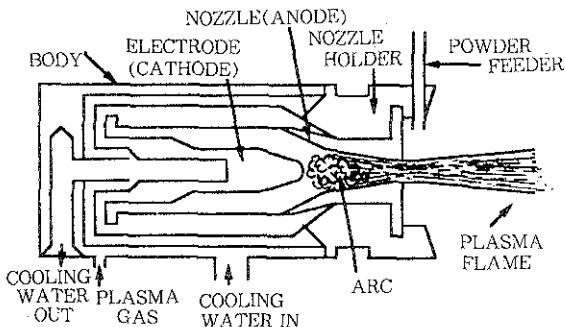


그림 1. 플라즈마 용사장치의 개요

⑥ 열원의 종류와 조건에 의해 용사비행 입자의 온도, dwell time, 분위기 가스성분과의 접촉시간 특히 모재표면에서의 충돌에너지, 급냉응고속도등이 달라진다. 즉 용사피막의 물리화학적 성질이 크게 달라진다.

2. 2 코팅층의 형성과정 및 성질

플라즈마 flame내에 투입된 분말 및 선,봉등의 용사재료는 열원에 의해 가열용융되며 plasma jet에 의해 초고속으로 비행하게 된다. 비행중의 용융입자는 공기와 접촉하여 그 주위에 산화피막을 형성한 상태로 모재에 충돌하므로 그림 2와 같이 형성된 용사피막은 산화막을 표면에 형성한 미립자가 무수히 퇴적한 것과 같은 단면구조를 갖게 된다.

이로 인해 용사피막은 영윤, 열전도율등의 물성치가 이방성을 보이기도 하며 또한 필연적으로 5~20%의 기공이 형성되고 모재와의 밀착성이 저하된다. 동일한 조건하에 용사가 이루어져도 나중 용사된 입자는 먼저 결정화 및 냉각이 이루어진 코팅층 계면에 부착되며 이러한 과정이 연속적으로 반복되어 코팅층을 형성하게 된다. 또한 가열은 용사재료에 한정되며 모재는 가열되지 않으므로 모재는 비교적 저온으로 유지되며 용융입자는 모재와 충돌하는 순간 급냉된다. 여러가지 열전달 모델로 부터 계산된 결과에 의하면 냉각은 몇 μsec 내에 이루어지며 완전히 냉각되는데에는 겨우 100 μsec 정도 소요된다. 따라서 용사피막은 급냉응고과정을 거치므로 비평형 상태에 있게 된다. 이미 여러 연구자들에 의해 피막중에 비정질

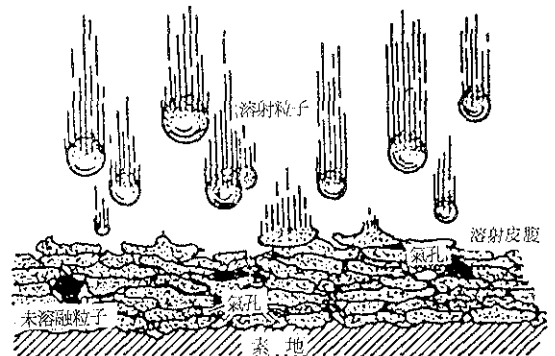


그림 2. 용사피막의 단면 모식도

성분이 함유되어 있으며, α - Al_2O_3 를 용사하면 대부분 γ - Al_2O_3 로 변화하고 또 Y_2O_3 첨가 ZrO_2 를 용사하면 고온안정상인 tetragonal 구조가 용사분말 보다 더 많이 검출되는 등 용사피막이 비평형 상태에 있음을 입증하는 많은 자료들이 보고되고 있다.³⁾

용융입자는 이러한 산화 및 급냉에 의해 경도가 상승하게 되므로 용사피막의 경도는 일반적으로 용사재료보다 높으나 강도는 응고과정중 도입되는 기공, 미세균열 또는 미용해 입자들에 의해 용사재료의 강도보다 다소 낮은 성질을 가진다.⁴⁾

2. 3 코팅층과 모재의 결합력

모재에 충돌하는 입자는 완전용해, 부분용해 및 미용해 세종류로 구분되며 부분용해 및 미용해 입자들은 낮은 코팅밀도와 결합효과를 나타내고 완전용해된 입자들은 심하게 변형되어 모재 또는 코팅층에 급냉응고 상태로 적층된다. 높은 코팅밀도를 얻기 위하여는 대부분의 입자들이 모재에 도달하기 전에 충분한 용융상태에 도달해야 하며 그때에 가장 강한 결합력을 가지게 된다.

입자간 또는 입자와 모재간의 결합기구(Adhesion mechanism)로는 다음 세가지로 대별된다.⁵⁾

1) 기계적 결합(Mechanical bonding) 기구로써 충분한 유동성을 가진 용융입자가 이미 응고된 splat이나 미세한 요철부위가 있는 모재표면에 충돌할때 표면의 돌기와 기계적 상호 맞물림현상에 의해 이루어지는 강력한 결합

2) 용융입자와 모재사이에 상호확산이나 부분용해에 의해 이루어지는 금속학적 결합(Metalurgical bonding) 그리고

3) 매우 미약하기는 하지만 코팅층과 모재사이에 Van der Waals 힘의 작용에 의한 물리적 결합(physical bonding) 기구이다

일반적으로 용사시 모재와 코팅층간의 결합은 위의 세가지중 두가지 이상의 결합기구가 동시에 작용하며 사용된 용사재료, 모재와 용사조건에 따라 달라진다.

2. 4 용사재료

용사법의 발달은 용사재료의 발달을 촉진시켰으며 양적 또는 질적으로 상호 보완적인 관계를 유지하며 발전해 왔다.

용사재료로는 금속, 합금, 세라믹스, 서멧트등이 있으며 형태로는 분말, 선, 봉등이 있다. 현재는 분말용사에 적합한 plasma 용사법의 진보에 의해 난가공성 신 금속(Ta, W), 신합금, 세라믹스등까지 용사재료로 이용되고 있다.

표1에 이들 기능성 피막용 용사재료의 물성치와 특징을 요약하여 나타내었다.¹⁾

용사에 적당한 분말입도는 재료에 따라 다르지만 대개 10~44 μ m 범위가 많이 쓰인다. 지나치게 미립이면 용사중에 증기화 하기 쉽고 지나치게 조대하면 미용용되어 버리므로 적절한 입도 선택이 중요하다. 또한 용사 피막의 품질에 큰 영향을 주는 것은 입도 분포로서 입도차이가 크게되면 열원으로 부터 각 분말 입도가 얻게되는 에너지 및 비행궤적이 서로 상이하게 되므로 코팅층의 조성 및 물성의 균일성이 저하하게 된다. 따라서 엄격한 용사분말의 입도분포 제어가 요구된다.

용사용 분말의 제조법은 용융분쇄법, 소결분쇄법, 造粒法, 피복입자법 및 혼합입자법과 가스분

표 1. 용사재료용 탄화물, 질화물, 산화물등의 물성치와 특징

재료	용점 (K)	밀도 (Mgm ⁻³ , 293K)	열팽창계수 (10 ⁻⁵ K ⁻⁶)	경도 (HV)	특징, 용도
Cr ₃ C ₂	2163	6.68	8.6	1300	고경도, 내마모성, 서멧트성분
TiC	3413	4.52	7.2	3200	고경도, 내열성 서멧트성분
ZrC	3803	6.70	6.7	2600	고경도, 내마모, 서멧트성분
ZrO ₂	2413	4.2	9.0	310	내열성, 단열성
WC	3140	15.5	6.2	2000	고경도, 내마모성, 서멧트성분
TaC	4150	14.2	8.2	1800	고경도, 고용점피막, 서멧트성분
TiN	3223	5.21	9.32	2450	고경도, 내용융금속성, 서멧트성분
Al ₂ O ₃	1840	3.98	8.0	720	내마모, 단열, 절연, 내산화상

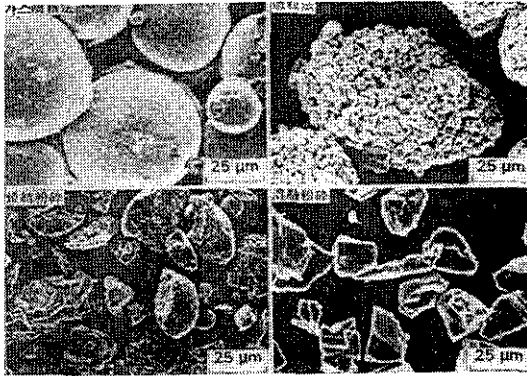


그림 3. 용사분말재료의 주사전자현미경(SEM) 사진

무법이 있으며 이들의 형상은 그림3과 같다. Gun에의 공급속도를 균일하고 안정되게 하며 공급된 분말의 균일한 가열을 위해서는 즉 용융입자의 흐름성(flowability)을 좋게 하기 위해서는 구상이

고 어느정도 입자크기가 균일한 것을 선택하는 것이 바람직 하다.⁶⁾

2. 5 용사피막의 개발 공정

많은 기능을 가진 용사제품을 만드는 대표적인 공정을 그림4에 개략적으로 나타내었다.

가장 먼저 제품의 needs에 합치한 용사법과 용사재료의 적절한 조합기술의 확립이 공정에서 가장 중요하다. 용사법과 용사기술은 많은 종류가 있으며 각 maker마다 다른 특징이 있으나 최적 조합조건을 실험적으로 발견하도록 노력하여 요구성능을 만족하는 피막을 경제적으로 제조하는 process를 개발하는 것(용사최적 조건의 검토)이 중요함을 의미한다.

또한 용사피막은 본질적으로 미립자의 집합체이므로 미세기공에 기인하는 미세결함이 생기기 쉽다. 현재 우리의 넓은 면적의 제품에 대한 무결

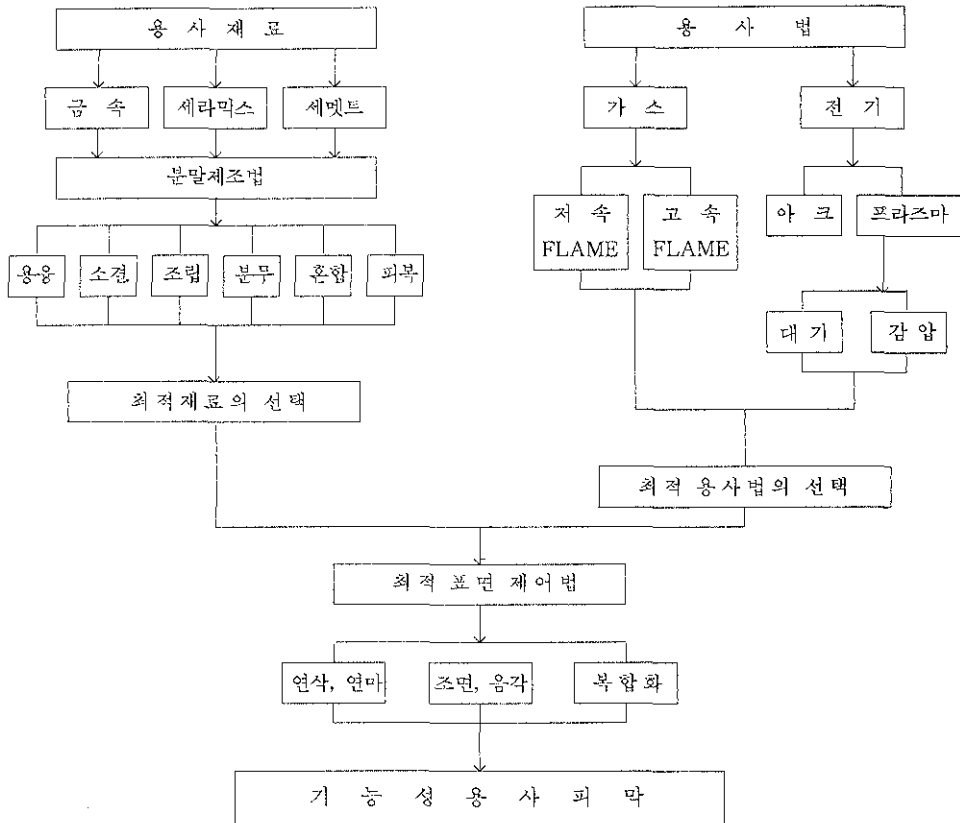


그림 4. 용사피막의 개발공정 모식도

함 피막 형성 기술은 오로지 경험공학적으로 축적된 독자기술에 의해서 제조되고 있는 실정으로 앞으로 이를 위한 작업조건의 D-Base화, 용사조건 및 피막형성의 분위기 제어 기술 개발에도 노력하여 무결합 용사피막 및 표면제어 기술을 확보하여야겠다.

3. 디젤엔진부품에의 응용현황 및 장점

현재 디젤엔진에 있어서 엔진효율의 향상, 연료소모량 감소, 저가연료 사용등이 주요한 개발 목표로 대두되고 있다. 이는 엔진의 수명, 안전성과 경제성에 영향을 주는 큰요소로서 이를 위하여 오일 및 연료의 품질 개선 노력과 엔진재료 및 설계 개선노력이 계속적으로 행해져 왔다. 그러나 최근 전자에 비해 후자의개선노력을 상대적으로 적었다.

디젤엔진의 경우 핵심부품인 피스톤, 배기밸브, 연료밸브, 실린더 커버, 공기냉각기(air cooler) 등의 손상된 부품을 정비하는데 소요되는 비용이 총 엔진가격이 60%까지 차지하며 배어링과 같은 일부 부품의 경우는 검사 및 보수비용보다 예비부품(spare part)의 가격이 더 고가여서 중대형 디젤엔진 업계의 무거운 짐이 되고 있다.

또한 그림 5에 나타나 있는 것처럼 대부분의 상용 디젤엔진의 최고 효율은 38-42% 정도이다.⁷⁾

디젤엔진의 연소과정동안 화염과 직접 접촉하고 있는 피스톤, 밸브, 라이너, 실린더 커버등의 부품은 표면온도가 상승하며 복사, 대류등에 의해 흡수된 열은 부품의 기계적, 열적, 내식성질을 유지하기 위해 냉각되어야 한다.

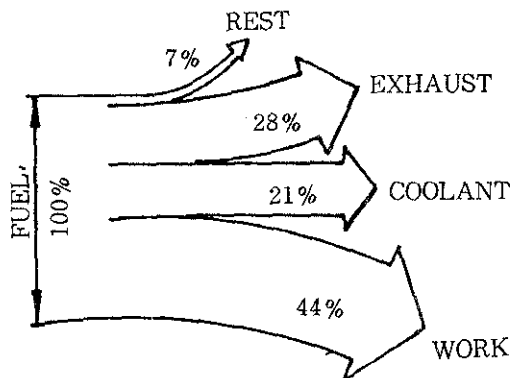


그림 5. 상용디젤엔진 실린더계의 에너지 밸런스

따라서 약 21%의 에너지가 냉각에 의해 손실되며 28%는 배기가스에 의해 배출되어 버린다. 그러므로 연료에너지의 55-60%가 엔진구조와 냉각시스템을 통하여 소모되는 결과를 낳는다. 따라서 실린더 벽이나 부품을 통해 열이 손실되는 것을 감소시켜 생성된 에너지의 더많은 부분을 사용할 수 있다면 엔진의 고효율화는 물론 에너지 절감도 도모할 수 있게 된다.

이와 같은 손상을 입기 쉬운 부품의 보호 및 폐열 사용을 위한 단열화를 통한 엔진의 개선은 디젤엔진에서는 Plasma용사에 의한 단열코팅에 의해 이미 응용되고 있다. 주로 응용되고 있는 부품은 그림 6에 나타낸 것처럼 피스톤링, 피스톤헤드, 흡배기밸브, 실린더 벽면이 주종을 이루고 있다.⁸⁾

이들 부품에 대한 응용상황 및 특성을 다음에 기술하였다.

3.1 피스톤링

피스톤은 압축과 팽창가스 압력에 대한 기밀(sealing)작용, 실린더 벽에 뿌려진 오일을 긁어 내려 여분의 오일이 연소실에 들어가지 못하게 하는 오일제어 작용, 피스톤헤드가 받은 열의 대부분을 실린더 벽에 전달하는 열전도 작용을 하는 부품으로서 내마모성과 함께 내열성, 내소착성이

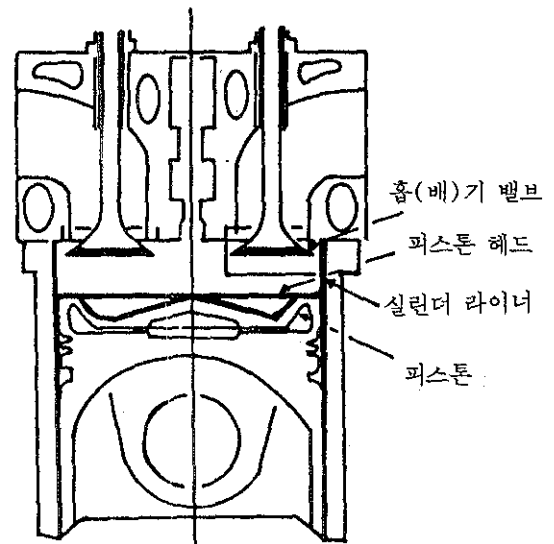


그림 6. 디젤엔진 연소실 부품의 플라즈마용사 응용에

요구된다.

대형 저속 디젤엔진과 중속 및 소형 디젤 엔진 모두 현재 주철제 링에 경질 Cr도금을 하여 사용하고 있으나 최근 디젤엔진의 고효율화 경향에 따라 링의 사용조건이 엄격해져 내열성, 내소착성 및 내마모성의 향상이 필요하게 되었다.⁽⁹⁾ 따라서 이의 특성이 우수한 Mo용사 코팅이 사용되고 있으며 링의 형상과 부품의 사용조건을 고려하여 코팅을 실시한다. 그림 7은 코팅예이다.

고속디젤엔진의 경우에는 Mo자체만으로는 마모저항성이 부족하여 NiCrSiB합금과 혼합하여 용사하는데 NiCrSiB합금이 마모저항성은 향상시키나 스키핑 저항성을 낮추므로 사용량은 적절히 조절되어야 한다. 현재 영국의 Wellworthy와 Murex사에서 개발되어 실용화 단계에 있다.⁽¹⁰⁾

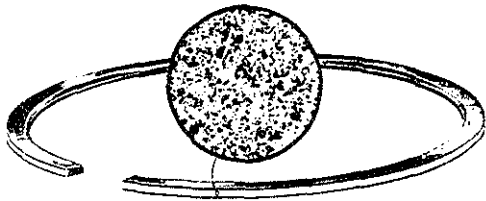


그림 7. Molybdenum을 용사한 디젤엔진용 피스톤의 압축링

3.2 피스톤

피스톤은 실린더안을 왕복운동하며 동력행정에서 고온, 고압가스압력을 받아 이것이 커벡팅 로드를 통해 크랭크 샤프트에 회전력을 발생시키는 일을 한다. 특히 피스톤 헤드는 고온(2000°C 이상)의 연소가스에 노출되고 높은 압력을 충격적으로 받으며 실린더 내를 고속으로 운동하기 때문에 벽과의 사이에 커다란 마찰 및 열이 발생한다.

따라서 마모저항성이 높으며 단열성이 큰 ZrO₂ 코팅이 실용화 되어 있다. ZrO₂는 내열성, 단열성이 특히 우수한 세라믹스로서 순수 ZrO₂는 약 1000°C에서 Cubic 구조에서 Tetragonal 구조로 결정변태를 일으켜 균열의 원인이 되므로 이 자체로는 사용할 수 없게된다. 그러므로 CaO, Y₂O₃, MgO등을 첨가하여 안정화 시킨 안정화 지르코니아(stabilized ZrO₂)를 사용하고 있다. 이 안정화 ZrO₂는 열전도도가 회주철(20W/mK)과 Al합금(117W/mK)에 비해 1.5~2.4W/mK로 현저히

낮고 부식, 침식저항성이 크며 열팽창계수가 금속과 유사하는등 내열, 충격성이 우수한 독특한 성질을 갖고 있어 디젤엔진뿐 아니라 가솔린 엔진 및 항공기 터빈 엔진등에도 적극적으로 사용되고 있다.

이와 같은 안정화 ZrO₂코팅에 의해 2행정 엔진의 경우 코팅두께 1mm증가에 따라 약 180°K의 온도 손실을 방지하고 모재의 온도도 약 50°K 낮출 수 있었으며 4행정엔진의 경우는 100°K의 온도 손실 방지와 25°K의 모재온도 저하를 가져왔다고 보고되었다. 즉 이 세라믹스 코팅은 좋은 열의 차폐 역할을 하며 점화되기전 압축가스가 더 고온이 되기 때문에 점화지연(ignition delay)의 개선효과도 있게 된다.

225KW 디젤엔진에서 안정화 ZrO₂ 코팅을 실린더 헤드와 커버에 0.2~0.3mm 행한뒤 연소시험을 수행한 결과, 배기가스 온도는 약 3% 증가하였고 피스톤 헤드의 잔류응력은 약 10% 감소하였다.⁽⁷⁾ 이 경우 피스톤 헤드를 통한 손실은 측정되지 못하였으나 배기가스 온도의 증가는 냉각제통을 통한 손실열이 감소했음을 의미하는 결과이다.

3.3 흡·배기 밸브

밸브는 크게 헤드, 시이트(seat), 스템(stem)의 세부분으로 구성되어 있으며 동력행정에 필요한 혼합기를 연소실안으로 흡입하고 연소가스를 외부로 배출하는 역할을 한다.

이중에서 밸브헤드는 고온, 고압 가스에 노출되며 배기밸브인 경우 쏠부하시 온도가500~700°C에 달해 열적 부하가 매우크다.

따라서 페라이트 내열강이나 오스테나이트 내열강이 밸브 재료로 사용되어 왔으나 엔진의 고성능 고효율화에 따라 Ti합금으로 제조된 흡기용 및 배기용 밸브의 사용도 적극 검토되고 있으며 미국의 경주용 자동차등에는 실용화 되고 있다.⁽¹¹⁾ 그러나 이 부품에 3.2 절에서 언급한 ZrO₂에 의한 열장벽 코팅을 행하게 되면 모재의 열하중을 감소시키고 부식을 방지하게 되므로 저급재료로서도 고급재료와 유사한 효율을 발휘할 수 있으며 고급재료의 경우에도 더 높은 온도 범위까지 엔진 작동 온도를 높일수 있는 효과를 낳게 된다.

그림 8에 MgO-안정화 ZrO₂코팅을 한 밸브 헤드의 모재온도에 미치는 영향을 나타내었다. 코

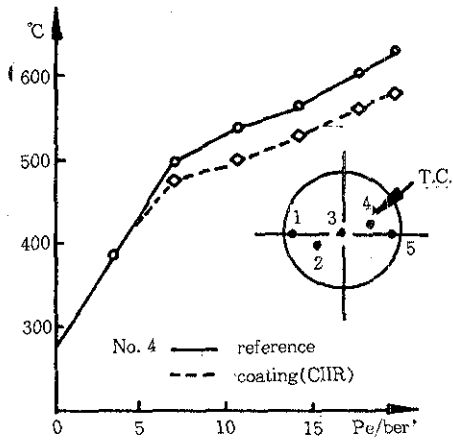


그림 8. MgO 안정화 지르코니아를 코팅한 밸브와 코팅하지 않은 밸브의 모재열영향 차이

팅은 NiCrAlY 본드코팅과 Cr코팅을 실시한 후에 MgO 안정화 ZrO₂를 코팅하였으며 전체코팅 두께는 0.7~0.9mm였다. 시험은 VASA 32 type의 디젤 엔진에서 720-800Rev의 중속범위의 속도로 수행하였으며 코팅하지 않은 밸브와 비교하였다.

낮은 엔진하중에서는 코팅에 의한 단열효과는 별로 크지 않으나 하중이 커짐에 따라 즉 엔진의 연소온도가 증가함에 따라 밸브헤드 모재에 미치는 온도 감소 효과는 커짐을 알 수 있다. 측정 결과를 요약하면 정상적인 하중 N=750 Rev/min, PC=17.6bar에서 ZrO₂에 의한코팅효과는 50°C 온도 감소효과를 얻을수 있었다.⁷⁾

밸브 시트(seat) 및 스템(stem)은 개폐시의 충격에 견뎌야 하며 스템과 가이드 사이의 빠른 왕복운동에 의해 마찰열에 의한 표면 용융이 일어나거나 연료 중에 포함된 V등의 불순물 원소에 기인한 부식이 일어나기 때문에 표면처리가 필수적으로 요구된다. 따라서 30-40μm 정도의 경질 Cr도금을 하거나 Mo, WC등의 플라즈마 용사코팅이 선행되어야 한다. Cr도금은 공업적으로 제조시설이 저렴하여 경제성이 좋기 때문에 많이 이용되어 왔으나 최근에는 공해문제 때문에 플라즈마 용사코팅이 더 많이 고려되고 있다. 현재 미국에서는 플라즈마에 의한 Mo용사가 가장 많이 이용된다고 알려져 있다. Sand blast로 전처리를 한 다음 Mo분말을 플라즈마 상태의 고온으로 가열, 용융하여 부품 표면에 용사함으로써 이에 따라 다른

어떤 코팅 방법보다도 우수한 내마모성을 가진 표면층이 형성된다. 또한 기계적 가공에 의해 표면정도를 0.005mm까지 조절할 수 있기 때문에 높은 정밀도가 요구되는 밸브 스템을 제조하기 용이하다.¹¹⁾

3. 4 실린더 커버 및 실린더 라이너

앞서 언급하였듯이 실린더 벽이나 커버를 통한 열흐름은 엔진 표면의 온도를 높이게 되므로 충분한 냉각시스템의 확충이 필요하고 부품재료 및 작동조건에 제한이 따르게 된다. 따라서 플라즈마 용사에 의해 실린더 커버 내부 및 라이너에 단열코팅을 하게되면 이들 부품으로의 열흐름을 감소시켜 열손실을 방지하며 부품표면의 온도 감소는 물론 모재의 열하중을 저감하므로 생성된 에너지의 더많은 부분이 기계적인 힘과 소모에너지로 변환되어 엔진효율을 상승시키게 된다. 또한 상대적으로 부품 두께 감소, 냉각용량의 감소도 가져와 엔진 경량화도 기대 할 수 있다.

이상적인 단열 시스템은 엔진실린더 벽이나 커버로의 열흐름은 0이다. 즉 열전도도가 0이된다. 하지만 실제의 단열시스템은 자체의 열용량을 어느정도 가지고 있으므로 열 흐름을 완전히 차단하기는 어렵다. 단열 코팅에 의한 열흐름 감소에는 여러가지 인자가 있지만 코팅두께에 따라 최대 80%까지 감소시킨다고 보고되고 있다.

그림9에 나타낸 것과 같이 일본 미쯔비시 증공업의 자료에 의하면 내경 135mm의 피스톤 헤드와 실린더 내면에 ZrO₂용사를 행하여 시험 운전한 예가 있다.²⁾

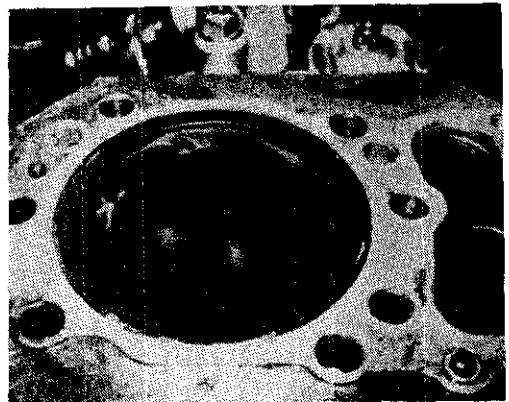


그림 9. 디젤엔진용 엔진의 피스톤 내면의 용사상황

3. 5 배기 에너지 회수 시스템

엔진부품의 표면처리로서 주목받고 있는것은 세라믹스 코팅으로서 앞에서 살펴본 바와 같이 주로 내마모성, 내열성이 뛰어나고 비중이 작은 세라믹스의 특성을 충분히 활용하는 분야와 연소실 및 배기 가스 통로에 단열, 열차폐 코팅을 실시하여 배기가스가 가지고 있는 에너지를 별도의 장치를 이용, 크랭크 샤프트에 전달, 회수하는 에너지 고효율화 방법등에 주로 고려되고 있다.

그림 10에 배기에너지 회수의 구체적 예로서 현재 검토되고 있는 엔진의 개념도를 나타내었다.

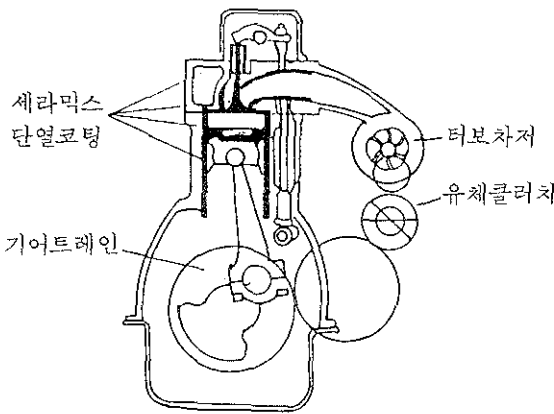


그림 10. 터보컴파운드 단열엔진의 개념도

이 엔진을 이용하면 단열율을 현재의 30-35%에서 50%까지 향상 시킬수 있다고 보고하고 있다.¹²⁾

4. 가솔린 엔진 부품에의 응용현황 및 장점

가솔린 엔진은 디젤엔진과 비교해 보면 실린더, 피스톤등에 Al합금을 많이 이용하는등 다소 차이가 있으나 기구적으로 유사하기 때문에 적용되는 표면처리 상황도 유사하다.

승용차로 대변되는 가솔린엔진에서 에너지를 절약할 수 있는 방법으로는 크게 외부적으로 공기역학을 이용한 외형설계(aerodynamic design), 내부적으로는 연소효율을 향상 시킬수 있는 엔진 설계 즉, 단열시스템 개발,¹³⁾ 터보차저(turbo-charger)의 설치, 마이크로 프로세서를 이용한 점화, 연소를 제어, 마찰력등에 의한 기계적 손실 감소등을 통해 점진적으로 달성하고 있다.

그림 11에 보인 것처럼 디젤엔진의 경우와 아주 유사하게 승용차의 경우 연료에서 얻을수 있는 에너지의 30%는 배기손실로 약 30%는 실린더의 냉각손실로, 약 15%는 기계적인 마찰손실과 펌핑 손실로 허비되며 단지 25%정도만 유용한 에너지로 이용되고 있다.

냉각 계통에 의하여 외부로 손실되는 양을 줄이기 위한 방법으로 피스톤 헤드 부분을 플라즈마

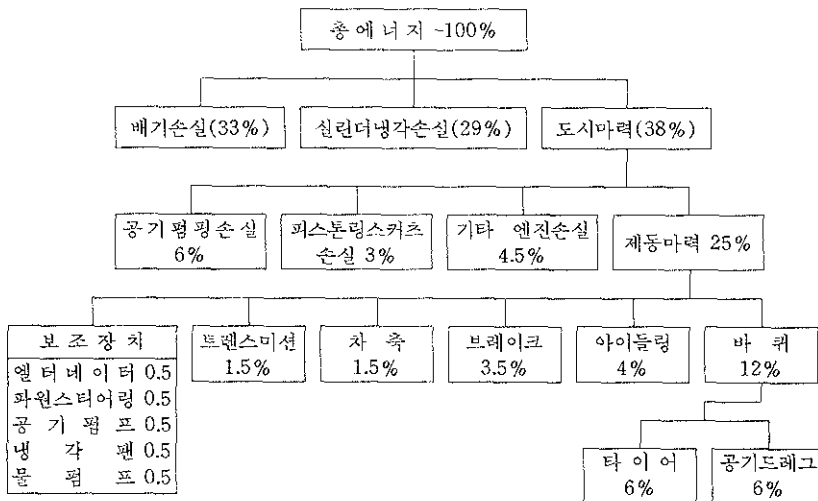


그림 11. 시내와 고속도로에서의 승용차의 에너지 분해도 (EPA자료)

표 2. 가솔린 엔진부품에 적용되고 있는 표면 처리

부 품	사 용 재 료	요구되는 성질	주 요 한 표 면 처 리
실린더	주 철	내마모성	Cr 도금, 분사 도금,
실린더 라이너	Al 합금	운 활 성	침류, 침류질화
피스톤	Al합금	내열성	Aluminite 처리
피스톤링	주철, 주강	내마모상, 운활성 내열성	Cr 도금, MO 용사
밸브, 밸브시트	내열강, 소결합금	내마모성, 내열성	Stelite육성, 용사, Cr도금, 질화
크랭크 샤프트	탄 소 강	내마모성	표면소입, 질화
캠샤프트	합금주철	내마모성	표면소입, 질화
타벳트	합금주철, 합금강	내마모성	표면소입, 질화

용사방법을 이용하여 세라믹 코팅을 한다든지 밸브, 밸브시트, 피스톤링에 세라믹 또는 내열 합금을 코팅하는 방법등이 실용되고 있다. 자동차용 가솔린 엔진 부품에 적용되고 있는 표면처리를 정리하면 표 2와 같다.⁹⁾

이를 살펴보면 용사분야로서는 주로 내마모성, 내열성이 동시에 요구되는 피스톤, 밸브, 피스톤링에 Mo합금 및 세라믹스 단일 코팅이 이용되고 있음을 알 수 있다. 이들 부품에 대한 응용상황은 디젤 엔진과 유사하므로 다시 언급하지는 않겠다. 그러나 디젤엔진과는 달리 세라믹 단일 코팅을 통한 단일 시스템은 노킹현상 때문에 아직 시도되고 있지 못하다.

위에서 언급한 부품이외에 용사가 이용되고 있거나 검토되고 있는 엔진부품은 로타리 엔진의 사이드 하우징(Mo용사), 밸브로커 아암(자용합금용사), 로타리 엔진의 케이싱, 산소센서, 머플러, Power steering housing, 싱크로 나이징, Shift-Look등이 있다.¹⁴⁾

용사, 즉 보수의 목적으로 행하는 용사로 대별되며 최근 보수목적으로 용사장치를 보유한 회사도 늘어가고 있다.

그림 12는 PWA사 제작 JT-9D 엔진의 용사 상황 일부를 나타낸 그림이다.⁴⁾

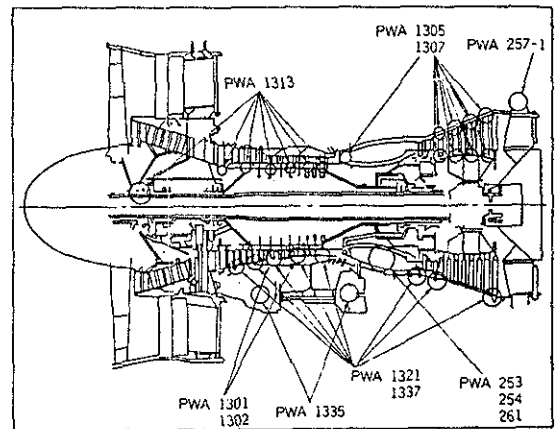


그림 12. 제트엔진 부품에의 용사개략도 (일부)

5. 항공기용 제트 엔진 부품에의 응용상황

1950년대 플라즈마 용사가 개발된 이후 항공, 우주산업에 주로 도입되었으며 용사의 질량도 함께 비약적으로 발전하여 왔다. 최신의 대형 제트 엔진의 경우 1기당 1000-3000개소의 용사가 행해진다고 알려져 있다.

용사는 비행기 제작단계에서의 용사와 어느정도 비행시간이 경과후 피막손상 또는 박리로 인한

이 엔진은 점보나 DC-10기에 탑재되는 엔진으로서 그림중의 숫자는 코팅번호를 표시한 것이다. 같은 재료를 사용해도 부품의 형상과 사용조건에 따라 용사조건이 달라지게 되면 코팅층의 성질도 달라지게 되므로 각 엔진 메이커는 엄격한 사양을 제정 품질을 관리하고 있다.

그림 중에 표시된 코팅에는 극히 일부분을 나타낸 것으로 각 코팅재료 및 사용온도, 적용 예를 표 5에 나타내었다.

표 3. 켄트엔진 부품에 사용되는 주요한 용사재료

목적	명칭	성분	한계온도	적용예	비고
Hard coating	PWA1301	88WC-12Co	427°C	Cold Section의 접촉부	HRC 50이상 이므로 용사 후거의 연삭하지 않음. 0.1-0.15mm 극히 얇은 코팅
	PWA1302				
	PWA1305	75CrC	815°C	Hot section의 접촉부	
	PWA1307	-25(Ni-Cr)			
	PWA257-1	88WC-12Co	427°C	고경도(HRC70) 코팅	
Build up	PWA1313	MO	427°C	Ti 합금 부품	0.1-0.4mm까지 용사 가능하 므로 용사후 규정 치수로 표면 연삭한다.
	PWA1321	80Ni-20Al	871°C	밀착성이 좋기 때문에 회전 부 품에 대해 사용	
	PWA1337	95Ni-5Al	815°C		
	PWA1335	88Al-12Si	260°C	Al 및 Mg 합금 부품	
Thermal Barrier	PWA253 PWA254 PWA261	세라믹스 (MgO-ZrO ₂)	1094°C	연소실 내벽	본드 코팅으로 세라믹스층 과 모재의 결합력을 향상
Abradable Coating	PWA1352-1 METCO 601	75Ni-25C Si-Al-Poly- steel	480°C 345°C	회전부품과 정지 부품의 Sealing	1.5-4mm정도 까지 용사 그 다지 단단하지 않다.

6. 국내의 개발 현황 및 전망

선진국의 경우 다양한 용사장비 및 재료의 개발이 이루어져 있으며 용사 기술에서도 코팅의 정확한 재현, 코팅품질의 향상 및 제어, 분말 손실감소 및 생산성 향상등을 구현하기 위하여 상당한 기술 축적이 이루어져 왔다.

미국 METCO사의 경우 매출액의 절반가량이 켄트엔진과 가스터빈 업제로 향해 있으며 Custom Service Center를 통해 용사 공정의 확립 및 자동차 및 일반 산업기계 부품의 개발도 많이 이루어져 있다.

일본의 경우에도 일본항공 및 TOYODA, MAZUDA사 등의 자동차 업계에서 연간 분말 소비량이 5-6톤에 이르고 있다고 파악되고 있을 만큼 개발 및 응용이 진행되고 있다.

여기서 최근 선진외국에서의 플라즈마 용사 관련 기술의 연구 동향을 살펴보면 다음과 같다.

- ① 용사 장비 - 고에너지 열원화, 용사 입자의 충돌에너지 증대, 감압용사화
- ② 용사 재료 - 고용점 재료의 이용확대, 새로운

용사 재료의 개발

- ③ 용사 현상의 이해 - 용사입자의 피폭온도, 승온 속도, 분위기 가스와의 반응 모재와의 충돌, 급냉응고에 따른 비평형적 안정도 그리고 충돌에너지가 결합에너지로의 변환율과 물성치에의 기여율등의 용사과정과 플라즈마 현상 해석에 관한 연구

- ④ 용사 기술 - 용사 피막의 기능제어 기술, 밀착력 향상 기술, 자동화 기술 용사피막 평가법의 확립, 연삭, 레이저 가공 등 기타 표면 개질법과의 복합화 기술등의 생산기술상의 과제
- 한편 국내에서도 항공 산업 및 표면 하드코팅 산업에서 부터 용사장비가 도입되어 학계, 연구기관 및 산업계에서 학술적인 연구 및 응용화에 대한 기술 개발이 추진되어왔고 부분적으로 실용화된 경우도 있으나 선진국에 비추어 보면 아직 초보단계이다.

국내의 플라즈마 관련 학계의 동향을 살펴보면 직류 열 플라즈마 장비 제작 및 이의 특성과 응용에 관한 연구,^{15,16,17)} 안정화 지르코니아 단열 용사 코팅층의 용사특성 및 단열특성 연구,^{18,19,22)} 유한차

분법을 이용한 용사과정의 적층모텔링^{20, 21)} 그리고 용사코팅층의 미세조직과 마텐사이트 상변태 연구,²³⁾ 용사된 카바이드 코팅층의 corrosion 특성연구²⁴⁾와 플라즈마 용사법을 이용한 고온초전도체 제조²⁵⁾ 연구등이 수행되었으며 연구계로서는 항공기용 터빈블레이드의 TBC코팅 기술개발,^{26, 27, 28)} 섬유기용 스프링들의 세라믹 용사코팅을 통한 수명향상²⁹⁾ 등의 응용연구와 플라즈마 응용 코팅기술개발,²⁹⁾ 플라즈마활용 재료표면 가공기술개발³⁰⁾ 등의 플라즈마 용사의 실용화를 위한 기초연구가 수행된바 있다. 그리고 기업체 연구소를 포함한 약 15개 용사업체가 80~100KW급의 용사장비를 보유하고 항공기 부품의 재생, 보수 그리고 산업용 기계부품등에 내마모, 내식, 내열성등의 성능향상을 위한 코팅층 및 제품개발에 주력하고 있다.

대부분의 관련기관 및 업체들이 용사현상의 이해를 통한 장비 및 재료의 개발 보다는 용사기술 및 제품생산에 국한되어 있음을 알수 있다. 그러나 용사 기술이 국내에 도입된지 15년에 지났고 그동안 항공기부품을 비롯한 자동차, 산업기계 부품에 많은 응용과 기술향상이 있어 왔으며 국내에서의 플라즈마 용사에 대한 인식도 많이 개선되어 보다 공업적인 수요창출과 생산기술의 향상 및 적극적인 홍보가 이루어 진다면 본격적인 실용화는 지금부터 시작된다고 볼수 있다.

이러한 배경하에서 볼때 기술적인 면에서는

- 고품질의 용사 코팅층 제어 기술 개발을 통한 품질의 고급화
- 용사공정 및 설비의 자동화 및 평가 기술 확립
- 각종 용도에 따른 기타 표면 개질법과의 복합화 기술개발

아울러 용도개발 측면에서도

- 고부가가의 새로운 기능을 갖는 용도개발
- 극한 환경영역 분야에의 응용 개발
- 홍보 및 시제품 개발을 통한 기존 표면처리 품의 대체 등이 필요할 것으로 예상된다. 아울러 용사 재료 및 장비의 핵심부품 국산화 개발도 절실히 요구되는 실정이다.

현재 국내에서는 용사기술향상 및 품질의 고급화, 제품개발 그리고 용사용 분말의 국산화를 위한 연구가 적극적으로 진행중에 있으며 이와 함께 용사업체의 작업표준화, 용사제품의 시험평가등

실제적인 업체들의 기술개발 노력이 활발히 추진되고 있다.

7. 맺 음 말

자동차 및 항공기 부품의 일부에 이미 사용되고 있는 플라즈마용사 응용상황과 플라즈마 용사법의 특징 및 성질, 개발공정 그리고 국내외 개발현황에 대하여 알아보았다.

플라즈마 용사에 의해 부품 표면에 뛰어난 특성을 부여하고 이를 통한 엔진의 효율향상 및 경량화가 가능하므로 이의 사용 가능성이 오랫동안 탐색되어져 왔다. 현재까지는 주로 자동차 엔진의 경우 피스톤, 피스톤링, 밸브, 실린더 라이더, 실린더 커버 등에 적용되어 이들 부품의 내열용량 증가 및 단열효과를 가져와 엔진성능 향상과 많은 기여를 하였다. 아울러 이들 부품의 사용이 지금은 외국의 소수 메이커에 의해서만 적용되고 있지만 충분한 검증을 통해 고효율성, 경제성, 안전성이 입증 된다면 점차 대부분의 엔진 메이커가 더 많은 부품에 응용할 것이다.

따라서 국내의 관련 연구기관과 업체도 공동으로 엔진 부품에의 적용과 관련 기술 축척에 보다 적극적인 노력을 기울여야 할 것으로 사려된다.

참 고 문 헌

1. 原田良夫, 日本金屬學會報, 31 5 (1992) 413
2. 佐藤昭三外, 高温學會誌, 10 10 (1984) 242
3. H. Herman and N.R. Shanker, Mater. Sci. Eng., 88 (1987) 69
4. 工藤唯輔, プラズマ エンジニア, 24 1(1992) 18
5. 송요승, 이구현, 변응선의, 韓國機械研究院 研究報告書 No.BSI828-1615.C(1992)
6. N.Iwamoto, Y. Makino and Y. Arata, Proc. 9th ITSC, (1980) 306
7. I. Keverns, DACOM, 361
8. M.Nermoto, S.Ono, S.Asanable et al, MITSUBISHI TECH.BULL. No. (1981) 146
9. 大黒貴, 座間正人外, 機械技術, 32 9 (1984) 44
10. B.C. Imwood, H. Meyer-Grunow and P.E.

- Chandler, Thermal Spraying, Vol. 1, (1989) 101
11. 이용태, 현용덕, 機械와 材料, 4 3(1992)31
 12. 河村, 機械の研究, 35 11 (1983) 1209
 13. R. Kamo, W.Bryzik and P. Glance, SAE paper 870018
 14. 新井, 自動車技術, 36 7 (1982) 777
 15. 김원규, 박사학위논문, 서울대학교 (1992)
 16. 김원규, 황기웅, 大韓電氣學會 論文集, 39 11 (1990) 1219
 17. 김원규, 황기웅, 大韓電氣學會 論文集, 39 11 (1990) 1227
 18. 박영규, 석사학위논문, 연세대학교 (1990)
 19. 박영규, 최국선, 이동희, 韓國材料學會誌, 2 2 (1992) 85
 20. 이주동, 나형용, 홍경태, 허성강, 大韓金屬學會誌, 30 3 (1992) 270
 21. 이주동, 나형용, 홍경태, 허성강, 제1회 응고 기술심포지움 논문집, (1990) 409
 22. 서동수, 이홍로, 大韓金屬學會誌, 27 (1989) 816
 23. 이주동, 나형용, 홍경태, 허성강, 大韓金屬學會誌, 30 12 (1992) 1458
 24. 전승범, 남승훈, 김종집, 이주진, 表面工學會誌, 23 2 (1990) 11
 25. 이현, 주승기, 大韓金屬學會誌, 28 2 (1990) 143
 26. 권식철, 韓國機械研究院 研究報告書, UCN-228-1238.C (1989)
 27. 권식철, 韓國機械研究院 研究報告書, UCN-300-1407.C (1990)
 28. S.C. Kwon, W.S. Baek, G.H. Lee and H. J. Shin, 中韓先進材料研討會, ITRI, Hsin-chu, Taiwan, ROC, (1991) 217
 29. 권식철, 韓國機械研究院 研究報告書, UCN-096-930.C (1987)
 30. 권식철, 이상로, 韓國機械研究院 研究報告書, UCN393-1620.C (1991)