

디지털 소프트웨어 制御 NPC PWM 인버터를 이용한 高調波 除去 技法

(Harmonic Elimination Technique using Digital Software controlled
NPC PWM Inverter)

尹炳道* · 金倫鎬* · 金喆禹** · 宋彦彬***

(Byung-Do Yoon · Yoon-Ho Kim · Cheul-U Kim · Eon-Bin Song)

요 약

본 논문에서는 인버터의 출력 파형에 포함되는 고조파를 제거하기 위하여, 디지털 소프트웨어에 의한 NPC(Neutral Point Clamped) PWM 인버터 제어기법을 제시하였다. 제안한 기법은 고조파 전류율과 파형 왜율을 낮출 수 있고, 인버터의 성능을 크게 개선할 수 있다. 주파수 비를 36으로 하고, 변조지수를 1.2~2.0의 범위에서 제어하였을 때, 대부분의 고조파 성분을 제거할 수 있고 기본파 성분의 크기를 최대로 출력할 수 있다.

Abstract

This paper presents a digital software based NPC PWM inverter control technique to eliminate the harmonics in the output waveforms of an inverter. The proposed control technique is able to reduce harmonic current factor and distortion factor and significantly improve the performance of the inverter. In the control mode where the frequency ratio is 36 and the modulation index is 1.2~2.0, the proposed inverter has been mostly eliminated harmonic components and maximized the magnitude of fundamental component.

1. 서 론

최근 공장 자동화 시스템의 전동기 가변속 구동용과 인텔리전트 빌딩의 무정전 전원 공급용으로 인버터의 수요가 급속히 증가하고 있다. 그

런데 인버터의 출력 파형에는 기본파 성분외에 고조파 성분이 함유되어 있어 근접한 통신계통, 제어계통 등 약전류 신호선에 전자유도 장애를 일으키거나 각종 계전기들의 오동작, 전동기 소음 및 토오크 맥동 등의 원인이 되고 있다.^{1), 2), 3)}

이러한 원인들을 제거하기 위해서는 고조파 발생원이 되고 있는 인버터 자체에서 고조파를 최대한 억제하는 것이 효과적이다. PWM(Pulse Width Modulation) 인버터는 기본파의 출력 파

* 正會員：中央大 工大 電氣工學科 教授·工博

** 正會員：釜山大 工大 電氣工學科 教授·工博

*** 正會員：韓國建設技術研究院 研究팀長·工博

接受日字：1993年 7月 10日

형이 근사 정현파가 되어 제어기법에 따라서 특정 고조파를 제거할 수 있는 큰 특징이 있다. PWM 인버터의 구동에 스위칭 신호를 다양화하기 위하여 종전 아나로그 방식에서 디지털 방식으로 변화되고 있으며, 기본적인 디지털 방식인 레귤러(Regular)샘플 PWM 기법이 S.R. Bowes, R.R.Clements 등에 의하여 연구되었고⁵⁾, 최적 PWM 기법, 특정 고조파 제거 PWM 기법 등이 S.R. Bowes, P.R. Clark, G.S. Buja 등에 의하여 연구되어 왔다. ^{6), 7)} 일반적으로 PWM 인버터의 출력 파형은 한 주기당 $+E$, 0 , $-E$ 의 크기로 3레벨이 되면서 여러번 스위칭하여 근사 정현파 출력 파형을 얻고 있다. 이 출력 파형의 레벨 수를 높이면 스위칭 각을 적절히 바꾸게 되면 정현파에 가까운 출력 파형을 얻을 수 있어서 고조파 성분을 크게 줄일 수 있는 특징이 있다. PWM 인버터에서 출력 파형의 고조파 해석은 H.S. Patel, R.G. Hofst, M.A. Slonim, P.P. Biringer 등에 의하여 이루어졌다. ^{8), 9)}

NPC(Neutral Point Clamped) PWM 인버터는 출력 파형이 5레벨이 되어 종전 PWM 인버터에 비하여 고조파 함유량을 크게 줄일 수 있는 특징을 가지고 있다. ¹⁰⁾ 그러나 인버터를 구성하는 스위칭 소자수는 종전의 삼상 인버터의 경우 여섯개인데 비하여 열두개가 필요하여 2배로 증가하게 된다. 따라서 제어부도 그만큼 복잡하게 되는 단점이 있다. 한편 인버터의 출력용량은 2배로 증대시킬 수 있기 때문에 응용범위를 확장시킬 수 있는 효과가 있다.

본 논문에서는 사전에 인버터의 스위칭 각을 계산하지 않고 프로그램적으로 정현파와 삼각파를 만들고 이를 비교하여 펄스 폭 변조 신호를 출력시켜서 NPC PWM 인버터를 제어하는 기법을 제시하였다. 정현파와 삼각파는 프로그램에 의하여 만들어지기 때문에 여러가지 형태로 자유롭게 변화시킬 수 있는 장점이 있다. 따라서 주파수비와 변조지수의 변경에 의해서 특정 고조파를 제거할 수 있는 모드를 쉽게 설정할 수 있다. 디지털 소프트웨어에 의하여 구동되는 NPC PWM 인버터를 가변속 운전 시스템에 효과적으로 적용하기 위하여 여러가지 운전 모드에 대

한 출력 파형에 함유된 고조파 성분을 분석하였고, 또한 고조파 전류율을 1.5이내로 낮출 수 있음을 입증하였다.

2. NPC PWM 인버터 스위칭 기법

2.1 펄스 폭 변조 형태

PWM 인버터는 펄스 폭 변조 신호를 만드는 방식이 아나로그적인 방법과 디지털적인 방법으로 크게 두 가지로 분류할 수 있다. 아나로그적인 방법은 정현파인 변조파(Modulating Wave)와 삼각파인 반송파(Carrier Wave)를 비교하여 펄스 폭 변조 신호파를 발생시키는 것이다. 디지털적인 방법은 먼저 특정 고조파를 제거할 수 있는 펄스 폭 변조 신호를 룩 업 테이블 형태로 메모리에 저장하고, 이 신호파를 이용하여 인버터를 제어하는 것이다. 본 제어기법에서는 디지털 소프트웨어에 의하여 종전 아나로그 방법과 같은 형태로 펄스 폭 변조 신호를 출력시키고, 이를 이용하여 NPC PWM 인버터를 제어하였다.

유도 전동기 가변속 제어시에는 가변 전압, 가변 주파수가 필요하게 되며 PWM 인버터에서는 변조지수를 출력 주파수에 따라 변화시켜 가변전압, 가변주파수 동작을 쉽게 할 수 있으며 주파수비를 변화시키면서 출력 파형에 포함된 고조파 성분을 줄일 수 있게 된다. 따라서 변조지수와 주파수비를 변화시킴에 따라 여러가지 펄스 폭 변조 파형을 얻을 수 있고, 특정 고조파를 제거할 수 있는 효과를 얻을 수 있다. 전동기 가변속 운전에서 이용하는 경우 정 토오크 영역에서 운전시에는 그림 1.과 같이 주기당 펄스 수를 많이 출력되도록 변조시키고, 높은 주파수 운전시에는 주기당 펄스 수를 적게 출력되도록 하면, 기본파 출력의 크기를 높이면서 고조파를 효과적으로 억제시켜 효율적인 운전이 가능하게 된다. 그림 1.은 유도 전동기의 일정 V/F 제어의 경우에 펄스 폭 변조 패턴을 보여 주는 것이다.

2.2 NPC PWM 인버터의 스위칭

그림 2.는 NPC PWM 인버터의 주회로를 나타낸 것이다. 지금 스위치 S_{11} , S_{12} 가 ON되고, S_{13} ,

S_{14} 가 OFF되면 U상에서는 $+E$ 의 전압이 걸리게 된다. S_{12} , S_{13} 이 ON되고, S_{11} , S_{14} 가 OFF되면 U상에는 영전위의 전압이 걸리게 된다. S_{13} , S_{14} 가 ON될때 S_{11} , S_{12} 가 OFF되면 중성점 0에 대해서 U상에는 $-E$ 의 전압이 걸리게 된다. 이렇게 되면, U상의 전압레벨은 그림 3. (b)처럼 $+E$, 0 , $-E$ 가 되어 3레벨이 된다. 이때 V는 전기각으로

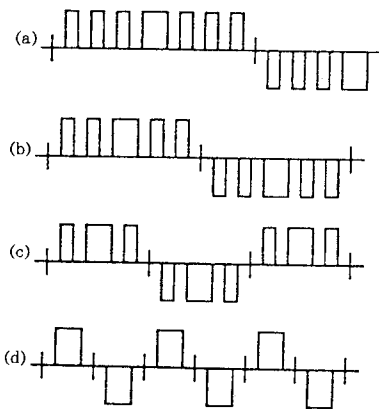
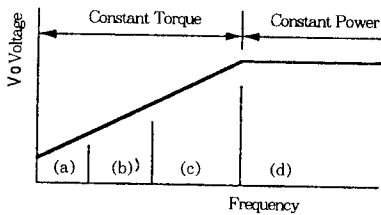


그림 1. 펄스 폭 변조 패턴의 변화
Fig. 1. The Variation of PWM Patterns.

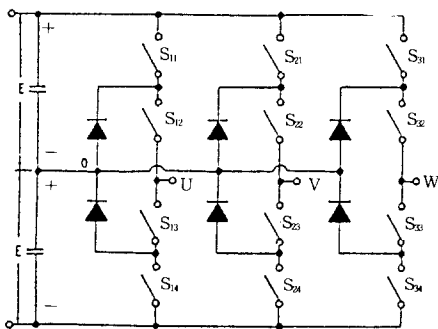


그림 2. NPC PWM 인버터의 주회로
Fig. 2. The Main Circuit of NPC PWM Inverter.

$2/3\pi(\text{rad})$ 만큼 이상되어 있는 것 외에는 스위치 ON, OFF의 형태는 동일하다. U상과 V상간의 선간전압은 U상에 의한 3레벨 전압과 이에 대해 $2/3\pi(\text{rad})$ 만큼 이상된 V상의 3레벨 전압에 의해 그림 3.(d)와 같은 $+2E$, $+E$, 0 , $-E$, $-2E$ 의 5레벨 전압이 나타나게 된다.

그림 3.에서는 NPC PWM 인버터의 주회로 스위칭 동작 상태를 보여주는 것이다. 그림 3.(a)의 파형 형태는 고정되지 않고 필요에 따라 변화시킬 수 있는 특징을 갖고 있다. 출력 전압 레벨 수가 증대함에 따라 출력 전류파형은 정현파에 더욱더 근사하게 된다. 펄스 폭 변조파가 프로그램에 의하여 자유롭게 조정되고 주파수비와 변조지수를 바꾸는 방법으로 특정 고조파를 제거할 수 있는 특징을 갖게 된다. 따라서 일정 V/f 제어 응용시에 주파수 가변에 대응하여 특정고조파를 제거할 수 있는 효과를 얻을 수 있다.

3. 고조파 특성 해석

3.1 출력 파형의 고조파 특성

NPC PWM 인버터의 출력 전압 파형의 형태는 그림 4.와 같이 된다. 직류 공급전압이 E 인

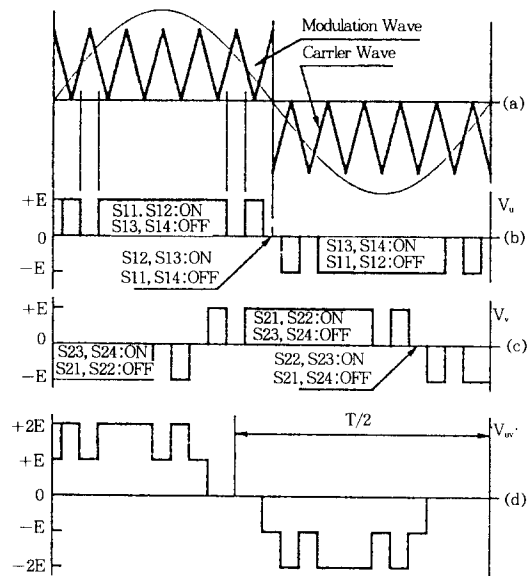


그림 3. NPC PWM 인버터의 스위칭 패턴
Fig. 3. The Switching Patterns of NPC PWM Inverter.

경우 삼상 NPC PWM 인버터에 의하여 구동되는 부하측 선간전압은 $+2E, +E, 0, -E, -2E$ 의 다섯 가지 레벨로 주기적으로 변하게 된다.

출력전압 $V(t)$ 라 하면 $V(t)$ 는 주기 2π 이고, 한 주기내에서 $n-1$ 번의 연속 구간 및 n 번의 불연속 구간을 갖는 주기함수가 되며 다음의 식으로 표시된다.⁹⁾

$$V(t)e^{-jk t} \Big|_0^{2\pi} = V(t_2-0)e^{-jk t_2} - V(t_1+0)e^{-jk t_1} + V(t_3-0)e^{-jk t_3} - V(t_2+0)e^{-jk t_2} + V(t_4-0)e^{-jk t_4} - V(t_3+0)e^{-jk t_3} \dots + V(t_n-0)e^{-jk t_n} - V(t_{n-1}+0)e^{-jk t_{n-1}} \quad (1)$$

식(1)에서 $V(t_i-0)$ 는 레벨이 바뀌는 점 t_i 에서 좌측값을 나타내고 $V(t_i+0)$ 는 우측값을 나타낸다.

$V(t_i-0)e^{-jk t_i} = V(t_n-0)e^{-jk t_n}$ 이므로 식(1)은 다음과 같이 된다.

$$V(t)e^{-jk t} \Big|_0^{2\pi} = \{ [V(t_1+0) - V(t_1-0)]e^{-jk t_1} + \{V(t_2+0) - V(t_2-0)\}e^{-jk t_2} \dots + \{V(t_n+0) - V(t_n-0)\}e^{-jk t_n} \dots \} = - \sum_{i=1}^n U_i e^{-jk t_i} \quad (2)$$

여기서, $U_i = V(t_i+0) - V(t_i-0)$ 이다.

출력 파형의 기본파 및 고조파 성분의 크기 Φ_k 는 다음과 같다.

$$\Phi_k = \frac{1}{\pi} \int_0^{2\pi} V(t)e^{-jk t} dt = \frac{1}{\pi} \left\{ - \frac{1}{jk} V(t)e^{-jk t} \Big|_0^{2\pi} \right.$$

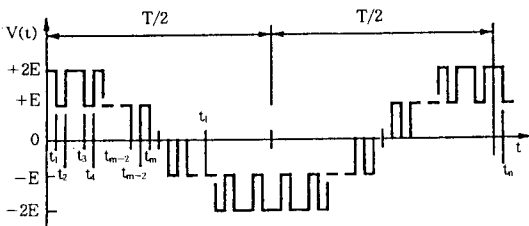


그림 4. NPC PWM 인버터의 출력 파형
Fig. 4. The Output Waveform of NPC PWM Inverter.

$$+ \frac{1}{jk} \int_0^{2\pi} V(t)'e^{-jk t} dt \quad (3)$$

여기서 $V(t)'=0$ 이므로, 식(2)와 식(3)에서

$$\Phi_k = - \frac{1}{jk\pi} V(t)e^{-jk t} \Big|_0^{2\pi} = \frac{1}{jk\pi} \sum_{i=1}^n U_i e^{-jk t_i} \quad (4)$$

식(4)에 $t_1, t_2, t_3, \dots, t_n$ 에서의 전압의 크기를 대입하면 다음과 같다.

$$V(t) = \frac{E}{jk\pi} (1 - e^{-jk\pi}) (-e^{-jk t_1} + e^{-jk t_2} - e^{-jk t_3} + e^{-jk t_4} - \dots - e^{-jk t_{n-1}} + e^{-jk t_n})$$

$$= \frac{2E}{k\pi} (1 - e^{-jk\pi}) (\sin kt_1 - \sin kt_2 + \sin kt_3 - \sin kt_4 + \dots - \sin kt_{n-1} + \sin kt_n)$$

여기서, $k=0, 1, 2, 3, \dots$, (5)

식(5)에서 k 가 우수하면 $1 - e^{-jk\pi} = 0$ 이므로 우수차 고조파 성분은 포함되지 않는다. k 가 기수이면 $1 - e^{-jk\pi} = 2$ 이므로 기수차 고조파 성분만 존재한다.

$$V(t) = \frac{4E}{k\pi} (\sin kt_1 - \sin kt_2 + \sin kt_3 - \sin kt_4 + \sin kt_5 - \dots - \sin kt_{n-1} + \sin kt_n) = \frac{4E}{k\pi} \sum_{n=1}^m (-1)^{n+1} \sin kt_n \quad (6)$$

여기서 $k=2u+1, u=0, 1, 2, 3, \dots, n=1, 2, 3, \dots, m$ 이 된다.

식(6)을 보면 NPC PWM 인버터의 출력 파형에는 기수차 고조파 성분이 존재하나 스위칭 각도 t_1, t_2, t_3, t_m 등이 주파수비와 변조지수에 따라 달라지게 되므로 이를 조정하게 되면 고조파 성분을 제거할 수 있는 운전모드를 찾을 수 있게 된다.

3.2 인버터의 성능지표

유도 전동기의 가변속 제어에 이용하는 경우 인버터는 가변 전압, 가변 주파수 전원을 공급하게 된다. 이때 인버터의 성능지표는 고조파 전류율(HCF: Harmonic Current Factor)에 의하여 표현한다. k 차 고조파 전압 V_k 에 의하여 교류기

에서의 고조파 전류 I_h 는 다음과 같이 된다.

$$I_h = \frac{V_k}{2\pi k f L_e} \quad (7)$$

여기서, L_e 는 교류기의 상당 누설 인덕턴스이다. 상전압 V_{an} 의 기본파 성분을 V_1 이라 하면 원하지 않는 고조파 전류의 총합의 백분율은 다음과 같이 정의 할 수 있다.

$$I_h(\text{rms}) = \frac{P_1}{2\pi f L_e} \cdot \frac{100}{V_1} \sqrt{\sum_{k=5}^{\infty} \left(\frac{V_k}{k}\right)^2} \quad (8)$$

여기서, $P_1 = \frac{V_1}{f}$

I_1 =교류기의 정격전류

가변속 구동시 인버터의 성능지표인 HCF는 다음과 같이 정의한다.

$$\text{HCF} = \frac{100}{V_1} \sqrt{\sum_{k=5}^{\infty} \left(\frac{V_k}{k}\right)^2} \quad (9)$$

따라서, 인버터의 출력 파형에 포함된 고조파 성분은 펄스 폭 변조 패턴에 따라 달라지게 되므로, HCF도 일정범위내에서 제어할 수 있다.

4. 디지틀 소프트웨어에 의한 제어

4.1 인버터 제어 프로그래밍

펄스 폭 변조파가 마이크로 프로세서의 제어 프로그램에 의하여 발생되도록 하고 있기 때문에 마이크로 프로세서의 데이터 처리 속도에 따라 인버터 출력 주파수 가변범위에 제한을 주게 된다. 따라서 펄스 폭 변조파의 발생 프로그램은 최대한 처리속도를 빠르게 고려할 필요가 있다. 그림 5는 인버터 제어 프로그램의 수행 흐름도를 나타낸 것이다. 종전의 디지틀 방식에서는 특정 고조파를 제거할 수 있는 펄스 폭 변조 형태를 직접 룩업 테이블 형태로 저장하여야만 한다. 이 펄스 폭 변조 형태는 일정 V/F와 같은 가변속 응용 시스템에서 고조파 전류율을 일정 범위내에서 제어하려면 수많은 룩업 테이블을 저장시켜야 하고 인버터의 출력 전압의 변화를 출력 주파수의 변화에 대응하여 선형적으로 제어하기도 어렵게 된다. 그러나, 제안한 디지틀 소프트웨어에 의

한 제어기법은 기본 데이터를 이용하여 프로그램에 의하여 변조파와 반송파를 만들고, 이들은 비교하여 여러가지 펄스 폭 변조파들을 출력시키도록 하고 있다. 종전 아나로그 방식과 같이 인버터의 출력전압의 변화를 출력 주파수의 변화에 대응하여 선형적으로 제어하기가 용이하다. 따라서 일정 V/F제어 응용의 경우에 주파수비와 변조지수를 바꾸는 제어신호에 의하여 여러가지 펄스 폭 변조 형태를 다양하게 하여 고조파 전류율을 낮출 수 있으며, 선형적인 제어로 가변속 구동 시스템을 효율적으로 운용할 수 있는 특징이 있다.

4.2 제어 시스템 구성

인버터 제어 프로그램은 개인용 컴퓨터에서 RS232C를 통하여 마이크로 프로세서로 전송된

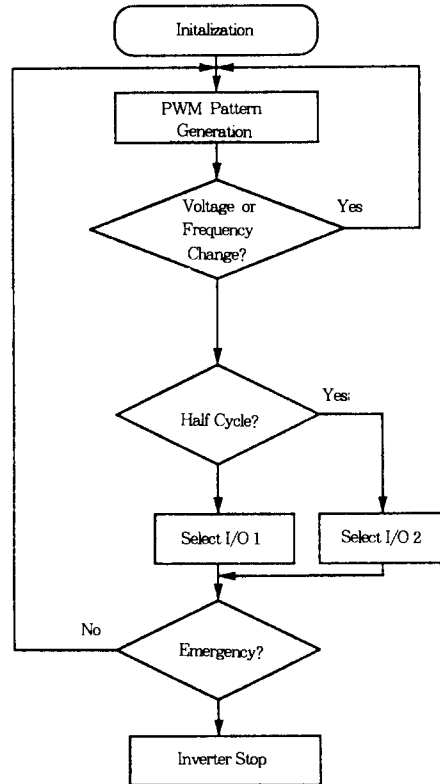


그림 5. 인버터 제어 프로그램 흐름도
Fig. 5. The Flow Chart of the Program for Inverter Control.

다. 그림 6은 NPC PWM 인버터 이용 공기 풍량 제어 시스템 구성도를 나타내고 있다. 변조지수나 주파수비를 바꾸기 위한 제어신호는 디지털 값으로 입력되도록 하고 있으며, 이 값들을 기본 데이터로 하여 펄스 폭 변조 신호를 만들고 NPC PWM 인버터를 제어하게 된다. 부하로는 공기조화용 팬을 구동하는 유도 전동기를 고려하여 일정한 고조파 전류를 범위내에서 제어할 수 있도록 하였다. 공기조화용 팬의 운전은 전동기 정격속도 이하의 범위에서 주로 운전된다. 가변속 제어하는 경우 전동기는 주로 저속 영역에서 운전하는 빈도가 높기 때문에, 인버터에서 발생하는 고조파에 의한 전자유도 장애, 전동기의 과열 등의 원인이 되고 있다. 따라서 저속 영역인 정 토크 영역에서 고조파 성분을 낮추는 것이 필요하다.

5. 고조파 분석 및 실험 결과

5.1 고조파 성분 분석

본 연구에서는 주파수비를 6, 12, 18, 24, 36으로 바꾸면서 각 주파수비에 대응하여 변조지수도 0.1~2.0의 범위로 변화시킬 때 고조파 성분의 크기를 스펙트럼 분석기를 이용하여 측정하였다. 변조지수의 변화는 2.0이상의 범위로도 조정 가능하나 실용측면을 고려하여 최대 2.0까지 변화할 수 있도록 하였다. 그림 7, 그림 8은 주파수비를 6, 36으로 바꾸면서 각각의 경우 변조지수

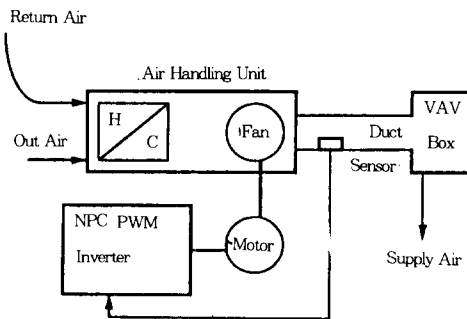
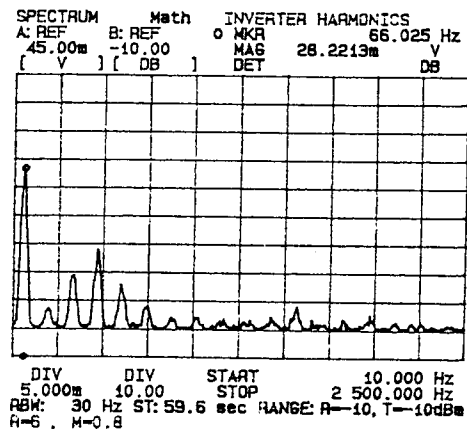


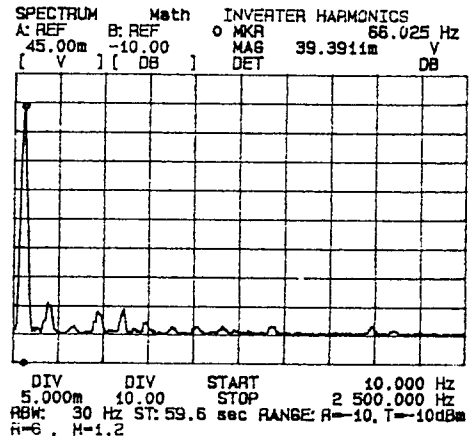
그림 6. NPC PWM 인버터 이용 공기 풍량 제어 시스템
Fig. 6. The Air Volume Control System using NPC PWM Inverter.

를 변화시켰 때 출력파형에 포함된 고조파 성분의 스펙트럼 측정결과이다.

주파수 스펙트럼 측정 결과를 검토해 보면, 주파수 비를 일정하게 하고 변조지수를 높이거나, 변조지수를 일정하게 하고 주파수비를 높여감에 따라 저차 고조차 성분이 제거되게 된다. 특히, 주파수비를 36으로 하고, 변조지수가 1.2이상인 범위에서는 대부분이 고조파 성분을 제거할 수 있는 특징이 나타난다.



(a) 변조지수 : 0.8



(b) 변조지수 : 1.2

그림 7. 고조파 성분의 스펙트럼 (주파수비 : 6)
Fig. 7. The Spectrum of Harmonic Components.

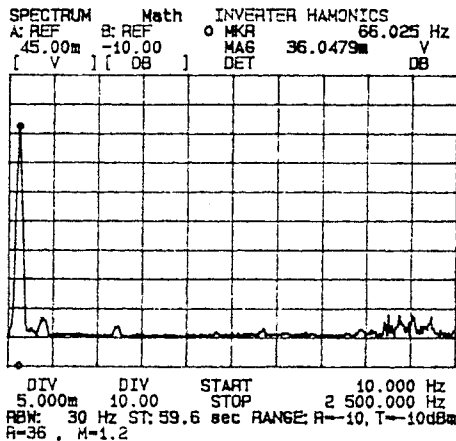
5.2 인버터의 제어 모드 분석

유도 전동기의 가변 전압, 가변 주파수 제어의 경우 고조파 전류율은 일정 범위내에서 제어하는 것이 효과적이다. 스펙트럼 측정 결과를 토대로 NPC PWM 인버터의 출력 주파수를 변화시킴에 따라 변조 모드별 고조파 전류율의 변화 상태를 분석한 결과는 그림 9와 같다.

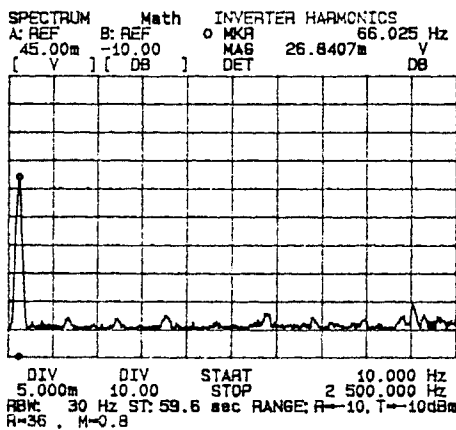
일반적으로 고조파전류율은 1.5정도의 범위내에서 운전할 경우 효율적인 운전이 가능하게 된다. 본 제어시스템에서는 인버터 출력 주파수는 출력 전압에 대응하여 선형적으로 변화되도록 구성되어 있다. 그림 9는 결과를 분석해 보면

전동기 기동에서 부터 50[%]속도 영역에서는 주파수비 36으로, 50~60[%]속도 영역에서 주파수비 24로, 60~80[%]속도 영역에서 주파수비는 18로, 80[%]이상의 속도 영역에서는 주파수비 12 또는 6으로 변환시켜 운전할 경우 고조파 전류율은 1.5이하로 유지할 수 있다. 이와같이 일정 고조파 전류율 범위내에서 주파수비를 바꾸게 되면 전압변동도 일정 범위내에서 제어할 수 있으며, 저속운전시 고조파 전류율을 낮추게 되어 유도 전동기의 속도제어시 온도상승 문제도 대폭 개선할 수 있을 것으로 기대된다.

NPC PWM 인버터를 디지털 소프트웨어 변



(a) 변조비수 : 0.8



(b) 변조비수 : 1.2

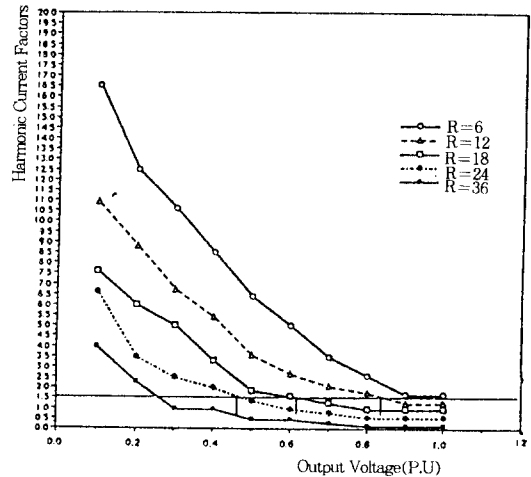


그림 9. 인버터 출력 전압과 고조파 전류율의 변화
Fig. 9. The Variation of HCF versus Inverter Output Voltage.

그림 8. 고조파 성분의 스펙트럼 (주파수비 : 36)
Fig. 8. The Spectrum of Harmonic Components.

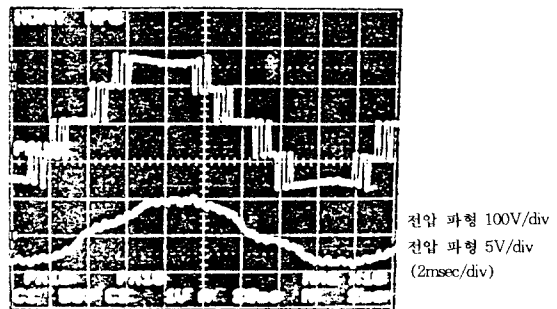


그림 10. 출력 전압 및 출력 전류 파형 (주파수 : 36)
Fig. 10. The Waveforms of Output Current and Output Voltage.

조기법으로 운전하여 출력 파형을 관찰하기 위하여 정격 전압 220[V], 정격 출력 0.75[kW], 정격 전류 3.5[A], 정격 회전수 1710[rpm]인 유도전동기를 부하로 사용하였다. 그림 10.은 변조지수 1.8, 주파수비 36인 경우에 정격 주파수에서 실험용 유도 전동기를 부하로 하여 운전하였을 때 출력전압 및 전류파형을 측정한 결과이다.

6. 결 론

본 연구에서는 디지털 소프트웨어에 제어 NPC PWM 인버터를 이용하여 출력 파형에 포함되는 고조파 성분을 대폭 제거할 수 있는 방안을 제시하였다. 따라서 종전 방식으로 시스템의 특성 해석이 가능하며 다양한 펄스 폭 변조가 가능하기 때문에 특정 고조파를 제거하기가 용이한 특징이다. 가변 전압, 가변 주파수 운전의 경우에 일정한 고조파 전류율 이내에서 효율 좋은 운전이 가능하게 되며, 무정전 전원 공급 시스템에 이용하는 경우에 출력 파형 왜형율을 개선하여 시스템 성능을 향상시킬 수 있다. 디지털 소프트웨어 제어 NPC PWM 인버터를 구동하여 다음과 같은 결과를 얻을 수 있었다.

- (1) 디지털 소프트웨어에 의하여 제어되는 NPC PWM 인버터를 구현함으로써 출력파형에 고조파 성분을 대폭 제거할 수 있었다.
- (2) 제안한 디지털 소프트웨어 제어 기법에서 주파수 비를 36으로 하고, 변조지수 1.2이상인 제어 모드에서는 대부분의 고조파 성분들을 제거할 수 있는 특징이 있다.
- (3) 유도 전동기의 일정 V/F제어에 이용하는 경우 저속 영역에서 고속 영역으로 주파수비를 36, 24, 18, 12, 6으로 바꾸면서 변조지수도 0.1~2.0의 범위로 다양하게 바꿀 수 있어 고조파 전류율을 낮추면서, 전압 및 주파수 변화를 선형적으로 제어하여 효율 좋은 가변속 운전이 가능해진다.

참 고 문 헌

- 1) Eon Bin Song, Chun Sam Kim, Yoon Ho Kim, and Byung Do Yoon, "Distributed Computer Control of Air Volume System using Variable Speed Fan Drive," Proceedings of ISPE '92, pp. 204-208, April 1992.
- 2) David E. Rice, "Adjustable Speed Drive and Power Rectifier Harmonics—Their effect on Power System Components," IEEE Trans. on Ind. Appl., Vol IA-22, No.1, pp. 161-177, Jan./Feb. 1986.
- 3) Bimal K. Bose, "Recent Advances in Power Electronics," IEEE Trans. on Power Electronics, Vol.7, No.1, pp. 2-16, Jan. 1992.
- 4) A.Schonung and H.Stemmler, "Static Frequency Changers with Subharmonic Control in conjunction with Reversible Variable Speed AC drive," Brown Boveri Review, pp. 555-577, Aug./Sept. 1964.
- 5) S.R.Bowes and R.R. Clements, "Computer aided design of PWM inverter system," Pro. IEE, Vol. 129, pp. 1-17, Jan 1992.
- 6) S.R.Bowes and P.R.Clark, "Transputer based harmonic-elimination PWM control of inverter drives," IEEE Trans. on Ind. Appl., Vol.28, No.1., pp. 81-88, Jan/Feb. 1992.
- 7) G.S.Buja and P.Fiorini, "Improving the performance of microcomputer based controllers for PWM inverter," Proceedings of Power Con., EI-3, pp.1-8, 1981.
- 8) H.S.Patel and R.G.Hoft, "Generalized Techniques of Harmonic Elimination and Voltage Control in Thyristor Inverters:Part I—Harmonic Elimination," IEEE Trans. On Ind. Appl., Vol. IA-9, pp.310-317, May/June 1973.
- 9) P.P.Biringer and M.A.Slonim, "Determination of Harmonics of Converter Current and/or Voltage Waveform (new method for fourier coefficient calculations), Part I : Fourier Coefficients of Homogeneous Functions," IEEE Trans. on Ind. Appl., Vol. IA-16, No. 2, pp. 242-247, March/April 1980.
- 10) Akira Nabae, Isao Takahashi, and Hirofumi Akagi, "A new neutral point clamped PWM inverter," IEEE Trans. on Ind. Appl., Vol. IA-17, No. 5, pp. 518-523, Sept./Oct. 1981.