

PSS-PZT계 세라믹스의 탄성표면파 속도특성에 관한 연구

論文
6-2-1A Study on the Velocity Characteristics of Surface Acoustic Wave
in PSS-PZT Ceramics강진규*, 백동수*, 김준한*, 홍재일**, 박창엽*
(J. K. Kang, D. S. Paik, J. H. Kim, J. I. Hong, C. Y. Park)

요 약

본 논문에서는 $0.05\text{Pb}(\text{Sn}_{1/2}\text{Sb}_{1/2}) - 0.35\text{PbTiO}_3 - 0.60\text{PbZrO}_3 + 0.4(\text{wt}\%) \text{MnO}_2$ 조성을 갖는 3성분계 압전세라믹스에 Cr_2O_3 의 첨가량을 변화시켜서 지연선을 제작하고 탄성표면파를 여기시켜 전파속도를 측정하였으며, EMMAS 기준에 따라 각 시편의 재료정수를 측정하고 이를 압전 방정식에 적용하여 매질에 따라 여기되는 탄성표면파의 계산속도를 이론적으로 산출한 후 이를 지연선에서 측정된 실험속도와 비교하여 재료의 특성이 탄성표면파의 전파특성에 미치는 영향을 조사하였다. 그 결과 SAW 지연선에서 측정된 탄성표면파의 속도는 2340~2370(m/sec)의 범위였으며, 감쇄정수를 분석한 결과, 여기된 탄성표면파는 Generalized Rayleigh Wave였으며 재료의 특성이 우수한 시편일 수록 계산속도와 측정속도와의 차가 적었던 것으로 나타났고, 오차한도는 평균 99.39[%]였으므로 실험속도 측정방법이 feed through 현상없이 우수한 측정방법이었음을 알 수 있었다.

Abstract

In this Study, the delay line was manufactured in $0.05\text{Pb}(\text{Sn}_{1/2}\text{Sb}_{1/2})\text{O}_3 - 0.35\text{PbTiO}_3 - 0.60\text{PbZrO}_3 + 0.4(\text{wt}\%) \text{MnO}_2$ ternary system piezoelectric ceramics, and the propagation velocity was measured by exciting surface acoustic wave.

According to EMMAS standard, material constants of each specimens were measured and applied into the piezoelectric equation to calculate the SAW calculated velocity which was excited in each material. Then, these values were compared with the measured velocity in delay line and the influences of the material characteristics on the SAW propagating properties were investigated.

In the result, the measured SAW velocity of the SAW delay line was 2340~2370(m/sec), and after analyzing the attenuation constant the excited SAW was Generalized Rayleigh Wave.

In the case of specimens having superior material characteristics, the differences between the calculated and the measured velocity were found to be small, and, from the fact that the error limit was on the average of 99.39[%], the measuring method of SAW velocity could be confirmed to be the superior measuring method without feed through phenomena.

* : 연세대학교 전기공학과

** : 대유공업전문대학 전기공학과

接受日字: 1992年 6月 24日

1. 서론

고체의 표면위를 전파하는 탄성표면파(Surface Acoustic Wave)는 1885년 영국의 Rayleigh정에 의하여 발견되었으며, 이후 1970년대에 들어와 미국의 Stanford대학에서 압전체인 LiNbO₃ 단결정의 표면에 인터디지탈전극을 증착하여 탄성표면파를 여기시킴에 따라 전자통신분야로의 응용이 급속히 가속화되었다. [1]

탄성표면파 소자의 기관으로는 단결정이 이용되고 있으나 가격이 비싸고 주파수에 대한 온도안정성 및 웨이퍼의 크기에 문제가 있기 때문에 다결정체인 3성분계 압전세라믹스 기관에 관한 연구가 진행되고 있다.

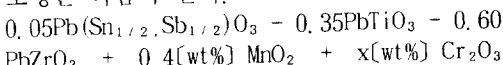
[2] 압전세라믹스에서 탄성표면파의 전파속도는 매질에 따라 다르며 전파속도를 정확히 산출함으로써 전극의 크기와 형태에 대한 설계가 가능해진다. SAW의 전파속도 측정법은 1970년에 들어와 Pantani와 Papadakis 등이 Quartz 기관위에 Coherent Pulse Superposition 방법[3]을 적용시킨 이래 최근에 이르러까지 지연선전극 또는 Comb 필터등을 이용하여 정확한 속도를 측정하고자 하는 노력이 계속되어 왔다. [4]

따라서 본 연구에서는 비교적 유전율이 작고 기계적 품질계수가 우수한 조성인 PSS-PZT 성분에 MnO₂ 첨가량을 0.4(wt%)로 고정시키고 Cr₂O₃의 첨가량을 변화시킨 압전세라믹스를 제조하여 SAW 지연선을 증착한 후 시간지연을 이용한 속도측정법으로 SAW 전파속도를 측정하였다. 또한 J. J. Champbell과 C. C. Tseng등이 산출한 속도측정 방법에 육방정계 구조의 분극된 압전세라믹스에 대한 압전방정식과 경계조건을 적용시켜 물질의 조성에 따른 탄성표면파의 계산속도를 산출하였으며, 이 값과 지연선에서 측정된 실험속도와의 차에 미치는 재료적 특성을 분석하여 PSS-PZT 압전세라믹스의 탄성표면파 소자의 기관으로 적용가능성을 조사하였다.

2. 실험

2-1 시편의 제조

본 실험에 사용된 PSS-PZT 압전세라믹스의 조성은 다음과 같다.



여기서, Cr₂O₃의 첨가량을 0, 0.1, 0.2, 0.3, 0.4(wt%)로 한 후, 24시간 이상 지르코니아 불필로 분쇄혼합하여 900(°C)에서 2시간

하소하였으며 하소된 분말에 600(kg/cm²)의 압력을 가한 후 Al₂O₃ 이형제를 사용하여 최고온도 1150(°C)에서 1시간 동안 진공 핫프레싱하였다. 시편의 명칭은 Cr₂O₃ 첨가량에 따라 PSS-0에서 PSS-4까지 다섯 종류로 하였으며, 소성이 끝난 시편은 SiC(*2000) 분말로 1차 연마후 Buehler사의 연마포(Microcloth 40-7238) 위에서 입도 0.05(μm)의 Al₂O₃ 분말로 2차 연마하였다. 시편을 분극하기 위하여 Dupont사의 은전극(silver paste 7713)을 시편의 양측에 실크스크린한 후, 540(°C)의 전기로속에서 20분간 열처리하여 고온 분극방법에 따라 100(°C)의 실리콘유속에서 직류 25(kV/cm)의 전계를 30분간 가하여 분극하였다.

2-2 탄성표면파의 전파속도 측정

본 실험에 사용된 지연선의 제원은 표 1과 같으며 CAD를 이용하여 그린 지연선의 구조를 그림 1에 나타내었다.

표 1 탄성표면파 지연선의 제원
Table 1 Specification of SAW delay line

기호	명 칭	크기(μm)
A	Aperature	2450
D	IDT 사이의 거리	25
W	IDT 폭	25
L	입출력 IDT간 거리	1000
M	금속 Plate의 거리	8000
S	접지용 전극의 폭	500

제작된 지연선 마스크를 시편위에 증착시키기 위하여 시편을 연마한 후 사진석판술(photolithography)과 화학적 부식법(chemical etching)을 이용하였다.

탄성표면파의 속도는 입력신호가 지연선의 입력측 IDT(Inter-Digital Transducer)에서 탄성표면파로 변환되어 출력측 IDT에서 검출될 때까지의 시간으로 전파거리를 나누면 된다. 본 실험에서는 입력측의 1번과 4번 IDT에 동시에 펄스를 인가한 후 자유표면을 따라 전파되어 3번 IDT에서 출력될 때까지의 시간 τ와 금속표면을 전파하여 5번 IDT에서 출력될 때까지의 시간 τ'을 측정하여 각각의 속도 V_∞와 V_m를 구했으며 전기기계 결합계수는 D. P. Morgan[5]에 의하여 다음과 같이 구하였다.

$$K_s^2 = \frac{2|V_\infty - V_m|}{V_\infty}$$

여기서, V_∞ : 자유표면에서의 SAW 속도
V_m : 금속표면에서의 SAW 속도이다.

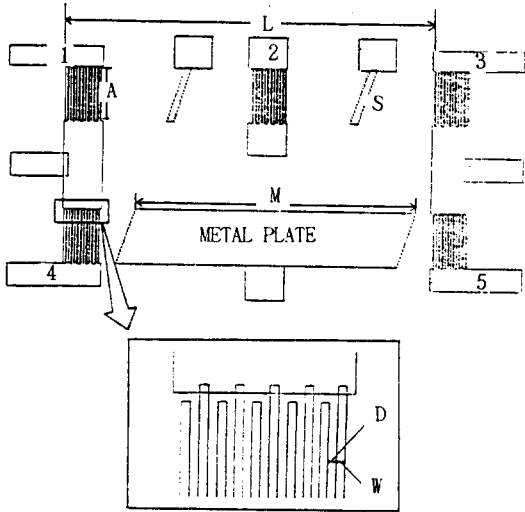


그림 1 탄성표면파 지연선의 구조
Fig. 1 Structure of SAW delay line

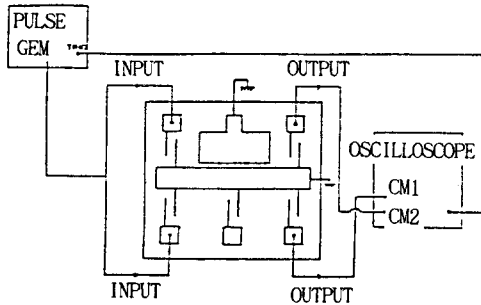


그림 2 탄성표면파의 속도측정회로
Fig. 2 Measurement circuit of SAW velocity

속도측정회로는 그림 2와 같이 하였으며 지연선의 noise를 줄이기 위하여 알루미늄 치구(mount) 위에 설치한 후 Pulse Generator와 Oscilloscope를 사용하였다.

그림 1에서 1번 IDT와 3번 IDT 사이의 지연시간을 τ 라 하여, 아래와 같은 식에 의해 전파속도 V_{∞} 과 V_m 를 구하였다.

$$V_m = \frac{64800000}{8300 \tau - 1500 \tau}$$

$$V_{\infty} = \frac{64800000}{8050 \tau - 1300 \tau}$$

한편 각 시편에서 여기된 탄성표면파의 삽입손실을 구하기 위하여 Network Analyzer를

사용하여 지연선의 출력 IDT에서 나타나는 주파수응답을 관찰하였으며, 전달손실은 그림 1에서 2번 IDT 출력의 삽입손실과 3번 IDT 출력의 삽입손실 차이를 그 사이의 거리로 나누어 구하였다.

2-3. 탄성표면파의 계산속도 산출

물질의 조성에 따른 탄성표면파의 계산속도를 산출하기 위하여 필요한 시편의 전기적, 기계적 특성값을 측정하였다. 시편의 밀도는 수은 측정법을 이용하였고, 결정구조를 알기 위하여 X-RD 분석을 하였으며 시편의 공진주파수와 반공진주파수는 Network Analyzer (HP-337A)와 Impedance Analyzer (HP-4192)를 이용하여 원판형 시편에 대한 전기기계 결합계수(K_p)와 기계적 품질계수(Q_{mp})를 구하였다.

압전세라믹스의 탄성표면파 속도측정을 위한 탄성, 압전 및 유전상수들은 EMMAS(Electronic Material Manufacturers Association Standard)에 의하여 EMAS 6001부터 6005까지 5가지 형태의 진동모드에서 구하였으며 각 형태에 따라 시편을 성형하여 측정할 제정수 값은 표 2와 같다.

위에서 구한 각 시편의 재료정수를 이용하여 탄성표면파의 계산속도를 그림 3과 같은 과정으로 산출하였다.

3. 결과 및 고찰

시편의 구조에 따른 적절한 압전방정식을 세우기 위하여 X-RD 분석을 한 결과는 그림 4와 같다. X선 회절각 2θ 가 $40(^{\circ})$ 에서 $50(^{\circ})$ 사이의 범위에서 (200)면이 나타난 것으로 보아 시편의 구조가 삼방정계임을 알 수 있었고, 본 실험에서 사용된 시편은 z방향으로 분극되었기 때문에 결정구조가 z방향에 대하여 대칭으로 보아 탄성표면파의 전파

표 2 EMAS 기준에 의하여 구한 압전세라믹스의 재료정수

Table 2 Material coefficient of piezoelectric ceramics obtained from the condition of EMAS

EMS 구분	재료 정수
EMS-6001	S_{12}^E, d_{31}
EMS-6002	S_{33}^E, d_{33}
EMS-6003	S_{33}^D, C_{33}^E
EMS-6004	$S_{11}^E, \epsilon_{33}^T, d_{31}$
EMS-6005	$\epsilon_{11}^T, C_{44}^D, S_{44}^E, S_{11}^E, d_{15}$

특성을 6mm 구조의 육방정계로 분석하였다. (6)

Cr₂O₃ 첨가량에 따라 측정된 각 시편의 재료 특성은 표 3과 같다.

표 3의 결과에서 보듯이 전기기계 결합계수 (k_p)와 밀도는 Cr₂O₃를 0.1~0.2[wt%] 첨가한 경우 가장 크게 나타났으며, 기계적 품질계수 (Q_{mp})와 SAW의 전기기계결합계수(k_s²)는 PSS-2 시편에서 각각 2214 및 3.173[%]로 가장 크게 나타났고, SAW의 전달손실은 Cr₂O₃ 첨가량이

0.2~0.3[wt%]에서 가장 낮게 나타났다. 한편 속도에 따라 나타나는 감쇄상수(Ω)를 구해 본 결과 하나의 양의 실근과 양의 실수부를 갖는 두개의 공액복소근을 가졌으므로, 각 시편에서 여기된 SAW의 모드는 D.C. Ganzis 등이 제안한 Generalized Rayleigh Wave였다. [7]

각 시편에 따라 산출된 SAW의 계산속도와 지연선에서 측정된 SAW의 속도를 비교한 결과를 그림 5에 나타내었다.

표 3 Cr₂O₃ 첨가량에 따른 각 시편의 재료특성

Table 3 Material characteristics of each specimen with added Cr₂O₃

재료정수		PSS-0	PSS-1	PSS-2	PSS-3	PSS-4
밀도 [g/cm ³]		8.035	8.039	8.040	8.036	8.032
유전상수		465.3	488.84	420.12	447.39	436.25
유전손실 [%]		0.18	0.21	0.21	0.24	0.42
k _p [%]		35.1	38.9	36.9	36.2	35.1
Q _{mp}		2072	1610	2214	2169	2185
삽입손실 [dB]		-33.676	-37.229	-28.181	-27.913	-32.267
전달손실 [dB]		4.45	4.98	4.02	3.87	4.21
지연시간 [μs]	τ	4.121	4.074	3.927	3.935	3.924
	τ'	4.128	4.081	3.951	3.955	3.943
SAW 측정 속도 [m/s]	V _∞	2372.4	2368.3	2350.8	2364.6	2345.1
	V _m	2349.3	2344.9	2313.5	2330.5	2312.1
k _s ² [%]		1.945	1.979	3.173	2.888	2.821
SAW 계산속도 [m/s]		2351.8	2357.5	2343.3	2347.4	2329.4
감쇄상수	Ω ₁	1.5011	2.1474	2.9096	1.7782	1.5512
	Ω ₂	0.0157 + i0.3785	0.4227 + i0.5146	0.2111 + i0.4252	0.0899 + i0.2214	0.1013 + i0.3238
	Ω ₃	0.0157 - i0.3785	0.4227 - i0.5146	0.2111 - i0.4252	0.0899 - i0.2214	0.1013 - i0.3238

속도의 차이는 PSS-0 시편에서 가장 컸고 PSS-2 시편에서 차가 가장 작은 것으로 나타났으며, 이는 표 3에 나타난 시편의 재료적 특성을 고려해 볼 때 기계적 품질계수와 전기기계결합계수가 큰 재료일 수록 속도오차가 작은 것으로 나타났으며 오차의 변화는

시편의 밀도와 비슷한 변화를 보였다.

산출된 SAW의 계산속도와 지연선에서 측정된 실험속도와의 비는 평균 99.39[%]였으며 속도차이는 약 20(m/sec)이하로 나타났으므로 본 연구에서 채택한 측정법은 상당히 정확한 방법이라 하겠다. 한편 이같은 속도오

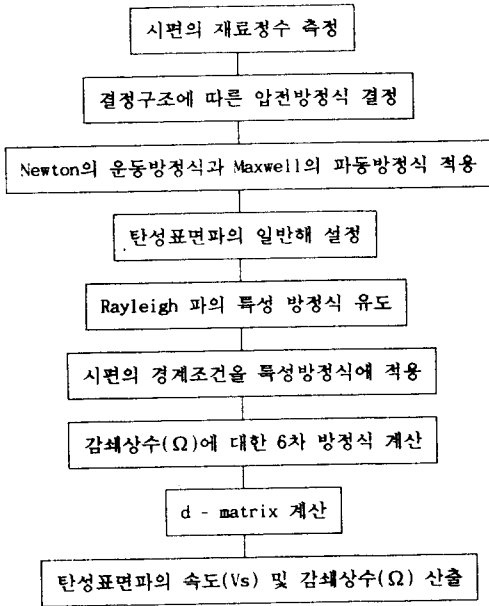


그림 3 탄성표면파의 계산속도 구하는 순서도
Fig. 3 Flow-chart for the calculated velocity of SAW

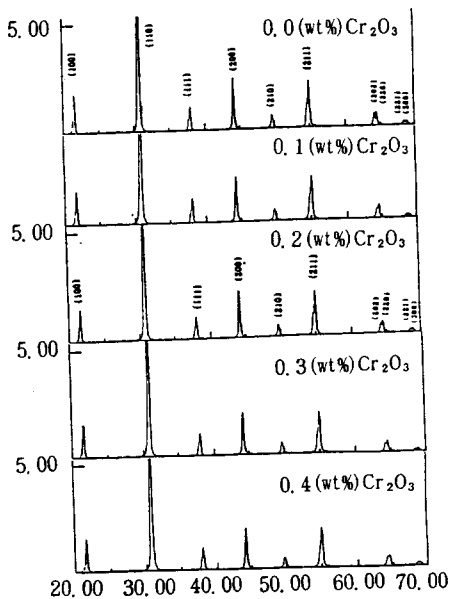


그림 4 Cr₂O₃ 첨가량에 따른 X-RD분석
Fig. 4 X-RD with added Cr₂O₃ weight

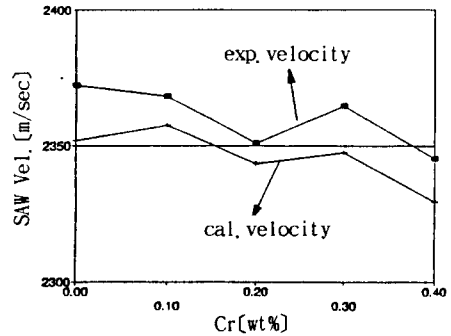


그림 5 Cr₂O₃ 첨가량에 따른 탄성표면파의 속도 비교
Fig. 5 Comparison of SAW velocity with

차의 원인으로서는 시편내의 기공 및 격자결함 등의 기계적 손실과 EMAS 기준에 따라 가공한 시편규격의 측정오차에 기인하는 것으로 사료된다.

4. 결 론

본 연구에서는 0.05Pb(Sn_{1/2}, Sb_{1/2})O₃-0.35PbTiO₃-0.60PbZrO₃+0.4(wt%)MnO₂의 조성을 갖는 3성분계 압전세라믹스에 Cr₂O₃의 첨가량을 변화시킨 시편을 향프래싱으로 제작하였으며, EMMAS 기준에 따라 시편의 재료정수를 측정하고 이를 압전방정식에 대입하여 탄성표면파의 계산속도를 산출하였으며, 지연선을 제작하여 시간지연법에 의해 측정된 실험속도와 비교함으로써 재료의 특성이 탄성표면파의 속도특성에 미치는 영향을 조사하여 다음과 같은 결론을 얻었다.

1. XRD 실험결과 PSS-PZT계 압전세라믹스의 결정구조는 삼방정계였으며 Cr₂O₃의 첨가량이 0.2(wt%)일 때 전기기계 결합계수(k_e²)가 3.173(%)로 가장 컸고, 기계적 품질계수(Q_{m,F})가 2214로 가장 좋았으며 전달손실도 4.02(dB)로 가장 낮았다.
2. PSS-PZT계 압전세라믹스에서의 탄성표면파의 이론 속도는 Cr₂O₃ 첨가량에 따라 2330~2360(m/sec)의 범위에서 나타났으며 지연선을 제작하여 측정된 실험속도와 비교해 볼 때 99.39(%)의 정확한 값이었으므로 실험속도 측정법은 상당히 정확한 것임을 알 수 있었다.
3. 탄성표면파의 특성방정식으로부터 감쇄상

수(Ω)를 구해 본 결과 하나의 양의 실근과 두개의 공액복소근이 나타났으므로 PSS-PZT 세라믹스에서 여기되는 SAW의 모드는 Generalized Rayleigh Wave로 나타났다.

4. 탄성표면파의 전파속도는 시편의 미세구조가 치밀하고 전기기계 결합계수 및 기계적 품질계수가 높을수록 증가하였으며 지연선을 통하여 측정된 속도와 계산속도와의 오차도 이에 따라 감소하였다. 이상의 결과에서 볼 때 본 실험에서는 Cr_2O_3 의 첨가량을 0.2(wt%)로 하였을 경우 탄성표면파용 소자로서 가장 우수한 특성을 보였으며, 물질의 구조적 전기적 특성이 우수한 시편일 수록, 또한 계산속도와 실험을 통한 측정치를 비교해 볼 때 속도오차가 작은 물질일수록 우수한 특성을 가짐을 알 수 있었다.

참고 문헌

[1] G. A. Coquin and H. F. Tiersten, "Analysis of the excitation and detection of piezoelectric surface waves in quartz by means of surface electrodes", J. Acous.

Soc. Am., Vol. 41, No. 4, pp. 921-939, 1967
 [2] 一ノ瀬 昇: 表面波 デバイ스와 그 재료에 關する調査報告書, p. 25. 電子材料工業會, 東京, 1977
 [3] L. Pantani, "A Coherent-Pulse Superposition Technique for Velocity Measurements on Surface Elastic Waves", IEEE Trans. on Sonic & Ultrasonics, Vol. SU-19, No. 3, pp. 384~386, 1972
 [4] M. Hirabayashi, "Measurement of SAW Phase Velocity by Comb-Filter Pairs", 電子情報通信學會論文誌 A, Vol. J71-A, No. 3, pp. 587~591, 1988
 [5] D. P. Morgan, "Surface Acoustic Wave Devices and Applications", Ultrasonic, Vol. 11, pp. 121-131, 1973
 [6] 大石嘉雄: 誘電體現狀論, 電氣學會, p. 154 1988
 [7] D. C. Gazis, R. Herman, and R. F. Wallis, "Pulse Superposition Method for Measurement", Phys. Rev. 119, p. 5336, 1960

著者紹介



강진규

1957년 12월 22일생. 1980년 2월 연세대학 전기공학과 졸업. 1985년 8월 연세대학 전기공학과 석사. 1992년 2월 1992년 2월 연세대학 전기공학과(공박). 1993년 현재 연세대학 전기공학과 강사.



백동수

1964년 12월 13일생. 1987년 2월 연세대학 전기공학과 졸업. 1989년 2월 연세대학 전기공학과 석사. 1993년 현재 연세대학 전기공학과 박사과정



김준한

1965년 8월 24일생. 1989년 2월 연세대학 전기공학과 졸업. 1991년 2월 연세대학 전기공학과 석사. 1993년 현재 연세대학 전기공학과 박사과정



홍재일

1958년 9월 26일생. 1982년 2월 연세대학 전기공학과 졸업. 1987년 2월 연세대학 전기공학과 석사. 1991년 8월 연세대학 전기공학과(공박). 1993년 현재 대우공업전문대학 전기과 전임강사.



박창엽

1935년 2월 13일생. 1958년 2월 연세대학 전기공학과 졸업. 1960년 2월 연세대학 전기공학과 석사. 1973년 9월 연세대학 전기공학과(공박). 1993년 현재 연세대학 전기공학과 교수.