

〈論 文〉

폴림모사 기법을 이용한 NC 터릿 작업에서의 공구경로 최적화

조경호* · 이건우**

(1992년 10월 23일 접수)

Tool Path Optimization for NC Turret Operation Using Simulated Annealing

Kyung H. Cho and Kunwoo Lee

Key Words : Tool Path Optimization(공구경로 최적화), Simulated Annealing(시뮬레이티드 아닐링), NCT(Numerically Controlled Turret Punch Press Machine), Sheet Metal(박판), Punching(펀칭)

Abstract

Since the punching time is strongly related to the productivity in sheet metal stamping, there have been a lot of efforts to obtain the optimal tool path. However, most of the conventional efforts have the basic limitations to provide the global optimal solution because of the inherent difficulties of the NP hard combinatorial optimization problem. The existing methods search the optimal tool path with limiting tool changes to the minimal number, which proves not to be a global optimal solution. In this work, the turret rotation time is also considered in addition to the bed translation time of the NCT machine, and the total punching time is minimized by the simulated annealing algorithm. Some manufacturing constraints in punching sequences such as punching priority constraint and punching accuracy constraint are incorporated automatically in optimization, while several user-interactions to edit the final tool path are usually required in commercial systems.

1. 서 론

최근의 다품종 소량생산 및 신제품 수명의 단축 추세에 부응하여, 판재부품 가공분야에 수치제어 펀칭기계(NCT, numerically controlled turret punch press machine)의 도입이 각광을 받고 있다. 이는 형상이 바뀔 때마다 고가의 금형을 새로 만들어 사용하는 대신, 이미 확보하고 있는 여러가

지의 펀칭공구를 조합하여 복잡한 형상을 펀칭할 수 있기 때문이다. 이러한 펀칭공구를 이용한 판재의 가공 방법은 레이저나 화염을 이용한 laser-flame cutting 방법에 비해 작업이 훨씬 빠르고 가공 경계면의 가공상태, 즉, 정밀도 및 거칠기 등이 좋은 장점이 있다. 펀칭에 의한 판재가공 작업의 생산성에 영향을 주는 요소로는 정밀도, 가공상태 및 전체 펀칭 작업시간 등이 있다. 본 연구에서는 이들중에서 전체 펀칭 시간을 최소화하여 동 분야의 생산성 향상을 도모하였다.

Fig. 1은 NCT 기계의 작동원리를 개략적으로

*정회원, 제주대학교 에너지공학과

**정회원, 서울대학교 기계설계학과

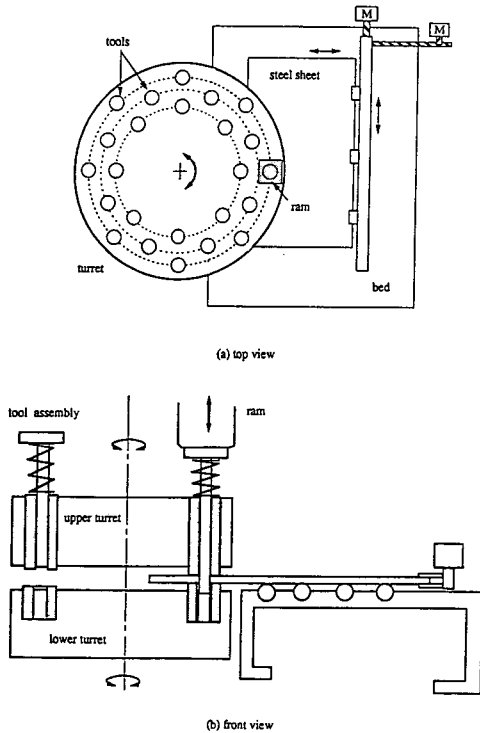


Fig. 1 Schematic view of the numerically controlled turret punch press machine

나타낸 것으로서, 작업대(bed)의 병진 이동에 의한 정확한 펀칭 부위에 대한 위치 제어와 적절한 공구 선택을 위한 공구 장착대(turret)의 회전운동이 병행되어 펀칭이 수행됨을 보인다. 이때 펀칭 시간은 작업대의 이송 시간과 공구대의 회전 시간에 의해서 결정됨을 알 수 있다. 따라서 펀칭 작업 시간을 최소화하기 위한 공구경로는 위의 두 사항을 고려하여 결정되어야 한다.

이상의 논의는 전적으로 전체작업 시간의 최소화 관점에서 검토된 것이나, 실제의 현장 작업에서는 이와 더불어 생산 제품의 정밀도 및 펀칭 작업 과정에서의 공구 손상 가능성 등에 대한 고려가 병행되어 펀칭 순서를 결정하고 있다. 즉, 최적의 공구경로는 펀칭 작업시간의 최소화뿐만 아니라 제작과 관련한 기술적인 구속 조건이 만족되도록 결정되어야 한다. 따라서 본 연구에서는 다음과 같은 두가지 관점에서 공구경로 최적화를 위한 기존 방법의 문제점을 검토하고 이의 개선 방안을 제시하였다. 첫째, 기존의 공구경로 산출 방법에서는 고려되지 않는 공구대의 공구 장착 현황(turret configura-

tion)이 최적화 과정에서 고려되어야 한다. 둘째로, 제작과 관련한 구속조건(manufacturing constraints)이 최적화 과정에 직접 반영되어야 한다.

2. 관련 연구

NCT기계의 구조적 특성상 일반적으로 NCT테이블의 병진 이동 속도에 비해 공구 장착대의 회전 속도가 상대적으로 매우 느려서, 공구 교환을 위해 공구 장착대가 회전하는 데 소요되는 시간이 전체 펀칭 작업 시간에서 상당히 큰 비중을 차지한다. 따라서, 기존의 공구 경로 최적화 개념은-현장 기술자의 수동식 공구 경로 산정이거나 상용패키지에서의 자동 산출이거나 간에-공구교환 횟수를 가능한 한 최소화 시키는 경험법칙(heuristic rule)을 바탕으로 하고 있다. 이에따라 기존방법은 개략적으로 다음의 두 단계를 거쳐 펀칭 공구경로를 산출한다.

- 제1단계 : 어느 특정 공구가 공구교환 없이 그 공구로 펀칭되어야 할 모든 위치를 전부 돌아오는 가장 짧은 경로를 펀칭에 사용될 각각의 공구에 대해 모두 구한다.

- 제2단계 : 전체 펀칭 작업을 최소 경로길이로 완료하기 위한 공구 사용 순서 및 공구 교환위치 등을 결정하여, 앞의 단계에서 얻어진 개개의 공구 경로를 모두 연결하여 최종 공구경로를 얻는다.

참고로 Fig. 2(a) 및 (b)는 참고문헌 (1~3) 및 상용 패키지 BRAVO 3⁴⁾에 의해 얻어진 공구경로 예로서 위에서 소개된 공구교환을 최소화 시키는 경험법칙이 사용되고 있음을 명백히 알 수 있다. 그러나, 공구 장착대의 공구 장착현황을 고려하면 위의 방법으로 얻어지는 공구경로는 엄밀한 의미에서 최적해(global optima)라 볼 수 없다. 즉, 교환되어야 할 공구들이 공구 장착대에서 서로 가깝게 위치한 경우에는 공구교환에 필요한 시간이 NCT테이블의 병진 운동시간보다 짧을 수 있기 때문에 공구교환을 최소화시켜 얻은 공구경로는 전체 작업시간을 최소화시키는 공구경로라고 볼 수 없다.

이와 더불어 기존 방법의 또다른 문제점은 제작상의 구속조건이 최적화 과정에 직접 반영되어 최종 공구 경로를 얻도록 되어 있지 않아서 사용자가 위의 조건이 만족되도록 최종경로를 수정하여야 한다는 데 있다. 위에 열거된 두가지 문제점은 판재 부품의 설계 및 제작을 위한 CAD/CAM 상용 소

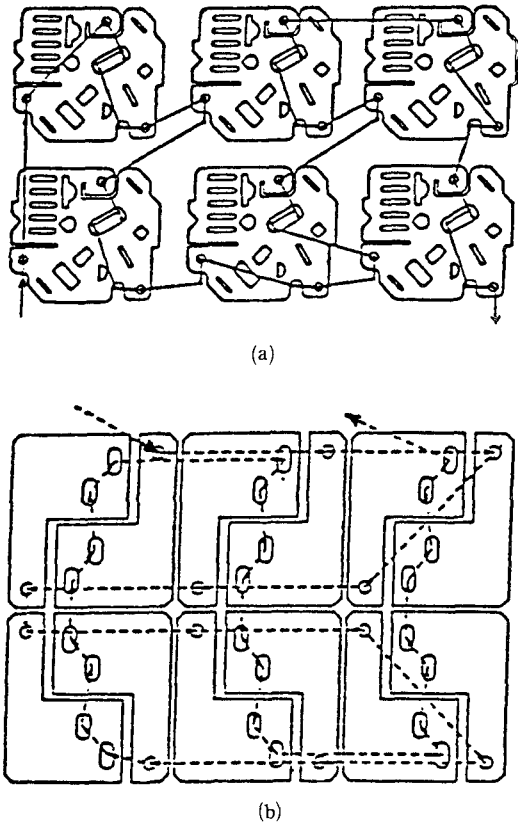


Fig. 2 Tool path example (a) by ref.[1-3] and (b) by ref.[4]

소프트웨어 들인 EUCLID-IS, I-DEAS, UNIGRAPHICS II⁽⁶⁻⁷⁾ 등에서도 공통적으로 나타난다. 특히 BRAVO 3의 경우 위의 제2단계에서 결정되어야 할 공구 사용 순서가 사용자의 경험적 판단에 의존하도록 되어 있어 실질적인 최적화가 이루어지지 못하고 있다.

3. 시뮬레이티드 아닐링을 이용한 공구경로의 최적화

3.1 목적함수 및 구속조건

원자재로부터 판재부품들을 모두 펀칭 가공하기 위해 필요한 총 작업시간을 최소화하는 공구경로의 산출을 최적화의 기본 목표로 하였다. 앞에서 설명했던 기존 방법과는 달리, 본 연구에서는 공구대의 공구 장착현황을 고려하여, 다시 말해서, 공구의 이동시간 뿐만 아니라 공구교환을 위한 공구대의 회전시간을 동시에 고려하여 전체 작업시간을

최소화시키는 경로를 산출하였다. 이를 위해서 본 연구에서는 다음과 같은 형태의 목적함수를 사용하였다.

$$Cost(U) = Total_Punching_Time(U) = \sum_{i=1}^{nhit-1} dcost(u_i, u_{i+1}) \quad (1)$$

$$dcost(j, k) = \max\left[\frac{d_{jk}}{V}, \frac{\Delta\theta_{jk}}{\omega}\right] + tph \quad (2)$$

여기서 각 항의 의미는 다음과 같다.

nhit : 펀칭 부위의 총 갯수

u_i : *i*번째로 펀칭되는 펀칭부위의 위치 번호

U = {*u_i* | 1, 2, ..., *nhit*} ; 모든 펀칭부위를 한번씩만 방문하는 임의의 공구경로

d_{jk} ; 두 펀칭 부위 *j, k* 사이의 거리

$\Delta\theta_{jk}$; 펀칭 부위 *j, k*에 사용될 펀칭 공구가 서로 다를 경우 공구 교환을 위해 공구대가 회전해야 할 회전각도

V ; NCT테이블의 이송 속도

ω ; 공구 장착대의 회전속도

tph(time per hit) ; 펀치 1행정에 소요되는 평균 시간

위 식으로부터 알 수 있듯이 *dcost(j, k)*는 공구 장착 현황이 고려되어 결정됨을 알 수 있다. 즉, *j*번째 펀칭 부위를 펀칭한 직후 펀칭부위 *k*를 펀칭하는 데 소요되는 시간은 작업대의 이송시간과 공구대의 회전시간 중에서 큰것을 선택하도록 되어 있다. *dcost(j, k)*를 구성하는 시간에서 *tph*는 실제의 최적화에는 전혀 영향을 미치지 못하지만 전체 펀칭시간의 예측을 위해서 도입되었다.

위의 전체 펀칭시간의 최소화와 더불어 제작 현장의 공구경로 산출 방식에는 크게 다음과 같은 두가지 기준이 경험적으로 사용되고 있다. 첫째, 작은 공구와 큰 공구의 펀칭 부위가 서로 맞물려 있을 경우 현장 작업에서는 공구의 옆밀림 및 파손방지를 위해서 경험적으로 작은 공구를 사용한 펀칭이 큰 공구에 의한 펀칭보다 우선적으로 수행되도록 한다. 둘째로 정밀도가 요구되는 펀칭부위, 예컨대 펀칭 결과물에 대한 여러가지 치수 측정의 기준점들과 펀칭 작업후의 판재 절곡 과정을 위해 사용될 펀칭 부위들은 일반적으로 다른 부위보다 높은 정밀도가 요구된다. 따라서, 이런 펀칭 부위들은 여타 다른 부위의 펀칭이 모두 수행된 뒤 가능한 나중순에 펀칭되도록 펀칭 순서를 조절해야

한다. 본 연구에서는 위의 첫번째 조건을 ‘편칭 우선 순위 조건’, 두번째 조건을 ‘편칭 정밀도 조건’이라 부르고, 이들을 통틀어 ‘제작 관련 구속조건’이라는 이름으로 최적화 과정에 직접 반영되도록 하였다. 이를 위해서 앞의 목적함수를 다음과 같이 수정하여 사용하였다.

$$\begin{aligned} Cost(U) &= Total_Punching_Time(U) \\ &+ w_1 * Index_{pr}(U) + w_2 * Index_{ac}(U) \\ &= \sum_{i=1}^{n_{hit}-1} dcost(u_i, u_{i+1}) \\ &+ w_1 * Index_{pr}(U) + w_2 * Index_{ac}(U) \end{aligned} \quad (3)$$

여기서 w_1, w_2 는 가중치(weighting factor)를 나타내고, $Index_{pr}, Index_{ac}$ 들은 각각 공구 경로 U 가 편칭 우선 순위조건 및 편칭 정밀도조건을 얼마나 위배하고 있는가를 나타내는 지표로서 위배지수라 칭한다. 가중치 w_1, w_2 는 이들 위배지수와 전체 편칭 시간 사이의 크기의 적절한 균형을 위해 도입된 것이다.

3.2 최적화기법 : Simulated Annealing

전체 편칭시간을 최소화하는 공구경로 산출 문제는 제작 관련 구속 조건이 없을 경우 널리 알려진 TSP(traveling salesman problem)와 본질적으로 동일하여 분류상 IP(integer programming)문제에 해당된다. 따라서 기존의 공구경로 산출 방법은 여러 IP 해법 중의 하나를 이용하는 경우가 많다. 그러나, IP 문제를 다루는 방법이 여러가지로 연구되어 왔지만, 문제크기와 구속조건이 수가 증가할 수록 모든 구속조건을 조금도 완화(relaxation)시키지 않고 최적해를 직접 구한다는 것은 현재의 IP 문제에 대한 연구 수준에선 매우 어려운 것으로 알려지고 있다. 참고로, IP 문제는 일반적으로 같은 크기의 LP(linear programming) 문제에 비해 최적해를 구하는데 있어서의 어려움이 대략 10배 이상이 되어, ⁽⁸⁾ 1980년도 중반까지만 해도 TSP 문제를 효과적으로 다룬 연구 사례중 문제 크기가 가장 컸던 것이 318개 도시의 효과적인 방문 경로 산출문제였던 것으로 보고되고 있다. ^(11,13) 따라서, 기존의 공구경로 최적화 방법에서는 대부분 해의 탐색영역을 줄이기 위해, 사용될 편칭 공구의 갯수만큼의 배낭문제(knapsack problem)로 문제를 단순화시킨 후 (제1단계), 이들 배낭문제의 결과를

조합하여 하나로 연결된 최종 공구경로를 얻는다(제2단계). 그러나, 이렇듯 두 단계를 거쳐 얻어지는 결과는 본질적으로 최적해가 되기 어렵고 수많은 국지해의 하나가 될 가능성이 크다. 이에 대한 상세한 논의는 제4절 적용예 및 고찰에서 다시 다루어진다.

만약 편칭 공구경로의 최적화 문제에 제작과 관련한 여러 구속 조건들이 부여되면 일반적인 TSP보다 훨씬 어려워져서 최적해를 구하는데 있어서의 난이도에 따른 분류로 볼 때 NP complete(nondeterministic polynomial time complete) 문제⁽⁹⁾에 해당된다. 이 경우 위에 언급된 IP 해법에 의거하는 기존 방법의 어려움은 더욱 심화된다. 이러한 NP complete 문제는 그 주요 특성으로서 비결정성(nondeterministic)과 미분 불가능성(nondifferentiable)을 갖고 있기 때문에 종래의 목적함수의 변화율에 근거한 최적화기법(gradient based optimization algorithm)으로 최적해에 도달하기 어렵고 주로 국지적인 해에 빠지기 쉽다. 따라서, 수많은 국지해를 거쳐 궁극적으로 최적해에 도달하기 위해선 다음과 같은 특성을 갖는 최적화 기법이 필요하다. 즉, 국지해에 빠졌더라도 더 좋은 해를 찾기위해 이를 탈출할 수 있는 능력이 필요하다. 이는 목적 함수값이 증가하는 방향으로 탐색이 이동할 수 있는 능력을 의미하며, 통상 힐클라임 능력(hill climbing ability)이라 한다. 이에 덧붙여서, 이미 과거 어느 순간 방문되었던 해라 할지라도 필요에 따라선 다시 과거의 그 해로 되돌아가서 새로운 탐색을 시도할 수 있는 능력이 필요하다. 이를 백트래킹 능력(backtracking ability)이라 칭한다. 이상의 두 특성-힐클라임 능력 및 백트래킹 능력-을 갖춘 최적화 기법으로 최근 주목을 받고 있는 시뮬레이티드 아닐링(simulated annealing)^(11,12) 알고리즘을 본 연구의 공구경로 최적화를 위한 최적화 기법으로 채택하였다. 다음에서는 시뮬레이티드 아닐링 알고리즘의 간단한 소개와 그 기본 원리가 다루어진다.

1953년 Metropolis⁽¹⁰⁾은 물질의 열적 평형상태 변화를 시뮬레이션하기 위해 몬테카를로 방법(Monte Carlo Method)이라는 효과적인 알고리즘을 제시하여 통계 열역학 분야에 크게 기여한 바 있다. 그 후 Kirkpatrick⁽¹¹⁾ 및 Cerny⁽¹²⁾는 각각 콤퓨비네이토리얼 최적화 문제에서의 목적함수의 최소화 과정과, 자연계의 대부분의 물질이 그 물질의

최저 에너지 상태(ground state)에 도달하기까지의 점진적 냉각과정 사이에는 매우 밀접한 상사성이 존재하는 것을 깨닫고, 앞의 Monte Carlo 방법을 이용한 새로운 최적화 기법을 시뮬레이티드 아닐링이라는 이름으로 제시하였다. 이후 이 알고리즘은 여러 종류의 최적화 문제에 효과적으로 적용되었고, 특히 구속조건을 포함하여 목적함수의 표현이 해석적으로 용이하지 않은 최적화 문제에서 괄목할 만한 연구결과가 있었다.^(13~16)

Fig. 3은 시뮬레이티드 아닐링을 이용한 공구경로 최적화의 구현 예를 보인 것으로서 주요 작동 원리는 다음과 같다.

일단 어느 순간에 전체 펀칭 부위를 모두 방문하는 하나의 연결된 공구경로를 얻었으면 이를 현재의 해 U 라 일컫는다. 현재의 공구경로로부터 이웃해라 불리는 새로운 공구경로 U' 가 적절한 이웃해 생성 방법에 따라 생성된다. 새로 얻어진 이웃해가 현재의 해보다 목적함수 값을 감소시키면 이 때의 이웃해는 언제나 현재의 해로 받아들여지고, 이로부터 더 좋은 해를 찾기 위한 탐색이 반복된다. 만약 위의 이웃해가 현재의 해보다 목적함수값을 $\Delta C (= Cost(U') - Cost(U))$ 만큼 증가시켰을 경우에도 $Prob = \exp(-\Delta C/T)$ 가 난수 $r(0 < r < 1)$ 보다 크면 U' 를 새로운 현재의 해 U 로 받아들일 수

있다. 이는 시뮬레이티드 아닐링 알고리즘의 힐클라이밍 특성을 의미한다. 이때 T 는 최적화 과정의 조정변수(control parameter)로서 물질의 풀림 과정에서의 온도에 대응한다. 따라서, 일정 온도에서 Monte Carlo 방법에 따른 상태변화를 무수히 반복하면 상태 에너지(혹은 목적함수 값, $Cost(U)$)는 그 온도에서의 열적 평형 상태에 도달하게 된다고 가정한다. 또한 같은 크기의 목적함수 변화 ΔC 에 대해서도 T 가 큰 최적화의 초기단계에서의 해의 변화 가능성이 보다 더 크고, 최적화가 진행됨에 따라 T 가 감소하여 해의 변화 가능성이 상대적으로 작아짐을 알 수 있다.

위에 설명한 원리를 최적화 기법에 적용한 시뮬레이티드 아닐링 알고리즘이 콤비네이토리얼 최적화 문제를 다루는데 있어 효과적인 이유는 이 알고리즘이 갖는 다음과 같은 특성 때문이다.

- 국지해에 빠지지 않고 새로운 탐색을 계속할 수 있는 힐클라이밍 능력을 갖고 있다. 다시 말해서, 목적함수 값이 증가되는 방향으로의 상태 변화가 확률적으로 허용된다.

- 알고리즘 구현이 비교적 쉽다. 즉 목적함수의 구성방법, 구속조건, 자유도 등의 변화와는 거의 독립적으로 알고리즘의 골격을 유지할 수 있어 새로운 문제로의 적응성이 뛰어나다.

3.3 공구경로의 변화 방법 및 목적함수 계산

시뮬레이티드 아닐링 알고리즘의 본질은 수많은 상태변화를 생성하여 그에 따른 목적함수의 변화 추이를 검토하는 데 있으므로, 효과적인 공구경로의 변화 및 목적함수 계산 방법이 시스템 효율상 필요 불가결하다. 이를 위해 본 연구에서는 다음과 같은 공구경로의 변화방법을 사용하였다.

- 경로 중 임의로 선택된 연속한 몇개의 중간 펀칭 부위를 역으로 방문한다(Fig. 4(a) reversed touring).

- 경로 중 임의로 선택된 연속한 몇개의 중간 펀칭 부위를 경로의 임의의 위치로 이동시킨다(Fig. 4(b) shifted touring).

본 연구에서는 위에 설명된 두가지의 경로 변화 방법을 Fig. 3에서 보인 것과 같이 무작위로 사용하여 이웃해를 계속 생성하도록 하였다.

위와 같이 얻어진 새로운 공구경로 U' 를 새로운 해 U 로 받아들일 가능성을 검토하기 위해선, 단지 다음과 같은 목적함수의 변화량만을 계산하도록 하

```

begin
  Read punching data ;
  Load turret configuration ;
  Make time table ;
  Input manufacturing constraints ;
  Initialize system parameters ;
  U := Initial random path U0 ;
  T := Initial temperature T0 ;
  while ( stopping condition is not satisfied ) do
    begin
      while ( not yet in equilibrium ) do
        begin
          U' := Get neighbor by reversed touring of U ;
          dC := Cost(U') - Cost(U) ;
          Prob := min( 1, e-dC/T ) ;
          if random(0,1) ≤ Prob then U:= U' ;
        end
        begin
          U' := Get neighbor by shifted touring of U ;
          dC := Cost(U') - Cost(U) ;
          Prob := min( 1, e-dC/T ) ;
          if random(0,1) ≤ Prob then U:= U' ;
        end
      end ;
      Update T ;
    end ;
  Output best solution ;
end ;
    
```

Fig. 3 Implementation of tool path optimization using simulated annealing

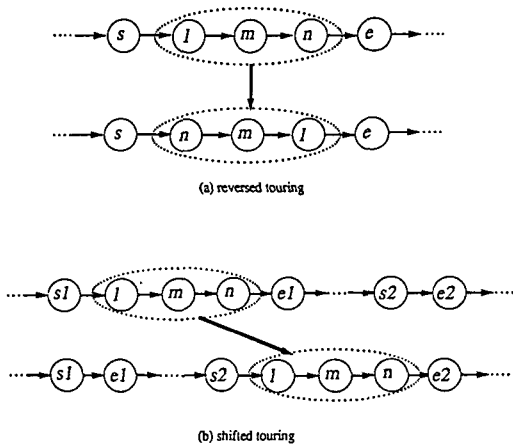


Fig. 4 Pattern of tool changes

였다. 예를들어 Fig. 4에서처럼 편칭경로의 연속한 세 요소 l, m, n 을 재배치하여 새로운 공구경로 U' 를 얻는 경우 목적함수의 변화량 ΔC 는 다음과 같이 계산된다.

· Reversed Touring인 경우

$$\begin{aligned} \Delta C &= Cost(U') - Cost(U) \\ &= dcost(s, n) + dcost(l, e) - dcost(s, l) \\ &\quad - dcost(n, e) + w_1 * dIndex_{pr} \\ &\quad + w_2 * dIndex_{ac} \end{aligned} \tag{4}$$

· Shifted Touring인 경우

$$\begin{aligned} \Delta C &= Cost(U') - Cost(U) \\ &= dcost(s1, e1) + dcost(s2, l) \\ &\quad - dcost(n, e2) - dcost(s2, e2) \\ &\quad - dcost(s1, l) \\ &\quad - dcost(n, e1) + w_1 * dIndex_{pr} \\ &\quad + w_2 * dIndex_{ac} \end{aligned} \tag{5}$$

여기서 s 및 e 는 수정될 중간 편칭 부위의 첫 요소 및 마지막 요소와 연결되는 기존 편칭 부위의 위치를 나타낸다. $dcost(j, k)$ 는 편칭 부위 j 를 편칭한 직후 편칭 부위 k 를 편칭하기까지 소요되는 시간으로서 위의 식(2)와 동일하게 계산된다. 또한 $dIndex_{pr}$, $dIndex_{ac}$ 들은 위배지수의 변화량들로서 Fig. 4에서와 같이 경로의 변화부분만을 고려하여 계산된다.

위와같은 이웃해 생성 및 목적함수 변화량의 계산 방법의 장점은 임의로 선택된 연속한 편칭 부위의 갯수와 거의 무관하게 목적함수의 변화를 계산

할 수 있는데 있다. 참고로 위의 경로 변화 방법은 TSP 문제에서의 효과적인 경로 변화 방법에 대한 Lin⁽¹⁷⁾의 방법과 매우 유사하다. 다만 Lin의 방법에서는 경로 변화의 대상인 중간 기착지의 갯수가 경로를 변경시킬 때마다 매번 무작위로 결정되는데 반하여 본 연구에서는 이에 해당하는 중간 편칭 부위의 갯수를 고정하여 사용하였다. 이는 여러번의 전산실험을 통하여 중간 편칭부위의 갯수를 3~5 정도로 고정하는 것이 해의 수렴성에 심각한 영향을 미치지 않는 것으로 나타난 반면에, 식(4), (5)의 목적함수 계산시 위배지수의 변화량 $dIndex_{pr}$, $dIndex_{ac}$ 를 매우 효율적으로 계산할 수 있게 하는 것으로 평가되었기 때문이다.

위의 목적함수 계산에서 나타나는 여러 연산들은 최적화 과정 중 시도되는 수많은 탐색 이동에서 반복적으로 사용된다. 따라서, 반복되는 연산 결과를 마치 TSP에서의 거리 행렬(distance matrix)처럼 미리 테이블로 만들어 사용하면, 덧셈만으로 대부분의 연산이 가능하여 전체시스템 효율을 크게 향상시킬 수 있다.

3.4 냉각 방법, Markov 사슬 길이 및

끝남조건

앞의 Fig. 3에서도 볼 수 있듯이, 최적화 기법으로써 시뮬레이티드 아닐링 알고리즘을 효과적으로 사용하기 위해서는 다음과 같은 몇가지 문제에 대한 적절한 고려가 필요하다. 즉 (i) 온도에 해당하는 조정변수 T 를 어떻게 변화시킬 것인가, (ii) 임의의 온도 T 에서 해의 평형상태 도달 여부를 어떻게 판정할 것인가, (iii) 경로 변화는 어떻게 효율적으로 할 것인가, (iv) 언제 전체실험을 끝낼 것인가 등이 효과적으로 결정되어야 한다. 이들을 앞에서부터 차례로 냉각 방법(cooling schedule), Markov 사슬 길이(Markov chain length), 이웃해 생성 방법(neighborhood generation mechanism) 및 끝남 조건(stop condition)이라 일컫는다. 이들은 시뮬레이티드 아닐링의 수렴성에 중요한 영향을 주는 것으로서 참고문헌(13~15)에 여러 연구 사례가 소개되고 있으나 아직은 정형화된 연구 결과가 없는 것으로 알려지고 있다. 따라서, 적용 문제마다 이들에 대한 적절한 고려가 요구된다. 본 연구에서는 이들을 다음과 같이 고려하였다.

k 번째 단계에서 $k+1$ 번째 단계로의 온도 변화 방법 $T^{k+1}/T^k=f(k)$ 에 대해서는 여러 연구가 있

다. 이들 중에서 함수 $f(k)$ 의 형태로 대표적인 것이 상수, k 의 지수함수 형, k 의 로그함수 형 등이 있다. 이 중에서 $f(k)=상수(=0.5\sim 0.98)$ 의 형태가 적용하기 쉬워서 가장 많이 쓰인다. 본 연구에서도 $T^{k+1}/T^k=0.8\sim 0.95$ 로 온도를 변화시켰다.

임의의 온도에서 해가 어떤 평형상태에 도달하였는가를 정량적으로 평가하는 것은 쉽지 않다. 이에 대한 간편하면서도 실질적인 접근 방법으로 이웃해 생성이 충분히 큰 어떤 정해진 횟수 이상 시도되었으면 평형상태에 도달한 것으로 가정하는 방법이 있다. 이때의 정해진 이웃해 생성횟수가 Markov 사슬 길이에 대응하는 것으로서, 본 연구에서는 이를 전체 펀칭횟수($nhit$)에 비례하도록 하였다.

해의 수렴여부의 평가와 더불어 전체 실행을 종료하기 위한 끝남 조건으로는 아래와 같은 조건을 사용하였다.

- 지정된 횟수 이상 해의 갱신이 있었음에도 불구하고 목적함수의 최소 값은 전혀 갱신되지 않았을 경우.
- Markov 사슬 길이 만큼의 이웃해가 생성되었어도 이들중 어느 것도 새로운 해로 받아들여지지 않았을 경우.
- 온도가 지정된 최저온도 T_{min} 보다 작아졌을 경우.

따라서, 최적화 과정중 위의 어느 한 경우에 이르면 시스템은 그때까지의 가장 좋은 해를 출력하고 전체 실행을 종료한다.

4. 적용에 및 고찰

공구 경로의 최적화에 있어 공구대의 공구 장착 현황에 대한 고려 여부가 최종 공구 경로에 미치는 영향을 검토하기 위해서 다음과 같은 간단한 경우의 공구경로를 비교하였다. 즉, Fig. 5(a)에서 보인 것과 같이 전체 펀칭 부위는 총 12곳이고 두 가지의 펀칭공구가 사용된다. 이때 사용되는 공구는 Fig. 5(b)처럼 공구대에 장착되어 있다고 가정한다.

앞에 정의된 문제에 대해 Fig. 5는 기존방법⁽⁴⁾에 의해 얻어진 최적의 공구경로로서 전체 경로 길이는 $10L+d$ 이고, 전체 펀칭 소요시간은 대략 $\frac{10L}{V} + \max\left[\frac{d}{V}, \frac{\Delta\theta}{\omega}\right] + 12 \cdot tph$ 이다. 이 경우, 공구교환 횟수는 1회로 최소화됨을 알 수 있다. 반면에

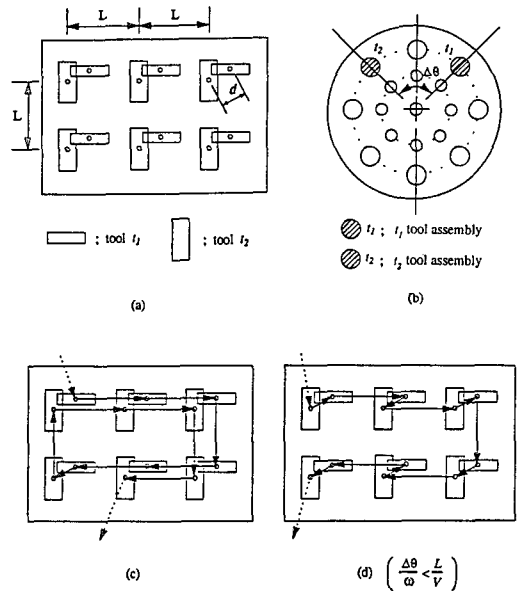


Fig. 5 Tool path examples for comparison (a) sheet metal part & its punching locations (b) turret configuration (c) tool path by ref.[4] (d) tool path by this work

Fig. 5(b)에서 $\Delta\theta$ 가 작아서 $\frac{L}{V} > \frac{\Delta\theta}{\omega}$ 이고 $L \gg d$ 이면, 본 연구에선 Fig. 5(d)와 같은, 최적 공구경로가 얻어질 수 있다. 즉 전체 경로 길이는 $5L+6d$ 이고, 펀칭 소요시간은 $\frac{5L}{V} + 6 \cdot \max\left[\frac{d}{V}, \frac{\Delta\theta}{\omega}\right] + 12 \cdot tph$ 이므로 Fig. 5(c)의 결과에 비해

$$\text{공구경로의 감소} = 5L - 5d$$

$$\text{펀칭 소요시간의 감소} = \frac{5L}{V} - 5 \cdot \max\left[\frac{d}{V}, \frac{\Delta\theta}{\omega}\right]$$

를 얻게 된다. 이러한 비교 결과는 앞에서 소개되었던 Fig. 2의 공구 경로들은 펀칭 소요시간의 관점에서 볼 때 최적해라기 보다는 국지해일 가능성이 매우 큼을 의미한다.

Fig. 6(a)에는 가공되어야 할 판재부품(32 cm×32 cm)이 굵은 선으로 표시되어 있고, 이를 가공하기 위한 펀칭공구가 참고문헌(18)에 의해 자동 선정되어 가는 선으로 표시되어 있다. 이때 Fig. 7(a)의 공구가 사용되고, 이들은 Fig. 7(b)처럼 공구대에 장착되었다고 가정하였다. Fig. 6(b)는 시뮬레이터드 아널링을 이용하여 최적의 공구 경로를 산출하기 위해 무작위로 생성된 초기 공구경로이고, Fig. 6(c)는 공구 장착현황을 고려하여 얻어진 최종 공

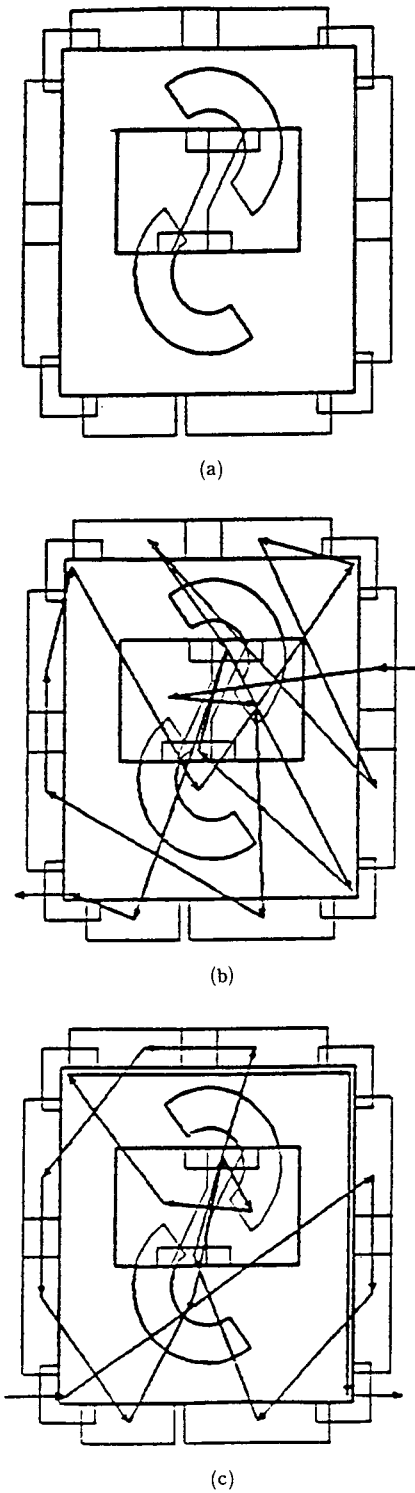


Fig. 6 Example of tool path optimization (a) sheet part & selected tools (b) initial random path and (c) optimized final path

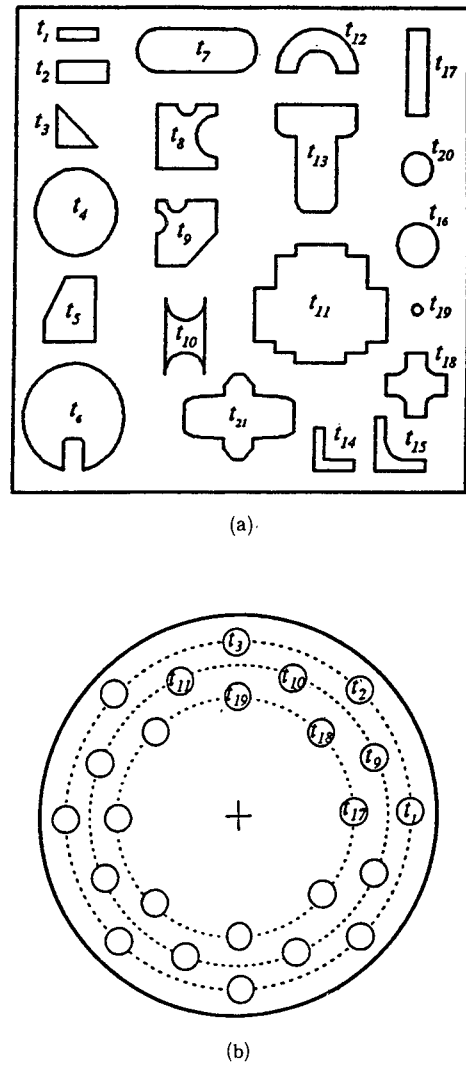


Fig. 7 Example of tools and their installation on turret

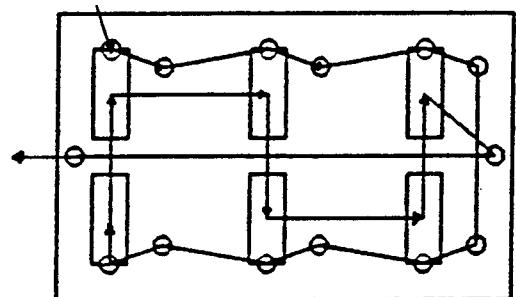


Fig. 8 Tool path optimization with manufacturing constraints-I

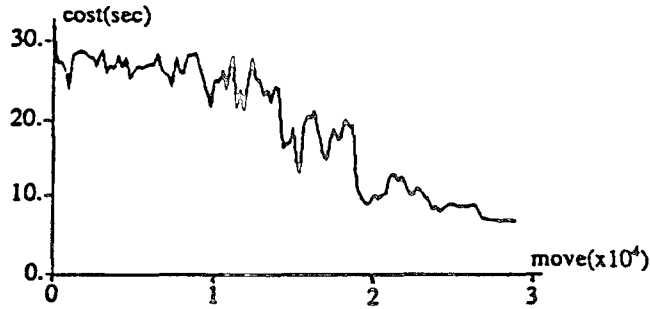


Fig. 9 Convergence curve for the example of Fig. 8 with $w_1=1.0$ and $w_2=0.5$

구경로이다. 초기 공구경로와 수립된 최종 공구경로에 대한 전체길이 및 추정 펀칭 소요시간은 다음과 같다.

초기 경로길이 및 펀칭 소요시간 : 181.9 cm/11.7 sec
 최종 경로길이 및 펀칭 소요시간 : 146.5 cm/8.1 sec

이 경우 V , ω 의 실제 사용된 수치값은 AMA-DA사의 NCT 기계 사양⁽¹⁹⁾을 참조하여, $V=133.3$ cm/sec, $\omega=180.0$ deg/sec로 하였다. 한편, tph 에 관한 자료는 일반적으로 입수하기 어렵지만 공구경로의 최적화에는 큰 영향을 미치지 않는다는 가정하에 전체 펀칭 소요시간의 추정을 위하여 $tph=0.3$ sec/hit의 값을 사용하였다.

Fig. 8은 큰 공구와 작은 공구의 펀칭 부위가 중첩되어 펀칭 우선순위 조건이 충족되어야 하는 부위가 여섯이고, 대칭축 상의 두 펀칭 부위에서는

펀칭 정밀도 조건이 요구되는 예제에 대한 최종 공구 경로이다. 그림에서도 볼 수 있듯이 최종 공구 경로는 위에 부여된 제작과 관련한 제반 구속 조건들을 만족시키도록 자동적으로 결정되었음을 알 수 있다. Fig. 9는 w_1 , w_2 의 값을 각각 1.0, 0.5로 했을 때 Fig. 8의 예제에 대한 목적함수의 수립 상황을 나타낸 것으로서, 앞의 식(3)에서 보인 목적함수의 구성 방법이 적절했음을 보인다.

Fig. 10도 제작 관련한 구속조건이 부여된 예로서, Fig. 10(a)에서 #로 표시된 두 곳에서 작은 공구가 큰 것보다 먼저 사용되어야 하는 펀칭 우선순위 조건이 부여되어 있고, *로 표시된 네 곳은 가능한 나중에 펀칭 되어야 하는 펀칭 정밀도 조건이 부여되어 있는 예제이다. Fig. 10(b)는 본 연구에서 얻은 최적화된 공구경로로서 위의 제작상의 구속조건을 모두 만족시키고 있음을 보인다.

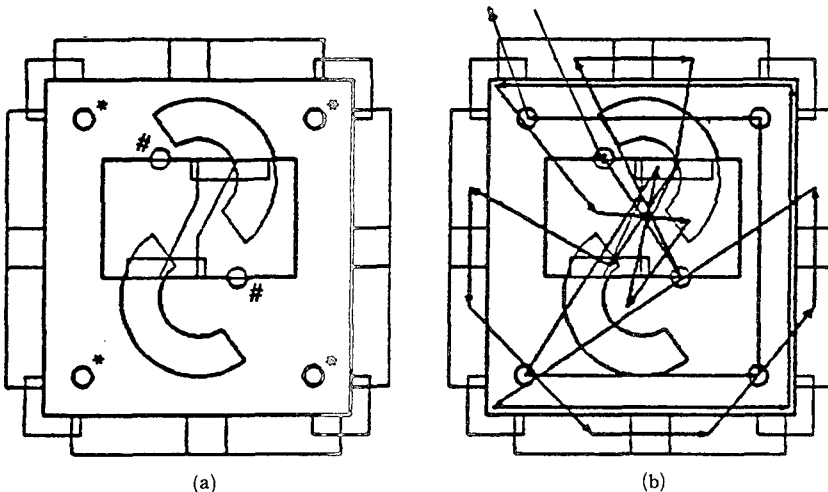


Fig. 10 Tool path optimization with manufacturing constraints-II

앞의 예제들의 최종 공구경로는 Unix 환경하의 15 Mips EWS(engineering work station)에서 대략 1분 이내의 계산 시간으로 얻어졌고, 시뮬레이티드 아널링을 통한 최적화 과정에서의 경로 변화는 최대 38,000회 정도였다.

5. 결 론

본 연구에서는 펀칭 공구 경로의 최적화 문제에 관한 기존의 연구방법 및 상용화되어 있는 소프트웨어들이 갖고 있는 근본적인 문제점을 지적하였고, 이를 개선하기 위해 공구대의 공구 장착현황 및 제작상의 구속 조건에 대한 고려가 필요함을 보였다. 이 경우의 최적화 문제는 NP complete 문제에 해당하여 기존의 IP 문제 해결 방법의 적용은 적절치 못함을 지적하였다. 반면에 본 연구에서는 시뮬레이티드 아널링을 이용하여 만족할 만한 해를 얻을 수 있음을 보였다.

현재의 공구장착 방법은-효율적인 공구장착 방법에 대한 정량적 기준 없이-대부분 경험에 의존하고 있는 실정이다. 이러한 관점에서, 본 연구에서 제시되었던 공구 장착 현황을 고려한 공구경로의 최적화 개념은 효율적인 공구장착 방법에 대한 앞으로의 연구에 정량적인 판단자료를 제시할 수 있을 것으로 기대된다.

참고문헌

- (1) Raggenbass, A. and Reissner, J., 1989, "Stamping-Laser Combination in Sheet Processing," *Annals of CIRP*, Vol. 38, No. 1, pp. 291~294.
- (2) Raggenbass, A. and Reissner, J., 1991, "Automatic Generation of NC Production Plans in Stamping and Laser Cutting," *Annals of CIRP*, Vol. 40, No. 1, pp. 247~250.
- (3) Raggenbass, A. and Reissner, J., 1991, "An expert system as a link between computer aided design and combined stamping-laser manufacture," Part B: *J. of Eng. Manuf.*, pp. 25~34.
- (4) BRAVO 3, 1988, *Sheet Metal Design/Fabrication User's Guide*, U.S.A.
- (5) EUCLID-IS, 1987, *Sheet Metal Design and Sheet Metal Cutting*, Matra Datavision, France.
- (6) I-DEAS, 1991, *Sheet Metal Design/GNC*, Structural Dynamics Research Co., U.S.A.
- (7) UNIGRAPHICS II, 1991, *Flat Pattern and Punch/Laser*, McDonnell Douglas, U.S.A.
- (8) Ledermann, W., 1980, *Handbook of Applicable Mathematics: Volume I ALGEBRA*, Editors W. Ledermann and S. Vajda, John Wiley & Sons Ltd.
- (9) Garey, M. R. and Johnson, D. S., 1979, "Computers and Intractability: A Guide to the Theory of NP-Completeness," W. H. Freeman and Co., U.S.A.
- (10) Metropolis, N., Rosenbluth, A. Rosenbluth, M., Teller, A., and Teller, E., 1953, "Equation of State Calculations by Fast Computing Machines," *J. of Chem. Physics*, Vol. 21, pp. 1087~1092.
- (11) Kirkpatrick, S., Gelatt, Jr. C. D. and Vecchi, M. P., 1983, "Optimization by simulated annealing," *Science*, Vol. 220, No. 4598, pp. 671~680.
- (12) Cerny V., 1985, "Thermodynamical Approach to the Traveling Salesman Problem: An Efficient Simulation Algorithm," *J. of Opt. Theory & Appl.* Vol. 45, No. 1, pp. 41~51.
- (13) Laarhoven, P. J. M. and Aarts, E. H. L., 1988, *Simulated Annealing: Theory and Application*, Reidel Publishing Co.
- (14) Wong, D. F., Leong, H. W. and Liu, C. L., 1989, *Simulated Annealing for VLSI Design*, Kluwer Academic Publishers.
- (15) Otten, R. H. J. M., and Van Ginneken, L. P. P., 1989, *The Annealing Algorithm*, Kluwer Academic Publishers.
- (16) Rutenbar, R. A., 1989, "Simulated Annealing Algorithms: An Overview," *IEEE Circuits & Devices Mag.* Jan. pp. 19~26.
- (17) Lin, S., 1965, "Computer Solutions of the Traveling Salesman Problem," *Bell Syst. Tech. J.*, Vol. 44, pp. 2245~2269.
- (18) 조경호, 이진우, 1992, "NC 판금작업에서의 자동공구선정," *대한기계학회논문집*, 제 16 권, 제 4 호, pp. 696~706.
- (19) AMADA, 1990, *Specification of NCT (Numerically Controlled Turret Punch Press) PEGA*, AMADA Company Ltd., Japan.