

## 용접 자동화를 위한 시각센서

이 철 원\* · 나 석 주\*\*

### Vision Sensor for Welding Automation

C. W. Lee and S. J. Na

#### 1. 머릿말

용접공정은 아크빛, 고열, 스파터 및 용접 매연(fume)의 발생 등 작업조건이 열악하기 때문에 공장자동화 최우선 과제 중의 하나이다. 그러나, 대형 구조물의 특성상 치수 오차가 존재하고 용접시 재료의 국부적인 가열이 열변형을 유발하기 때문에 용접공정의 자동화에는 용접선의 자동추적과 용접 변수의 적응제어가 요구된다<sup>1)</sup>. 따라서, 용접선과 용접상태를 감지하여 이를 제어부에 전달하는 센서가 필요하고 시각센서, 아크센서 및 접촉식 센서 등이 개발되어 용접자동화에 폭넓게 이용되고 있다.

기계시각(machine vision)을 응용한 시각센서는 현장에의 적용성과 유연성이 뛰어나고 용접부 형상에 따라 용접 변수를 조절하는 적응 제어가 가능하여 1980년대 초에 서구, 일본 등지에서 활발히 개발이 이루어졌다. 당시 시각센서는 부품이 고가이고 컴퓨터의 계산 속도가 너무 느리며 열악한 용접환경에 대처한 필요기술이 아직 개발되지 않았기 때문에 용접공정에 적용하기에 너무 이른 감이 있었다. 그러나, PC 등의 기술이 발전하고 저가의 영상 처리

전용 하드웨어가 개발되면서 다시 시각센서가 주목 받게 되었고 현재 미국 등지에서 시장용 제품이 개발되어 용접 자동화에 이용되고 있다.

현재 우리나라에서는 1980년대 말부터 일부 대학에서 용접 자동화를 위한 시각센서의 개발이 이루어져 왔으나 현장에서는 아직 시각센서의 이용이 거의 이루어지지 않고 있으며 그나마 시각센서 전량을 수입해 사용하고 있는 실정이다. 따라서 본 해설에서는 국내에서 시각센서를 개발하여 용접 자동화에 사용하려는 분들을 위해 용접공정에 이용되는 시각센서를 종류별로 나누어 그 원리를 설명하고 개발현황등을 소개하고자 한다.

#### 2. 원 리

현재 용접 현장에 적용되는 시각센서는 대부분 아크, 스파터등의 노이즈에 대처하여 특별한 조명을 사용하는 능동식 시각센서이고, 광원으로는 레이저 등의 단색광을 이용한다. Fig. 1은 시각센서를 사용한 적응 제어 용접 시스템의 개념도이다. 능동식 시각센서(active vision sensor)는 크게 광학 삼각법(optical triangulation)을 이용한 방식과 광 위상차(time

\* 비회원, 한국과학기술원 정밀공학과

\*\* 정회원, 한국과학기술원 정밀공학과

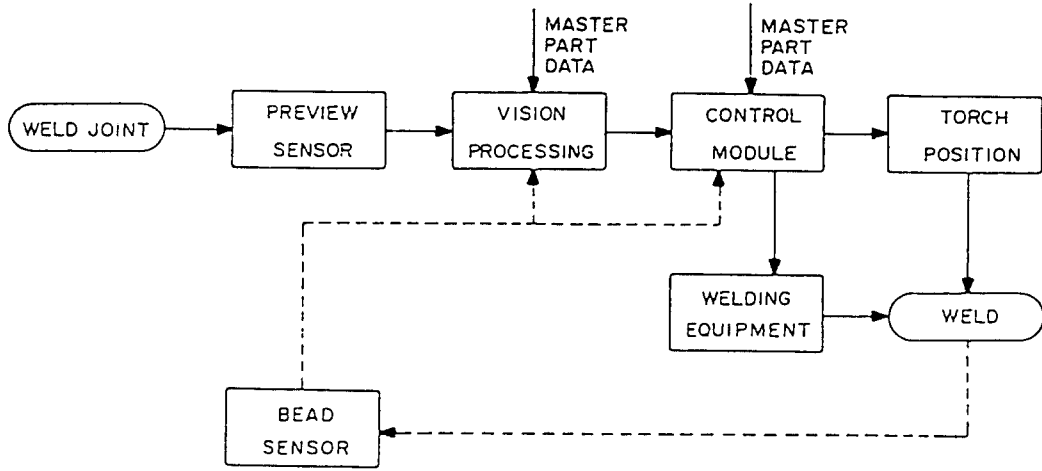


Fig. 1 Adaptive robotic welding system architecture (1)

of flight) 이용 방식으로 나눌 수 있다<sup>2-4)</sup>. 광학 삼각법은 광원과 이미지 센서(image sensor)를 기준선(base line)으로 하여 이미지 센서에 상이 맺히는 위치에 따라 삼각법에 의해 물체까지의 거리를 구하는 방식이고, 광 위상차 방식은 기준광과 물체에 반사된 광의 위상차를 이용하여 물체까지의 거리를 측정하는 방식이다(Fig. 2,3). 이중 광학 삼각법을 이용한 방식이 처리시간이 짧고 구조가 간단하여 널리 쓰이고 있다. 광학 삼각법을 이용한 방식은 다시 광원의 형태에 따라 투영된 패턴(projected pattern)을 이용한 방식과 주사 빔(scanning beam)을 이용한 방식으로 나눌 수

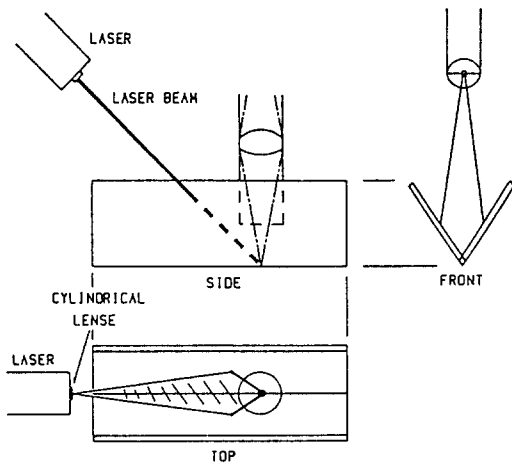


Fig. 2 Principle of optical triangulation (3)

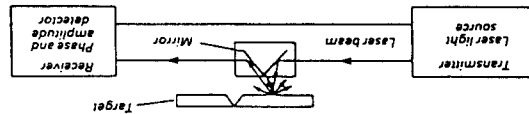


Fig. 3 Principle of time of flight range finder (4)

있다.

본 절에서는 광학 삼각법을 이용한 시각센서의 기본 원리와 필요장치를 설명하였고 센서 설계시 유의할 점에 대해 알아보았다.

### 2.1. 투영된 패턴을 이용한 시각센서

이 방식은 광학 삼각법을 이용한 방식중 가장 널리 쓰이고 있는 방식이다. 이 방식은 구조화된 빛(structured light)을 사용하는데, 단일 슬릿이나<sup>5-8)</sup> 다중 슬릿 빔을<sup>9, 10)</sup> 모재표면에 조사하고 경우에 따라서는 원뿔 형태의 빔을<sup>11)</sup> 이용하기도 한다. 패턴 생성기(pattern generator)에 의해 생성된 평면광과 모재 표면과의 교차선인 레이저 stripe는 모재의 단면 형상(profile)을 나타낸다(Fig. 4). 이 레이저 stripe로부터 다음과 같은 과정을 통해 용접 자동화에 필요한 정보를 얻게 된다.

#### 2.1.1. 영상 처리

용접공정에서 적절한 영상 처리 알고리즘을 적

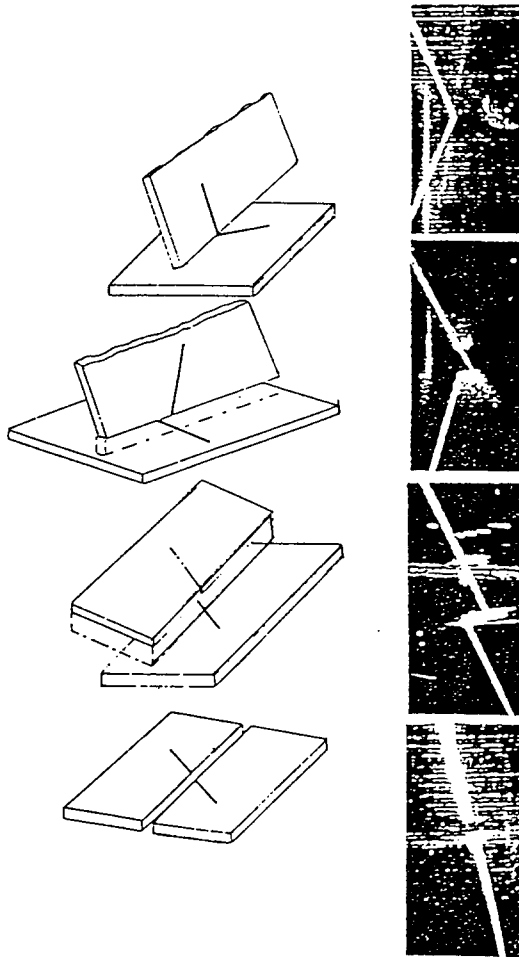


Fig. 4 Four typical weld joints together with laser stripe images (5)

용접했는지의 여부는 자동화 시스템의 신뢰도(reliability)에 큰 영향을 미친다. 따라서, 좀 더 신뢰도가 높은 영상 처리를 위해 여러 알고리즘이 개발되었는데, 이들의 공통된 목표는 다음과 같다<sup>1)</sup>.

- 모재의 표면 상태나 기울기에 상관없이 아크, 스파터, 경면의 겹반사 (multiple reflection) 등의 노이즈로부터 레이저 stripe를 분리해야 한다.
- 개선(groove)의 양단, 모재 사이의 거리 및 각도 등 용접 경로와 용접 변수 결정에 중요한 정보에 해당하는 이미지 상의 특징점 및 특징선을 인식해야 한다.

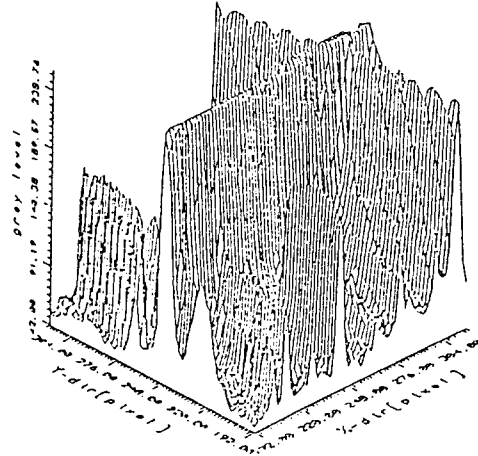
구체적인 영상 처리의 알고리즘은 적용하는 용접 조인트의 형상에 따라서도 달라지지만 일반적으로

다음과 같이 구성되어 있다.

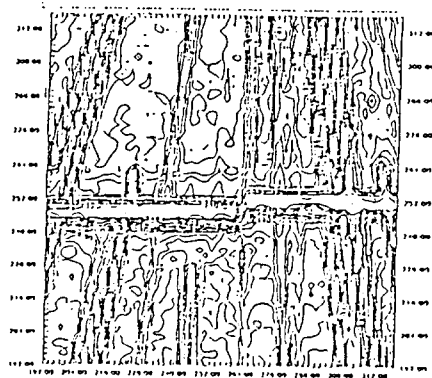
1) Stripe 추출 및 세선화(thinning)

용접시 시각센서에서 받아들이는 영상은 모재, 아크, 스파터, 레이저로 구성되어 있다. Fig. 5는 GMA용접시 레이저 stripe 주변의 영상이다. 아크, 스파터 등의 노이즈가 많이 존재함을 알 수 있다. 이런 영상에서 레이저만을 분리해 내는 것이 stripe 추출이고 레이저의 중앙선을 찾는 것이 세선화이다.

Stripe 추출 및 세선화 방법은 레이저 강도를 이용하여 화소열(pixel column)내의 최대값을 추출하는 방법과 농도값 히스토그램으로부터 임계값(threshold)를 선정하는 방법, 레이저 강도와 레이저 stripe



(a) 3-D gray-level surface



(b) gray-level contour map

Fig. 5 Image of laser stripe during welding (7)

두께를 이용하여 레이저 선을 찾는 방법, 그리고 공간 여파(spatial filtering) 등이 있다.

이중 최대값 추출 방법은 계산속도가 빠르나 모재의 표면 상태, 노이즈 등의 영향을 많이 받으므로 신뢰성이 떨어진다. 농도값 히스토그램을 이용하는 방법은 좋은 임계값을 얻을 수 있으나 역시 노이즈에 의한 영향을 받을 수 있고 계산시간이 많이 소요되므로 실시간에 적용하기에 부적당하다.

레이저 강도, stripe 두께를 이용한 임계값 처리 방법은 계산시간이 적게 걸려 실시간으로 처리할 수 있어 많이 사용되고 있다<sup>7)</sup>. 이 방법은 레이저 stripe 두께에 해당하는 윈도우(window)를 몇 개 설정하여 stripe을 가로지르는 열에 대해 적용하고, 윈도우내의 값을 더하여 최대값을 갖는 곳을 레이저 stripe로 생각하여 그 값을 기준으로 임계값을 정하는 알고리즘이다. Fig. 6에서와 같이 stripe 두께가  $S_d$ 이고  $i$  번째 열에서  $n$  번째 윈도우 내의 농도값의 합  $W_{in}$ 은

$$W_{in} = G_r(i, 0) + G_r(i, 1) + \dots + G_r(i, S_d - 1) \quad (1)$$

$$W_m = W_{in-1} - G_r(i, n-1) + G_r(i, n + S_d - 1)$$

이고, 임계값  $Th$ 는 선택된 열의 윈도우의 최대값을 평균하여 계산한다.

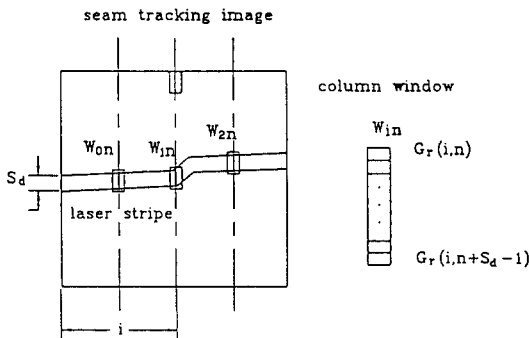


Fig. 6 Threshold method using laser intensity and stripe thickness (7)

공간 여파 방법은 영상내에 존재하는 아크, 스패터 등의 노이즈에 강한 특성을 갖고 상대적으로 계산시간이 적게 걸려 널리 쓰이고 있다<sup>8, 9)</sup>. 이 방법은 적절한 필터(filter)를 사용하여 영상을 열방향으로 convolution하여 레이저 stripe의 중앙선에서 가장 큰

응답을 얻게 하는 방식이다. 영상의 행방향을  $u$ , 열 방향을  $v$ 라 할 때 이를 수식으로 나타내면 다음과 같다.

$$F(u, v) = G_r(u, v) * H(v) \quad (2)$$

여기서 \*는 convolution을 나타내는 기호이고  $F(u, v)$ 가 최대가 되는 행좌표상의 열좌표를 레이저 stripe의 중앙으로 한다.  $H(v)$ 는 유한 임펄스 응답(finite impulse response) 함수라고 하는데 보통 가우시안의 라플라시안 함수(Laplacian of Gaussian function)의 1차원 형태인 가우시안의 2차 미분 함수(2nd derivative of Gaussian)를 사용한다(Fig. 7). 이 함수는 다음과 같이 나타낼 수 있다.

$$H(v) = A \exp\left(-\frac{v^2}{2\sigma^2}\right) \left(1 - \frac{v^2}{\sigma^2}\right) \quad (3)$$

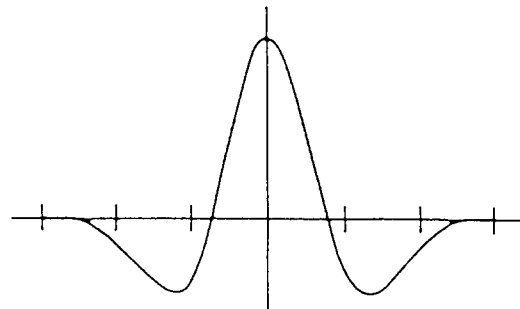


Fig. 7 Shape of 2nd derivative of Gaussian function (12)

여기서  $A$ 는 상수이고  $n$ 은 가우시안 함수의 표준편차로 레이저 stripe 두께의 1/2로 잡는다. 이 방식은 레이저 stripe 두께를 이용한 임계값 처리 방식에 비해 처리시간이 많이 걸린다. 카메라에서 직렬(serial)로 전송되는 영상 신호의 특성을 이용해서 하드웨어적으로 여파를 구현하여 처리시간을 단축한 예도 찾아볼 수 있다<sup>5)</sup>.

2) 특징선 및 특징점 추출

레이저 stripe 추출 및 세션화에서 얻은 정보로부터 개선의 양단, 단차등에 해당하는 특징점과 특징선을 추출해내는 방법이다. 조인트의 형상에 따라 여러 발견적인 방법(heuristic method)이 개발되었는데 맞대기 조인트의 경우 레이저 중심선의 농도값을 이차

미분하는 방법, 겹치기 조인트의 경우 중심선의 좌표값을 미분하는 방법등이 있다<sup>7)</sup>. 일반적인 조인트 형상을 인식하기 위한 방법으로는 미리 조인트 형상을 모델링하여 중심선 좌표와 관련시키는 방법과 접합한(fitting) 중심선 세그먼트(segment)의 기하학적 매개변수와 모델의 기하학적 매개변수를 비교하는 방법 등이 있다<sup>5)</sup>.

2.1.2. 좌표 변환 및 보정(calibration)

영상 처리에서 얻은 정보는 이미지 상의 2차원 좌표로 표현된다. 반면에, 용접 경로와 용접변수 선정에 필요한 용접부 형상은 3차원 좌표계에서 표현된다. 따라서 이미지 상의 2차원 좌표를 3차원 좌표로 변환해야 하는데 이를 좌표변환이라 한다. 이미지 상의 2차원 좌표 (u,v)로부터 레이저 stripe 상의 임의의 점의 3차원 좌표 (x,y,z)를 계산하기 위해 실세계 좌표계(world coordinate)와 이미지상의 동차 좌표계(homogeneous coordinate)를 관련짓는 변환 행렬 M 이 필요한데 다음과 같이 표현된다<sup>10)</sup>.

$$s [x, y, z, 1]^T = M[u, v, 1]^T \quad (4)$$

여기서 M은 실세계 좌표계 상의 임의의 점에 대한 이미지 좌표값을 대응시키는 카메라 행렬 A와 레이저 평면 방정식의 계수로부터 계산할 수 있다. 카메라 행렬 A와 레이저 평면의 방정식은 각각 다음과 같이 표현된다.

$$s [u, v, 1]^T = M[x, y, z, 1]^T \quad (5)$$

$$b_1x + b_2y + b_3z + b_4 = 0 \quad (6)$$

이와 같이 변환 행렬 M을 계산하기 위해 필요한 계수들을 구하는 것이 보정이다. 여러 가지 카메라

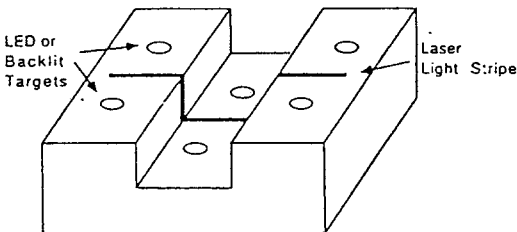


Fig. 8 Vision sensor calibration fixture (10)

보정 방법이 개발되었는데, 보통 Fig. 8과 같이 정밀하게 가공되어 치수를 이미 알고 있는 고정물체에 대해 이미지 상의 좌표와 그에 해당하는 3차원 좌표를 기록하여 식 (4)를 최적으로 만족하는(best fitting) M을 직접 구하거나 카메라 모델링 식으로 부터 식(5), (6)를 만족하는 계수를 구한다<sup>13, 14)</sup>.

2.1.3. 장 치

투영된 패턴을 이용한 시각센서는 크게 패턴 생성기, 2차원 카메라, 영상 처리용 하드웨어로 구성되어 있다. 구성요소 별로 자세히 살펴 보면 다음과 같다.

1) 패턴 생성기

용접공정에서 사용하는 시각센서에 쓰이는 패턴은 보통 슬릿 형태의 평면광이다. 헬륨-네온 레이저(He-Ne laser)나 다이오드 레이저(diode laser)에서 나온 평행광(colimated beam)을 오목 원통형 렌즈(concave cylindrical lens)로 비축점화(defocusing)시켜 평면광을 만들거나 광학 파이버를 통해 전송된 레이저 발산광(diverging beam)을 볼록 원통형 렌즈(convex cylindrical lens)로 집광하여 사용한다. 최근에는 크기가 작고 가시영역에서 큰 파워를 낼 수 있는 다이오드 레이저를 저렴한 가격으로 구입할 수 있어 많이 사용하고 있다.

2) 2차원 카메라.

ITV, vidicon 카메라, CCD(charge coupled device) 카메라 등이 사용되고 있는데, 최근에는 소형이고 감도가 높으며 용접시 자기장등의 노이즈에 강한 CCD, CID(charge injected device), MOS(metal oxide semiconductor)등의 고체활상소자를 사용한 카메라가 많이 이용되고 있다.

3) 영상처리용 하드웨어

영상처리용 하드웨어는 프레임 그래버(frame grabber), 영상 신호 처리 회로, 컴퓨터 인터페이스(computer interface)회로 등으로 구성되어 있다. 초기에는 이 기기의 가격이 높아 시각센서를 용접현장에 적용하는데 문제점이 되었으나 계속되는 컴퓨터 주변기기의 가격 하락으로 구입이 용이해지고 있다.

## 2.2. 주사 빔을 이용한 시각센서

주사 빔을 이용한 센서는 집광시킨 빔(focused beam)이나 평행광(collimated beam)을 다각형 거울(polygonal mirror)이나 갈바노미터(galvanometer)를 사용하여 모재 표면에 스캐닝한다. 스캐닝을 통해 물체에 부딪혀 반사된 광을 1차원 이미지 센서로 감지하여 광학 삼각법에 의해 물체까지의 거리를 측정한다. 구조가 복잡하고 시스템의 고가이나 투영된 패턴을 이용한 방식에 비해 아크에 의한 영향을 덜 받고 전처리시간을 줄일 수 있어 점차 그 사용이 증가하고 있다.

주사 빔을 이용한 시각센서는 스캐닝시 기하학적 배치에 따라 동기 주사 방식(synchronized scanning)과 자동 동기 주사 방식(autosynchronized scanning)으로 나눌 수 있다. 본 절에서는 두 방식의 원리를 설명하고 주사 빔을 이용한 시각센서의 구성 부분에 대해 알아보기로 한다.

### 2.2.1. 동기 주사 방식

동기 주사형 시각 센서의 원리는 수직 방향의 거리를 재는 삼각법에서 비롯되었다(Fig. 9) 이미지 센

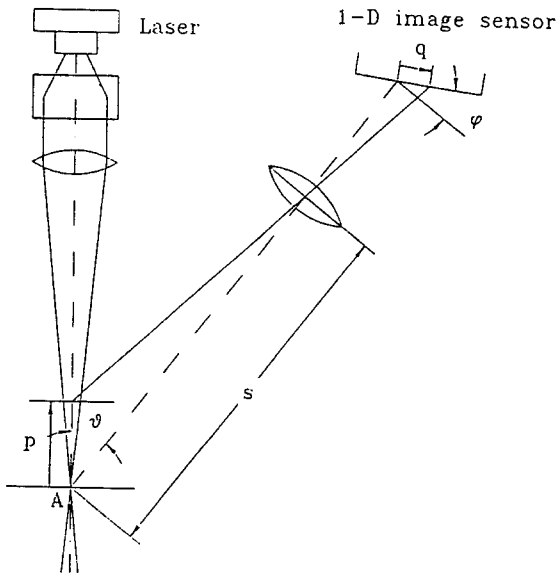


Fig. 9 Principle of triangulation

서에 상이 맺히는 측정 범위 내에서 물체까지의 거리를 삼각법으로 알 수 있다. 여기서 이미지 센서가 광축(optical axis)에 대해 기울어진(tilted) 것을 알 수 있는데 이 각도는 산란된 레이저 광이 선명한 상을 맺기 위한 조건인 Scheimpflug 조건으로부터 다음과 같이 구해진다.

$$\phi = \tan^{-1} \left[ \frac{f}{(s-f) \tan \theta} \right] \quad (7)$$

여기서  $f$ 는 대물 렌즈의 초점거리이다. 기준점 A로부터 수직 방향 거리  $p$ 는 삼각법에 의해 다음과 같이 얻어진다.

$$p = \tan^{-1} \frac{q \cos \theta (s-f)}{f \sin \theta + q \cos \theta \phi} \quad (8)$$

이 원리를 2차원으로 확장한 것이 동기 주사형 시각 센서의 기본이다(Fig. 10). 그림에서 보듯이 모재에 조사되는 레이저와 수광되는 빛을 모터에 연결된 동축(同軸)으로 주사한다. 이렇게 해서 주사 범위에 걸쳐 물체까지의 거리를 알 수 있고 한 번 주사할 때마다 조인트 형상을 얻는다.

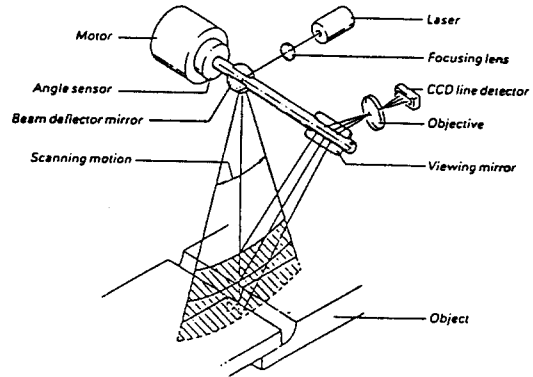


Fig. 10 Diagram of synchronized scanning sensor (15)

### 2.2.2. 자동 동기 주사 방식

기존의 광학 삼각법을 이용한 주사 방식의 시각센서는 분해능을 좋게 하기 위해 광원과 이미지 센서 사이의 각을 크게 해야 했고, 이에 따라 측정범위가 줄어드는 단점이 있었다. 또한 수직방향의 변위와 수평방향의 변위가 서로 결합(coupling)되어 센서의 효율을 떨어뜨리는 요인이 되었다. 자동 동기 주사

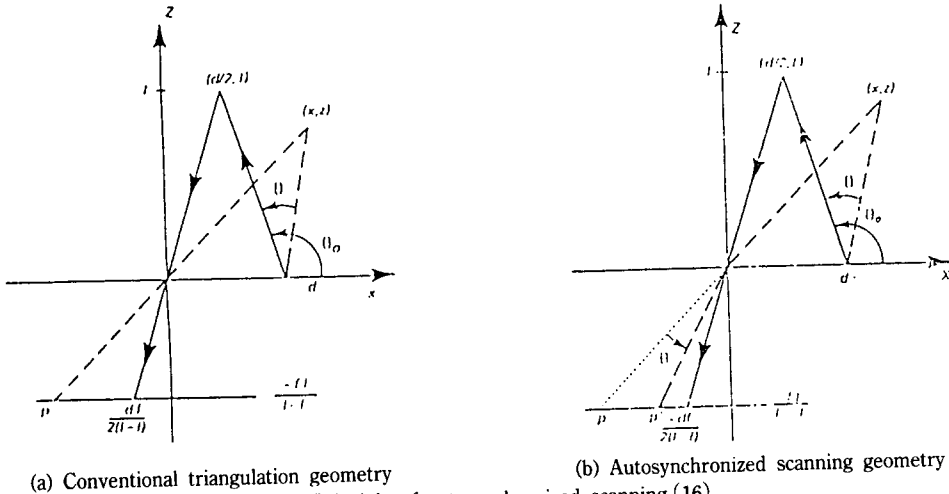


Fig. 11 Principle of autosynchronized scanning (16)

방식은 이런 문제점을 해결하기 위해 개발되었다<sup>16)</sup>.  
 Fig. 11(a)에서와 같이 기존의 광학 삼각법의 배치에서는 레이저 광판 스캐닝되고 이 경우 (x,z)는 다음과 같이 표현된다.

$$x = dp \left[ p + \frac{f(21 \tan \theta + d)}{(1-f)(d \tan \theta - 21)} \right]^{-1} \quad (9)$$

$$z = -d \left[ -\frac{p(1-f)}{f} + \frac{21 \tan \theta + d}{d \tan \theta - 21} \right]^{-1} \quad (10)$$

여기서 주의할 점은 이 그림의 방식이 2-2-1의 동기방식과는 다르다는 점이다. Fig. 11(b)에서와 같이 센서와 레이저를 동시에 스캐닝할 경우 p에 뺏히던 상은 p'으로 이동하고 이 관계는 다음과 같다.

$$p = -d \left[ -\frac{p'(1-f)}{f} + \frac{21 \tan \theta + d}{d \tan \theta - 21} \right]^{-1} \quad (11)$$

자동 동기 방식의 경우 x방향의 변위가 이미지 센서상에서 훨씬 작은 이동을 초래했음을 알 수 있다. 여기서 이미지 센서는 주로 y방향의 변위를 측정하는데 사용되고, x방향의 변위는 정밀하게 구동되는 스캐너의 각변위로부터 계산할 수 있다. 따라서, 이 방식을 이용할 경우 동일한 이미지 센서와 배치에 대해 측정범위를 줄이지 않고도 렌즈의 촛점거리를 크게 하여 센서의 분해능을 좋게 할 수 있다.

2.2.3. 장치

주사 빔을 이용한 시각센서는 크게 스캐너, 광원,

1차원 이미지 센서로 구성되어 있다.

1) 스캐너

시각센서에 쓰이는 스캐너는 다각 스캐너와 갈바노미터가 있다. 다각 거울은 회전 속도가 빠르고, 주사각(scan angle)이 넓으며, 속도가 안정된 장점을 지니고 있으나 외부 치수가 커서 센서의 사이즈를 크게 하고 자동 동기 방식에서 주사 효율(scan efficiency)이 작아 별로 이용되지 않고 있다.

갈바노미터는 관성이 작은 거울을 요동(oscillation)시키는 스캐너이다. 안정된 상태의 각도를 유지할 수 있고 사인파는 물론 톱날파, 삼각파 및 랜덤한 각을 충실하게 추종할 수 있다. 갈바노미터는 소형이고 다각 거울에 비해 스캔효율이 좋아 스캐닝 빔 방식의 시각센서 제작에 널리 쓰이고 있다.

2) 광원

스캐닝 빔 방식의 센서에서 광원의 적절한 설계 여부는 센서의 분해능에 큰 영향을 미친다. 보통 볼록 렌즈로 레이저 빔을 집광하여 사용하는데, 렌즈의 회절효과 등에 의해 집광할 수 있는 빔의 최소직경에 한계가 있고 심도가 작을 경우 측정영역의 경계 부분에서 분해능이 나빠지므로 이를 고려해서 설계해야 한다.

3) 1차원 이미지 센서

스캐닝 빔 방식의 시각센서 제작시 사용되는 1차원 이미지 센서로는 PSD(position sensitive detector), CCD 및 MOS 소자 등이 있다. PSD는 광원의 초점이 안 맞아도 입사되는 광점(light spot)의 중심에 해당하는 위치신호를 출력하고 응답속도가 빠르다. CCD 라인 소자(CCD line array)는 PSD에 비해 응답속도가 느리지만 분해능이 좋고 감도(sensitivity)가 큰 장점이 있어 널리 쓰이고 있다. CCD 라인 소자를 사용할 경우 광점의 중앙을 검출하는 회로를 별도로 제작해야 한다. 한편 MOS 소자는 CCD에 비해 응답속도가 느리고 감도가 약간 떨어지는 것으로 알려져 있다.

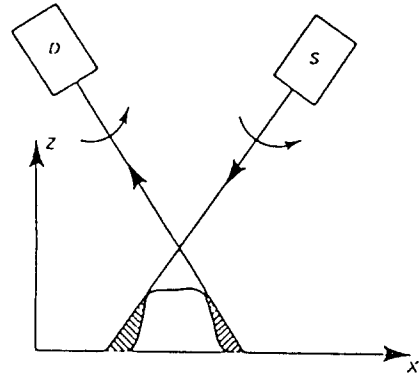


Fig. 12 Shadow effect (16)

2.3. 시각센서 설계시 유의점

광학 삼각법을 이용한 능동 시각센서는 다음과 같은 문제점을 안고 있으므로 설계시 이에 유의해야 한다.

2.3.1. 그림자 효과(shadow effect)

Fig. 12에서와 같이 카메라와 레이저 빔사이의 기준선이 길 때 감지할 수 없는 영역이 생긴다. 이를 해결하기 위해 기준선을 짧게 할 수 있지만 센서의 분해능을 나쁘게 하므로 적절한 타협점을 찾아야 한다.

2.3.2. 경면 반사(specular reflection)과 겹반사(multiple reflection)

모재가 알루미늄과 같이 경면 반사 성질을 가질 때 반사된 빛이 카메라에 닿지 않을 경우 그 부분의 정보를 얻을 수 없다. 또한, 알루미늄의 필릿 조인트와 같이 용접부의 형상이 오목하고 표면이 경면 반사 성질을 가질 경우 겹반사에 의해 잘못된 결과가 나올 수 있다. Fig. 13에서 이 두가지 경우가 발생하는 배치를 볼 수 있다.

경면 반사 문제를 해결하기 위해 카메라에 잡히는 레이저의 밝기를 피드백(feedback)하여 레이저 출력을 제어함으로써 항상 카메라에서의 레이저 밝기가 같은

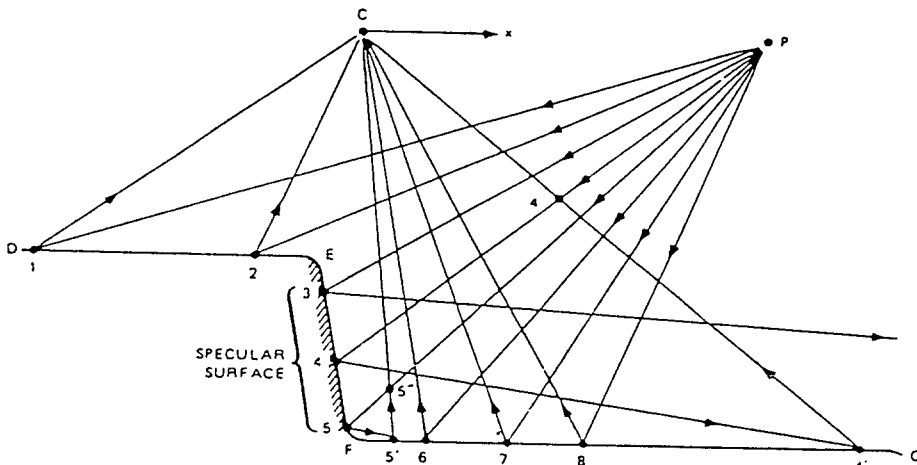


Fig. 13 Erroneous range measurements caused by specular surface (2)



수준을 유지하도록 하는 방식도 개발되었다. 겹반사 문제는 용접선 추적시 용접 방향의 좌표가 증가하므로 이에 어긋나는 데이터를 버리는 발견적 방법으로 해결할 수 있다.

2.3.3. 아크 및 스페터등의 노이즈

용접 공정에서 발생하는 강한 아크광과 스페터는 센서의 신뢰도에 큰 영향을 미친다. Fig. 14는 아크의 스펙트럼(spectrum)을 측정한 결과이다. 파장에 따라 아크광의 세기가 다른 것을 알 수 있다.

레이저 광의 파장 영역 만을 통과시키는 간섭 필터(interference filter)를 카메라 앞에 두어 아크 등의 노이즈 영향을 줄일 수 있으나, 고전류의 용접을 할

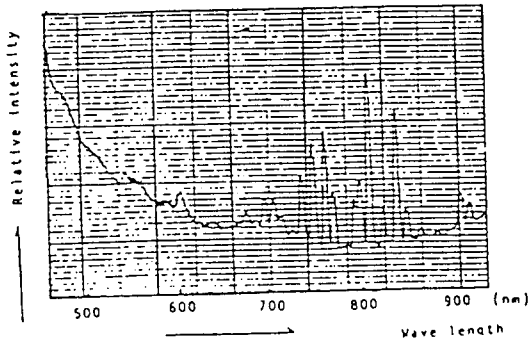


Fig. 14 Spectrum of TIG arc (17)

경우 레이저 광의 출력과 파장 및 필터의 FWHM(full width at half maximum)을 적절히 선택해야 한다.

3. 시각센서 개발 사례

1980년대 중반에 컴퓨터 기술이 발전하면서 시각 센서의 상업화가 활발히 이루어 졌다. 이들은 그 전에 개발되었던 시각센서와는 달리 용접시 스페터, 고열, 고주파 노이즈 등의 혹독한 환경에 대비하여 제작되었다. 이렇게 개발된 시각센서들이 현재 자동차 조립, 항공기의 정밀 용접, 핵 설비 제작 등에 도입되고 있다. 이 절에서는 외국에서 개발된 시각센서들을 종류 별로 소개하였다.

3.1. 투영된 패턴을 이용한 시각센서.

Fig. 15(a)은 캐나다의 한 회사에서 개발한 투영된 패턴을 이용한 센서의 개략도이다<sup>18)</sup>. 이 시스템은 카메라, 레이저, 제어기, 사용자 인터페이스로 구성되어 있고 센서 냉각 기능과 보호 기능이 있어 900 A의 용접에도 사용될 수 있다. 이 시스템은 용접선 추적 뿐만 아니라 조인트와 용융풀(weld pool)의 형상 측정에도 사용될 수 있으며 초당 60개의 영상을 처리할 수 있다. Fig. 15(b)는 이 센서의 측정 영역을 나타내고 어두운 부분은 레이저 빔과 카메라의 초점이 잘 맞아

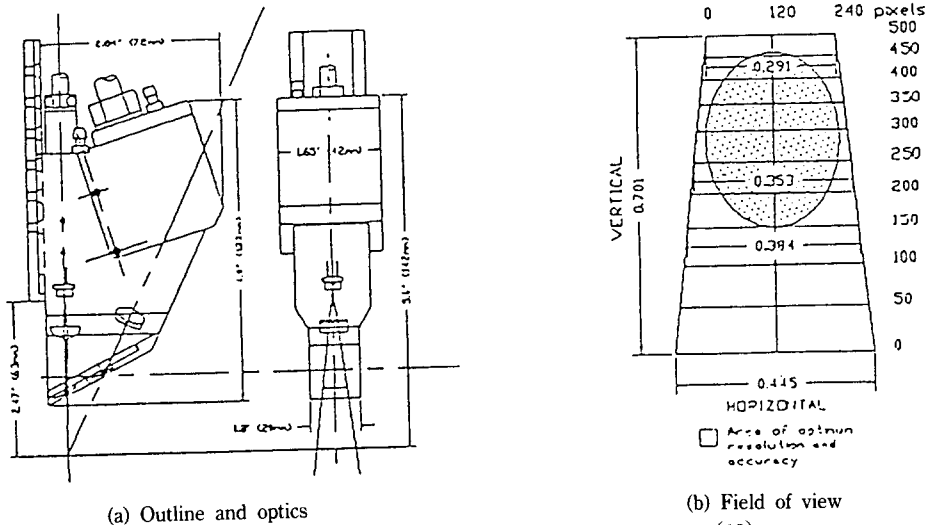


Fig. 15 Example of vision sensor using structured light (18)

분해능이 제일 좋은 영역이다. 이 센서의 수평, 수직 방향의 분해능은 각각 0.04 mm, 0.03 mm이다. 현재 이 시스템은 운수 탱크, 비행기 부품 제작 등에 쓰이고 있다. 영국의 한 회사에서도 투영된 패턴을 이용한 시각센서의 시리즈를 개발하였다. 이 중의 한 모델은 Fig. 16과 같은 부품배치와 측정영역을 가졌다<sup>6)</sup>. 이 센서는 30 mW 다이오드 레이저를 2개 사용하여 아크

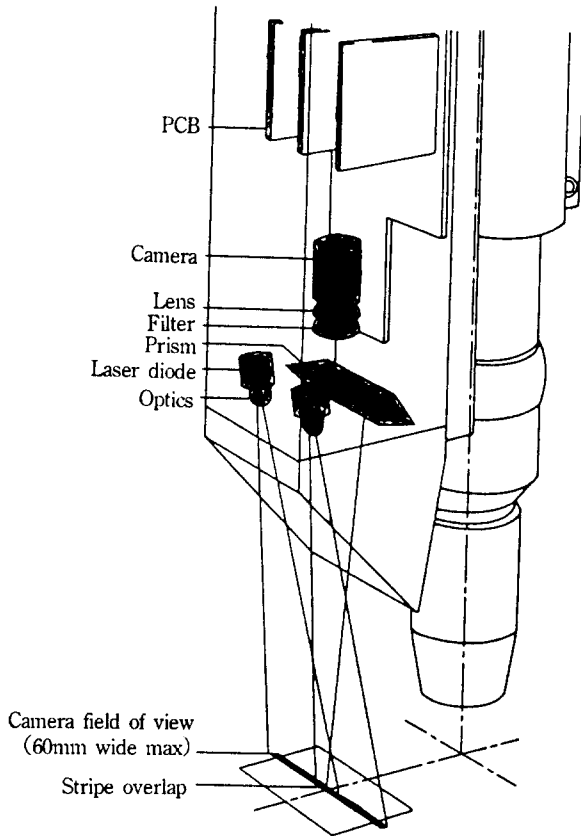


Fig. 16 Example of vision sensor using structured light and its field of view (6)

광 등의 노이즈에 대비하였고, 초당 25개의 영상을 처리할 수 있다. 이 센서의 내부를 외부보다 항상 높은 기압으로 유지하여 용접시 매연과 스패터의 침입을 막았고, 센서를 수냉시켜 내부의 전자 기기를 보호하였다. 이 시스템은 현재 자동차 등의 박판 용접 뿐만 아니라 600 A 이상의 후판 다층 용접(multipass welding)에도 이용되고 있다.

### 3.2. 동기 주사빔을 이용한 시각센서

네덜란드의 한 회사에서는 동기 주사빔을 이용한 시각센서를 개발하였다<sup>19)</sup>. 이 센서는 1 mW 소형 He-Ne 레이저를 광원으로 사용하였고 고열과 스패터에 대비하여 설계되었다. 이 센서는 동기 주사형 센서로서 초당 2500개의 점을 측정하고, 주사각과 주사횟수를 사용자가 지정할 수 있게 제작 되었다. 주사효율이 80%이므로 초당 10번 주사한다면 모재 단면에 대해 200개 점의 거리 정보를 얻게 된다. 비행기, 수송차량 제작등에 사용되고 있다.

캐나다의 한 회사에서는 자동 동기 주사형 시각센서를 개발하였다(Fig. 17). 초당 20000점의 고속 측정을 할 수 있고 수직방향으로 0.015 mm의 분해능을 갖고 있어 박판 용접시 유리하다. 용접시 주변의 고온 환경에 대처하여 센서를 공기나 액체로 냉각시켰고, 특수한 설계로 스패터나 매연으로부터 센서의 창(window)를 보호하였다. 응용 소프트웨어를 포함한 시스템으로 용접선 추적과 적응 제어 기능을 제공하고 있다.

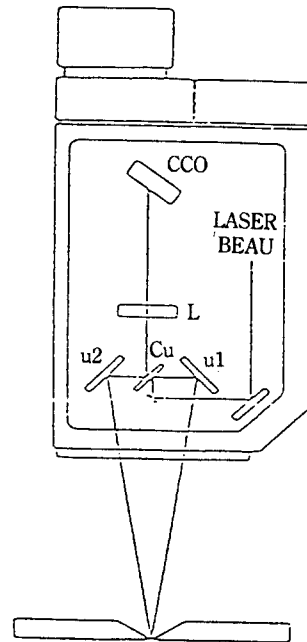


Fig. 17 Example of vision sensor using autosynchronized scanning (20)

### 3.3. 용접선 초기 위치 검출용 시각센서

용접선 초기 위치 검출용 센서는 자동차 부품의 박판 용접과 같이 용접선이 짧아 초기위치만 검출하여도 나머지는 미리 프로그램된 경로로 용접하여 좋은 결과를 얻을 수 있을 때 사용된다. 이 용도의 시각 센서는 접촉식 센서에 비해 박판의 겹치기 조인트를 빠른 시간에 정밀하게 검출할 수 있다.

Fig. 18는 스웨덴의 한 회사에서 개발한 초기 위치 검출용 시각 센서의 구조를 나타낸다. 수직 방향의

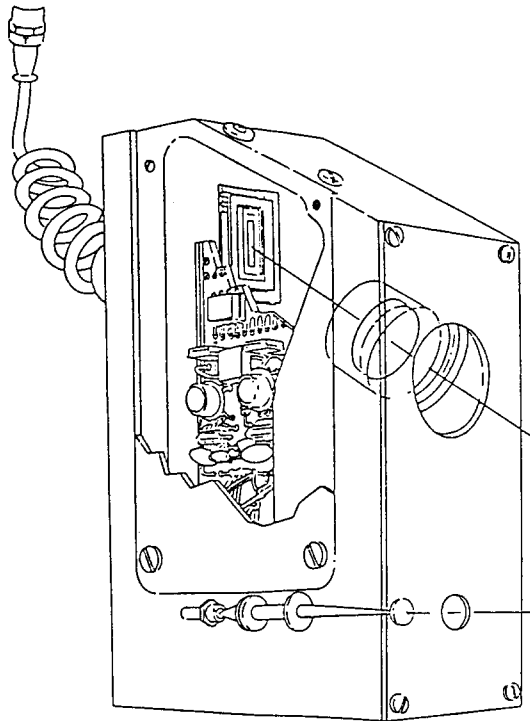


Fig. 18 Example of vision sensor for finding weld start point (21)

거리만 측정할 수 있고 로봇 팔로 주사하여 용접선 초기위치를 탐색한다. 이 센서는 0.8 mm 두께 판재의 겹치기 조인트를 감지할 수 있고 0.4 mm의 정밀도를 가진다. 다음은 이 센서로 3차원 공간 상에서 용접선 초기 위치를 검출하는 예이다(Fig. 19).

1. 모재의 높이를 탐색하기 위한 시작점
2. 높이 탐색이 끝나고 겹치기 조인트의 한쪽 면을

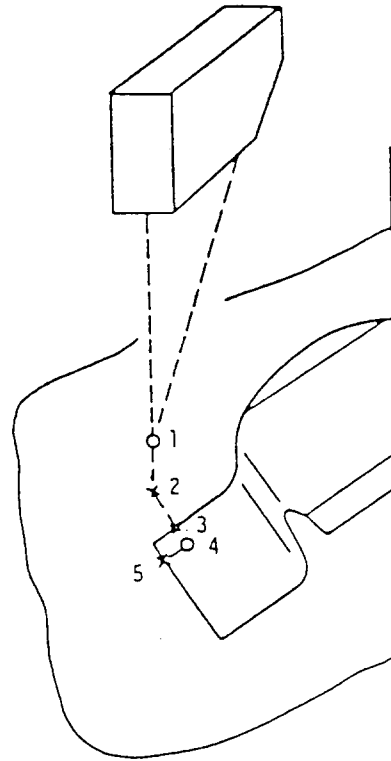


Fig. 19 Example of a complete search in 3-D (21)

탐색하기 위한 시작점.

3. 한쪽 면 탐색의 종점. 4로 이동한다.
4. 겹치기 이음부의 2번째 면을 탐색하기 위한 시작점.
5. 2번째 면 탐색의 종점.

이렇게 해서 3차원 공간 상의 탐색을 완벽하게 할 수 있고, 용접 토치를 위치시키는데 약 1.5-2초의 시간이 소요된다.

### 4. 맺음말

용접공정에 시각센서를 도입하여 고정 오차, 용접물 준비 상태에 상관없이 유연성을 확보할 수 있고 용접부 형상에 따라 용접 변수를 조절하는 적응제어가 가능하다. 본 해설에서는 용접 자동화에 이용되는 시각센서의 원리를 설명하였고 상업화되어 쓰이고 있는 시각센서들을 소개하였다. 시각센서를 용접 공

정에 적용하기 위해 센서의 신뢰도 향상, 센서와 로봇 간의 정보 교환, 용접 환경으로부터 센서의 보호 기술등의 개발이 요구됨을 알 수 있었다.

지난 10여년간 용접자동화에 기계시각을 도입하고자 하는 연구가 활발히 진행되어 자동차, 항공기, 원자력 발전 설비 등의 생산 현장에서 시각센서의 우수성이 입증되고 있다. 현재 접촉식 센서나 아크센서에 비해 가격이 높은 단점이 있어 상업화에 어려움이 있으나 필요 부품들의 계속적인 가격 하락으로 점차 시각센서의 이용이 증대될 것이다. 특히, 아크센서로는 추적할 수 없는 박판 용접과 레이저 용접 등의 정밀 용접공정에서 수요가 커질 것으로 예상된다.

### 참 고 문 헌

- 1) J. E. Agapakis, et al : "Joint Tracking and Adaptive-Robotic Welding Using Vision Sensing of the Weld Joint Geometry", Welding Journal, Vol. 65, No.11, 1986, pp.33~41
- 2) D. Nitzan : "Three-Dimensional Vision Structure for Robot Applications", IEE Trans. on PAMI, Vol. 10, No.3, 1988, pp.291~309
- 3) R. W. Richardson : "Control of Welding Using Optical Sensing", Industrial Optical Sensing, SPIE, Vol.961, 1988, pp.95~113
- 4) Z. Smati, et al : "Laser Guidance System for Robots", Robot Welding, IFS Ltd, UK, 1987, pp.91~103
- 5) W. F. Clocksin, et al : "An Implementation of Model-Based Visual Feedback for Robot Arc Welding of Thin Sheet Steel", The International Journal of Robotics Research, Vol.4, No.1, 1985, pp.13~26
- 6) R. J. Beattie, et al : "The Use of Vision Sensors in Multipass Welding Applications", Welding Journal, Vol.67, No.11, 1988, pp.28~33
- 7) 신 정식 : "겹치기이음에서의 용접선 추적과 아크 데이터 모니터링 시스템에 관한 연구", 한국과학기술원 석사학위논문, 1991
- 8) J. P. Huissoon, et al : "Dynamic Seam Tracking for Weld Process Control", Proceed. Int. Conf. on Computerization of Welding Information 4, November 3-6 1992, Orlando, Florida, pp.226~239
- 9) R. Niepold, et al : "PASS - A Visual Sensor for Seam Tracking and On-Line Process Parameter Control in Arc Welding Applications", Robotic Welding, IFS Ltd, UK, 1987, pp.129~140
- 10) J. E. Agapakis : "Approaches for Recognition and Interpretation of Workpiece Surface Features Using Structured Lighting", Int. Journal of Robotics Research, Vol.9, No.5, 1990, pp.3~16
- 11) J. E. Agapakis, et al : "Vision-Aided Robotic Welding : An Approach and a Flexible Implementation", Int. Journal of Robotics Research, Vol.9, No. 5, 1990, pp.17~33
- 12) W. K. Pratt : Digital Image Processing, John Wiley & Sons, Inc., U.S.A., 1991
- 13) 김 선일의 : "레이저 슬릿광을 이용한 3차원 계측 장치에 관한 연구", 전자공학회논문지, 제29권, 제2호, 1992, pp.139~151
- 14) P. Mansbach : "Calibration of a Camera and Light Source by Fitting to a Physical Model", CVGIP, Vol. 35, 1986, pp.200~219
- 15) G. L. Oomen, et al : "A Real-Time Optical Profile Sensor for Robot Arc Welding", Robotic Welding, J. D. Lane ed., IFS Ltd, UK, 1987, pp.117~128
- 16) M. Rioux : "Laser Range-Finder Based on Synchronised scanners", Robot Sensors, Vol.1 - Vision, IFS Ltd, UK, 1986, pp.175~190
- 17) K. Inoue : "Image Processing for On-Line Detection of Welding Process (Rep.3) - Improvement of Image Quality by Incorporation of Spectrum of Arc", Trans. of JWRI, Vol.10, No.1, 1981, pp.13~18
- 18) MVS Modular Vision Systems Inc., "Laser Vision Sensor MVS-10 Specifications", Canada
- 19) BV Optische Industrie 'De Oude Delft', "Seampilot - Optical Profile Sensor System", Netherlands, 1987
- 20) Servo-Robot Inc., "Characteristics of 3-D Laser Vision Systems", Canada
- 21) ASEA Robotics AB, "Seamfinder IRBS 101", Sweden, 1986