

技術士法

우리나라 전 기술사들의 숙원이었던 기술사법이 지난 11월 4일 제159회 정기국회에서 의결되고 11월 25일 대통령령으로 공포(법률 제4500호)되어 그 시행을 앞두고 있다. 이에 본지에서는 法全文을 실는다. - 편집자 註 -

第 1 條【目的】 이 법은 技術士의 職務遂行과 그 관리에 관한 사항을 規定함으로써 産業技術分野에서의 技術士 活用을 獎勵하고, 아울러 科學技術의 振興과 國民經濟의 發展에 이바지함을 目的으로 한다.

第 2 條【定義】 이 법에서 “技術士”라 함은 해당 技術分野에 관한 高度의 專門知識과 實務經驗에 입각한 應用能力을 보유한 者로서 國家技術資格法 第4條의 規定에 의하여 技術士의 資格을 취득한 者를 말한다.

第 3 條【技術士의 職務】 ① 技術士는 科學技術에 관한 전문적 應用能力을 필요로 하는 사항에 대하여 計劃·研究·設計·分析·調査·試驗·施工·감리·評價·診斷·사업관리·技術判斷·技術仲裁 또는 이에 관한 技術諮問과 技術指導를 그 職務로 한다.

② 技術士의 職務에 관하여 다른 法律에 특별한 規定이 있는 경우를 제외하고는 이 법의 規定에 의한다.

③ 第1項에 規定된 科學技術에 관한 전문적 應用能力을 필요로 하는 사항의 종류 및 범위는 大統領令으로 정한다.

第 4 條【誠實義務】 技術士는 성실히 職務를 수행하여야 한다.

第 5 條【技術士活用施策】 ① 政府는 技術士의 科學技術에 관한 專門知識이 産業技術發展에 이바지될 수 있도록 하기 위하여 다음 각號의 내용이 포함된 技術士活用施策을 수립하여 施行하여야 한다.

1. 技術士의 長·短期 需給展望 및 計劃
2. 技術士의 活用을 獎勵하기 위한 施策
3. 技術士의 육성과 技術能力의 향상을 위한 施策
4. 기타 技術士職務의 발전을 위하여 필요한 施策

② 第1項의 規定에 의한 技術士活用施策의 수립 및 施行에 관하여 필요한 사항은 大統領令으로 정한다.

第 6 條【技術士事務所의 開設·登錄等】 ① 開業하기 위하여 技術士事務所를 開設하고자 하는 技術士는 科學技術處長官에게 登錄하여야 한다.

② 第1項의 規定에 의하여 技術士事務所의 登錄이 된 경우에는 科學技術處長官은 그

登錄事實을 國家技術資格法 第4條의 規定에 의한 해당 技術士의 關聯主務部長官(이하 “主務部長官”이라 한다)에게 통보하여야 한다.

③ 技術士는 2이상의 技術士事務所를 開設할 수 없다.

④ 技術士事務所의 登錄基準·登錄節次 기타 필요한 사항은 大統領令으로 정한다.

第7條【登錄拒否】 科學技術處長官은 第6條의 規定에 의하여 技術士事務所의 開設·登錄을 申請하는 技術士가 다음 各號의 1에 해당하는 때에는 그 登錄을 거부하여야 한다.

1. 登錄申請書에 허위사실을 기재한 때

2. 第12條의 規定에 의한 技術士事務所의 登錄取消處分을 받고 그 取消된 날부터 1년을 경과하지 아니한 때

3. 第21條第1項의 規定에 의하여 懲役刑의 宣告를 받고 그 執行이 종료되거나 執行을 받지 아니하기로 확정된 후 2년을 경과하지 아니한 때, 또는 罰金刑의 宣告를 받고 그 刑이 확정된 후 1년을 경과하지 아니한 때

4. 2이상의 技術士事務所를 開設할 때

第8條【登錄事項의 變更 또는 休業·廢業의 申告】 ① 第6條第1項의 規定에 의하여 技術士事務所의 開設·登錄을 한 技術士(이하 “事務所登錄技術士”라 한다)가 그 登錄한 사항을 변경하거나 休業 또는 廢業한 때에는 이를 科學技術處長官에게 申告하여야 한다.

② 第6條第2項의 規定은 第1項의 경우에 이를 準用한다.

第9條【秘密嚴守 義務】 技術士와 技術士이었던 者 또는 그 職務補助者와 職務補助者이었던 者는 다른 法律에 특별한 規定이 없는 한 그 職務上 知得한 秘密을 漏泄하여서는 아니된다.

第10條【유사명칭의 사용금지】 事務所登錄技

術士가 아닌 者는 技術士事務所 또는 이와 유사한 명칭을 사용하지 못한다.

第11條【서명날인】 ① 事務所登錄技術士가 職務遂行과 관련하여 設計圖書 또는 報告書(이하 “設計圖書등”이라 한다)를 작성한 경우에는 그 設計圖書등에 서명날인하여야 한다. 設計圖書등의 일부를 변경한 경우에도 또한 같다.

② 事務所登錄技術士가 第1項의 規定에 의하여 서명날인할 때에는 國家技術資格法 第8條第1項의 規定에 의하여 登錄된 技術分野 및 資格種目を 명시하여야 한다.

第12條【登錄取消】 科學技術處長官은 事務所登錄技術士가 다음 各號의 1에 해당하는 때에는 당해 技術士事務所의 登錄을 取消할 수 있다.

1. 詐僞 기타 부정한 방법으로 第6條第1項의 規定에 의한 登錄을 한 때

2. 第6條第4項의 規定에 의한 登錄基準에 미달하게 된 때. 다만, 1월 이내에 그 登錄基準을 갖춘 때에는 그러하지 아니하다.

3. 기타 이 法 또는 이 法에 의한 命令이나 처분에 위반한 때

第13條【技術士의 관리에 관한 協議】 科學技術處長官은 技術士管理業務를 효율적으로 수행하기 위하여 다음 各號의 사항에 관하여 主務部長官과 協議하여야 한다.

1. 技術士事務所의 登錄 및 관리에 관한 重要사항

2. 技術士의 育成 및 活用に 관한 사항

3. 기타 技術士의 관리와 관련하여 필요한 사항

第14條【韓國技術士會의 設立】 ① 技術士는 그 職務의 개선, 技術能力의 향상 및 品位의 보전을 도모하기 위하여 科學技術處長官의 認可를 받아 韓國技術士會(이하 “技術士會”라 한다)를 設立할 수 있다.

- ② 技術士會는 法人으로 한다.
- ③ 技術士會는 그 事務所所在地에서 設立登記를 함으로써 成立된다.
- ④ 技術士會가 定款을 변경하고자 할 때에는 科學技術處長官의 認可를 받아야 한다.
- ⑤ 技術士會의 定款에 기재할 사항은 大統領令으로 정한다.
- ⑥ 政府는 第16條의 規定에 의한 技術士會의 業務에 대하여 支援·育成施策을 講究하고 그 自律的 運營을 獎勵하여야 한다.
- ⑦ 技術士會에 관하여 이 法에 規定한 것을 제외하고는 民法중 社團法人에 관한 規定을 準用한다.

第15條【技術士會 會員】 國家技術資格法 第4條의 規定에 의하여 技術士의 資格을 취득한 者는 技術士會의 會員이 된다.

第16條【技術士會의 業務】 技術士會는 다음 各號의 業務를 행한다.

1. 技術向上에 관한 調査·研究
2. 産業技術指導 및 情報交換
3. 技術士의 職務開發과 能力向上
4. 技術士의 品位保全
5. 技術士의 福祉增進 및 권익옹호
6. 主務部長官이 委託하는 業務
7. 기타 第1號 내지 第6號의 業務에 附帶되는 業務로서 定款이 정하는 業務

第17條【技術士會의 監督】 科學技術處長官은 技術士會의 業務를 指導·監督한다.

第18條【報告·檢査 등】 ① 科學技術處長官은 事務所登錄技術士에 대하여 필요한 사항을 보고하게 하거나, 소속 公務員으로 하여금 帳簿 기타 書類를 檢査하게 할 수 있다.

② 第1項의 規定에 의하여 檢査하는 公務員은 그 權限을 표시하는 證票를 지니고 이를 관계인에게 내보여야 한다.

第19條【聽聞】 科學技術處長官은 第12條의 規定에 의하여 技術士事務所登錄者에 대한 登錄取消處分을 하고자 할 때에는 大統領

令이 정하는 바에 따라 미리 당해 처분의 相對方 또는 그 代理人에게 의견을 陳述할 기회를 주어야 한다. 다만, 당해 처분의 相對方 또는 그 代理人이 정당한 사유없이 이에 응하지 아니하거나 住所不明 등으로 意見陳述의 기회를 줄 수 없는 경우에는 그러하지 아니하다.

第20條【權限의 委託】 이 法에 의한 科學技術處長官의 權限은 그 일부를 大統領令이 정하는 바에 따라 技術士會에 委託할 수 있다.

第21條【罰則】 ① 詐僞 기타 부정한 방법으로 第6條第1項의 規定에 의한 技術士事務所의 開設·登錄을 한 者 또는 第9條의 規定에 위반하여 職務上 知得한 祕密을 漏泄한 者는 1年이하의 懲役 또는 500萬원이하의 罰金에 處한다.

② 第10條의 規定에 위반하여 技術士事務所 또는 이와 유사한 명칭을 사용한 者는 300萬원이하의 罰金에 처한다.

第22條【過怠料】 ① 다음 各號의 1에 해당하는 者는 50萬원이하의 過怠料에 處한다.

1. 第8條第1項의 規定에 의한 申告를 하지 아니하거나 허위로 申告한 事務所登錄技術士
2. 第11條의 規定에 위반하여 設計圖書등에 서명날인 하지 아니하거나 登錄된 技術分野 또는 資格種目を 명시하지 아니한 事務所登錄技術士
3. 第18條第1項의 規定에 의한 보고를 하지 아니하거나 허위로 보고한 事務所登錄技術士
4. 第18條第1項의 規定에 의한 關係公務員의 檢査를 거부·방해 또는 기피한 事務所登錄技術士

② 第1項의 規定에 의한 過怠料는 大統領令이 정하는 바에 따라 科學技術處長官이 賦課·徵收한다.

③ 第2項의 規定에 의한 過怠料處분에 불

복하는 者는 그 처분의 告知를 받은 날로부터 30日이내에 科學技術處長官에게 異議를 제기할 수 있다.

④ 第2項의 規定에 의한 過怠料處分을 받은 者가 第3項의 規定에 의하여 異議를 제기한 때에는 科學技術處長官은 지체없이 管轄法院에 그 사실을 通報하여야 하며, 그 通報를 받은 管轄法院은 非訟事件節次法에 의한 過怠料의 裁判을 한다.

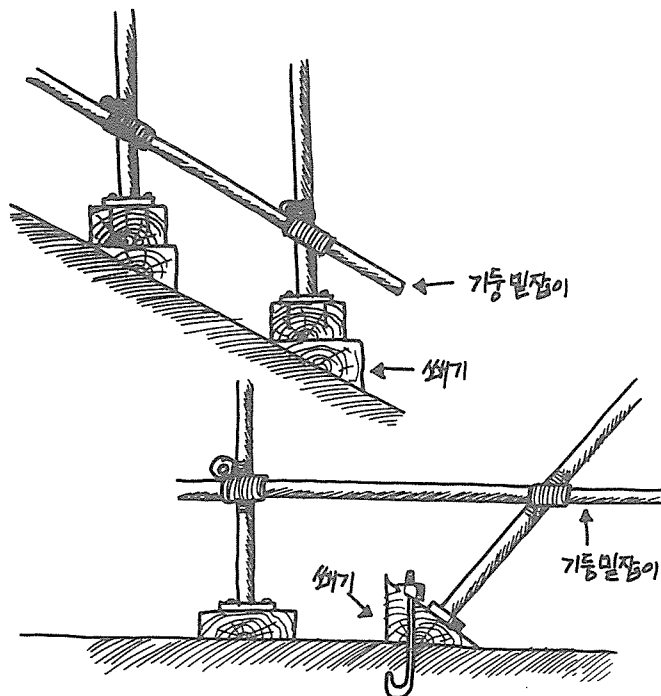
⑤ 第3項의 規定에 의한 기간내에 異議를 제기하지 아니하고 過怠料를 납부하지 아니한 때에는 國稅滯納處分의 예에 의하여 이를 徵收한다.

附 則

第 1 條【施行日】 이 법은 公布후 6月이 경과한 날부터 施行한다.

第 2 條【韓國技術士會에 관한 經過措置】 이 법 施行당시 民法 第32條의 規定에 의하여 設立許可를 받은 社團法人 韓國技術士會는 이 법 第14條의 規定에 의하여 設立한 것으로 본다. 다만, 이 법 施行후 2月이내에 이 법의 規定에 의한 定款으로 變更하여 科學技術處長官의 認可를 받아야 한다. ㊸

○ 거푸집 지보공의 안전조치(Ⅱ)



- 지주의 고정등 지주의 미끄러짐을 방지하기 위한 조치를 할 것.