

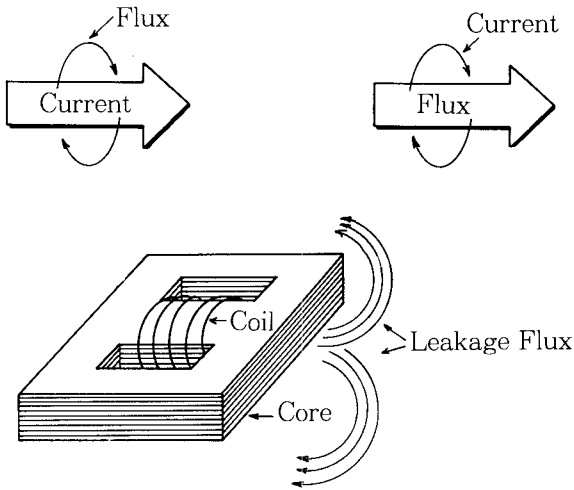
변압기설계 및 동작원리(II)

김 정 호

(한국전기전자시험검사소 시험연구부장)

3. 누설자속(Leakage Flux)

trans에서 core 밖으로, 즉 자심 밖으로 나오는 磁束을 누설자속이라고 하는데 이것이 많으면 주위 회로에 영향을 주어 유도 hum을 발생시키게 된다(그림 6 참조).



〈그림 6〉 Current와 Flux

누설자속을 유도 hum 이외에도 계측기에 오차를 야기시키고, 기기에 오동작을 초래하기도 한다.

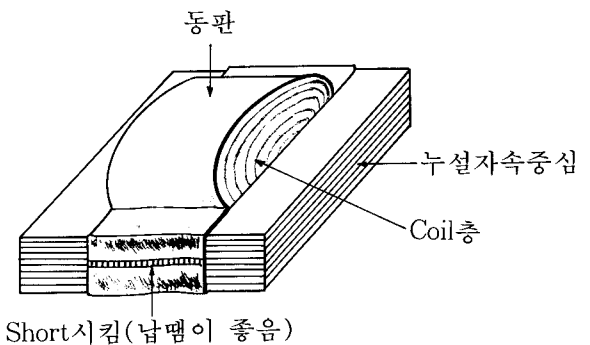
누설자속을 감소시키기 위한 대책으로는 가능한 즉 core의 구조를 자로에 영향을 주지 않도록 설계하여야 하며 core cut시 생

기는 burr 처리에 대한 문제도 신경을 써야 한다.

또 core의 자속밀도를 무리하게 높게 책정하여, coil의 turn수를 줄이는 것도 삼가하여야 한다.

EI core 대신 troidal(ring) core를 사용하면 누설 자속이 많이 줄어들지만 core를 바꾸는 것은 한전건처럼 특별한 경우라면 몰라도 현실적으로 불가능하다.

대책에 물리적 방법으로 그림 7과 같이 누설자속과 직접방향으로 동판을 썬워 short 시켜주면 효과적이다.



〈그림 7〉 누설자속차폐용 동판

동판을 이용해서 누설자속을 차폐시켜 주는 방법은 electronics 기기용 power trans에

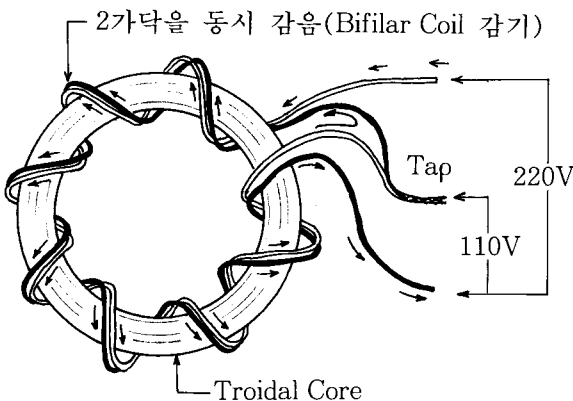
선 많이 이용하는 방법인데, 전력공급을 목적으로 하는 가정용 소형 변압기에선 별로 이용하지 않고 있으며, troidal core형엔 적합치 못한 방법이다.

철재 case를 사용하여 누설자속을 차폐시키는 방법도 있는데 이 방법 역시 troidal core엔 적합치 못하다.

troidal core형엔 동판이나 철재 case를 사용하면 구조상 와류가 발생되고 기계적 진동(60Hz에 의한 것)이 생기게 된다.

troidal core는 EI core에 비해서 누설자속이 적기 때문에 동판이나 철재 case는 사용하지 않아도 크게 문제될 것은 없으나, 그림 8과 같이 coil 2가닥을 이루어져서 한가닥을 감을 때에 비해서 많은 효과를 보게 된다.

물론 한가닥씩 감아준다고 해서 인접 권선간 자력의 상쇄가 없는 것은 아니지만 2가닥을 bifilar식으로 감아주게 되면 상쇄가 고르게 이루어지게 된다.



※ 화살표는 어느 한 순간의 전류방향이다.

〈그림 8〉 Bifilar식 Coil 감기

그림 8과 같이 2가닥을 동시에 감아주는 bifilar식을 택할 경우는, 중간 tap을 연결할 때, 전류의 방향이 서로 상쇄되지 않도록 주의하여야 한다.

전류의 방향이 서로 상쇄되면 core의 자력선 변화가 이루어질 수 없게 되므로 trans의 역할을 할 수 없게 된다(일부에서 bifilar식으로 감아주면 전류가 상쇄되는 것으로 오인하고 있는데 이것은 잘못된 생각이다).

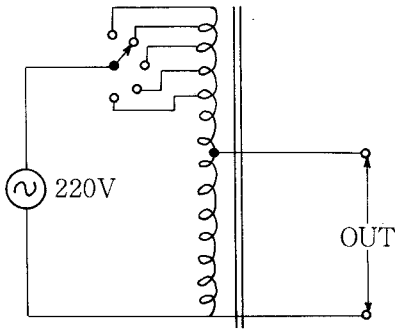
4. 전압의 설정단위를 Control할 수 있는 경보장치

가정용 소형 변압기는 대부분 down trans로써 단순히 220V를 110로 낮추는 역할을 하는 것과 낮춘 후 전압 변동에 따라 조정할 수 있는 것의 2가지 종류가 있다.

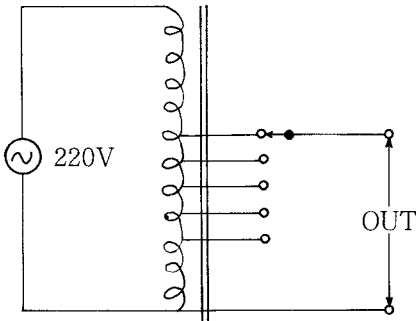
전원 source가 상당히 안정된 지역은 단순히 220V를 110V로 낮추는 것만으로 모든 것은 OK이지만 전압 변동이 많은 지역은 필요에 따라 조정할 수 있는 구조를 사용해야 한다(그림 9의 a, b 참조).

전압 조정을 할 수 있도록 되어 있는 것은 그림 9의 (a)와 같이 1차측에서 조정할 수 있는 것이 있는가 하면 그림 9의 (b)처럼 전압 조정을 2차측에서 할 수 있는 것도 있다.

아무쪽에서 조정하든 출력전압을 조정하기는 마찬가지이지만 1차측서 조정하면 조정용 switch의 접촉 전류를 줄일 수 있게 된다.



(a) 1차측 조정



(b) 2차측 조정

〈그림 9〉 전압 조정기

단순히 220V를 110V로 down만 시켜주는 trans는 전압 조정을 하지 않고 그대로 사용하기 때문에 전압 사정이 나쁠 때는 어려운 상황이 생길 때가 있지만 안전성이 있어 좋다.

이에 비해서 필요에 따라 전압을 조정할 수 있는 down trans는 지역 전압 사정에 따라 그때그때 조정할 수 있어 편리한 점이 있으나 반면에 과전압에 따른 위험부담을 안고 있다.

과전압 현상은 사정이 좋지 않을 때 올린 것이 전압 사정이 정상으로 되면서 내리지

않아 발생하게 되는데 이 때 가전제품에 무리를 가하게 된다.

그러나 전압의 설정범위를 control할 수 있는 정보장치를 trans에 부착시켜 주면 과전압 현상을 막을 수 있게 된다(그림 10 참조).

그림 10 회로의 동작 전압은 DC 12V인데, trans에 별도 coil을 감아 (14V×2, 1A) 빼낸 다음 regulator IC를 이용해서 12V를 얻고 있다.

검출선은 출력측으로 가지 않고 전압조정용 tap에서 약 30~40VAC얻도록 하였다.

검출선을 출력측으로 가지 않아도 trans는 coil turn수에 따라서 전압비가 같기 때문에 전압을 검출하는데 지장이 없다.

그림 10은 trans의 출력전압 설정 범위를 control할 수 있고 전압이 설정 범위를 벗어나면 alarm이 울리면서 자동 차단되는 회로도인데, 조정 원리는 다음과 같다.

① 설정 전압의 조정

만일의 경우 설정전압 범위가 110V의 ± 10%라고 하면 99V~121V가 된다.

이 때 하한치 99V와 상한치 121V를 설정해 주게 되는데 그림 10에서 R_{V1} 과 R_{V2} 를 사용하게 된다.

R_{V1} 과 R_{V2} 의 조정은 필요에 따라 소비자가 조정할 수 있도록 제작할 수도 있지만 여기선 제조자가 조정하는 것으로 한다.

따라서 R_{V1} 과 R_{V2} 의 조정은 trans 생산공장에서 하게 되며 일반소비자는 절대로 손댈 수 없는 구조로 되어 있어야 한다.

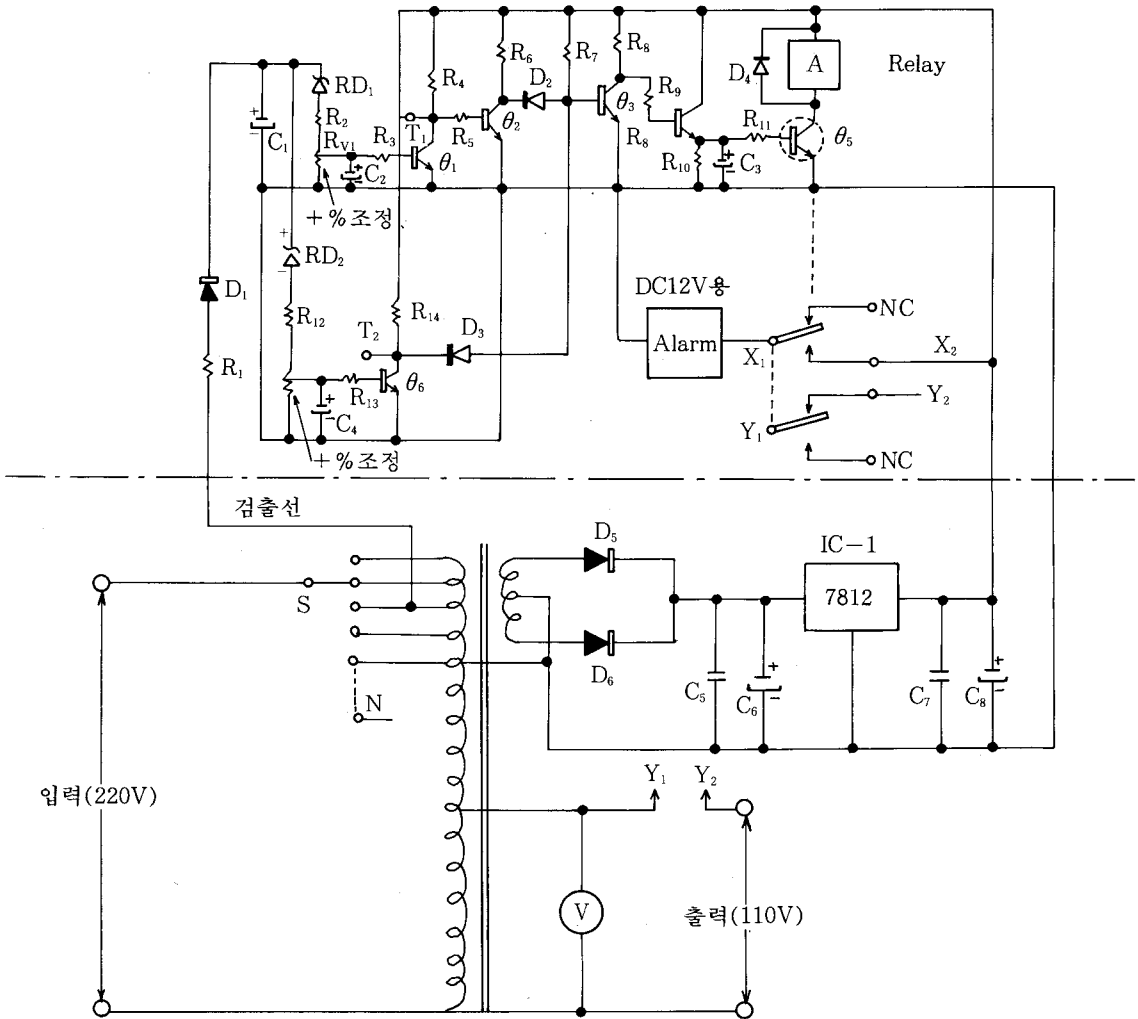


그림 10 설정전압 Control Circuit

R_1 : 1K 1/4W	R_2 : 1K 1/4W	R_3 : 39K 1/4W	R_4 : 10K 1/4W
R_5 : 68K 1/4W	R_6 : 10K 1/4W	R_7 : 82K 1/4W	R_8 : 10K 1/4W
R_9 : 22K 1/4W	R_{10} : 10K 1/4W	R_{11} : 1K 1/4W	R_{12} : 1K 1/4W
R_{13} : 39K 1/4W	R_{14} : 10K 1/4W	C_1 : 200 μ F 1/4W	C_2 : 100 μ F 25WV
C_3 : 33 μ F 16WV	C_4 : 100 μ F 25WV	C_5 : 0.1 μ F	C_6 : 470 μ F 25WV
C_7 : 0.1 μ F	C_8 : 470 μ F 25WV	D_1 : 1N4001	D_2 : 1S953
D_3 : 1S953	D_4 : 1N4005	D_5 : 1N4002	D_6 : C1815
θ_1 : C1815	θ_2 : C1815	θ_3 : C1815	θ : Relay Contact
θ_5 : C1061	θ_6 : C1815	A : Relay·12V	a

회로도의 부품 List

「110V ± 10% 調整法」

- a. trans의 출력전압은 110V의 -10%인 99V로 맞춘다.
- b. Rv_2 를 최소로 줄여 Transistor θ_6 를 OFF시킨다.(이때 T_2 전압은 약 12VDC가 된다)
- c. Rv_1 을 조정해서 θ_1 을 한계점에서 ON시킨다(이 때 T_1 의 전압은 zero volt가된다. Rv_1 을 한계점에서 ON시킨다는 것은 ON·OFF 경계점을 찾은 다음 ON 쪽으로 고정 시키는 것을 뜻한다.)
- d. Rv_1 의 조정이 끝난 다음 출력전압은 110V의 +10%인 121V가 되도록 한다.
- e. 이번엔 C항의 조정과는 달리 Rv_2 를 조정해서 한계점에서 transistore θ_6 가 OFF되도록 한다.(θ_6 가 OFF일 때 T_2 의 전압은 약 12VDC가 된다)
- f. Rv_1 과 Rv_2 의 조정이 끝났으면 출력 전압을 99V~121V까지 가감하여 Relay 및 Alarm이 동작하는가를 살펴본다(이 때 Relay나 Alarm이 동작하면 잘못된 것이다).
- g. 99V~121V까지 변화하여도 이상이 없으면 출력전압을 99V 이하와 121V 이상으로 하여 relay 및 alarm이 동작하는가를 살펴본다.(이때 relay나 alarm이 동작하지 않으면 조정이 잘못된 것이다.)

②작동원리

- a. Rv_1 과 Rv_2 가 앞에서 설명한 바와 같이 110V ± 10%에 조정이 되어 있을 때 출력전압이 99V~121V(110 ± 10%)까지 110V의 ± 10% 범위에서 변화하게 되면
- b. transistore θ_1 은 ON되고 θ_6 은 OFF되기 때문에 diode D_2 와 D_3 가 OFF되게 된다.
- c. D_2 와 D_3 가 OFF되면 θ_3 가 ON되고 θ_4 와 θ_5 는 OFF되어 relay 및 alarm을 동작시킬 수 없게 된다.
- d. relay 및 alarm이 동작하지 않으면 출력 전압은 정상적으로 나오게 된다.
- e. 만일 출력전압이 110V의 -10%가 못되는 99V 이하가 되면 transistor θ_1 , θ_6 (검출 TR)가 모두 OFF되게 되며 이때 diode D_2 는 도통되고 D_3 는 OFF된다.
- f. D_2 가 도통(ON)되고 D_3 가 OFF되면 θ_3 가 OFF되어 θ_3 의 collector 전압은 올라가게 된다(12VDC).
- g. θ_3 의 collector 전압이 올라가면 θ_4 및 θ_5 가 ON되고 따라서 Relay 및 alarm이 동작하게 된다.
- h. relay가 동작하면 출력전압은 공급이 중단된다. 또한 경보음이 울리게 된다 (relay contact Y_1 , Y_2 참조)
- i. 만일의 경우 출력전압이 110V의 +10%가 넘는 121V 이상으로 되면 이때는 검출 transistor θ_1 과 θ_6 가 동시에 ON으로 된다.
- j. θ_1 과 θ_6 가 ON되면 D_2 는 OFF되고 D_3 는 도통되어 θ_3 가 OFF되게 된다.(θ_3 는 D_2 와 D_3 가 동시에 OFF될 때 ON되어 電流가 흐르고 D_2 , D_3 중 어느 하나만 ON되어도 OFF로 된다)
- k. θ_3 가 OFF되면 collector 전류가 흐를 수 없게 되어 θ_3 의 collector 전압은 올라가게 된다(12VDC).
- l. θ_3 의 collector 전압이 올라가면 θ_4 와 θ_5 가 ON되고 따라서 relay 및 alarm이 동작하게 된다.