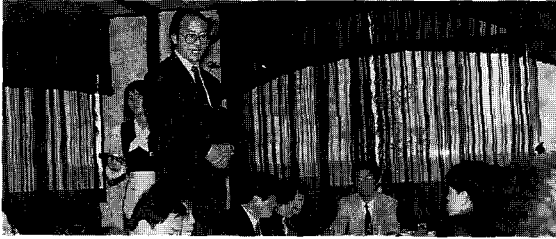


기자단과 간담회 개최



본연합회는 지난 3월 6일 신임회장단과 환경관련전문지기자와의 상견례를 비롯한 간담회를 가졌다.

전문지기자 20여명과 이용운명예회장, 장준영 회장, 공석규수석부회장, 유문하부회장이 참가한 가운데 가진 이날 간담회에서 장회장은 ▲환경정책토론회 및 공청회 개최 ▲환경권 심포지움 개최 ▲해의 환경산업 시찰 ▲환경관리모범사례 공모 및 시상 '92년 연합회 사업계획 등을 발표하였다.

또한 지난 3월 20일에는 환경처출입 일간지기자단과 오찬을 겸한 간담회를 갖기도 하였다.

장회장은 이 자리를 통해 환경관리인의 법적보호장치의 미비함을 지적하고, 환경관리인의 애로사항을 강조하는 한편 연합회회원의 권익보호와 지위향상에 주력하여 내실있는 조직으로 강화해 가겠다고 밝혔다.

회보협력업체 감사패 증정

본연합회는 지난 3월 13일 마포가든호텔에서 연합회보와 수첩제작에 도움을 준 협력업체와의 간담회를 개최하였다.

환경업체대표 30여명이 참가한 이날 간담회에서는 24개 업체에 대한 감사패시상과 박창근분회 고문의 특강이 있었다. 시상업체는 다음과 같다.

- 경인종합환경(대표 : 이해균)
- 대진환경기연(주)(대표 : 김홍진)
- 동아계측기기(대표 : 이상목)
- 럭키디씨실리콘(주)(대표 : 김준모)

- (주)백산기공(대표 : 민성기)
- 삼성칸트(대표 : 이도원)
- 세창양행(대표 : 송세중)
- (주)세화환경(대표 : 고병석)
- (주)신양 ENG(대표 : 채수형)
- 영일화학(대표 : 박철근)
- 원산업(주)(대표 : 장성완)
- 유공유체(대표 : 김창배)
- (주)유니온(대표 : 이건영)
- 이양화학(대표 : 신창덕)
- 일진환경개발(대표 : 박봉희)
- (주)진도 ENG(대표 : 김운창)
- 창신기계제작소(대표 : 김유학)
- 천세산업(주)(대표 : 김성모)
- (주)청마산업(대표 : 이덕남)
- 한국건류환경(대표 : 김낙진)
- 한국 바이오케미칼(대표 : 김기성)
- (주)한농(대표 : 신준식)
- 한미산업기계(대표 : 박승곤)
- 세진건설산업(대표 : 최문규)



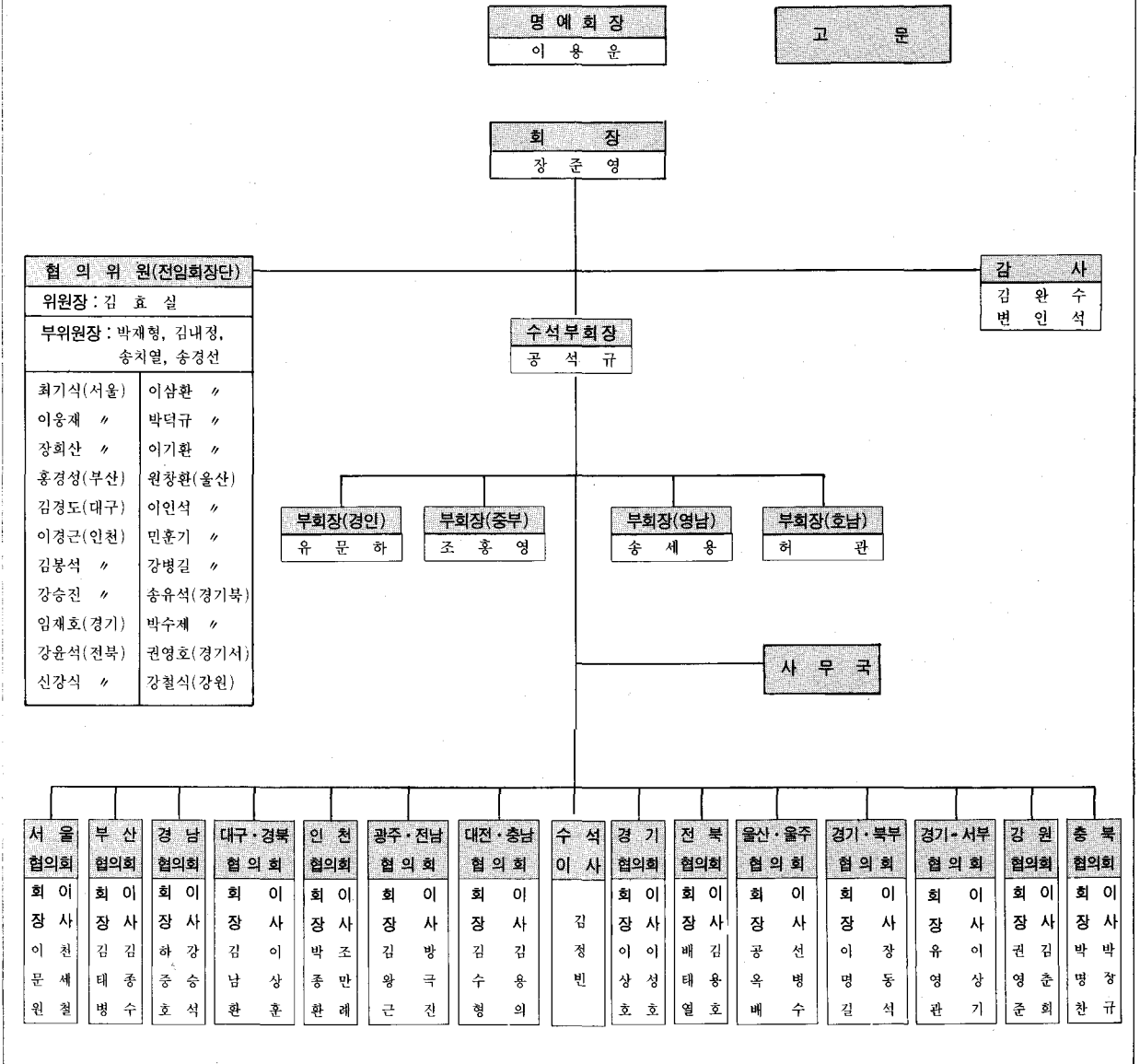
연합회조직 확대 개편

본연합회는 지난 2월 정기총회 개최시 새로운 회장단을 구성한데 이어 조직의 활성화를 통한 연합회와 14개 지역협의회의 유기적이고 적극적인 연대 강화를 위해 조직을 확대 개편하였다.

먼저 전임회장단으로 구성된 협의위원의 지위 강화와 지도상의 권역을 기준으로 4개 즉 경인, 중부, 영남, 호남 등에 연합회 부회장 각 1인을 선임하여 전국적인 조직망을 편성하였다.

또한 지역협의회 별로 이사 1인씩을 선출, 수석이사를 포함하여 15인의 이사진을 구성하였다.

연합회 조직도



여러분의 작은정성이 큰 기쁨을 만듭니다!

주수가 변경되었거나, 혹시 중복으로 배달되는 일이 있으시면, 다소 번거로우시더라도 본회 사무실로 연락을 주시면 고맙겠습니다. 여러분의 작은 정성이 아까운 자원낭비를 줄이고 좀 더 많은 환경인들이 회보를 받아보실 수 있는 기쁨을 만들수 있습니다. (편집자)

서울협의회

환경오염공정시험법 해설



서울협의회(회장·이문원)는 지난 3월 20일 영등포 YMCA문래 청소년회관에서 「폐기물관리법 및 환경오염공정시험방법 해설」 교육을 실시하였다.

환경처 폐기물제도와 김성택계장의 「폐기물관리법 해설」과 국립환경연구원 수질연구부 신상철연구관의 「환경오염 공정시험법 해설」 교육이 있는 이날 세미나에는 환경관련업체 종사자 1백여명이 참가하여 경청하였다.

부산협의회

환경녹지국장과의 간담회

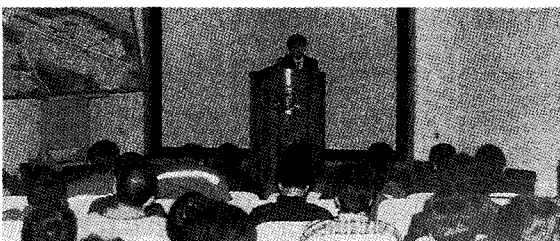


부산협의회(회장·김태병)는 배출시설업체에 대한 인·허가사항이 올해 7월부터 지방환경청에서 부산시로 넘어가게 됨에 따른 부산시 행정의 준비 및 전문성 확보에 관한 문제점을 제기, 지난 3월 13일 부산시청에서 전진 환경녹지국장과 간담회를 가졌다.

전국장은 간담회를 통해 ▲측정기기 장비 마련을 위한 예산확보중 ▲자가방지시설에 대한 문제점 보완가능 등 시행정 계획을 설명하였다.

경남협의회

「절삭유처리방법」세미나



경남협의회(회장·하중호)는 동남지역공업단지관리공단의 후원으로 지난 3월 26일 창원공단 전시장 시청각실에서 「환경오염공정시험방법 및 폐기물관리법 해설」 세미나를 개최하였다.

이날 세미나에서는 개정된 폐기물관리법의 해석상 어려움에 따른 질의, 응답과 함께 AS Engineering 이마스킨 노스계의 「절삭유 처리 방법(유수분리용 UF장치에 대한 정보소개)」에 관한 교육이 있었다.

인천협의회

환경정화캠페인

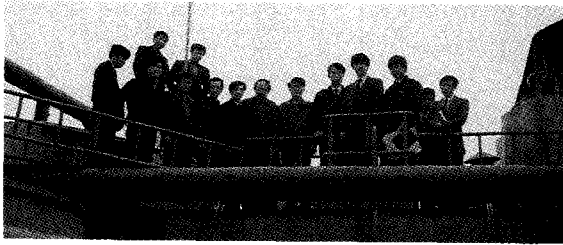


인천협의회(회장·박종환)는 인천시청, 환경보전협회인천지부와 공동으로 지난 3월 20일 자유공원에서 환경정화캠페인을 실시하였다.

이번 캠페인은 환경보전운동을 범국민 운동으로 확산시키는데 일조를 한다는 취지로 실시되었으며 이날 환경정화운동에는 회원 및 환경관련종사자 1백20여명이 참가, 환경보호가두캠페인을 실시한 한편 최근 환경처에서 발표한 환경정화수목을 심기도 하였다.

광주·전남협의회

목포지회 활성화 간담회

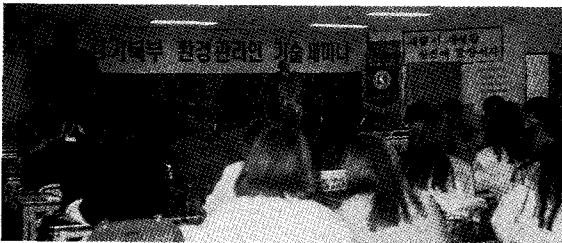


광주·전남협의회(회장·김왕근)는 지난 3월 14일 목포지회를 방문하여 목포지역 활성화 촉진에 관한 간담회를 가졌다.

이날 간담회에서는 ▲매2개월마다 정기회합 실시, ▲4월중 현장분석 실험과 시약 등의 제조 및 사용 등에 대한 실무 토의 ▲6월중 활성슬러지 미생물 관찰 및 촬영기법에 대한 실무기술 협의를 한국냉장에서 시행 등의 내용을 끌어낸 한편 한국냉장폐수처리장 견학을 실시하기도 하였다.

경기북부협의회

폐기물공정시험해설 교육



경기북부협의회(회장·이명길)는 갈수록 심해지는 폐기물처리 문제에 능동적으로 대처하고자 지난 3월 18일 환경관계종사자 1백여명이 참여한 가운데 의정부상공회의소 대회의실에서 「폐기물공정시험법 해설」에 관한 세미나를 개최하였다.

이날 세미나에는 본회고문인 환경보호협의회 박창근위원장의 초청강연과 국립환경연구원 박호성연구관의 「폐기물공정시험 방법」에 관한 해설교육이 있었다.

환경관리인. 1992.4

대전·충남협의회

폐기물관리법 재교육



대전·충남협의회(회장·김수형)는 대전공단협의회(회장·이준학)와 공동으로 지난 2월 28일 대전공업대학앞 중앙예식장에서 「환경관련법규 개정에 따른 폐기물관리법 재교육」을 실시하였다.

환경관계인 1백30여명이 참가한 가운데 개최된 이번 교육에서는 대전지방환경청 조래관계장을 강사로 초청, 개정된 폐기물관리법령에 관계질의 응답식으로 행사를 진행하였다.

경기서부협의회

정기총회 개최



경기서부협의회(회장·유영관)는 지난 3월 4일 부천시청 대회의실에서 환경관계법규해설세미나 및 정기총회를 개최하였다.

부천시청 환경보호과 권병혁지도계장의 「'92년도 시정방향과 환경관련법규해설」 교육에 이은 정기총회에서 동협의회 유회장이 차기회장으로 재추대되었다. 동협의회 임원 명단은 하기와 같다. 회장:유영관, 상임부회장:이상기, 부회장:김판호, 이도진, 감사:신동만, 권부근, 사무국장:정규영