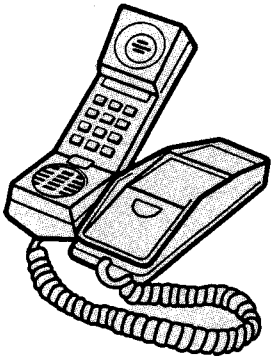


일본 전기 통신 단말기기 심사 협회 소개

김 선/표준화국



서 문

최근의 전기 통신 기술은 실용적인 생활을 위한 개발품들과 함께 급속하게 발전해가고 있다. 일본은 이러한 추세를 대처하기 위하여 전기 통신 사업법을 제정, 시행하고 있으며 JATE는 동법의 규정에 따라 일본의 우정 대신이 지정한 단말기기의 인증 기관이다.

본고는 일본의 전기 통신 단말기기 심사 협회(JATE)를 소개함으로써 전기 통신망에 접속되는 단말기가 해당 기술 기준과 조건의 적합 인증을 얻기 위해 필요한 신청 절차와 방법의 이해를 돕고자 한다.

JATE의 설립

일본에서는 1985년 3월까지 단말 장치의 인증 업무를 독점 국내 통신 사업자인 NTT나 독점 국제 통신 사업자인 KDD가 수행해 왔다. 그러나 그러한 독점에서부터 탈피하고자 하는 움직임이 일게 되었고, 단말 장치의 인증 활동을 담당할 독립적이며 중립적인 기관이 필요하게 되었다. 따라서

우정성의 주도아래 JATE가 미나토구에 설립되었다.

이 기관은 전기 통신 사업법의 규정을 준수하여 공평 정당한 방법으로 단말 장치의 인증에 관한 업무를 수행하고 있는 일본내의 유일한 인증 기관이다. 그리고 새로운 법규에 따라 인증된 단말 장치는 실제 장치의 심사가 없이 간단한 절차를 통해 통신망으로 접속이 허용됐으며, 우정 대신이 명시한 기술·기준과 조건에 따르는 단말 장치의 적합성을 심사하는데 관계된 모든 업무를 담당한다.

기술 기준과 조건의 개요

단말 장치들은 통신 회선 설비에 접속되어지기 전에 해당되는 기능적 조건과 특성에 적합해야 하며, 우정 대신이 규정한 기술 기준과 우정 대신의 승인을 얻어 1종 통신 사업자가 규정하는 기술적 조건에는 이것이 갖춰야 할 기능적 조건과 특성이 되어있다. 그러므로 기술 기준 등의 적합 인증 업무는 신청서에 기술된 내용대로 각 단말 장치가 관련 기술 기준과 조건에 적합한지의 여

부를 심사하는 것이라 풀이할 수 있다.

기술 기준은 단말 설비 규칙(1958년 우정성령 제 31 호)에 명시되어 있으며 두 그룹으로 구분되는데, 기본 항목은 통신 설비에 접속되는 모든 단말 설비가 따라야 할 항목이고 또 다른 항목으로는 아날로그 전화망에 접속될 전화기, 키폰, 시스템과 같은 아날로그 장치와 모뎀, 팩시밀리, 데이터 단말기류의 기타 단말 장치가 따라야 한다.

한편, 기술적 조건은 우정 대신의 승인을 얻어 1종 통신 사업자가 점하지만 단말 설비가 전용 회선, 데이터 교환망 그리고 ISDN과 같은 비공중용 전화 회선에 접속되었을 때는 기술 기준의 기본 항목과 관련 기술적 조건에 모두 적합해야 한다. 그렇지만, 이것을 통해서 통신의 품질이나 기능 또는 단말 장치의 신뢰성과 작동 성능이 보증되는 것은 아니다.

아울러 단말 설비의 기술 기준과 조건에 관계된 3가지 기본 원칙은 다음과 같다.

1) 통신 회선 설비는 손상되거나 파손되지 않아야 하며,

그것으로 인해 기능에 장애를 주지 말아야 한다.

2) 그러한 손상이 전기 통신 회선 설비를 이용하는 타인들

에게 피해를 주지 않아야 한다.

3) 1종 통신 사업자가 설치한 통신 회선 설비와 이용자측

망	기술적 조건	1종통신사업자
국 내	(1)전용회선단말기 접속을 위한 기술적조건	NTT, TNet, OMP, LCV, JT, JCSAT, SCC, DDI, QNet, CTC, STNet, HOTnet
	(2)팩시밀리통신단말기 접속을 위한 기술적조건	NTT
	(3)비디오텍스통신단말기 접속을 위한 기술적조건	NTT
	(4)회선교환단말기 접속을 위한 기술적조건	NTT
	(5)패킷교환단말기 접속을 위한 기술적조건	NTT
	(6)자동차전화단말기 접속을 위한 기술적조건	NTT, IDO, KCT, QCT, CCT, TCT, DCT, HCT, SCT
	(7)해사이동전화단말기 접속을 위한 기술적조건	NTT
	(8)No-ringing 회선단말기 접속을 위한 기술적조건	NTT
	(9)텔레텍스단말기 접속을 위한 기술적조건	NTT
	(10)비디오회의단말기 접속을 위한 기술적조건	NTT
	(11)공중무선전화단말기 접속을 위한 기술적조건	NTT
	(12)음향결합장치 접속을 위한 기술적조건	NTT, KCT, QCT, CCT, TCT, DCT, HCT, SCT, TNet
	(13)종합디지털통신단말기 접속을 위한 기술적조건	NTT
	(14)해사전화단말기 접속을 위한 기술적조건	TMC, KMT
	(15)텔레테미널통신단말기 접속을 위한 기술적조건	JCM
국 제	(1)국제텔레텍스망단말기 접속을 위한 기술적조건	TNet, TCA, KTC, YNC
	(1)국제텔레텍스망단말기 접속을 위한 기술적조건	KDD
	(2)국제전용회선단말기 접속을 위한 기술적조건	KDD, ITJ, IDC
	(3)국제 4선식 전화회선단말기 접속을 위한 기술적조건	KDD
	(4)국제디지털데이터망단말기 접속을 위한 기술적조건	KDD
	(5)국제사설망단말기 접속을 위한 기술적조건	KDD
(6)국제종합디지털통신망단말기 접속을 위한 기술적조건	KDD	

신청에서 사용 개시까지의 절차

에서 그에 접속한 단말 설비간의 책임 한계는 명확히 규정되어야 한다.

인증 대상의 단말 장치

1. 기술 기준 적합성에 따라 인증되는 장치

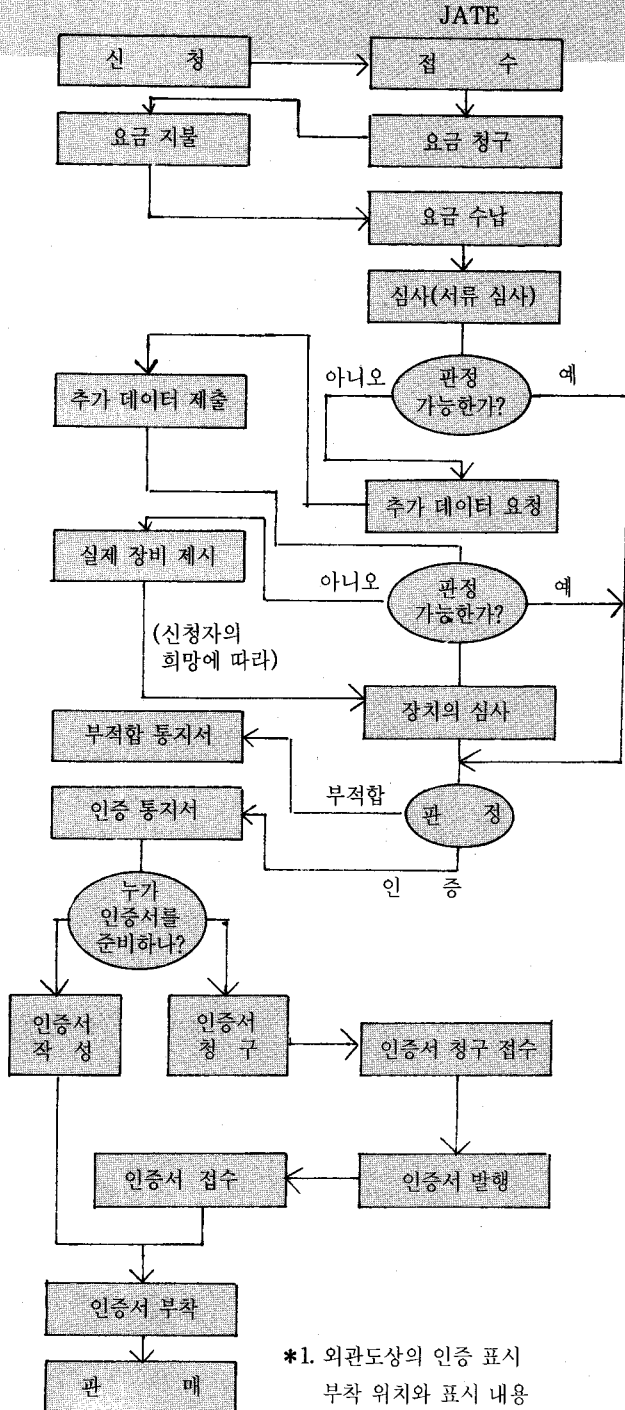
이 분류에 속한 장치로 전화, 사설 교환 시스템, 키폰 시스템 또는 기타 장치와 같이 아날로그 전화 회선 설비에 접속되는 것들이다.

기타 장치로는 아래와 같은 것들이 있으나, 이에 국한되지는 않는다.

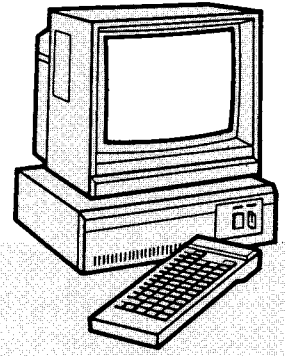
모뎀	착신 표시 장치
팩시밀리 장치	통화 시간 기록기
자동 응답 기록 장치	원격 감시 장치
긴급 경보 장치	원격 제어 장치
통화 전송 장치	데이터 단말 장치
음성 우편	화상 통신 장치
중앙 집중 응답 장치	음성 인식 장치
망제어 장치(NCU)	비디오 전송 장치
자동 다이얼 장치	동보 장치
헤드 세트(Head set)	

2. 기술 조건의 적합성에 따라 인증되는 장치

1종 통신 사업자가 제공하는 통신 회선에 접속되는 장치는 해당 통신 사업자가 명시한 기



*1. 외관도상의 인증 표시 부착 위치와 표시 내용



술적 조건에 적합해야 한다.

적합 인증의 신청 방법

기술 기준이나 조건의 적합 인증 신청 절차는 그림과 같고, 신청자는 다음의 서류와 함께 신청서를 JATE에 제출하여야 한다.

- 장치에 대한 간단한 설명
- 기술 기준에 대한 장치의 적합성을 설명한 문서
- 외관도
- 회선 접속 계층도와 블럭다이어그램
- 사용 설명서
- 같은 장치의 생산을 보증하는 데이터

신청자가 하나의 장치에 대해 기술 기준과 조건 양쪽 모두에 적합 인증 신청을 하거나, 또는 서로 다른 회선에 접속되어지는 같은 장치의 기술적 조건 적합 인증 신청을 할 경우, 중복되는 부분에 대해서 하나의 서류만 제출해도 된다.

단말 장치의 적합 인증은 첨부된 서류 심사에 의해 이루어지는데, 심사 결과로 단말 장치가 기술 기준과 조건에 적합치 않으면 신청자는 추가의 정보와 데이터를 제출해야 한다.

그렇지만 이를 실시한 이후에도 여전히 부적합한 경우에는 신청자의 요청에 한해서 장비 자체가 심사되어질 수 있고, JATE는 신청 접수일로부터 2개월 이내 심사 결과를 서면으로 통보하여야 한다.

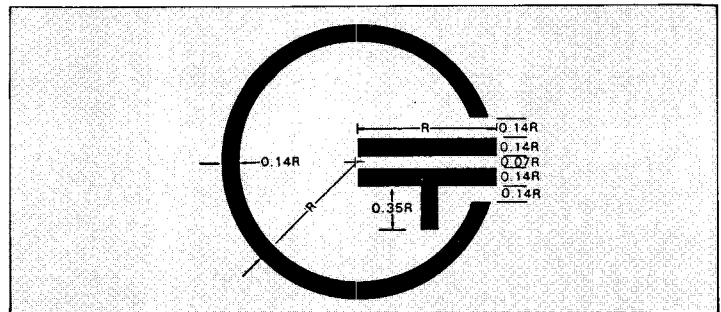
인증의 표시

JATE는 신청된 단말 장치가 적합하다고 인증될 때, 그 단말 장치에 적합 인증 표시를 부착할 수 있도록 하며(전기통신사업법 제 50 조), 이 표시를 부착한 모든 단말 장치는 전기통신 회선에 접속할 시 1종 통신사업자의 검사를 면제받을 수 있다.

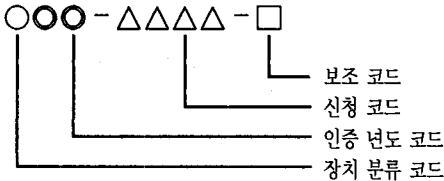
인증 표시 라벨은 JATE가

지급하지만 신청자는 희망에 따라 직접 제작해서 해당 단말 장치에 부착할 수 있다. 그리고 기술 기준 적합 인증을 받은 단말 장치에는 아래 그림과 같은 인증 표시 라벨을 부착한다.

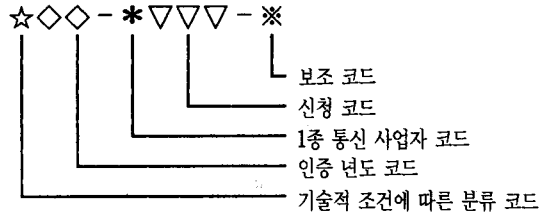
JATE는 신청자에게 단말 장치의 적합 인증을 알리기 위해 적합 인증서를 발부하는 동시에 한 개의 인증 번호를 부여하고, 기술 기준 적합이 인증된 단말 장치에는 각 기술적 조건의 종류에 따라 상이한 인증 부호를 부여하게 된다. 한편, 기술 기준과 기술적 조건의 적합 인증 번호는 아래와 같은 방법으로 표시되고 인증 번호는 단말 장치의 사용 설명서와 함께 수록한다.



- (a) 직경은 5mm 이상으로 한다.
- (b) 쉽게 손상되지 않아야 한다.
- (c) 눈에 잘 띄는 색상으로 한다.



〈기술 기준의 적합 인증 번호〉



〈기술적 조건의 적합 인증 번호〉

요금 기준과 인증 실적

JATE는 신청이 접수되면 요금 신청서를 신청자에게 보내며, 요금은 각 단말기의 종류에 따라 다르게 책정된다. 여기에서 기술 기준과 기술적 조건 모두에 대한 적합 인증을 신청한 경우, 기술 기준의 적합 인증 요금만이 적용되고, 아울러 둘 이상의 분류에서 기술적 조건 적합 인증을 신청한 경우에는 그들 분류에 적용한 요금 중 가장 높은 요금만이 적용된다. 이미 인증된 단말 장치에서 주장치에 아무런 변화를 주지 않은 새로운 단말 장치의 적합 인증 신청시에는 신청 요금이 감액되고, 이와 같은 요금 규정은 전기 통신 사업법 시행령 또는 관련 우정 성령에 명시돼 있다.

전기 통신 사업법이 효력을 발생하기 시작한 1985년 4월부터 1991년 3월사이 10,476종의 단말 장치가 기술 기준과 조건에 적합 인증을 받았으며, 이들 중에서 7,415종은 전화망에 접속하기 위한 기술 기준을, 3,061종은 비전화망에 접속하기 위한 기술적 조건을 인증받았다.

한편, 동법이 시행된 이래로 매월 140종에 달하는 단말 장치가 인증됐는데, 이것은 동법의 시행 이전에 있었던 45종과는 크게 비교되며, 이러한 성장률과 함께 신규 참가자를 포함하여 신청자수 역시 증가하는 추세에 있다.

JATE는 이러한 기술 기준이나 조건의 적합 인증 활동 외에도 전기적 특성과 전화 통화 품질을 측정하고, 인증 업

무에 관련된 단말 설비 규칙의 해설서를 작성해서 발간하고 있으며, 신청에 필요한 자료로 제출되는 서류의 예문집 등을 판매한다.

맺는 말

본고를 통해 소개된 바와 같이 일본의 새로운 인증 제도로 인해 다양한 신상품의 개발이 촉진되고 있으며, JATE는 이에 따른 심사와 인증의 처리 과정을 한달 이내로 하여 변화에 대비한 신속 대처 능력을 보유하게 됐고, 활발한 인증 업무를 자국에 뿌리 내림으로써 시장 개방에 효과적으로 대응하는데 기여했다.