

레이저 加工機의 安全對策

김 용 수

국립서울산업대학 교수

◇ 머리말

레이저(유도방출에 의한 광증폭)는 1960년에 후게스 항공사의 마이민씨가 발명한 루비 레이저가 시초이다.

그후 1960년 12월, 미국 벨연구소의 자반씨 등에 의하여 직경 1.5cm, 길이 1m의 석영관에 1토르(1/760 기압)의 헬륨과 0.1토르의 네온을 넣고 양쪽에 반사경을 부착, 고주파 방전을 시킬으로써 1.5 μ m 파장의 헬륨-네온 기체 레이저가 개발되었다.

그러나 이것은 루비 레이저처럼 출력이 강하지는 않지만 저항성이 높은 것이 특징으로 그후 전화신호로 레이저 광을 변조시켜서 최초로 레이저 통신을 실행할 수 있게 되었다.

1962년에는 고체 레이저의 종류도 늘어나서 루비 이외의 몇몇 결정에서도 연속발진이 이루어졌다. 그런데 고체 레이저의 재료로서 유리도 연구되어 여러 종류의 유리에서 레이저발진을 성공하였는데 유리는 결정보다 광학적으로 균일한 레이저 물질을 크게 만들 수 있으므로 대출력 레이저를 만드는 데 유리하다고 한다.

한편 1962년초에 덤크씨가 반도체 레이저의 재료로서 갈륨아세나이드가 유리하다는 논문을 발표하는데 이어 같은 해 7월에는 IBM의 나탄씨가 이러한 반도체 레이저의 발진을 발표하게 되었다.

현재까지 개발된 레이저의 종류는 수없이 많으며 개발중인 레이저까지 감안한다면 그 종류는 헤아릴 수 없을만큼 많다.

레이저는 고체 레이저, 기체 레이저, 액체 레이저 및 반도체 레이저 등으로 나눌 수 있으며 출력광의 파장에 따라서 자외선, 가시광선, 적외선 레이저 등으로 나눌 수도 있다. 또한 레이저를 공급해 주는 방법에 따라서 광펌핑, 전기펌핑, 화학펌핑 등으로 구별할 수도 있다.

루비 레이저는 광증폭 물질로서 루비와 같은 형광 結晶을 사용하고 루비막대에 한쪽은 은을 입힌 반사경을 그리고 다른쪽은 부분 반사경을 설치한 것으로서 루비管 주위에 코일을 감고 발광 튜브에서 나온 빛을 루비에 통과시키면 루비에 포함되어 있는 크롬이온이 勵起되어 검붉은 빛을 반사하게 되는데 이 빛은 반사경에서 반사

되어 더욱 강해지게 된다.

이때 1초 동안에 레이저는 광증폭 물질로 가스나 가스혼합물을 사용하며 이 가스는 약 30~90cm 길이의 석영 튜브속에 넣어져 있는데 양끝에 거울을 놓고 튜브를 통하여 전류나 전파를 보내고 가스원자를 勵起시키면 네온사인의 빛과 비슷한 자연 방사를 하게 된다.

이 빛은 양끝에 있는 거울에 반사되어 더욱 강해지며 가스 레이저는 고체 레이저보다 약하나 고체 레이저에서 나오는 빛의 짧은 破裂과는 달리 연속적이다. 이 이유는 가스 레이저에서 나오는 빛은 고체 레이저에서 나오는 빛보다 훨씬 많은 좁은 진동수 범위를 갖기 때문이며 이는 통신이나 측정에 매우 유용하다.

또한 레이저는 이미 기계, 제죽, 전자, 통신, 의료 등 여러 분야에 폭넓게 보급되어 있으며 새로운 물질을 만들어내고 분리하는 화학공업에도 레이저를 응용하려는 연구가 활발하게 전개되면서 레이저 응용은 제 2 세대로 접어들고 있다.

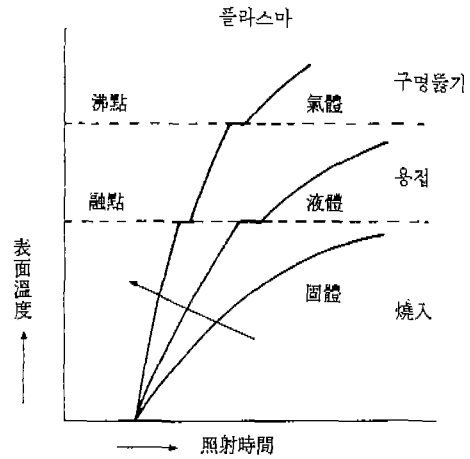
1. 레이저 加工機의 原理와 種類

가. 레이저 가공의 원리 및 특징

렌즈 또는 거울로서 집광한 레이저 빔을 조사한 물체의 표면은 그 파워의 일부를 흡수하여 온도가 상승한다. 금속의 경우 그 온도 상승에 의해서 발생한 상태변환 즉 가공 프로세스는 그림 1 과 같다.

조사하는 레이저빔의 파워 밀도가 크면 照射點의 온도는 급격히 용점까지 상승하며 여기서 잠열로 교환되는 시간만큼 일정온도로 유지되다가 재차 비점(비등점)으로 향하여 상승을 시작하고 비점에 달하면 증발의 潛熱을 얻어서 표면에서 왕성해져 증발하게 된다. 다시 조사가 계속되면 표면에 생기는 금속증기는 과열되어 점차적으로 플라즈마화한다.

이에 대해서 조사하는 파워 밀도가 적은 경우



<그림 1> 照射點의 온도상승 곡선

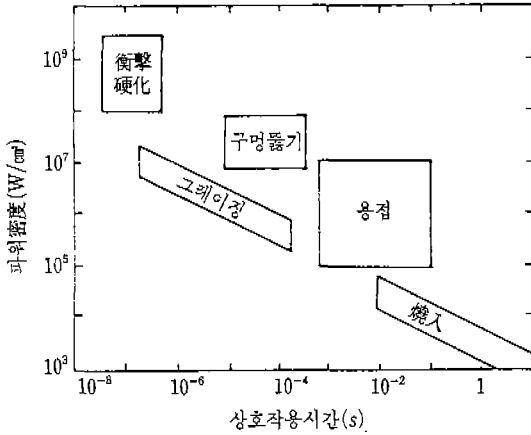
는 조사점에서 흡수되는 에너지와 열전도 등에 의한 에너지 손실이 평행되는 값에서 온도상승이 포화된다.

이와 같은 온도상승의 프로세스에서 레이저빔으로 행하는 가공의 종류에 의해서 파워밀도와 조사시간(상호작용시간) 간에 상당하는 값이 있다는 것을 추정할 수 있다. 즉, 구멍뚫기나 절단과 같은 재료제거를 목적으로 하는 가공에는 조사점의 파워밀도를 크게 해서 단시간에 비등점에 도달시키거나 플래시를 발생하는 폭발 현상을 유기하므로 가공능률이 좋아진다.

이에 대해서 용접인 경우 플래시를 억제하기 위하여 용점보다도 약간 높은 온도까지 용접부가 도달할 수 있도록 파워밀도를 선택하고 용융이 충분히 일어나는 시간만큼 조사를 계속한다.

이와 같이 가공의 종류에 의해서 선정되는 파워밀도와 상호작용시간의 범위를 그림 2에 나타낸다. 물론 가공해야 할 재료의 재질이나 부품의 형상에 의해서 조사시간의 최적값이 변화하며 그림 2는 각각의 범위를 나타낸다.

물체 표면 레이저 광에 대한 흡수력은 레이저 광의 파장, 재료의 종류, 표면상태(거칠음, 산화)온도에 따라서 변한다.



<그림 2> 가공의 종류와 조사조건

다시 적당한 재료를 표면에 도포함으로써 레이저 광의 흡수를 크게 할 수 있다. 또한 가공 종류에 의해서 조사하는 파워밀도, 분포, 시간을 선정할 수 있을 뿐만 아니라 분위기를 변경하거나 입력을 인가하여도 좋은 가공결과를 얻는다.

레이저 광의 특징은 단색성, 가간섭성, 지향성, 고출력으로서 출력을 적은 면적에 집중시킴으로써 매우 높은 파워밀도를 얻을 수 있기 때문에 기타 가공법에 없는 우수한 특징을 갖고 있다.

첫째, 전자빔 가공과 거의 같은 10^8W/cm^2 정도의 매우 높은 파워밀도 차를 얻을 수 있다. 따라서, 가공할 때 영향이 적고 재료의 변질이나 변형이 적으며 또한 가공물을 가공기로부터 분리하여 비접촉 가공을 할 수 없으므로 자동화에 적합하다.

둘째, 레이저광은 공기중은 물론 각종 분위기에 도 거의 감쇄하지 않으므로 전자빔과 같이 진공 챔버를 필요로 하지 않으며 대기중에서 가공할 수 있다. 이 때문에 가공물의 형상이나 크기에 기본적인 제약이 없다.

셋째, 동일하 레이저 가공기로서 구멍을 뚫

고, 절단, 용접, 표면 소입(燒入) 등이 가능하며 또한 목재, 세라믹스, 플라스틱 등 비금속 재료의 가공도 용이하게 다목적으로 이용할 수 있다.

넷째, 전자빔 가공에서 문제가 되는 X선의 발생이 없으며 또한 용접과 절단시 재료의 가공 폭이 좁기 때문에 튜움 등의 발생이 적은 깨끗한 가공법이다.

다섯째, 높은 파워밀도를 쉽게 얻을 수 있으므로 재료의 경도에 관계없이 다이아몬드나 초경합금과 같은 硬砲材料에도 가공할 수 있다.

또한 렌즈나 거울을 사용하므로 가공의 위치 결정을 정확히 제어할 수 있고 종래의 방법에서는 가공하기 어려운 장소 또는 가공이 곤란한 각도에서 가공할 수 있다.

여섯째, 공구의 마모나 파손이 일어나지 않으므로 견고한 治具를 필요로 하지 않으며 투명체를 통해서 가공이 가능하다. 이외에 가공의 자동화가 용이하며 작업에 숙련이 필요하지 않다는 것이다.

나. 레이저 가공기의 종류

표1은 가공기구에 의한 레이저 가공의 종류를 나타낸 것으로서 표면개질가공, 복합가공 등은 레이저에 의해서 최초로 실현한 새로운 공법이다. 표2는 레이저 가공이 사용되고 있는 산업분야로서 가공재료는 금속, 세라믹스, 글라스, 플라스틱, 목재와 거의 모든 재료가 대상이 되고 있다.

현재 많은 종류의 레이저 발전기가 출현하였으며, 그 출력과 파장은 매우 넓은 범위에 걸쳐 있다. 그러나, 이 중에서 가공용으로서 실용 가능하며 더욱이 경제성, 내구성이 뛰어난 것은 YAG 레이저와 CO_2 레이저가 주체이다. 표3은 가공용 레이저의 분류를 나타낸다.

YAG 레이저와 CO_2 레이저를 비교하면 효율과 출력면에서는 CO_2 레이저가 YAG 레이저보

<표 1> 레이저가공의 종류

제거가공	절단가공	금속·비금속의 절단
	구멍뚫기	금속·비금속의 구멍뚫기
	마이크로가공	트리밍, IC기판이나 세라믹기판의 스크라이빙, 튜닝, 마스크리베어링 등
	코리닝	재료 표면의 오염제거
용접가공	레이저포밍	레이저광의 집속형상을 제어하여 연삭가공이 곤란한 세라믹 등에 나사를 자른다.
	용접	낮은 파워밀도($10^6\text{W}/\text{cm}^2$ 이하)의 봉합용접, 높은 파워밀도($10^8\text{W}/\text{cm}^2$ 이상)의 마이크로 용접, 이중금속, 세라믹 금속, 세라믹 접합 등
표면개질가공	표면소입	표면의 국소부를 금속가열, 냉각하여 경화시킨다. 소입의 인프로서스 가공
	소둔	표면온도를 높게 하지 않고 서냉함으로써 국부적으로 연화한다.
	크레이징	금속의 표면을 용융시킨 후 급냉하여 비결정화하고 내부식성을 높인다.
	합금화	모재의 표면에 이중금속을 도포하고 이것을 모재와 더불어 용융시켜서 국소적인 합금속을 형성한다.
	코팅	레이저광을 열원으로 하는 중착이나 세라믹 등 단열재료의 코팅
기타가공	결정육성리선	용접이 높은 결정의 성장이나 합금에 열원으로서 유리섬유나 고융점재료도 인선한다.
	劃斷	국소적인 열변형 이외에 유리나 암석을 파괴한다.
	복합가공	레이저 보조가열에 의한 삭삭제의 절삭가공이나 아크방전에 의한 예열로서 레이저 용접속도 향상
	레이저에칭	레이저광을 집광 조사해서 국부적 선택적으로 에칭속도를 빠르게 한다.

<표 2> 레이저가공이 사용되는 산업분야

가공법 산업	제거가공 (절단)	부가가공	표면가공	새로운 가공
산업기계 공작기계 공구	형상가공 다이소· 다이보드	체인, 기계톱	테이블 슬롯면	단삭제의 보조가열
전기기계 가전·조명	냉장고 도 어, 모터· 수은등	피복동선		
전자공업 IC 통신	마스크 저 항체, 기 판웨이퍼, 회로기판	리튬전지, IC 리드소 켓 릴레 이, 열전 지	어니링	유리섬유
정밀기계 시계,진공	수정, 액 정 루비	전지 케이 스, 벨로 즈		
자동차 보디·엔진 주변	창 유리, 내장, 터 빈 엔진용 Si ₃ N ₄ , 캠 샤프트, 미타패널	언더보디, 베어링 커 버, 디너, 기어 핀, 히터모터	트랜스미 션, 스테어 링, 캠 샤프 트, 피스톤 홈, 밸브 가이드	
조선·중기 디젤기관 차엔진	캠 샤프트	암력용기, 선체	피스톤 링 홈, 엔진 실린더	
의료·약품	혈액처리 에어졸 분 사구	임플		기어
항공기	터빈 블레 이드, 허 니컴, 복 합재료	알미늄합 금, 허니 컴	엔진 실린 더	
요업·광업 에너지	터빈 블레 이드	뇌판, 원 자력 연료 봉		사파이어, 유리 절 단, Si 단 결정
철강				투자율 향 상
기타	양복, 개 판용 파이 프, 담배 필터	커피 여과 기		취스커 코팅

다 한층 유리하다. 한편 취급의 용이나 신뢰성 등의 점에서는 YAG 레이저가 매우 우수한 특징을 갖고 있다. 때문에 가공대상물에 의해서 2종류 레이저의 우열이 비교된다.

일반적으로 대출력을 요하는 큰 물체의 가공은 CO₂ 레이저가 필요하며 미세한 물체의 가공에는 YAG 레이저가 적합하다. 또한, 레이저광의 파장이 다른 것은 하나의 큰 상위점이 된다.

글라스 등의 가공에는 CO₂ 레이저 광이 효율이 좋게 흡수되기 때문에 양호하나 금속류의 가공에는 동일 출력이면 YAG 레이저 광쪽이 한

<표 3> 가공용 레이저의 분류

發振形態	出力波形	面體레이저	氣體레이저	波長(μm)
連續發振		Nd-YAG (<800W)	Ar 이온 (<10W)	1.06
			CO ₂ (<15kW)	0.49
				10.6
노멀펄스 發振		루비 (<400J) Nd-YAG (<400J) Nd-글라스 (<1kJ)		0.69
				1.06
				1.06
Q스위치 發振		루비 Nd-YAG Nd-글라스		0.69
				1.06
				1.06

충 유효하게 흡수되기 때문에 가공률이 좋다. 이 때문에 YAG 레이저와 CO₂ 레이저는 일부 분야에서 결합되고 있으나 각기 다른 분야에서 특징을 발휘하여 사용되고 있다.

현재 YAG 레이저는 산업용이나 앞으로 실용화 될 규모로 보아 CO₂ 레이저를 능가할 것으로 기대된다.

레이저 가공에 사용되는 레이저는 주로 YAG 레이저와 CO₂ 레이저가 있으나 아르곤 이온 레이저, 색소레이저, 엑시머 레이저 등이 인쇄 제

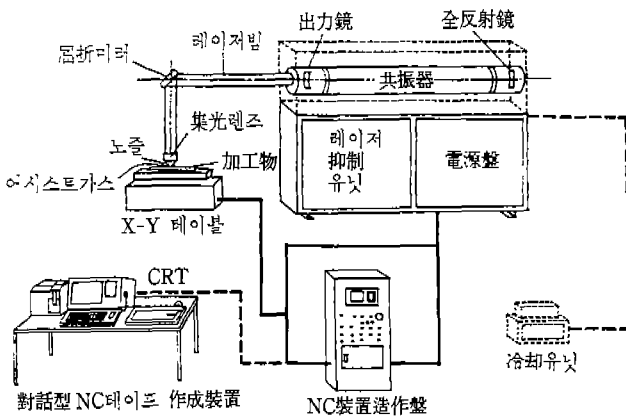
판이나 레이저에칭 등 새로운 가공 분야에 사용되기 시작하였다.

2. 레이저 가공기의 구성

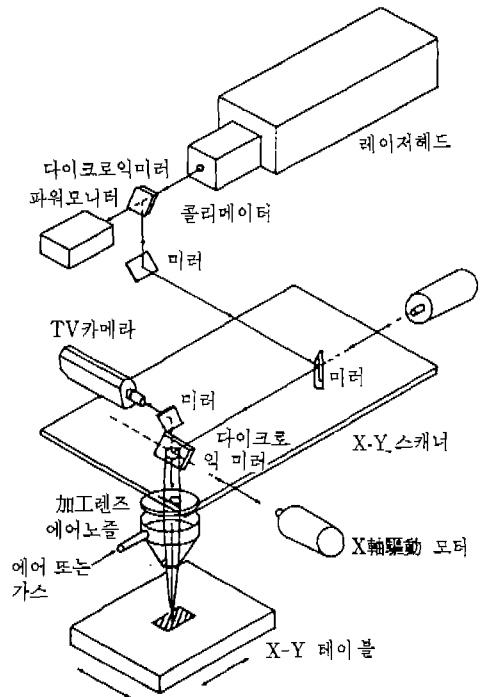
레이저 가공기는 주로 레이저 발전기로부터 출력된 레이저 광 렌즈를 포함한 광학계, 집광된 레이저 광과 피가공물을 상대적으로 이동하는 워크스테이션과 레이저 발전기에 레이저 광의 피가공물과의 조사 및 정지 명령과 더불어 집광된 레이저광과 피가공물의 가공형상에 따라 상대적으로 이동 명령을 주는 수치 데이터 장치를 포함한 제어장치로 구성되어 있다. 이를 그림 3에 나타낸다.

가. YAG 레이저 가공기의 구성 예

YAG 레이저는 가공목적에 따라서 연속발전,



<그림 3> 수치제어장치에 의한 레이저가공기



<그림 4> YAG 레이저 가공기의 구성 예

노말 펄스 발진 및 펄스폭이 좁은 Q 스위치 펄스 발진 등의 발진 모드를 선택할 수 있다.

YAG 레이저는 고체 레이저로서 연속적으로 발진 출력을 안정하게 얻을 수 있는 특징이 있으나 가공면에서는 연속된 출력이 반드시 유출한 것은 아니며 오히려 펄스적인 출력이 아니면 도움이 안되는 경우가 많다. 이 때문에 실제로 가공에 사용되고 있는 YAG 레이저는 납땜, 박막의 절단 등의 특수한 경우를 제외하고 피크 출력을 크게 해서 발진파형이 되도록 펄스화되어 있다.

YAG 레이저 가공기의 중심부는 물론 YAG 레이저 발진기가 되어 실제로 생산수단으로서의 가공기 경우 레이저 광을 취급하는 가공광학계도 발진기에 못지 않게 중요하다. 그림 4는 YAG 레이저 가공기의 구성에이다.

그림 4에 있어서 레이저 헤드에서 나온 레이저 광은 콜리메이터(Collimator)에 의하여 확대된 평행 광선이 되어 가공물까지 보내진다. 가공물은 크기, 요구되는 가공속도 등에 의해서 가공물을 고정해 두고 레이저 광을 집광된 스폿의 위치로 이동시키는 경우와 스폿위치를 고정하고 가공물을 이동시키는 경우가 있다.

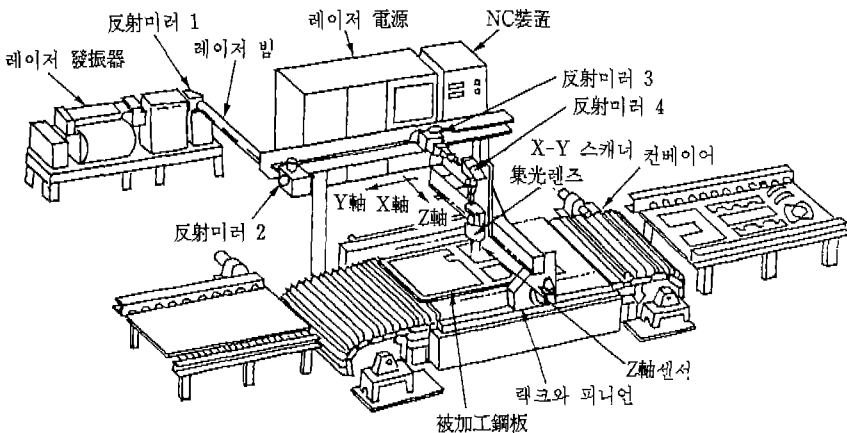
전자는 가공물을 테이블 상에 놓고 테이블을 이동시켜서 가공하고, 가공물 상에 레이저 광을 주사시키는 광 스캐너를 사용하는 것이다. 또한 양쪽을 조합하여 가공을 한층 효율화하는 것을 도모하고 있다.

가공물 근방까지 평행한 광선으로서 운반된 레이저광은 가공 렌즈로서 집광되어 가공물에 조사된다. 이때, 가공물에 의하여 스프러시나 증기가 발생된다. 스프러시나 증기에 의한 렌즈의 오염방지나 가공부의 산화방지 등 때문에 질소, 아르곤 등의 적당한 가스를 봉입하는 것이 많다.

가공위치의 확인에는 YAG 레이저광은 반사되나 가시광은 투과하도록 만들어져 있는 다이 크로믹미러를 가공광학계의 도중에 삽입하고 가공물을 관찰하는 방법이 진행되고 있다.

최근 광섬유기술의 평균출력 수백W의 YAG 레이저 광의 전송을 충분히 가능하게 하고 있으며 이 때문에 레이저 광의 전송부분을 광섬유로 바꾸고 가공렌즈로 유도하는 것이 가능하게 되었다.

또한 가공렌즈 부분을 예를 들면 로봇으로 하 게끔 하여 광 스캐너로 대신하게 할 수 있다.



<그림 5> CO₂ 레이저에 의한 강판 자동절단 시스템의 구성 예

나. 탄산가스(CO₂) 레이저 가공기의 구성 예
CO₂ 레이저 가공기도 기본적으로 YAG 레이저 가공기와 같으며 레이저 발전기, 빔전송계, 집광 광학계 가공 테이블 및 이들의 제어부로 구성되어 있다. 그림 5는 CO₂ 레이저를 사용한 강판 절단시스템을 나타낸다.

YAG 레이저와 달라서 CO₂ 레이저의 경우 대출력의 레이저광을 전송하는 파이버가 아니므로 전송은 전부 전반사의 미러를 사용하고 있다.

파이버 재료가 개발된다면 CO₂ 레이저 가공기의 응용성이 증가되어 한층 보급되리라고 생각된다.

3. 레이저 가공기의 안전제어

가. 危險側移行率의 改善

인간과 기계로서 구성되는 시스템에 있어서 위험성은 다음 식으로 표시할 수 있다. 즉,

$$\text{危險性} = \text{에러의 發生頻度} \times \text{危險側移行率} \\ \times \text{傷害의 크기}$$

여기서 에러 발생빈도란 신뢰성이 낮은 상태의 정도를 나타내며 위험측 이행률은 에러 즉 기계의 고장이나 인간간의 에러행위가 문제가 된다.

기계는 예를 들면 고장이 났을 경우 이것이 정지되는 고장(安全側故障)인가 동작하면서 정지되지 않는 고장(危險側故障)인가에 따라서 기계의 위험성이 크게 변하게 된다.

즉 危險側移行率이란 발생 가능성이 있는 에러에 대해서 예를 들면, 사고가 발생하여도 위험이 없도록 설계시 안전기능을 시스템에 내장함으로써 위험성을 감소시키고 있다.

인간의 안전을 취급하는 인간도 고장을 일으켜 에러를 범하게 되는데 직접, 간접으로 인간에게 傷害를 주지 않도록 기계 시스템을 설계할 때 기능(危險側移行率의 改善)을 고려하여야 할 것이다.

한편 안전대책을 강구하는 경우 지금까지는 위험을 검출해서 안전대책을 수립하였다. 그러나, 중요한 것은 불안정한 상태를 위험한 상태로 생각하고 안전대책을 강구해야 하며 인간에 대한 안전대책은 안전확인형이 중요하다. 안전확인형은 안전의 논리면에서 보면 본질적인 안전장치가 되며 위험검출형의 안전 수단은 보조적인 역할을 하게 된다.

따라서 自己故障診斷機能 등 便利한 手段의 검출기능으로서 위험검출형의 센서를 사용하면 최후의 본질적인 안전장치가 될 것이다.

나. 안전논리에 있어서의 公理

안전 논리를 요약하면 기계의 제어나 운용은 안전이 확인되지 않으면 결코 운전이 허락되지 않는다고 말할 수 있다.

다시 말하면 '(a) 알아야 한다, (b) 無理를 하지 않는다'라고 표현된다.

이 말의 의미중에서 (a) 알아야 한다하는 것은 작업(운전)을 계속하기 위해서는 안전을 검출해서 확인하기 위한 검출수단이 필요하다는 것을 의미하며 제어에 있어서도 제어를 계속하기 위해서는 항상 안전이 확인되어야 한다는 것이다.

한편 (b)의 無理를 하지 않는다는 말은 고장시에 무리를 하지 않도록(오프 상태 즉 파워다운, 노멀, 리턴, 컨트롤, 스톱 등) 기계의 위험한 운전을 정지시키도록 설계하는 것을 의미한다.

이상과 같은 議論을 정리해서 安全의 論理에서 유도된 公理를 종합하면 다음과 같다.

- (1) 재해 발생전에 기술적인 안전대책을 세운다.
- (2) 안전대책에 대해서는 결정론적인 태도를 갖는다.
- (3) 안전을 검출하는 수단이 안전을 확인하는 것이다.
- (4) 정보처리계는 안전을 전달하는 것이다.
- (5) 안전을 전달하는 신호는 에너지가 높은 쪽

(Active Signal)을 사용한다.

(6) 안전을 전달하는 신호는 에러가 발생하지 않도록 한다.

(7) 안전을 전달하는 媒體가 安全傳送을 정지시키는 경우 OFF 상태(노멀, 리턴, 에너지다운 등)로 되어 있도록 한다.

(8) 기계를 자동 운전하는 경우 안전을 확인하는 수단을 갖추도록 한다.

(9) 보조수단으로서 危險檢出形 機能의 적용은 안전확인형 構造가 되도록 한다.

(10) 안전을 확인하는 시스템은 公告해서 安全의 論理가 된다는 것을 증명한다.

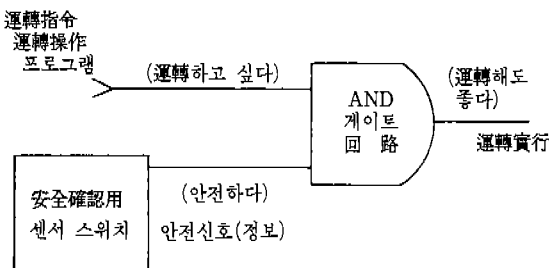
등이다.

4. 레이저 가공에 있어서의 안전제어

이상에서 기술한 안전의 논리에 따라서 '안전'을 확인해서 처음부터 운전할 수 있는 시스템에 있는 구조이다라고 말하는 것은 다시 말하면 '인간과 기계 어느 쪽의 에러에 대해서도 인간에 위험이 미치지 않도록 한다'라고 하는 것이다. 즉 시스템에 있는 것이 무너질 때 이것을 安全側으로 하도록 설계하는 것이다.

이것을 달성하는 데는 두 가지 방식이 있다.

(1) 시스템의 고장에 대해(적어도 위험성추의) 기계의 작동이 인간이 충분히 견디어 내는 능력을 넘지 않을 것. 또는 인간에 손상을 주지 않는 구조를 설계단계에서 고려할 것(본질적 안전).



<그림 6> 안전제어용 인터록의 구성

레이저 가공기에 있어도 인간이 피폭인 경우에도 인간에 傷害를 주지 않는 大出力의 레이저 발진기(레이저 발진기로서 1급 또는 2급)나 동력에 의해서 가공하는 설계 등일 것.

(2) 위험한 가동부(또는 에너지)의 주변에 사람이 없다는 것을 검출(안전확인)하여 그림 6과 같이 인터록을 구성할 것(안전제어용 인터록).

시스템 설계 단계에서 本質的 安全化를 도모하는 것은 한계가 있으며 대체적으로 작업 능력을 크게 손상시키게 된다. 예를 들면 레이저 발진기의 용량이 본질적 안전을 만족하는 레이저 가공기로서는 가공능력에 한계가 있다.

따라서 작업성에 대한 회생을 최소화해서 安全化를 추구하는 경우에는 상기 (2)와 같이 검출기에 의해서 인터록을 구성하는데 이를 다음과 같은 기초적인 조건을 만족할 필요가 있다.

첫째, 레이저 가공기의 각종 안전 運動保護裝置에 있어서는 위험부에 사람이 없다는 것을 검출하기 위한 센서(안전확인용 센서 또는 스위치)는 운전명령을 받아서 기계 본체에 운전 개시와 계속 허가의 신호를 주게 되므로 센서 등의 출력은 고장시 잘못으로 출력이 발생하지 않는 구성이 되어야 한다.

둘째, 안전확인용 센서에 의해서 인터록을 구성하는 경우에는 그림 6과 같이 게이트 회로를 사용하나 이 회로 자체도 잘못으로 운전허가 출력을 발생하지 않음과 동시에 운전명령만으로 잘못해서 허가출력을 발생하지 않은 구조가 되어야 한다.

이것은 다시 말하면 인간과 기계의 에러에 대해서 안전한 확보를 하기 위해서는 위험부를 완전히 인간으로부터 차단하는 방호벽 내에 설치하고 위험부 주변에 있어서는 인간 센서가 필요하며 더욱이 이것을 사용해서 인터록을 구성하는 경우는 그림 6의 시스템이 페일세이프(Fail-Safe) 상태로 되어 있지 않으면 안된다.

특히 그림 6에서 중요한 것은 센서의 출력은

인간이 위험부에 있지 않거나 기계상태(기능)가 정상일 것 즉 안전을 나타내며 위험성을 나타내는 신호를 부정처리(NOT)한 것은 아니다.

왜냐하면 NOT 회로는 페일세이프화가 매우 곤란하며 최근의 연구에서는 交流處理에 의해서 AND 게이트회로의 페일세이프화를 달성하고 있으나 이것을 적용함으로써 사람이나 마이컴 등 페일세이프가 아닌 수단에 의해서 에러의 운전명령이 발생하여도 안전이 확인되지 않는 한 운전허가신호가 자동기계에 대해서 출력되지 않는다.

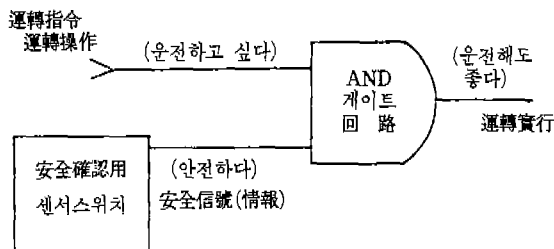
이 방식을 '신호의 존재'를 正으로한 正論理의 페일세이프 논리연산에 의한 인터록 방식이라고 말하고 안전장치 등을 구성하는 경우에 기본적인 구조가 된다.

5. 수동운전시의 안전확보

레이저 가공기와 이것을 포함한 생산자동시스템에 있어서도 준비, 조정, 보전, 敎示 등의 작업에 의해서 이상처리 작업이나 비상정지후의 재가동 작업 등 많은 手動運轉을 포함한 작업이 필요하다.

따라서 레이저 가공기와 이것을 포함한 자동생산 시스템에 있어서는 수동 운전시에 있어서 안전확보를 위하여 다음과 같은 운전이 필요하다.

(1) 자동운전 모드와 수동운전 모드의 전환을



<그림 7> 수동운전모드의 안전제어용 인터록구성

명확히 하고 또한 확실히 전환되는 구조일 것.

즉, 운전상태가 자동운전 중에 있는가 수동운전에 있는가 또는 기계 시스템 등의 부분(범위)까지를 어느 쪽의 운전상태에 있는가를 표시방식 등으로 인간에게 명확히 판단되도록 하지 않으면 안된다.

(2) 수동모드에 있어서도 가능한 한 그림 7과 같이 안전확인 인터록을 구성함으로써, 예를 들면 에러가 기계의 좋지 못한 상태에도 안전작업이 이루어지는 시스템의 구조일 것.

(3) 상기 (2)와 같이 안전확인의 구조를 취하는 것이 어떻게 해서든지 불가능한 경우 확실한 안전 확인을 기계측에서 구할 수 있다. 즉, 안전논리에 적합하지 않는 작업 시스템에 있게 된다. 따라서 인간의 관리하에서 안전을 확보하도록 하는 운전 작업이 된다.

이 경우 인간에 위험한 에너지가 미치는 것을 될 수 있는 한 최소화하기 위하여 적어도 다음 요건을 만족하는 시스템의 구조가 필요하다. 특히 레이저광선의 3차원 이상의 작동에 관한 敎示作業 등의 안전확보에는 매우 중요하다.

6. 레이저 가공기의 안전대책

가. 레이저 가공기의 설치시 주의사항

(1) 레이저 가공에 관계되는 작업을 안전하게 행하는데 필요한 작업공간을 확보할 수 있도록 배치할 것. 레이저 가공기를 운전하기 위한 조작부분은 글라스 1, 또는 글라스 2의 위치에 두고, 더욱이 조작자가 레이저광선의 복사를 받을 우려가 없는 위치에 두고 또 조작자가 레이저 가공기의 작동을 감시할 수 있는 위치에 설치하여야 한다.

(2) 레이저출력계, 방전전압계, 방전전류계 등의 계기는 보기 쉬운 장소에 설치하고 전기배선과 유공압배관은 레이저 광선의 복사와 레이저 가공기의 작동부분에 의해서 손상을 받을 염려가 없도록 하여야 한다.

(3) 비상시 정지장치를 유효하게 작동시키도록 하기 위하여 비상정지 장치용의 스위치 조작반 이외의 개소를 따라서 설치하여야 한다.

(4) 레이저 가공기가 비상정지장치와 안전연동보호장치 등의 작동으로서 운전을 정지시킬 수 있는 램프 등의 경보장치를 보기 쉬운 위치에 설치하고 또한 레이저 가공기를 설치할 경우 해당 레이저 가공기의 관련기기와의 연동 상황 및 레이저 광선의 차단기능, 안전연동보호장치, 입출력단자 및 가동부분의 스톱퍼 등의 기능에 대하여 이상이 없는가를 확인하여야 한다.

(5) 레이저 가공기의 오동작을 방지하기 위하여 레이저 가공기는 그 설치장소의 온도, 습도, 분진농도, 진동정도 등의 환경조건에 적합한 성능을 갖는 것을 설치하여야 한다.

나. 레이저 가공기의 사용시 강구해야 할 조치사항

(1) 키 스위치를 포함한 키 등의 취급 및 레이저 가공기의 조작방법 및 순서

(2) 입출력 단자의 취급방법 및 해당 단자를 개방할 경우의 위험방지 조치

(3) 표시, 확인 등을 행할 때 해당 작업중 가동부분의 속도 및 복수의 작업자에게 작업을 시키는 경우 신호의 방식

(4) 異常時 작업자가 취급해야 할 이상 내용에 따른 조치 및 레이저 가공기가 비상 정지시 재기동에 필요한 이상상태의 해제확인 및 안전확인 등

(5) 레이저 가공시의 종류, 설치장소, 작업내용에 따라서 적절한 조치를 취하고 작업규정 작성시 관계작업자 메이커의 기술자, 노동안전 콘설터트 등의 의견을 참고할 것.

(6) 레이저 가공기의 오동작에 의한 위험을 방지하기 위하여 필요한 조치로는 작업위치, 자세 및 관리구역 내에서의 작업에 관한 조치의 내용, 관련기기의 작업자와의 상호신호방법 및 잡

음에 의한 오동작방지 등이다.

다. 레이저 가공기로 작업을 개시하기 전의 점검 검사사항

(1) 표시 라벨의 상황, 전선, 배관 등의 손상 유무

(2) 공급전압, 공급유압 및 공급 空壓의 이상 유무

(3) 비상정지장치의 기능 및 안전연동보호장치의 기능

(4) 안전장치, 자동표시 등의 이상 유무, 레이저 光路의 이상 유무

(5) 팬, 셔터 등 기타 가동 부분의 이상 유무, 냉각장치, 가스공급장치, 유해가스, 분진제거장치 등의 이상 유무

(6) 가공테이블의 가동범위내 장애물의 유무, 보호구 및 보호안경 등의 착용 유무

(7) 이상음, 이상진동의 유무 및 소화기의 설치상황 등이 있으며, 정기점검상황으로는

첫째, 주요부품의 볼트이완 유무와 밀러, 광로계의 이상 유무

둘째, 전기계통의 이상유무, 파워미터, 파워모터 등 출력계의 이상 유무

셋째, 가동부분의 윤활상태와 기타 가동부분에 관한 이상 유무

넷째, 동력부분, 배관계, 냉각수 수질의 이상 유무

다섯째, 작동의 이상을 검출하는 기능 및 서보 계통의 이상 유무를 들 수 있으며 작업개시 전 점검 또는 정기검사를 행하는 경우 이상을 확인하였을 때는 즉시 보수와 기타 필요한 조치를 강구해야 할 것이다.

이상과 같이 레이저 가공기의 안전대책을 개략적으로 기술하였으나 지면관계상 레이저 가공기의 안전위생, 레이저 기기 관리자의 주의사항, 레이저 가스의 관리, 사용자의 건강관리 및 교육 등은 다음 기회로 미루기로 한다.