

# 材料強度特性 데이터베이스 構築

## Development of Materials Strength Database

金 益 喆\*  
(Kim, IK Cheol)

### 抄 錄

컴퓨터 및 情報通信網의 발전에 따라 데이터베이스의 構築 및 活用이 중요해지고 있다. 科學技術分野에서 先進國은 文獻데이터베이스 뿐만 아니라 수치데이터베이스도 構築하여 왔다. 國內에서는 文獻데이터베이스의 構築 및 活用은 정착되는 段階이나 수치데이터베이스에 대한 研究는 매우 미약하였다. 선진국의 知的所有權에 대응하기 위해서는 우리 고유의 수치데이터베이스를 構築한 다음에 이를 바탕으로 交換使用을 추진하는 것이 가장 적절한 대응책이며, 따라서 수치데이터베이스의 構築은 우리가 先進國과 어깨를 나란히 하려면 필수적으로 요구되는 研究分野이다.

본 研究에서는 材料強度 데이터 중에서 高溫特性에 해당하는 크리프강도에 대한 수치데이터베이스를 構築하였다. 對象物質을 25종으로 하였으며, 國內에서 生産된 데이터베이스를 대상으로 하였다.

### 키 워 드

수치데이터베이스, 데이터베이스 開發, 高溫物質, 材料強度, 크리프특성.

### ABSTRACTS

The importance of factual database is becoming larger and larger as the application of computer in design and processing is increasing. To follow up and support this demand and tendency, construction of factual database is necessary. The goal of this research project is to construct a factual database about the creep properties of high temperature materials.

A factual database on the creep properties of 25 kinds of high temperature materials was constructed. Domestically produced data which were appeared in journals, theses, reports, etc., were collected and used as a input data source. Evaluation on these collected data will

\* 韓國標準科學研究院, SRD室  
Standard Reference Data Airision, Korea Standards Research Institute.

be done during the 2nd year of this project. In addition to this database construction, an experimental facility to produce creep crack propagation data was set up.

## KEYWORDS

Factual database, Database construction, High temperature materials, Materials strength, Creep properties.

## I. 序 論

人間の 본성인 발전에 대한 행위가 自然部門에서 이루어질 때 科學과 技術이란 用語로 불리워진다. 科學技術의 歷史는 人類文明과 함께 할 만큼 유구하지만 技術이 대중에게 혜택을 준 것은 産業革命 이후이다. 유물로 전해지는 바빌로니아의 배터리, 漢帝時代의 백금장식, 高麗時代의 청자기와 등과, 전설로 전해지는 제갈양의 비차, 한무제의 투시경 등에서 알 수 있듯이 技術은 이미 수천년전부터 人類에 의해 開發·使用되어 왔다. 하지만 産業革命에 의해 대중에게 공개됨으로써 폭발적인 量的 增加와 質的 向上을 초래하게 된 것이다.

情報시스템도 B. C. 300년 전의 알렉산드리아 圖書館 이래로 존재하여 왔고, 청대의 규장각에는 100萬卷이 넘는 圖書가 소장되어 있었다고 하지만, 이 역시 대중에게 혜택을 주기 시작한 동기는 産業革命이다. 물론 구텐베르크의 印刷技術이 情報의 大量生産을 가능하게 한 점도 간과할 수는 없지만 高麗時代의 金屬活字技術을 고려해 볼 때 주요인은 産業革命이라 하겠다.

情報에 있어서 컴퓨터의 발명은 産業革命과 맞먹을 만한 것으로 大量情報의 균일한 高速處理가 가능하게 됨으로써 정보를 대중이 이용가능토록 했다. 여러 컴퓨터技術 중 특히 情報部分에서는 데이터베이스의 개발이 가장 큰 영향을 미쳤다. 1951년 온라인에 관한 技術概念이 제안되고, 같은 해에 Perry의 지도아래 Bagley가 컴퓨터에 의한 抄錄文探索의 可能性을 시험했고, 1960년 초반 SDC(System Development Corporation)가 Protosynthex라고 하는 대화형 시스템에 의한 Gold Book Encyclopedia의 전문을 공개로 檢索해 본 이래 데이터베이스가 공개·비공개적으로 개발·사용되고 있다. 그중 科學技術分野의 문헌에 관한 데이터베이스도 많은 分野에서 활용되고 있다. 科學技術活動의 결과는 知識과 경험이라는 두 가지 부산물로 生産되는데, 전자는 文獻이라는

형태로 산출된 뒤 文獻 데이터베이스로 製作되어 효과적으로 활용되고 있으며, 후자는 人工知能이란 형태의 규칙 데이터베이스로서 活用, 研究되고 있다. 데이터베이스는 종전에 과정(process)의 종속물이었던 情報를 독립적인 의미를 지닌 객체로 분리했다는 것으로, 이로써 情報의 자유도가 무한으로 增加했다.

國內에서는 1975년 KINITI(당시 KORSTIC)가 CA의 초록을 도입하여 KIPS란 自體開發 DBMS를 사용하여 文獻書誌 데이터베이스를 제작한 이래 수백종의 데이터베이스가 開發되었고, 현재는 民間企業에서도 자체의 文獻書誌데이터베이스를 개발 運用할 정도로 일반화 되었다. 國內의 科學技術데이터베이스는 주로 書誌形態로만 제작, 運用되고 있는데, 이는 科學技術文獻을 構成하는 文章, 數值, 數式, 圖形, 사진의 다섯가지 요소 중 문장에 대하여만 데이터베이스를 구축했을 뿐, 나머지의 요소에 대하여는 개발이 미약하다. 數值 情報는 이용자에게 간접적으로 전달되는 文章情報와 달리 直接的인 값으로 사용되므로 선진국들은 수년 전부터 수치 데이터베이스 구축을 위해 많은 노력을 기울이고 있다. 최근들어 컴퓨터의 발달에 따라 CAD/CAM 기술이 많이 보급되고 있는 바, 이 기술을 더욱 확장하여 素材의 選擇 및 두께 등의 치수 決定을 컴퓨터設計 때부터 입력하여 材料와 機械의 결합이 시도되고 있다. 이 과정에서 필수적으로 요구되는 것이 수치데이터베이스이다. 따라서 設計技術의 자립과 발전을 위해서도 이것의 필요성이 커져가고 있다.

우리나라에서는 그간 製造 및 開發에 많은 노력을 기울여 왔으나 불행히도 기반구축은 약한 편이었다. 특히 科學技術分野의 研究歷史가 일천하여 그동안

〈表 1〉 KOSRD 運用 데이터베이스

No	D B 名	件 數	內 譯	入手源
1	순수화합물 物性	1,400	特 性	自體開發
2	NIST positive & negative ion energetics	8,000	特 性	NIST
3	國內 SRD & RD 總目錄	1,236	書 誌	自體開發
4	NIST Mass Spectrum	53,000	스펙트럼	NIST
5	NIST Photoelectron Spectroscopy	13,000	스펙트럼	NIST
6	NIST Positive & Negative ion energetics	20,000	書誌特性	NIST
7	NIST Chemical Kinetics	12,000	書誌特性	NIST
8	NIST Chemical Thermodynamic	8,000	書誌特性	NIST
9	NIST JANAF Table	4,000	書誌特性	NIST
10	NIST Corrosion Performance	1,000	書誌特性	NIST
11	NIST Structural Ceramics	2	書誌特性	NIST

쌓인 수치데이터 조차 개인의 사물화되어 사장될 뿐 데이터베이스화 할만한 공적인 데이터로 축적될 만한 양으로 저장되지 못했으나, 이제는 國內에서도 G7 프로젝트를 주장하는 등 技術先進國으로 발돋움하기 위한 노력을 경주할 시점이 되었으므로, 더 이상 技術數值데이터베이스의 구축을 미룰 수 없는 상황이 되었다. 또 하나 科學技術數值情報에서 중요한 요소인 데이터의 신뢰성에 관해 이를 인증하는 제도인 標準參考資料(SRD : Standard Reference Data) 체계와 병행하여 이들 수치데이터의 신뢰도를 향상하는 노력도 필요하게 되었다. 韓國標準科學研究院에서는 이러한 技術과 관련된 수치데이터베이스의 製

〈表 2〉 KOSRD 開發豫定 데이터베이스

No	D B 名	目標件數	內 譯	入 手 源	備 考
1	2,3원계 합금상태도	20,000	書 誌	自體開發	計劃完了
2	알루미늄 합금, 복합재	1,000	書 誌 特 性		開發中
3	新素材 熱特性	1,000	書 誌 特 性		計劃完了
4	新素材 機械特性	20,000	書 誌 特 性	自體開發	計劃中
5	HEART	300,000	書 誌	自體開發	計劃完了
6	Vapor Pressure	5,700	特 性	T R C	計劃完了
7	Mat. DB		特 性	A S T M	計劃完了
8	2,3원계 합금상태도(도면)	20,000	特 性	自體開發	計劃完了
9	JCPDS X-Ray Diffraction		스펙트럼	J C P D S	計劃完了
10	X-Ray Crystallography	300,000	스펙트럼		計劃完了
11	固體 熱物性 關聯論文		文 獻	J C P D S	計劃完了
12	LNG	20,000	特 性		計劃完了
13	DDMIX		特 性	自體開發	計劃完了
14	SOLGASMIX		特 性		開發中
15	THERMOCALC		特 性	R I T	開發中
16	유전체 재료		特 性	-	計劃中
17	Creep 特性		書 誌 書 誌	自體開發	計劃完了
18	SRD Data Center(海外)		書 誌	自體開發	計劃完了
19	SRD Data Center & Expert		書 誌		開發中
20	Solubility of Gases	-	特 性 書 誌	-	計劃中
21	Tribology	-	特 性 書 誌	-	計劃中
22	Aeromaterials	-	特 性 書 誌	-	計劃中
23	Rare Earth	-	特 性 書 誌	-	計劃中
24	Amorphous Materials	-	特 性 書 誌	-	計劃中
25	磁性材料	-	特 性 書 誌	-	計劃中
26	流體熱物性	-	特 性 書 誌	-	計劃中
27	SRD 關聯文獻原文	500,000	文 獻	自體開發	計劃完了

開發中-향후2년내 가동. 計劃完了-豫算 확보시 製作可能. 計劃中-타당성 檢討中.

〈表 3〉

科學과 技術의 差異點

	科 學	技 術
特 性	法則 발견	법칙 증명/구체화
構 成 要 素	運, 人力, 時間, 資金	人力, 時間, 資金
動 機	지적 호기심 지향	目的 達成 指向
誘 發 因 子	Chaos	Order
結 果 活 用	우연적, 단속적	필연적, 연속적

作 및 普及이 국가적인 차원에서 추진되어야 함을 인식하고 1989년부터 이들을 종합적으로 관리할 國家標準參考資料 管理體系(KNSRDS—Korea National Standard Reference Data System)의 설립을 추진하고 있다. 당원의 技術情報, SRD室이 事務局 役割을 하는 KOSRD(Korea Office of Standard Reference Data)를 담당하고 있다. 이들 國家標準參考資料 管理體系 設立計劃의 일환으로서 〈表 1〉 및 〈表 2〉와 같은 技術分野의 데이터베이스를 제작하였거나 개발을 계획하고 있다. 文獻書誌데이터베이스와 달리 수치데이터베이스가 技術分野에 국한된 것은 〈表 3〉에 기술된 것과 같은 科學의 특성상 반복이 어려우므로 데이터베이스의 제작이 어렵기 때문이다.

## II. 材料特性情報

### 1. 必 要 性

材料의 特性데이터는 재료의 強度/硬度 등의 力學的特性, 열전도도 등의 熱特性, 비열 등의 熱力學特性, Binding Energy 등 電氣的特性, Quadrupole Moment 등 電子의 特性, Magnetic Moment 등 자기적 특성, Refractive Index 등 光學的 特性 등이 있다. 美國의 Metal Properties Council에서 조사한 〈表 4〉, 〈表 5〉의 産業別 特性要求表에서 알 수 있듯이 材料特性 데이터는 모든 産業分野에서 사용되는 정보이다. 이들 데이터는 적절한 材料의 選擇, 製品機能의 최적화, 안전성의 확보 등을 위하여 필수적으로 요구되는 것으로서 재료의 강도값을 모르고 過剩設計를 하여 豫算을 낭비하거나, 강도가 부족한 材料를 선택하여 안전사고를 유발하는 일들이 생기는 것을 방지하기 위하여 사용된다.

〈表 4〉

産業別 材料 利用内譯(材料種別)

必要材料 産業部門	鐵 鋼	非 鐵 金 屬	Super Alloy	陶磁器 유 리	複 合 材 料	無機物	플 라 스 틱	半導體
建設, 土 木	●	●		●			●	
輸 送	●	●	●		●		●	
發 電	●	●	●					
航空, 宇 宙	●	●	●	●	●			●
防 衛	●	●	●	●	●	●		
化學, 化 工	●	●		●				
精 油, 가 스	●		●					
電子, 通 信		●		●				●
素 材 生 産	●	●	●	●			●	
消 費 財	●	●		●	●		●	●

〈表 5〉

産業別 材料 利用内譯(特性種別)

必要特性 産業部門	力 學	熱 的	電氣·電子	物 理 的	腐蝕酸化	加 工 性
建設, 土 木	●	●			●	
輸 送	●	●			●	●
發 電	●	●	●		●	●
航空, 宇 宙	●	●	●	●	●	●
防 衛	●	●	●	●	●	●
化學, 化 工	●	●			●	
精 油, 가 스	●	●			●	
電子, 通 信			●	●		●
素 材 生 産	●	●	●	●	●	●
消 費 財	●	●	●		●	●

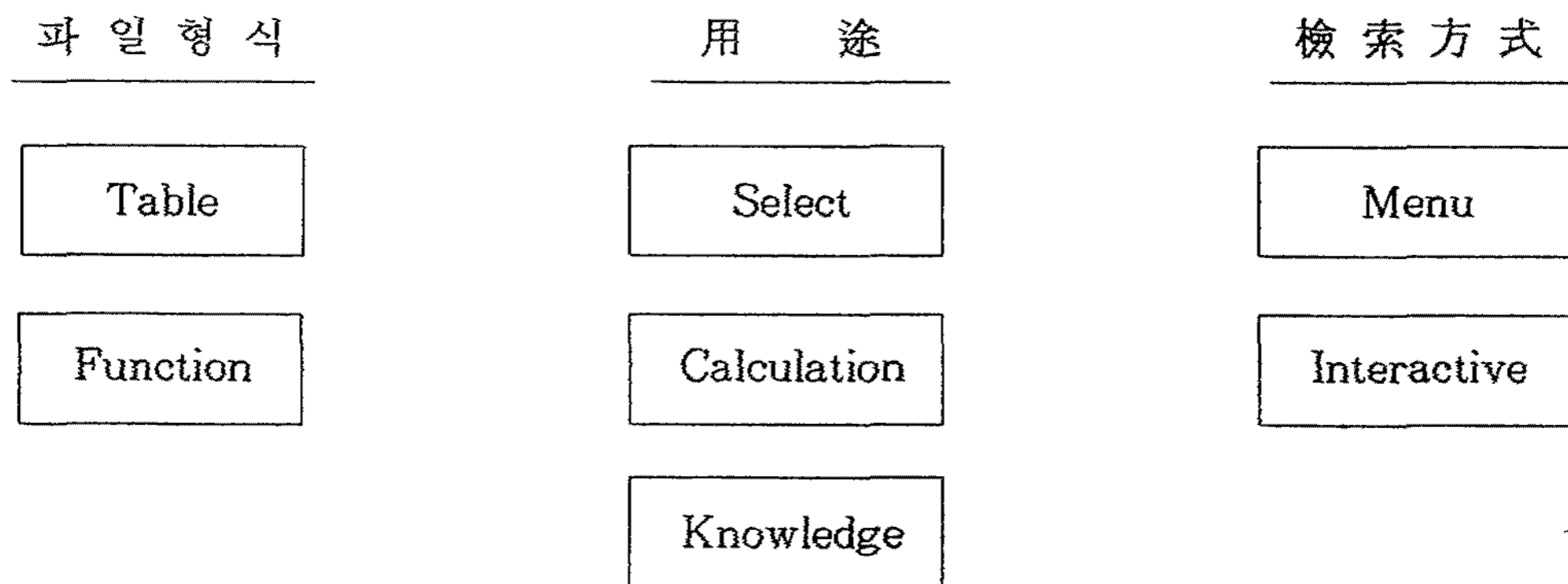
### Ⅲ. 材料特性 數值 데이터베이스

#### 1. 種類 및 概要

材料特性 데이터베이스는 技術數值 데이터베이스의 일종으로 물질의 특성 및 引用原文에 대한 정보를 收錄하고 있다. 材料特性 데이터베이스는 데이터 파일을 구성하는 방식, 用途 및 檢索形式에 따라 〈圖 1〉과 같이 分類된다.

〈圖 1〉

材料特性 데이터베이스 種類



데이터파일 構成 形式은 두 가지가 있는데,

- ① 테이블 형식은 材料의 特性값을 테이블형식으로 대칭하여 貯藏, 檢索하는 방식으로 예를 들면, 溫度와 強度, 시간과 파단진행률 등 두 개 이상의 테이블로 대칭하여 入力하고, 檢索條件에 맞는 테이블을 추출하는 방식이다. NRLM(日本計量研究所)의 熱物性 데이터베이스, JICST의 JICST/NRIM 金屬材料強度 데이터베이스 등 많은 곳에서 이 형식으로 제작되어 있다. 製作, 變更이 용이하나 데이터의 축적에 많은 메모리 容量이 소요되는 단점이 있다.
- ② 函數形式은 두 개 이상의 수치간의 경향을 함수로 대치하여 원하는 조건에서 특성값을 계산하는 형식으로 STEAMCALC, SOLGASMIX 등이 이런 종류이다. 컴퓨터의 메모리를 적게 차지하는 장점은 있으나 식의 도출에 수 많은 실험과 검증이 요구된다.

用途의 관점에서 보면 다음의 세 종류가 있다.

- ① 선택형식은 테이블 형식의 데이터베이스에서 많이 사용되는 것으로 사용자가 入力한 檢索條件(예 : 強度 100이상, 溫度 200 이상 등)과 일치하는 값을 出力한다.
- ② 계산형식은 정해진 함수식 혹은 조건에 따라 사용자가 원하는 내용의 정보를 출력하거나 선택형식에서 추출된 값에서 수식을 도출하여(예 : 회귀식 등) 결과를 예측하는 방식이다.
- ③ 知識形式은 선택된 특성값을 미리 설정된 지식의 기준과 비교하여 적부를 판단하거나 새로운 특성값을 추출하는 것으로 NRIM(日本機械研究所)의 재료설계지원 데이터베이스, MATSEL System의 PERITUS 등이

있다. 材料特性 데이터베이스 중 가장 바람직한 형태이나 현재의 技術水準에서는 제작이 용이하지 않기 때문에 소수의 모형 시스템만이 개발되어 있다.

檢索方式의 관점에서 보면 다음의 두 種類가 있다.

- ① 메뉴식은 檢索의 條件들을 전부 메뉴로 설정하여 놓고, 그 범위 안에서 사용자가 사용토록 하는 방식이다. 사용이 용이한 장점은 있으나 다양한 요구의 반영이 어렵다.
- ② 대화식은 檢索의 條件을 사용자가 設定하는 방식으로 사용은 어려우나 使用者의 요구를 다양하게 반영할 수 있다.

데이터베이스의 應用效果는 다음과 같다.

- ① 材料의 특성을 이해함으로써 원하는 특성을 지닌 시스템의 製作可能
- ② 해당 特性情報를 신속히 입수가 가능함으로써 設計時間이 감소
- ③ 特定 材料가 비싸거나 품질이 동일한 특성을 지닌 材料로 대체가능
- ④ 特性데이터의 정렬, 병합 등이 용이하여 효용성이 증가
- ⑤ 확실한 特性 값을 사용함으로써 설계의 신뢰성 증가
- ⑥ 情報費用이 감소하며, 정보가 일관성을 지니고 제공 가능

材料特性 데이터베이스의 製作 目的은

- ① 材料名, 조성 등에 의한 材料의 選擇
- ② 특정한 특성값을 지닌 材料의 檢索
- ③ 동일 조건의 데이터를 비교하여 데이터의 정밀도 확인
- ④ 特性 데이터가 收錄된 원문헌 확인
- ⑤ 데이터가 製作된 實驗條件의 확인
- ⑥ 既入力된 데이터의 경향을 파악하여 새로운 데이터를 도출 가능

등을 들 수 있다.

材料特性 데이터베이스가 적절히 사용되기 위해 지녀야 할 機能은 다음과 같다.

- ① 入力된 條件에 따라 單語 및 數値의 檢索이 가능
- ② 收錄된 파일을 plotting 등 다른 목적을 위하여 파일변환 가능
- ③ 회귀계수의 계산 등 統計的 處理가 가능
- ④ 檢索된 數値를 plotting하여 그림으로 변환가능
- ⑤ 파일의 複寫



- ⑥ 임의의 物質 特性에 대해 주어진 特性值를 갖는 物質의 檢索
- ⑦ 각 물질들에 대한 조성, 구조, 동의어, 生産工程, 이상특성 및 거동 등의 일반적 해설
- ⑧ 각 特性의 정의 및 技術的 特徵 解説
- ⑨ 特性試驗의 시험법, 시험조건, 실험오차 등의 명시
- ⑩ 각각의 특성치에 대한 文獻情報 명시

## 2. 全世界 研究現況

材料特性 데이터베이스는 기 언급한 바와 같이 材料의 特性에 관한 情報를 收錄, 檢索하기 위한 것이다. 선진국에서는 1970년대부터 材料特性 데이터베이스의 필요성을 인식하고 美國, 英國, 日本, 獨逸 등에서 製作을 시작했다. 현재 수 백종의 材料特性 데이터베이스가 제작되고 있는데, <表 6>에 特性 및 材料의 種類別로 간단한 내역이 記述되어 있다.

현재 國內에서 제작된 材料特性數值 데이터베이스는 機械研究所에서 제작한

<表 6> 材料特性 데이터베이스 種類

材 料 特 性	一 般	合金金屬	플라스틱 高分子	세라믹스 複合材料	半導體 電子材料
一 般	MATUS MAT	STEELFACT / CDC	DKI-Plastics POLYPROBE		
基礎 데이터	THERMOCALC DIPPR F * A * C * T /	Manlabs-NPL ASM / NBS Phase diagram	DETERM-SDC EPIC ERDICA		CAMS EMIS
機械的 性質	HDATA	MDF/1 MPDC SEARCH ZLC EDEAC	POLYPROBE		
化學的 性質	COMPAT Corrosion				
電氣的 性質	CINDAS		POLYPROBE		CAMS EMIS
製 造 性	PERITUS	CUTDATA			EMIS
特殊目的		ADAM & EVE FPDB SACRD			EMIS EMIS

鎔接 데이터베이스, 科學技術院의 機械材料, 韓國標準科學研究院의 순수화합물 物性 등 몇 종류가 있다. 하지만 이들에 대한 인식이 부족하여 收錄된 情報의 양도 적고, 유지를 위한 研究費의 지원이 되지 않아 데이터를 추가하지 못함으로써 그 효과가 반감되고 있는 실정이다.

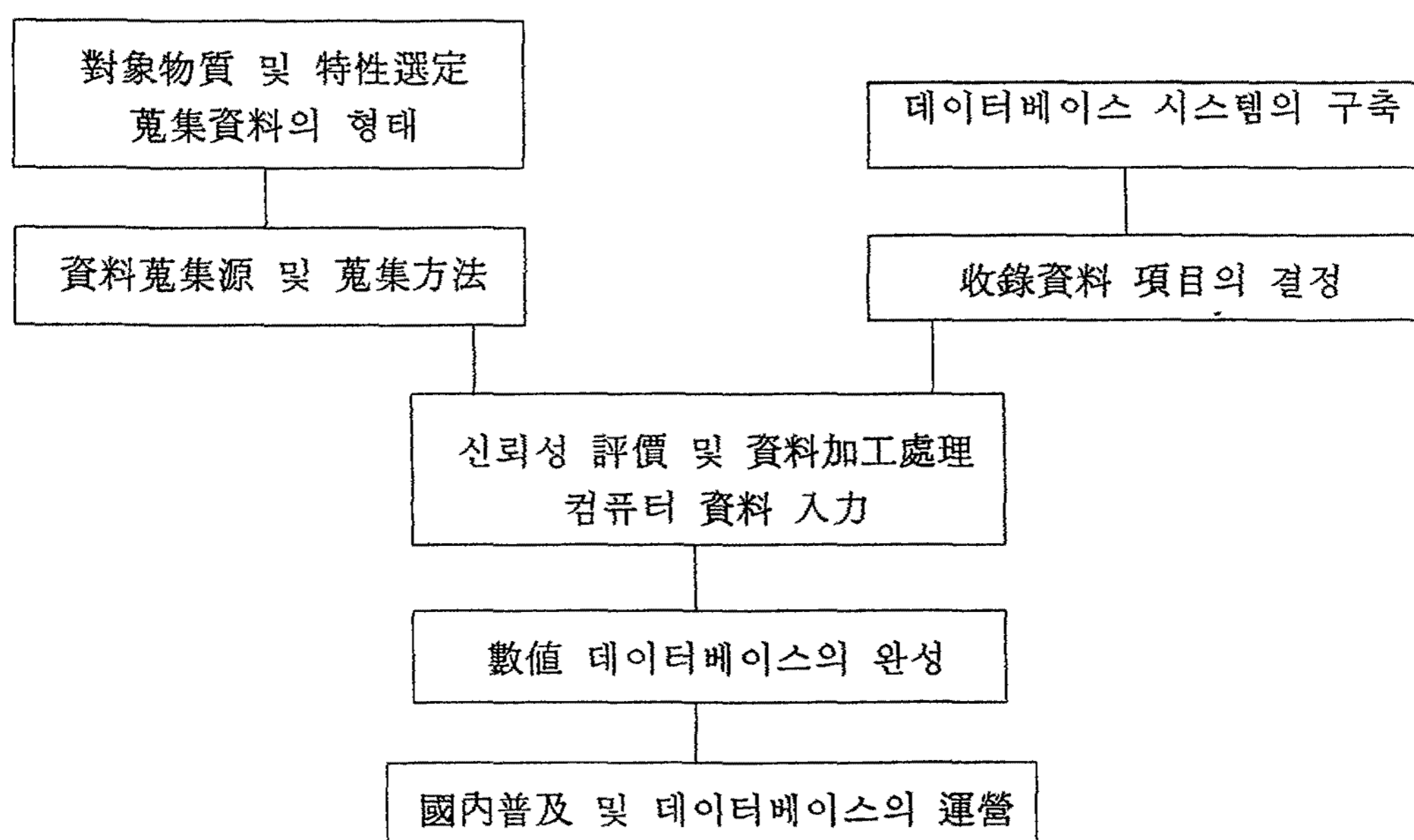
### 3. 技術數值 데이터베이스 製作 標準節次

技術數值 데이터베이스를 製作하기 위해서는 다음의 사항들을 檢討하고 다음의 절차에 따라 추진하는 것이 바람직하다.

- ① 대상이 되는 物質의 種類
- ② 대상이 되는 特性의 種類
- ③ 蒐集될 特性資料의 형태
- ④ 자료수집원 및 수집 방법
- ⑤ 信賴性 評價 및 資料加工 處理
- ⑥ 데이터베이스 시스템의 구축
- ⑦ 收錄 資料項目의 결정
- ⑧ 國內 普及 및 데이터베이스의 運營

대상이 되는 物質과 特性의 종류는 國內研究 機關의 필요에 따라 선정할 수 있다. 資料의 형태는 數值 또는 그래프의 형태를 모두 가질 수 있으나, 특히

〈圖 2〉 Work Flow of Numeric Database



중요한 것은 溫度, 壓力 등 實驗條件에 따른 特性値의 변화를 나타낼 수 있어야 한다는 점이다. 자료 핸드북 등의 單行本, 報告書, 論文 등 모든 出版物이 資料 수집원이 될 수 있으며, 직접적인 측정을 의뢰해서 필요한 자료를 확보할 수도 있다. 이때, 중요한 것은 수집된 자료의 신뢰성이다. 적절한 방법을 통해 자료를 수집하고, 수집된 자료를 평가하며, 최종적으로 자료를 가공하여 標準參考資料로 만들 수 있는 專門機關의 확보가 標準參考資料 데이터베이스를 작성하고, 나아가 체계를 구축하기 위한 필수 불가결한 요소라 할 수 있다. 두 번째 중요한 요소는 가공된 標準參考資料를 축적하고, 운영하기 위한 수단으로서의 데이터베이스 시스템의 구축이다. 입력된 資料는 데이터베이스 시스템의 기능에 따라 그 이용성이 좌우되며, 일반 이용자들에게 대한 효율적인 보급을 위해서도 시스템의 중요성은 강조되고 있다.

## IV. 材料強度特性 데이터베이스 크리프 특성

### 1. 시스템 概要

금번에 製作된 金屬材料強度 데이터베이스는 많은 材料의 특성중 크리프라는 기계적 특성 중의 하나를 대상으로 製作된 것이다. 크리프(creep) 특성이란 계속 가해지는 힘에 의한 固體의 시간의존 변형으로서, 高溫機器의 재료중에 균열이 존재할 가능성이 있을 경우 高溫에 있어서 機器의 安全性, 信賴性を 보증할 필요가 있을 때 중요한 판단근거가 된다. 이 특성은 規格 ASTM E 139(Standard Practice for Conducting Creep, Creep Rupture, and Stress-Rupture Tests of Metallic Materials)에 實驗方法, 實驗裝備 規格, 實驗環境, 機器操作方法 등이 규정되어 있을 정도로 일반화된 실험이다. 發電所, 航空機 엔진 등 國家基幹産業에서 필수적으로 사용되는 중요한 데이터이나 데이터의 수집에 장시간이 소요되고, 수 많은 전력을 사용해야 하며, 시험기간 동안 1회의 정전이라도 발생되면 데이터의 신뢰도가 상실되는 등 노력과 시간이 많이 요구되는 실험이고, 소위 尖端技術이 아니란 이유로 국내에서는 별로 技術者에게 인기가 없는 研究領域이다. 따라서 현재 국내에서는 科學技術院 材料工學科와 韓國重工業 등의 몇 군데에서 밖에 데이터를 생산하고 있지 못하다.

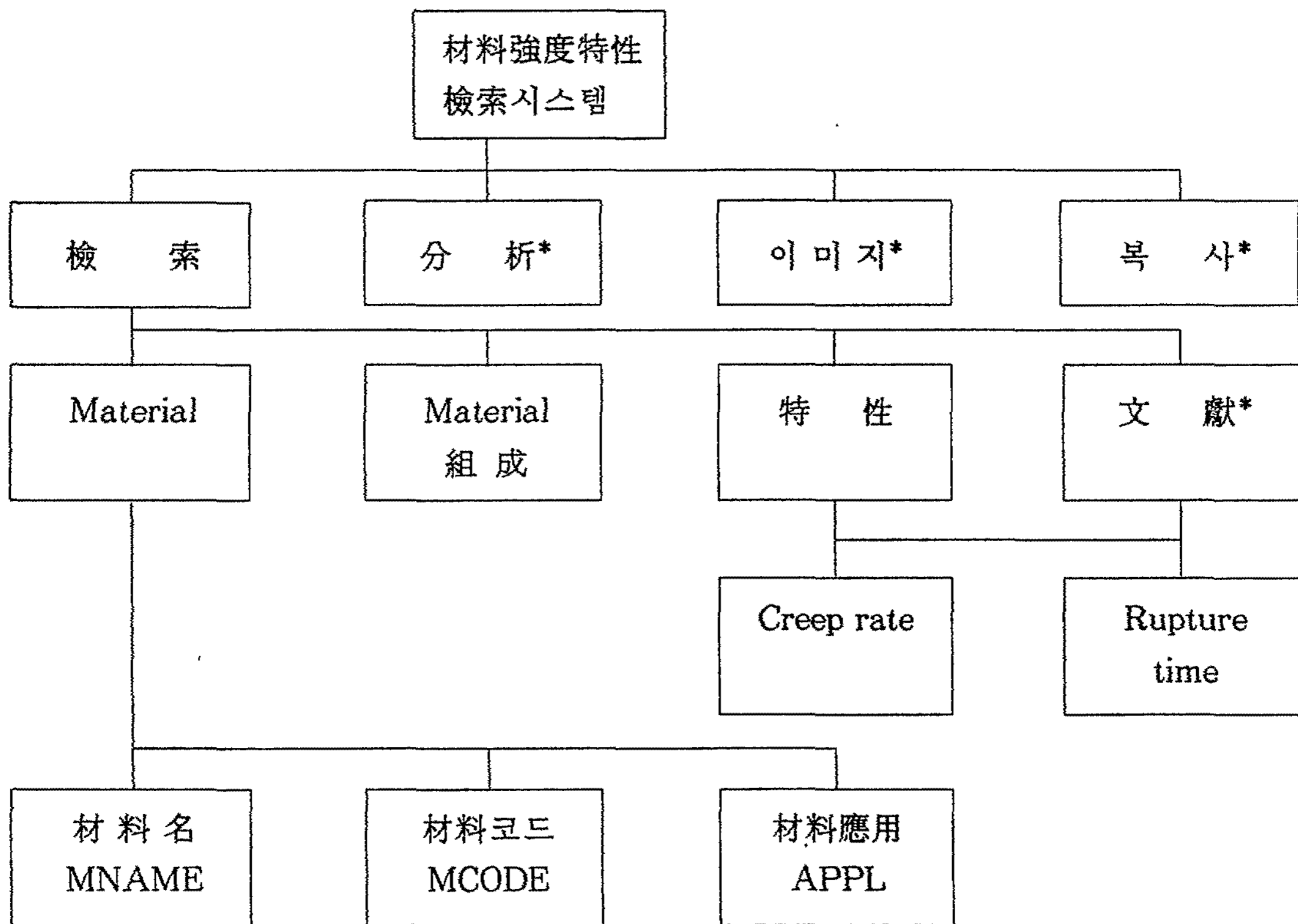
〈表 7〉

收錄材料

No	材 料 名	No	材 料 名
1	Rene 80	14	25 Ni-Cu
2	IN 713 LC	15	Copper
3	Zircaloy-4	16	Al-Mg
4	FRM	17	Inco 901
5	FV 0812/Sic	18	Inco 718
6	Pure Iron	19	Waspaloy
7	AISI 304L Stainless Steel	20	Astroloy
8	AISI 304 Stainless Steel	21	Rene 95
9	AISI 316 Stainless Steel	22	IN 100
10	77wt% Ni-Cu	23	Al-Mg
11	Nickel ; Pure Ni	24	Al-Stainless Steel(STS 304)
12	78 Ni-Cu	25	Al-H.C.S.
13	55 Ni-Cu		

〈圖 3〉

材料強度特性 시스템 構造圖



\* 부분은 2차년도 開發豫定.

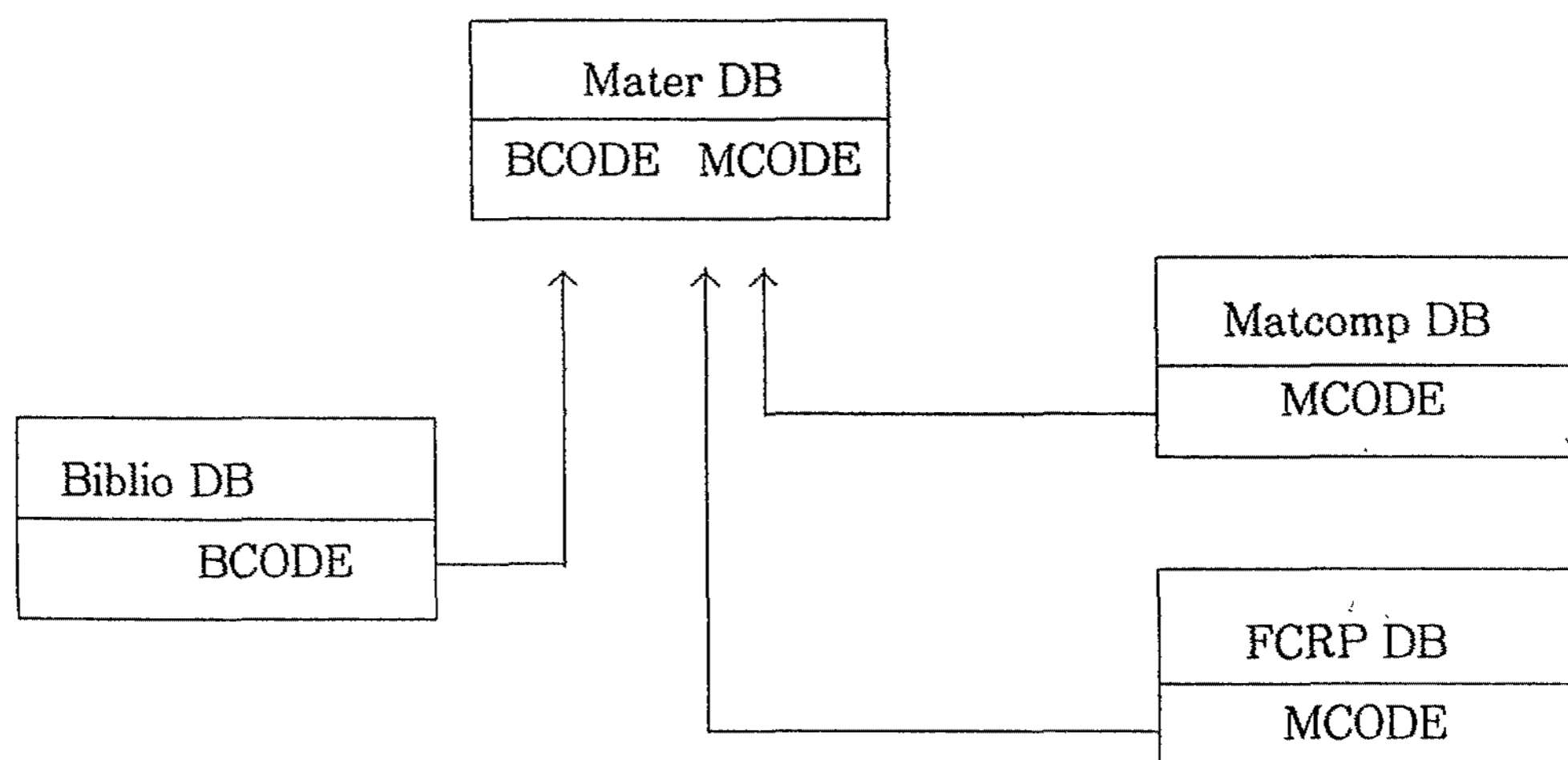
또한 材料, 荷重條件, 溫度 등에 의존하는 복잡한 형상이기 때문에 그 力學的 특성이 아직도 명확히 규명되어 있지 않다. 데이터베이스는 <表 7>에 기술된 25 물질의 物質, 特性關聯 데이터를 수록했으며, 應力 대 Steady Stress 크리프율, 응력 대 파단시간의 두 종류가 수록되었고, 파단을 등 기타 7종의 특성은 2차년도에서 추가수록 예정이다. 材料強度 特性 데이터베이스 검색 시스템의 構造는 <圖 3>과 같다.

이 시스템은 선택형/대화식/테이블 형식의 시스템이다. 대화식으로 개발한 것은 현재 동 과제와 協力關係에 있는 日本의 NRIM과 JICST의 경우 이 방식을 채택했고, 향후 材料特性綜合 데이터베이스 구축시 확장성이 용이하기 때문이다. 그러나 사용의 편리성이 떨어지는 단점이 있으므로 2차년도에서는 메뉴식 檢索 시스템도 開發 豫定이다.

## 2. 데이터베이스 構造

材料強度特性 데이터베이스는 材料에 관한 情報를 수록한 MATER파일, 材料의 조성에 관한 情報를 收錄한 MATCOMP, 特性情報를 수록한 FCRP 및 引用文獻에 관한 情報를 수록한 BIBLIO 4개의 파일로 構成되어 있다. <圖 4>에 기술된 화살표는 각 데이터베이스간의 引用關係 혹은 관련도로서 MATER DB를 사용하여 材料名, 조성 등에 관한 情報를 檢索한 후 지정된 物質 코드를 FCRP DB에서 檢索하거나 혹은 반대의 경우처럼 特定 情報間的 연결키를 말한다.

<圖 4> 材料強度特性 데이터베이스 關聯圖



〈表 8〉

MATER 데이터베이스 構造

No	項目名	Mnemonic	收錄內容 및 例
1	材料코드	MCODE	材料의 一連番號(1-원소, 2-Non Ferrous, 3-Ferrous 등등)
2	材料名	MNAME	材料의 명칭-Stainless steel 304H
3	조 성	FORMU	材料 조성(조성함량별)-Fe-Cr-Ni
4	構 造	STRUC	材料構造-Martensite
5	熔融工程	MELTP	제조시 용융-Electric Arc
6	熔融點	MELTT	熔融溫度-1,439 °C
7	製造工程	FORMP	製造工程-Extrude
8	탈산소공정	DEOXI	Si-Killed
9	製品形狀	PRODF	시편의 형상-Plate
10	熱處理	HEATT	熱處理方法-Solution Treated : 1130C
11	경도측정법	HARDM	경도 測定方法-HRB 80.0 고유번호
12	Grain크기	GRAIN	그레인 크기-JIS G 0551, No.5
13	Yield강도	YIELD	Yield강도-250MPA
14	Tensile강도	TENSI	Tensile강도-300MPA
15	表面處理	SURFT	表面處理 여부 및 方法-coated
16	Poission율	POISS	Poissions ratio-10%
17	材料應用分野	MAPPL	材料 活用分野-Boiler : Pressure Vessel
18	密 度	DENSI	材料 密度-7.9g/cm <sup>3</sup>
19	生産, 供給者	VENDO	동 材料 生産者-Cannom Musken
20	收錄特性	LPROP	收錄된 特性種類-FCRP
21	收錄專門家	LSPEC	原文 專門家 番號-2000001
22	收錄文獻	BCODE	收錄文獻 番號-10000

(1) MATER 데이터베이스

MATER 데이터베이스는 材料의 이름, 조성, 應用分野 등 物質에 관한 情報를 수록하는 것으로 收錄內容 및 形式은 〈表 8〉과 같다.

(2) MATCOMP 데이터베이스

物質을 構成하는 元素의 조성(wt% - 중량비율)별로 檢索하기 위한 것으로 각 조성별로 최소에서 최대까지 範圍檢索을 할 수 있으며, 檢索限界는 1/100%까지로 PPM 단위의 微量元素 및 atomic%, volume%는 檢索되지 않는다.

〈表 9〉

MATER 데이터베이스 構造

No	項目名	Mnemonic	收錄內容 및 例
1	材料코드	MCODE	MATER 화일과 동일
2	알루미늄함량	AL	材料中の 알루미늄 含量(WT%)—1.020
3	붕소	B	
4	베릴륨	BE	
5	탄소	C	
6	코발트	CO	
7	크롬	CR	
8	구리	CU	
9	철	FE	
10	수소	H	
11	마그네슘	MG	
12	망간	MN	
13	몰리브덴	MO	
14	窒素	N	
15	니오븀	NB	
16	니켈	NI	
17	인	P	
18	납	PB	
19	황	S	
20	실리콘	SI	
21	주석	SN	
22	탈륨	TA	
23	티탄	TI	
24	바나듐	V	
25	텅스텐	W	
26	지르코늄	ZR	

(3) FCRP 데이터베이스

크리프 특성의 실제값을 收錄하는 데이터베이스로 構造 및 收錄內容은 〈表 10〉과 같다. 收錄項目中 XVALUE, YVALUE가 실제의 검색 키가 되는 것으로 檢索條件과 일치되는 項目을 檢索하여 출력하고, 檢索者의 要求에 따라 부가적인 情報를 出力한다.

〈表 10〉

MATER 데이터베이스 構造

No	項目名	Mnemonic	收錄內容 및 例
1	材料코드	MCODE	MATER 화일과 동일
2	特性코드	PCODE	特性的 種類를 코드화 5030—Creep data 50304—Creep rate 50305—Rupture Time
3	物質狀態	MSTATUS	실험조건중 특기사항, Coating
4	독립변수값	XVALUE	특성치의 독립변수, 250
5	종속변수값	YVALUE	특성치의 종속변수, 3000
6	등급코드	QCODE	특성치의 quality, XE0
7	文獻番號	BCODE	특성치가 收錄된 文獻의 番號
8	其他	NOTECODE	其他 記錄事項

(4) BIBLIO 데이터베이스

수록된 데이터에 관한 추가 정보를 확인코자 할 때 그 데이터가 수록된 引用文獻을 참고할 필요가 있다. 이 데이터베이스는 MATER, FCRP 데이터베이스에 收錄된 수치값을 수록한 引用文獻의 원전에 대해 수록한 것이다. 단독으로 검색되지는 않으며, 물질이나 特性 검색 후 부가적으로 出力되도록 設計되어 있다. 構造 및 收錄內容은 〈表 11〉와 같다.

〈表 11〉

MATER 데이터베이스 構造

No	項目名	Mnemonic	收錄內容 및 例
1	文獻코드	BCODE	文獻一連番號, 0000001
2	題 目	TITLE	文獻의 題目, The influence of coating treatm..
3	원 전	CITATION	文獻의 원전, J. of the Korean Inst. of Metals
4	권 · 호	VOL	文獻의 番號, Vol. 27(2)
5	出版年度	IYEAR	文獻의 出版年度, 1989
6	著 者	AUTHOR	文獻의 著作者, Suck—Bong Kang

3. 데이터베이스 檢索 例

材料強度特性 데이터베이스 시스템은 〈圖 3〉에 기술된 것처럼 물질을 檢索하여 그 물질의 特性값을 검색하거나, 조성을 檢索하여 결과에 해당하는 물질을 나열하거나, 특성값을 檢索하여 해당물질을 檢索하는 등 세가지 방향으로



檢索이 가능하다. <圖 5>는 檢索作業 전체의 메뉴로 材料, 조성, 試驗方法, 特性 및 專門家の 檢索이 가능하다. <圖 6>은 材料의 檢索項目中 材料의 명칭에 관한 검색 키를 入力하여 檢索한 결과이다. 스테인리스강의 일종인 SUS강에 관련된 모든 정보를 檢索한 것으로 아래 줄에 檢索結果가 18줄까지 제시된 후 일단 정지하도록 되어 있다. <圖 7>은 역시 재료에 관한 정보 중 재료의 應用分野를 檢索 키로 사용한 예이다. <圖 8>은 檢索된 물질 중 원하는 물질의 물질코드를 入力하여 동 物質에 관한 모든 情報를 출력한 화면이다.

<圖 5> 시스템 메뉴(檢索)

```

** Retrieval Menu(level1) **

1. Material Search
2. Material Composition Search
3. Material Testing Method Search
4. Property Search
5. Specialist Search

Esc or Q to Quit
    
```

<圖 6> 재료파일 檢索結果 畫面(材料名)

```

* Material Searching *

Search Term : SUS
Search Field: mname
Search Rest.: 134 Occurance

MCODE      Material Name
-----
3000001    SUS304
3000001    SUS304-HP
3000015    SUS316HTB

Select the work which you want
Search List Browse Detail                               Quit
    
```

<圖 7>

재료파일 檢索結果 화면(材料 用途)

```

* Material Searching *

Search Term : Turbine blade$appl
Search Rest.: 134 Occurance

MCODE      Material Name
-----
3000001    SUS304
3000001    SUS304-HP
3000015    SUS316HTB

Select the work which you want
Search List Browse Detail          Quit

```

<圖 8>

재료파일 檢索結果 畫面(材料情報)

```

* Material Information *

MCODE : 30000012
Material Name : SUS304HTB ; JIS G 3463 ; SUS304HTB,A213-TP304H
Melt.Process : Electric Arc
Forming Proce.: Extruded           Deoxidation Proc.: Si-Killed
Product Form : 50.80D 8WT 5000L
Heat Treatmen.: Solution Treated ; Temp.=1130C ; 1130 Cel WQ
Hardness Meth.: HRB 80.0           Grain Size : JIS G 0551,No.5
0.2 % Proof Stress at RT : 265 MPa
Tensile Strength at RT : 610 MPa   Yield Strength :
Young's Modulus :                  Poission's Ration:
Vendor : SAMMI Steel Co.           Microstructure :
Application : Boiler : Pressure Vessel
Property Data : Creep ; Creep Rupture ; Elongation ;
Image Data : P000001 ; P000002 ; P000003 ; P000005
Bibliogra. Data : JN00001 ; JN00013 ; JN00124
Specialist Data : K000001 ; K000019 ; US00014

```

<圖 9>는 물질조성을 檢索하는 畫面으로서 현재는 3가지 물질을 분리한 연산자를 사용하여 檢索條件을 만족하는 물질을 <圖 10>과 같이 간략한 情報를 출력하게 되어 있다. 여기서 얻은 물질코드를 이용하여 <圖 8>에서 같은 상세 정보를 얻을 수 있다. <圖 11>은 크리프 특성값을 入力하여 檢索한 예로서 範圍檢索을 하는 것이 이 부분의 特徵이다.

<圖 9>

조성파일 檢索 畫面

\*\* Material Composition Search \*\*

	Max.	Min.	Oper.
	=====		
Al	0.079	0.035	.and.
Be	0.079	0.035	.or .
C	0.079	0.035	.and.

Select the work which you want  
 Search List Browse Quit

<圖 10>

조성파일 檢索結果 畫面

\* Composition Searching \*

MCODE	Material Name
-----	
3000001	SUS304
3000001	SUS304-HP
3000015	SUS316HTB

Enter the initial letter of selection  
 Search property Browse material Help search Explain Quit

(圖 11)

조성파일 檢索結果 畫面

* Property Searching *			
Search Term : FUTS			
Min. Value : 100		Max. Value : 300	
Search Rest. : 134 Occurance			
MCODE	Material Name	X	Y
3000001	SUS304	10	150
3000001	SUS304	15	180
3000001	SUS304	20	180
3000001	SUS304	25	229
3000001	SUS304	30	230
3000016	Rene80	20	220
3000016	Rene80	30	280
3000016	Rene80	40	290
3000016	Rene80	50	290
3000016	Rene80	60	290
3000016	Rene80	70	300

## V. 結 論

본 研究를 통하여 技術數值 데이터베이스의 國內 製作 가능성을 확인하였으며, 다음과 같은 結論을 얻었다.

첫째, 技術數值 데이터베이스는 研究, 開發에 유용한 도구로 國內에서도 이들의 製作普及이 활성화되어야 한다.

둘째, 데이터베이스의 製作 및 활용에서 專門家の 사고방식에 적합한 시스템이 開發되기 위하여는 情報專門家와 개발하려는 분야의 技術專門家와의 協調體系가 필요하다.

그외에 다음의 문제점에 대한 解決方案이 필요하다.

첫째, 현재 많이 사용되는 관계형모델의 DBMS가 技術數值 데이터베이스에 유효하게 활용될 수 있으나 유효숫자, null값, 함수 등 기술측에서 사용하는 수치값을 지원할 수 있는 科學技術用 DBMS가 필요하다.

둘째, 國內에서 발표된 文獻의 수치값이 상대적인 가치는 지나나 표준 혹은 절대값으로 사용하기에는 신뢰성에 문제가 있다. 따라서 이를 인증할 수 있는 국가적 認證體系인 國家標準參考資料體系가 國內에도 필요하다.

〈参考文献〉

- 윤봉학, 송지호 : “퍼스널컴퓨터를 이용한 피로강도데이터베이스구축”, 大韓機械學會 1989년도 秋季大會, 1989, pp. 47~50.
- CODTA, “Internaltional Register of Meterials Database Managers”, *CODATA Special Report.*, no. 13, 1990, p. 17.
- Ingemar A. E. : “The Architecture of ALADIN : Knowledge Based Approach to Alloy Design”, *IEEE Expert*, 1990, 8, 1990.
- MIL-HDBK-5E, change notice 1, 1 May 1986.
- MIL-HDBK-5D, change notice 1, 1 January 1984.
- Standard Practice for Conducting Creep, Creep-Rupture, and Stress-Rupture Tests of Metallic Materials, ASTM E139-83, 311-321.
- Rumble, J. jr. ed., *Computerized Materials Data—A Workshop for Ground Vehicle Engineering P-163*, Warrendale : Soc. for Automotive Engr., Inc., 1985.
- Cuthill, J. R., *Computerized Metallurgical Databases*, Proc. of ASM-MSD Alloy Phase Diagram Data Committee, Cincinnati, Ohio, 1987. 10. 12-13 The Metallurgical Soc., Inc., 1988.
- Glazman, J.S., *Computerization and Networking of Materials Databases*, ASTM STP 1017, Philadelphia : ASTM, 1989.
- Rossmassler, S.A., *Data Handling for Science and Technology*, Amsterdam : North Holland, 1980.
- Westbrook, J.H., *Computerized Materials Data Systems*, Proc. of a Workshop Devoted to Discussion of Problems Confronting Their Development, Fairfield Glade, Tennessee, 1982. 11. 7-11, Office of SRD.
- Hampel, V.E., *Database Management in Science and Technology*, Amsterdam : North Holland 1984.
- 横堀武夫, 田中千秋, “クリプキ裂進展の試験と評価に関するVAMAS国際共同研究”, 鐵と鋼, vol. 76, no. 4, 1990, pp. 21~32.
- 鈴木一明, 志村和樹, “JICST/NRIM 金屬材料強度データベース”, 「情報管理」, vol. 33, no. 4, 1990, pp. 332~347.
- 大河内眞, “材料設計支援のためのデータベース”, 「情報管理」, vol. 30, no.12, 1988, pp. 1143~1150.
- 山崎正人, “材料データベースの現状と動向”, 「情報管理」, vol. 29, no. 9, 1986, pp. 743~756.
- 岩田修一, “材料データベースシステム目的と課題”, 「日本機械學會誌」, vol. 89, no. 817, 1986, pp. 1335~1341.
- 三木光範, “複合材料におけるファクトデータベースの基礎的検討”, 「日本複合材料學會誌」, vol. 13, no. 2, 1987, pp.79~88.