

영구 여기 조건이 불필요한 직접 적응 극배치 제어기의 설계

正會員 辛 康 旭* 正會員 崔 洪 圭** 正會員 朴 俊 烈*

Design of a Direct Adaptive Pole Placement Controller Without Persistency of Excitation

Gang Wook Shin*, Hong Kyoo Choi**, Joon Yeal Park* *Regular Members*

要 約

비최소 위상 시스템에 대한 적응 제어 알고리즘의 발전은 제어 법칙에 있어서 발생하는 비정칙성 (singularity)에 의하여 제한되어 왔다. 이러한 문제를 해결하기 위하여 직접 적응 제어방식과 간접 적응 제어방식을 사용하여 플랜트 신호에서의 영구 여기(persistency of excitation)를 유발시켜 플랜트의 실제 값을 추정하기 위한 추정의 수렴성을 보장하는 방법과 간접 적응 제어방식을 사용하여 영구 여기 조건 없이 가제어성 필요 조건을 만족하도록 추정을 적절히 변형 시키는 방법이 연구되어 왔다. 본 논문에서는 직접 적응 제어방식을 사용하여 영구 여기 조건이 없어도 제어기의 파라메타 추정이 가능하도록 하였으며, 플랜트 파라메타의 추정없이 제어기의 파라메타를 직접 추정하도록하여 추정 알고리즘을 간소화하였다.

ABSTRACT

The development of adaptive control algorithms for possibly nonminimum phase systems has been hampered by singularities that may arise in the control law. To solve this problem, one securing convergence of the estimates to their true values by inducing persistency of excitation in the plant signals using direct adaptive control method and indirect adaptive control method, and another in which the estimates are adequately modified to meet the controllability requirements using indirect adaptive control method, without persistency of excitation. This paper presents an adaptive scheme that achieves regulation without persistent excitation condition using direct adaptive control method and reduces estimation algorithms with direct estimation of controller parameters without estimation of plant parameters.

*弘益大學校 電子工學科

Dept. of Electronic Eng., Hongik Univ.

**弘益大學校 科學技術大學 電氣工學科

Dept. of Electrical Eng., College of Science and Technology, Hongik Univ.

論文番號: 92-115 (接受1992. 8. 18)

I. 서 론

최소자승 알고리즘, projection 알고리즘과 같은

파라메타 추정방법은 기본적으로 출력 예상 에러에 기인한 최적화 문제 공식화로부터 유도되었다. 이와 같은 방법에서 얻어진 플랜트 모델 추정이 가제어성이나 안정성 등 공정의 몇가지 중요한 특성을 갖지 않을수도 있다. 따라서 가제어성의 부족은 비최소 위상 플랜트의 적응제어의 발전에 장애요인이 되어왔다. 최소 위상의 경우와 달리 비최소 위상 플랜트의 적응 제어는 플랜트의 입 출력이 제한(bound) 되도록 하기 위하여 플랜트 추정의 가제어성이 요구된다.

비최소 위상 시스템에 대한 적응 제어 알고리즘의 발전은 제어 법칙에 있어서 발생하는 비정칙성(singularity)에 의하여 제한되어 왔다. 이러한 제어법칙에 있어서의 비정칙성(singularity)을 피하기 위해서는 추정된 공정의 모델이 기존 시스템의 가제어성 성질을 갖도록 보장 되어야 한다.

이러한 문제를 해결하기 위하여 직접 적응 제어방식과 간접적응 제어방식을 사용하여 플랜트 신호에서의 영구 여기(persistency of excitation)를 유발시켜 플랜트의 실제값을 추정하기 위한 추정의 수렴성을 보장하는 방법과 간접 적응 제어방식을 사용하여 영구 여기 조건없이 가제어성 필요 조건을 만족하도록 추정을 적절히 변형 시키는 방법이 연구되어 왔다.

영구 여기에 의존한 기술은 Kreisselmeier와 Smith[1], Goodwin과 Sin[2], Cristi[3]에 의해 직접 적응 제어방식과 간접 적응 제어방식을 사용하여 발전되어왔다. 이 방법에 있어서 영구 여기 신호는 잡음보다 충분히 커야한다. 그러나 공정에 있어서 그같은 크기의 disturbance를 입력시키는 것이 항상 가능하거나 바람직한것이 아니기 때문에 영구 여기에 의존하지 않는 기술로 발전 되어오고 있다. 그러나 영구 여기에 의존하지 않는 적응 제어기 설계에서는 추정을 적절히 변형시키는 문제에 직면하게 되었다. 이와 같은 문제점은 파라메타 추정이 수렴성과 가제어성을 동시에 갖도록 하는 방법으로 변형되어야 한다는 것이다.

플랜트 입 출력의 영구 여기조건이 불필요한 방법에 대한 첫번째 연구는 De Larminat[4], Lozano와 Goodwin[5]에 의해서 간접 적응 제어방식을 사용하여 제안되었다. 이들은 최소 사승형태 식별 알고리즘 covariance 행렬의 성질을 사용하여 서로 다른방법으로 제안하였다.

영구 여기 조건이 필요없는 Lozano와 Goodwin[5]의 방법은 간접 적응제어 방식을 사용하였다. 그러나

간접 적응 제어방식은 플랜트의 파라메타를 추정하여 이 추정치를 가지고 다시 제어기의 파라메타를 추정하므로 본 논문에서는 직접적응 제어방식[6]을 사용하여 제어기의 파라메타를 직접 추정하도록하여 추정 알고리즘을 간소화하는 동시에 영구 여기 조건이 필요없도록 하였다.

II. 제어기 구성

선형 시불변인 n차 단일입력 단일출력 공정이 다음과 같이 ARMA 모델을 가진다고 하자.

$$A(q^{-1})y(t) = B(q^{-1})u(t) \quad (2.1)$$

단,

$$A(q^{-1}) = 1 + a_1q^{-1} + \dots + a_nq^{-n}$$

$$B(q^{-1}) = b_1q^{-1} + \dots + b_nq^{-n}$$

여기서 q^{-1} 은 단위 지연 연산자이다.

본 논문에서 공정에 관하여 다음 사항들을 가정한다.

가정1: n을 알고 있다.

가정2: 미지의 매개변수들을 포함하고 있는 $A(q^{-1})$ 과 $B(q^{-1})$ 은 서로소이다.

(2.1)식을 다음과 같이 나타낼 수 있다.

$$A(q^{-1})z(t) = u(t) \quad (2.2)$$

$$y(t) = B(q^{-1})z(t) \quad (2.3)$$

여기서 $z(t)$ 는 부분 상태 변수이다.

본 연구에서 이용하려는 극배치 방식의 개요는 다음과 같다. 극배치 방식은 페루우프 시스템이 원하는 극점을 갖도록 하는 방식으로서 미지의 다항식인 $A(q^{-1})$ 과 $B(q^{-1})$ 을 알고 있다고 가정할때 차수가 n인 임의의 안정한 다항식 $Q_1(q^{-1})$ 과 $Q_2(q^{-1})$ 를 각각 다음과 같이 정의한다.

$$Q_1(q^{-1}) = q_{10} + q_{11}q^{-1} + \dots + q_{1n}q^{-n}, \quad q_{10} = 1$$

$$Q_2(q^{-1}) = q_{20} + q_{21}q^{-1} + \dots + q_{2n}q^{-n}, \quad q_{20} = 1$$

이때 공정에 대한 동적 보상기(dynamic compensator)를 다음과 같이 구성할 수 있다.

$$Q_1(q^{-1})d(t) = R(q^{-1})y(t) + S(q^{-1})u(t) \quad (2.4)$$

$$u(t) = d(t) + v(t) \quad (2.5)$$

여기서 $v(t)$ 는 외부입력이고 $R(q^{-1})$ 과 $S(q^{-1})$ 은 다음과 같다.

$$R(q^{-1}) = r_1q^{-1} + \dots + r_nq^{-n}$$

$$S(q^{-1}) = s_1q^{-1} + \dots + s_nq^{-n}$$

(2.4)식과 (2.5)식으로 나타내어진 제어법칙을 공정 (2.1)식에 적용하면 다음과 같은 페루우프 시스템의 전달함수를 얻을 수 있다.

$$y(t) = \frac{Q_1(q^{-1})B(q^{-1})}{Q_1(q^{-1})A(q^{-1}) - A(q^{-1})S(q^{-1}) - B(q^{-1})R(q^{-1})} v(t) \quad (2.6)$$

차수가 n 인 안정한 다항식 $A^*(q^{-1})$ 을 다음과 같이 정의한다.

$$A^*(q^{-1}) = 1 + a_1^*q^{-1} + \dots + a_n^*q^{-n} \quad (2.7)$$

$A^*(q^{-1})$ 의 영점들이 페루우프 시스템의 원하는 극점들을 나타낸다고하면 (2.6)식의 분모와 (2.7)식의 $A^*(q^{-1})$ 은 서로 같아야 한다.

그러므로 $S(q^{-1})$ 과 $R(q^{-1})$ 은 다음의 관계식을 만족시킨다.

$$A(q^{-1})S(q^{-1}) + B(q^{-1})R(q^{-1}) = Q_1(q^{-1})[A(q^{-1}) - A^*(q^{-1})] \quad (2.8)$$

여기서 $A(q^{-1})$ 와 $B(q^{-1})$ 은 서로소이며, $S(q^{-1})$ 과

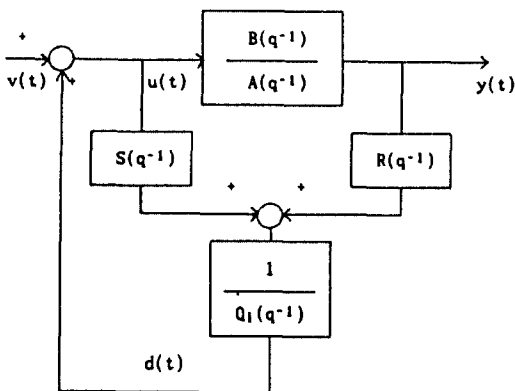


그림 1. 제어법칙의 구성도.

Fig. 1. A block diagram of the control law.

$R(q^{-1})$ 은 항상 유일한 해를 갖는다.[7] 페루우프 시스템의 특성 다항식을 원하는 극점을 갖는 다항식 $A^*(q^{-1})$ 로 대입하면 페루우프 시스템의 전달함수는

$$y(t) = \frac{B(q^{-1})}{A^*(q^{-1})} v(t) \quad (2.9)$$

로 된다.

(2.4)식과 (2.5)식의 제어법칙에 의한 극배치 방식을 구성도로 나타내면 그림2.1과 같다.

Ⅲ. 직접 적응 극배치 제어

본 연구에서는 일반적인 극배치 제어 이론을 이용하여 제어 파라메타를 직접 추정하도록 하는 직접 적응 극배치 제어기를 다음과 같이 설계하였다. 극배치 방식에 대한 직접 적응 극배치제어를 위하여 보조신호 $y_a(t)$, $y_b(t)$, 그리고 $y_c(t)$ 를 각각 다음과 같이 정의한다.

$$Q_2(q^{-1})y_a(t) = H(q^{-1})y(t) + K(q^{-1})u(t) \quad (3.1)$$

$$y_b(t) = \frac{B^*(q^{-1})}{A^*(q^{-1})} v(t) \quad (3.2)$$

$$y_c(t) = y_b(t) - y_a(t) \quad (3.3)$$

단,

$$H(q^{-1}) = h_1q^{-1} + \dots + h_nq^{-n}$$

$$K(q^{-1}) = k_1q^{-1} + \dots + k_nq^{-n}$$

$$B^*(q^{-1}) = b_1^*q^{-1} + \dots + b_n^*q^{-n}$$

여기서 $H(q^{-1})$ 과 $K(q^{-1})$ 은 선형방정식 오차모델에 의하여 추정되어야 할 다항식들이고 $B^*(q^{-1})$ 은 임의의 안정한 다항식이다.

(2.9)식, (3.1)식, (3.2)식, 그리고 (3.3)식에 의하여 $y_c(k)$ 를 다음과 같이 구할 수 있다.

$$y_c(t) = \frac{Q_2(q^{-1})B^*(q^{-1}) - A(q^{-1})K(q^{-1}) - B(q^{-1})H(q^{-1})}{Q_2(q^{-1})A^*(q^{-1})} v(t) \quad (3.4)$$

(3.4)식의 $y_c(t)$ 를 다항식 $H(q^{-1})$ 과 $K(q^{-1})$ 으로 매개변수화된 공정의 출력이라고하면 (2.9)식으로 표현된 공정의 출력 $y(t)$ 와 (3.4)식의 $y_c(t)$ 는 서로 같

다. 그러므로 $H(q^{-1})$ 과 $K(q^{-1})$ 은 다음의 관계식을 만족 시킨다.

$$A(q^{-1})K(q^{-1}) + B(q^{-1})H(q^{-1}) = Q_2(q^{-1})[B^*(q^{-1}) - B(q^{-1})] \quad (3.5)$$

여기서 $A(q^{-1})$ 과 $B(q^{-1})$ 은 서로소이기 때문에 $H(q^{-1})$ 과 $K(q^{-1})$ 은 항상 유일한 해를 갖는다. (2.8)식과 (3.5)식을 각각 다음과 같이 정리할 수 있다.

$$Q_1(q^{-1})A(q^{-1}) = Q_1(q^{-1})A^*(q^{-1}) + A(q^{-1})S(q^{-1}) + B(q^{-1})R(q^{-1}) \quad (3.6)$$

$$Q_2(q^{-1})B^*(q^{-1}) = Q_2(q^{-1})B(q^{-1}) + A(q^{-1})K(q^{-1}) + B(q^{-1})H(q^{-1}) \quad (3.7)$$

(3.5)식을 사용하여 (3.6)식과 (3.7)식을 서로 곱하면 다음과 같이 쓸 수 있다.

$$Q_1(q^{-1})Q_2(q^{-1})B^*(q^{-1})A(q^{-1}) = Q_1(q^{-1})Q_2(q^{-1})A^*(q^{-1})B(q^{-1}) + Q_1(q^{-1})A^*(q^{-1})[A(q^{-1})K(q^{-1}) + B(q^{-1})H(q^{-1})] + Q_2(q^{-1})B^*(q^{-1})[A(q^{-1})S(q^{-1}) + B(q^{-1})R(q^{-1})] \quad (3.8)$$

여기서 $S(q^{-1})$, $R(q^{-1})$, $H(q^{-1})$ 그리고 $K(q^{-1})$ 이 유일한 해를 갖기 위하여 $Q_1(q^{-1})A^*(q^{-1})$ 과 $Q_2(q^{-1})B^*(q^{-1})$ 이 서로소이어야 한다.

(3.8)식의 양변에 $z(t)$ 를 곱하고 (1.2)식과 (1.3)식을 대입하면 다음과 같다.

$$Q_1(q^{-1})Q_2(q^{-1})[B^*(q^{-1})u(t) - A^*(q^{-1})y(t)] = Q_2(q^{-1})B^*(q^{-1})[R(q^{-1})y(t) + S(q^{-1})u(t)] + Q_1(q^{-1})A^*(q^{-1})[H(q^{-1})y(t) + K(q^{-1})u(t)] \quad (3.9)$$

(3.9)식을 정리하면 다음과 같이 간단히 쓸 수 있다.

$$y^*(t) = \theta^T \Phi(t-1) \quad (3.10)$$

여기서,

$$y^*(t) = Q_1(q^{-1})Q_2(q^{-1})[B^*(q^{-1})u(t) - A^*(q^{-1})y(t)]$$

$$\theta^T = [r_1, \dots, r_n, s_1, \dots, s_n, h_1, \dots, h_n, k_1, \dots, k_n]$$

$$\Phi(t-1) = \begin{bmatrix} Q_2(q^{-1})B^*(q^{-1})y(t-1) \\ \vdots \\ Q_2(q^{-1})B^*(q^{-1})y(t-n) \\ Q_2(q^{-1})B^*(q^{-1})u(t-1) \\ \vdots \\ Q_2(q^{-1})B^*(q^{-1})u(t-n) \\ Q_1(q^{-1})A^*(q^{-1})y(t-1) \\ \vdots \\ Q_1(q^{-1})A^*(q^{-1})y(t-n) \\ Q_1(q^{-1})A^*(q^{-1})u(t-1) \\ \vdots \\ Q_1(q^{-1})A^*(q^{-1})u(t-n) \end{bmatrix}$$

IV. 정규화된 최소 자승 식별 알고리즘

(3.10)식을 정규화된 시스템으로 정의하면 다음과 같이 표현할 수 있다.

$$y^n(t) = \theta^T x(t-1) \quad (4.1)$$

여기서,

$$y^n(t) = \frac{y^*(t)}{n(t-1)} \quad ; \quad x(t-1) = \frac{\Phi(t-1)}{n(t-1)}$$

그리고

$$n(t-1) = \max(1, \|\Phi(t-1)\|)$$

(4.1)식과 같이 정규화된 시스템을 가장 최소 자승 식별 알고리즘을 사용하여 제어 파라메타 값을 추정할 수 있다.

$$\theta(t) = \theta(t-1) + \frac{F(t-1)x(t-1)}{1 + x^T(t-1)F(t-1)x(t-1)} [y^n(t-1) - \theta^T(t-1)x(t-1)] \quad (4.2)$$

$$F(t) = \frac{1}{\lambda(t)}$$

$$\left[F(t-1) - \frac{F(t-1)x(t-1)x^T(t-1)F(t-1)}{1+x^T(t-1)F(t-1)x(t-1)} \right] \quad (4.3)$$

$$0 < \lambda(t) \leq 1$$

여기서 가장인자인 $\lambda(t)$ 는 이득행렬 $F(t)$ 가 0으로 가는 것을 방지하는 역할을 한다. 실제적인 식별 알고리즘에 있어서 이득행렬이 0이 되지 않는 것이 필요하다. 왜냐하면, 파라메타를 추정하기 위해서는 시간에 따라 천천히 변하는 파라메타에 대해서도 이러한 식별 알고리즘으로 가능해야 하기 때문이다. 따라서 이득행렬 $F(t)$ 가 0이 되는 것을 방지하기 위한 방법으로 모든 시간에 있어서 $\text{trace } F(t) = \text{trace } F(0)$ 가 되는 $\lambda(t)$ 를 선택하여 이 문제점을 해결할 수 있다.

(4.3)식으로부터 $\lambda(t)$ 가 다음과 같을 때 모든 시간에 있어서 $\text{tr } F(t) = \text{tr } F(0)$ 가 되는 것을 알 수 있다.

$$\lambda(t) = 1 - \frac{1}{\text{tr}F(0)} \frac{x^T(t-1)F^2(t-1)x(t-1)}{1+x^T(t-1)F(t-1)x(t-1)} \quad (4.4)$$

아래의 식으로 이상의 추정 알고리즘을 정리 4.1과 같이 나타낼 수 있다.

$$e(t) = y(t) - \theta^T(t-1)x(t-1)$$

$$\tilde{\theta}(t) = \theta(t) - \theta$$

$$V(t) = \tilde{\theta}^T(t)F^{-1}(t)\tilde{\theta}(t) \leq 0$$

그리고 $\lambda_{\max}A(\lambda_{\min}A)$ 는 A 의 최대(최소) 고유치이다.

정리 4.1: (4.2)식과 (4.3)식에 의해 정의된 추정 알고리즘이 (3.10)식과 (4.1)식에 적용될 때 아래와 같은 성질을 갖는다.

$$a) F^{-1}(t)\tilde{\theta}(t) = \lambda(t)F^{-1}(t-1)\tilde{\theta}(t-1)$$

$$b) V(t) = \lambda(t)V(t-1) - \lambda(t) \frac{e^2(t)}{n^2(t-1)} \frac{1}{1+x^T(t-1)F(t-1)x(t-1)}$$

$$c) \lambda_{\max}F(t) = \frac{1}{\lambda_{\min}F^{-1}(t)} \leq \text{tr } F(t) = \text{tr } F(0)$$

$$d) \frac{1}{1+\text{tr } F(0)} \leq \lambda(t) \leq 1$$

$$e) \lim_{t \rightarrow \infty} \frac{e(t)}{n(t-1)} = 0$$

$$f) \|\tilde{\theta}(t)\|^2 \leq \text{tr}F(0) \prod_{j=1}^t \lambda(j)V(0) < \infty$$

$$g) \lim_{t \rightarrow \infty} (\theta(t) - \theta(t-1)) = 0$$

$$h) \lim_{t \rightarrow \infty} \prod_{j=1}^t \lambda(j) = \delta; 0 \leq \delta \leq 1$$

$$i) \text{if } \delta = 0 \text{ then } \lim_{t \rightarrow \infty} \theta(t) = \theta$$

j) if $\delta \neq 0$ then:

$$i) \lambda(t) \rightarrow 1 \text{ as } t \rightarrow \infty$$

$$ii) F(t-1)x(t-1) \rightarrow 0 \text{ as } t \rightarrow \infty$$

$$iii) F(t) \rightarrow F(\infty) \text{ as } t \rightarrow \infty$$

$$iv) \theta(t) \rightarrow \theta(\infty) = \theta + F(\infty)\delta F^{-1}(0)\tilde{\theta}(0) \text{ as } t \rightarrow \infty$$

증명: 참고문헌 [8] 참조.

V. 시뮬레이션 결과

본 장에서는 불안정한 비최소 위상 시스템에 대해서 [6]에 의해 제안된 알고리즘과 본 논문에서 제안된 알고리즘을 시뮬레이션을 통하여 검토하고자 한다.

여기서 설정한 제어 대상 플랜트는 다음과 같다.

$$(1 + 1.52q^{-1} - 0.6q^{-2})y(t) = (0.5q^{-1} + q^{-2})u(t)$$

위의 플랜트는 안정한 극점 $0.76 + 0.15i$ 와 $0.76 -$

표 1. 비최소 위상 플랜트를 제어하기 위한 계수값.

Table. 1. Coefficient values for controlling nonminimum phase plant.

계수	초기값
a_1^*	0.1
a_2^*	-0.12
b_1^*	1.0
b_2^*	0.8
q_{11}	-0.15
q_{12}	-0.025
q_{21}	0.1
q_{22}	-0.3

0.15i를 갖고 있으며, 불안정한 영점 -2.0을 갖고 있는 안정한 비최소 위상 시스템이다.

컴퓨터 시뮬레이션을 위한 각 계수의 값은 표1과 같다.

그림 2에서는 [6]에서 제안된 제어기를 사용한 출력의 결과값이다. 그림에서와 같이 약180 단계에서 음의 값으로 급격히 감소하였다가 다시 양의 값으로 발산하는 것을 볼 수 있다. 그러나 본 논문의 제어기를 사용한 결과 영구 여기 조건이 필요하지 않아도 결코 발산하지 않고 일정한 값으로 수렴함을 그림 3에서 알 수 있다.

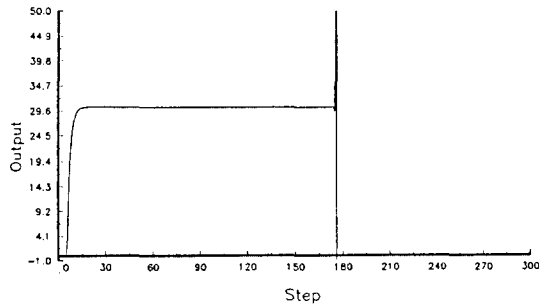


그림 2. 영구 여기 조건이 필요한 제어기의 출력.

Fig. 2. Output of the controller requiring persistency of excitation.

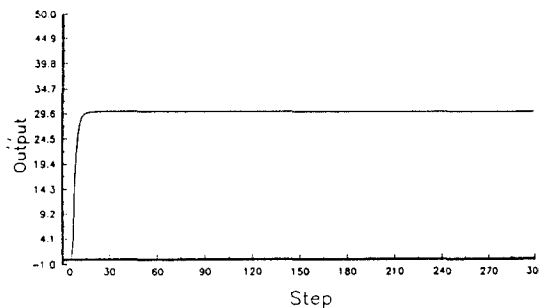


그림 3. 영구 여기 조건이 불필요한 제어기의 출력.

Fig. 3. Output of the controller without persistency of excitation.

VI. 결 론

본 논문에서는 미지의 시불변 단일 입력 단일 출력

시스템에 대하여 플랜트의 파라메타와 제어기의 파라메타를 같이 추정해야하는 복잡한 제어기 구조를 갖는 간접 적응 극배치 방법[5]으로부터 제어기의 파라메타를 직접 추정하는 직접 적응 극배치 방법으로 추정 알고리즘을 간략화시켰다. 그리고 비최소 위상 시스템을 선정하여 영구 여기에 의존하는 제어기에서의 잡음과 영구 여기 신호간의 문제점을 해결하기 위하여 영구 여기 조건이 없는 추정 알고리즘을 사용하여 응답 특성을 컴퓨터 시뮬레이션으로 비교 검토하였다. 검토된 바와같이 영구 여기 조건을 필요로 하는 제어기에서는 일정한 시간이 지난 후에는 출력이 발산함을 알 수 있었다.

그러나 본 논문에서의 제어기 특성은 영구 여기 조건이 없어도 발산하지 않는 결과를 얻었을 뿐만 아니라 제어기의 파라메타를 직접 추정함으로써 제어기의 구조를 간략화 시켜서 영구 여기 조건에 따른 문제점들을 해결하여 극배치 방식의 응답 특성을 개선시켰다.

참 고 문 헌

1. G.Kreisselmeier, and M.C.Smith "Stable adaptive regulation or arbitrary n-th order plants." *IEEE Trans. Automat. Contr.*, vol. AC-31, 299-305, 1986.
2. G.C.Goodwin and K.S.Sin, *Adaptive Filtering Prediction and Control*, Englewood Cliffs, NJ: Prentice-Hall, 1984.
3. R.Cristi, "Internal persistency of excitation in indirect adaptive control." *IEEE Trans. Automat. Contr.*, vol. AC-32, 1101-1103, 1987.
4. P.De Larminat, "On the stabilization condition in indirect adaptive control." *Automatica*, 20, 793-795, 1984.
5. R.Lozano-Leal and G.C.Goodwin, "A globally convergent adaptive pole placement algorithm without persistency of excitation requirement." *IEEE Trans. Automat. Contr.*, vol. AC-30, 795-797, 1985.
6. J.H.Kim, Y.C.Hong and K.K.Choi, "Direct model reference adaptive pole placement control with exponential weighting properties." *IEEE*

Trans. Automat. Contr., vol. AC-36, 1073-1077, 1991.

7. W.A.Wolovich, *Linear Multivariable Systems*. New York : Springer Verlag, 1974.

8. R.Lozano-Leal and G.C.Goodwin, "A globally convergent adaptive pole placement algorithm without persistency of excitation requirement." in *Proc. 23rd IEEE Conf. Decision Contr.*, 1984.



辛 康 旭(Gang Wook Shin) 正會員
1983년~1987년 2월 : 동국대학교
학사
1987년~현재 : 홍익대학교 석사과
정



崔 洪 圭(Hong Kyoo Choi) 正會員
1968년~1975년 2월 : 홍익대학교
학사
1975년~1977년 2월 : 연세대학교
석사
1988년~현재 : 홍익대학교 박사과
정
1989년 3월~현재 : 홍익대학교 전
기공학과 조교수



朴 俊 烈(Joon Yeal Park) 正會員
1974년 2월 : 서울대학교 응용수학
과 학사
1977년 2월 : 서울대학교 전자공학
과 석사
1987년 2월 : 서울대학교 전자공학
과 박사
1977년 3월~1980년 2월 : 명지대
학교 전자공학과 전임
강사

1988년~1989년 : City University (London) 객원교수

1980년 3월~현재 : 홍익대학교 전자공학과 교수