

## 흙막이 구조물 (Ⅳ)

채 영 수\*

### 1. 옹벽各部의 명칭

옹벽各部의 명칭에 관하여 국내 교과서, 각종 文獻, 示方書, 設計 基準등이 일괄성 있게 統一이 되어 있지 않다. 명칭 混用으로 인한 혼돈을 막기 위해 本稿에서는 그림-1과 같은 뒷부벽식 옹벽의 例로 명칭을 칭하고 이하 用語는 이 例를 基準으로 한다.

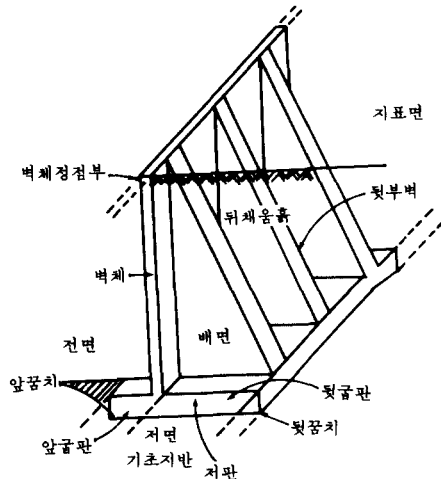


그림 1 옹벽 各部의 명칭

### 2. 옹벽의 種類 및 특징

옹벽은 道路, 鐵道, 河川, 운하, 항만, 호안, 방조제 교대 등 매우 광범위하게 이용되고 있는데 옹벽 형식에 따라 통상 많이 사용되는 一般의인 형식과 特殊한 형식으로 區分할 수 있는데 一般적인 형식은 重力式, 半重力式, 켈틸레머식, 뒷부벽식, 앞부벽식 옹벽을 말하며 특수한 형식으로는 선반식, 상자형, H형, U형 등 매우 다양한데 이에 대해서는 참고문헌 8에 그림으로 잘 나타나 있다.

本稿에서는 一般의인 형식의 옹벽을 위주로 기술하고자 한다.

먼저 중력식 옹벽의 종류는 그림-2와 같은데, 가장 간단한 형상인 그림-2(a)와 같은 사다리꼴은 거의 사용되지 않으며 통상적으로 그림-2(b)(c)가 많이 사용되는 형상인데 토압을 벽체 自重만으로 저항한다. 중력식 옹벽은 기초지반이 양호한 곳에 설치하고 일반적으로 무근 콘크리트이지만 石築이나 벽돌로 만들어 질 수도 있다. 한편 콘크리트는 통상 2번 또는 그 이상 타설하는데 그림 2(c)(d)에 표시한 것과 같이 저판부분과 벽체사이에서 이음(joint)을 설치하며 또한 저판과 벽체사이의 수평거리의 (1/3~1/4)되는 곳에 쐐기(key)를 설치하기도 한다.

\* 정희원, 수원대학교, 공과대학 토목공학과 부교수

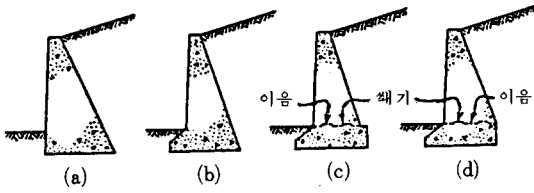


그림 2 중력식 옹벽

그림-3은 중력식 옹벽의 콘크리트량을 절약하기 위해 벽체 背面에 약간의 철근을 사용하여 벽체 단면을 더 작게한 半重力式 옹벽이다. 따라서 중력식 옹벽보다는 더 경제적 일 수 있다.

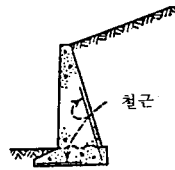


그림 3 반중력식 옹벽

캔틸레버식 옹벽은 역 T형 옹벽 또는 저판의 앞굽판이 뒷굽판에 비해 상대적으로 작은 경우는 L형 옹벽이라고도 부른다. L형 옹벽은 벽체 前面이 부지 경계면에 接하고 있는지 앞굽판을 크게 설치할 수 없는 경우에 적합하다.

캔틸레버식 옹벽은 옹벽 自重과 저판위의 흙의 重量에 의하여 土壓에 저항하는 철근콘크리트 구조이다.

이 옹벽의 형식은 그림-4와 같고 비교적 낮은 옹벽의 경우 그림-4(a)와 같이 설치하고 옹벽 높이가 더 큰 경우 그림 4-(b)와 같이 필렛 (Fillet)를 설치하면 더 경제적 일 수 있으며 활동에 대한 저항력을 증가시키기 위해 그림-4(c)와 같이 돌출부(Key)를 設置할 때도 있다. 돌출부는 일반적으로 저판 中央部에 설치하여 벽체의 주철근과 연결하지만 뒷꿈치에 설치하면 滑動저항에 더욱 효과적이고 앞꿈치 부분에 설치할 때도 있다.

내구성 측면에서 캔틸레버식 옹벽이 중력식 옹벽이나 반중력식 옹벽 보다는 못할지라도 통상의

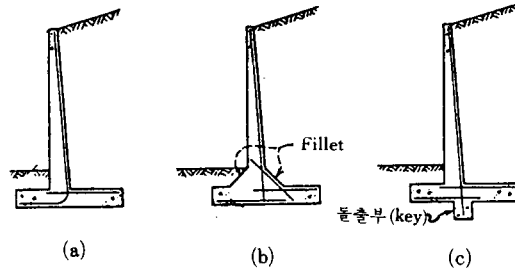


그림 4 캔틸레버식 옹벽

높은 옹벽에서는 가장 경제적이어서 옹벽 中 가장 많이 애용된다.

한편 캔틸레버식 옹벽높이가 높아지면 벽체하단에서의 휨모멘트가 크게 증가하여 벽체와 저판의 치수가 너무 커지고 철근이 너무 많이 들어 비경제적일 수 있다. 이 경우 뒷 부벽을 설치한 뒷부벽식 옹벽을 이용한다.(그림-1)

일반적으로 저판은 수평으로 하고 돌출부(key)를 설치하는 경우도 있다.

앞부벽식 옹벽은 뒷부벽식 옹벽과 유사하지만 부벽이 壁體 前面에 설치된 것으로서 뒷부벽식 옹벽에 比하여 安定上 不利하며 現在 거의 사용되지 않는다.

한편 옹벽 종류별로 통상 적용하는 옹벽높이 범위는 표-1과 같다.

표-1. 옹벽종류별 옹벽높이 범위

옹벽종류	옹벽높이(m)														
	1	2	3	4	5	6	7	8	9	10	11	12	13	14	15
중력식	←→														
반중력식	←→														
캔틸레버식		←→													
뒷부벽식									←→						
앞부벽식									←→						

### 3. 옹벽의 設計 計劃

#### 3-1. 개요

옹벽의 형식을 選定하는 경우 使用場所, 使用目

의과 地形 지반상황, 경제성, 건설완료후 유지관리 상태 등을 綜合적으로 고려해야 한다.

옹벽을 설계하는 경우 설계계산순서는 그림 5와 같다.

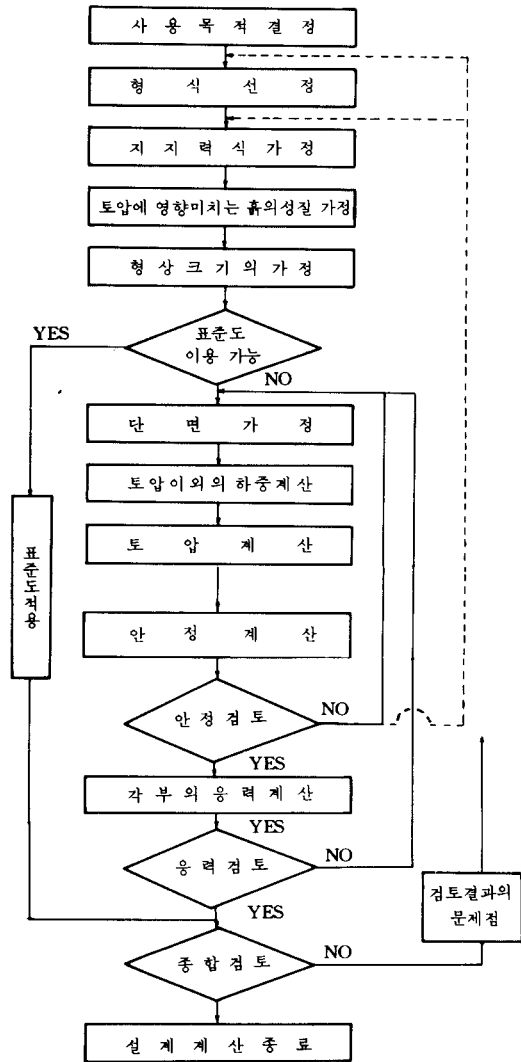


그림 5 옹벽의 설계 계산 순서

### 3-2. 설계계산의 기본방침

옹벽에 작용하는 하중은 土壓이 基本的이다. 토압에 영향을 미치는 요소 中 水壓이 매우 중요하지만 뒤채움 흙의 排水를 충분히 해줌으로써 通常

은 수압을 고려하지 않는다. 그러나 여러 사정상 배수를 충분히 해 줄 수 없는 경우에는 수압을 고려하지 않으면 안된다. 또한 옹벽 뒤채움 地表面에 盛土나 구조물에 의한 上戰荷重이 있는 경우 그 영향도 고려한다. 이와같은 토압과 재하중을 고려하여 옹벽의 안정에 대해 검토한다. 옹벽의 安定條件으로는 옹벽을 포함한 斜面的 安定問題와 옹벽 自體의 안정조건인 滑動(sliding)에 대한 安定, 轉倒(overturning)에 대한 安定, 지반지지력(bearing capacity)에 대한 安定이다.

이 安定條件을 만족시키지 못하는 경우 옹벽의 규모나 구조등을 근본적으로 변경하지 않으면 안된다. 또한 옹벽 各部 즉 벽체, 저판(앞굽판, 뒷굽판) 부벽등의 설계계산도 고려한다. 통상 중력식 옹벽의 경우는 벽체내에 인장응력이 발생되지 않도록 힘의 합력이 핵(core)內에 통과되도록 벽체 단면의 형상이나 벽체 背面的 傾斜를 決定해야 할 것이다.

### 3-3. 옹벽 형식의 선정

옹벽 형식은 설치가 계획된 최초의 단계에서 옹벽의 종류에 따른 특징 즉 옹벽높이의 범위(표-1) 구조뿐만 아니라 3-2 절의 설계 계산의 기본방침에 따라 定해져야 할 것이다.

한편 옹벽 기초는 양호한 지반에 직접기초 혹은 특수한 경우 말뚝기초로 설치하는데 작용하는 연직력과 수평력에 대해 충분히 지지할 수 있도록 설계해야 한다.

옹벽 전면측 부분과 뒤채움 흙을 성토하는 경우, 다짐시공의 良否에 따라 土壓에 영향을 주며 특히 다짐이 불충분한 경우 뒤채움 흙의 침하로 인한 피해가 발생할 수 있으므로 다짐에 대한 충분한 배려가 要求된다. 특히 다짐 施工中 불도저등 건설기계의 전압등에 의해 옹벽이나 특히 뒤채움의 배수층을 손상시킬 우려가 있으므로 주의해야 한다.

옹벽을 긴 연속사면의 상단·중단·하단의 어느부분에 설치하는 경우에도 옹벽을 포함한 넓은 범위의 사면안정문제에 주의하고, 雨水나, 地下水의 영향에도 유의하며 옹벽규모나 저판기초의 설

치 조건을 결정해야 한다. 이와같은 사면에 설치된 옹벽이 붕괴되는 경우 사면붕괴에 의한 사고뿐만 아니라 사면 저지대의 막대한 피해를 주므로 매우 주의해야 한다.

옹벽 설치를 위한 총공사비용은 옹벽 구조물 자체 비용뿐만 아니라 설치에 따른 토지비용에도 영향이 크다. 옹벽을 설치함으로써 도로나 부지이용도가 증대하지만 옹벽높이가 클 수록 옹벽설치 비용이 매우 커져서 이로 인해 공사단가가 매우 높아지므로 이에 대해서도 충분히 고려해야 한다.

따라서 옹벽 설치계획, 종류, 규모 등의 결정은 구체적인 설계 계산 결과에 左右되지만 上記 기술한 여러가지 사항들과 밀접한 관계를 갖으므로 보다 폭넓게 종합적으로 판단하는 것이 바람직하다.

#### 4. 옹벽에 작용하는 힘

##### 4-1. 힘들의 종류

옹벽에 작용하는 힘들의 종류는 그림 6과 같다.

보통의 경우는 그림 -6(a)와 같이 옹벽자중, 載荷重, 인접 구조물에 의한 하중, 뒤채움 흙에 의한 토압, 옹벽 전면에 작용하는 수동토압이 있으며 옹벽배면이 침수되는 경우 (그림 -6(b))는 정수압, 양압력, 침투압이 있고 또 지진을 고려하는 경우 (그림 -6 (c))에는 지진 주동토압, 지진수동토압, 지진가속도에 의한 옹벽 관성력, 동수압들이

있다.

기타 특수한 경우 凍上작용에 의한 압력, 점성토 함유량 변화에 의한 수축팽창의 영향이 있지만 이 특수한 경우에 대해서는 排水처리를 적절하게 하거나 뒤채움 흙을 잘 선정하므로 이 영향을 방지할 수 있다.

기초지반 반력은 그림6-(a)에서와 같이 수직 반력은 사다리꼴이나 삼각분포를 나타내고 수평반력은 옹벽저면과 기초지반 흙과의 마찰 저항력이다.

상기 힘들의 종류 가운데 통상적으로 옹벽 (항만구조물은 제외) 설계에 이용되는 것은 옹벽자중, 재하중, 뒤채움 흙에 의한 토압, 지반반력이다.

수압은 옹벽배면의 배수시설이 충분하다고 보아 통상은 고려하지 않으며 지진의 영향에 대해서도 지진으로 인한 옹벽파괴가 막대한 피해를 주거나 복구가 곤란한 매우 중요한 옹벽이외에는 고려하지 않는다.

##### 4-2. 옹벽자중

옹벽자중은 중력식이나 반중력식 옹벽의 경우는 그 자체 중량만을 고려하고 캔틸레버식 옹벽은 자체 중량과 저판위의 흙의 중량을 고려한다. 이 때 통상 앞굽판위의 흙의 중량은 무시하다. 옹벽 자중 크기 및 中心位置를 구할 때는 옹벽단면을 3각형 또는 구형으로 각각 나누어 구한 후 合成하면 편

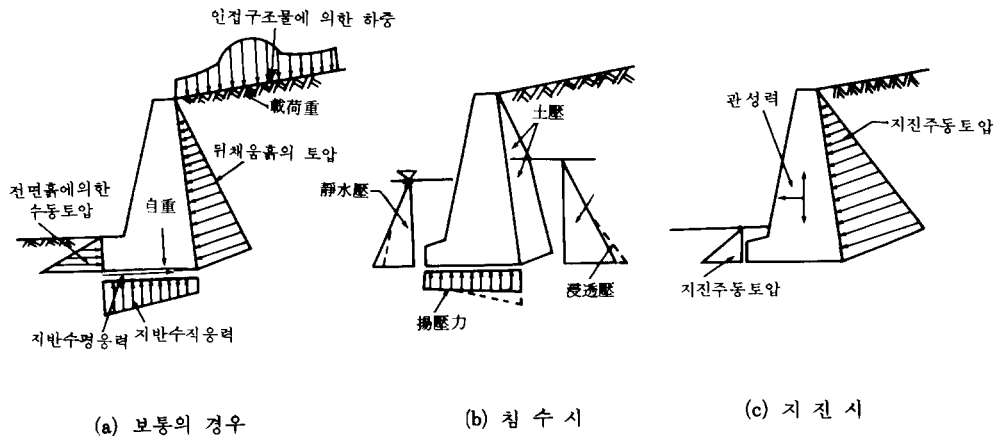


그림 6 옹벽에 작용하는 힘의 종류

리하다.

흙의 단위체적 중량은 설계 시공상 채움흙의 장 시간에 걸친 降雨등에 의한 최악의 상태를 예측하여 구하는 것이 바람직하다.

### 4-3. 載荷重

옹벽 뒤채움 지표면에 작용하는 하중은 死荷重(資材등) 活荷重(차량등)이 있으며 등분포하중, 線荷重, 集中荷重으로 작용하며 이 載荷重으로 토압이 증가된다.

載荷重으로 인한 土壓計算方法은 여러가지가 제안되어 있는데 여기서는 탄성이론에 근거를 두고, 선하중(line load)과 帶狀荷重(strip load)이 작용하는 경우에 대해서 소개한다.

단위길이당 線荷重 $q$ 가 작용하는 경우(그림-7(a)) 선하중  $q$ 에 의한  $z=bH$  깊이에서의 수평응력은 (1)(2) 식과 같다.

$$\sigma = \frac{4q}{\pi H} \frac{a^2 b}{(a^2 + b^2)^2} \quad (a > 0.4 \text{ 인 경우}) \quad (1)$$

$$\sigma = \frac{q}{H} \frac{0.203 b}{(0.16 + b^2)^2} \quad (a \leq 0.4 \text{ 인 경우}) \quad (2)$$

한편 벽체 정점의 후단으로부터  $b'$ 만큼 떨어진 곳에 단위면적당  $q$ 의 帶狀荷重이 작용하는 경우(그림-7(b)) 깊이  $z$ 에서의 수평응력은 (3)식과 같다.

$$\sigma = \frac{2q}{H} (\beta - \sin \beta \cos 2\alpha) \quad (3)$$

帶狀荷重만에 의한 단위길이 當 작용하는 수평 토압( $P$ )과 벽체저면으로부터의 작용위치  $\bar{z}$ 는 각각 (4)식, (7)식이다. (Jarquio, 1981)

$$P = \frac{q}{90} [H(\theta_2 - \theta_1)] \quad (4)$$

$$\text{여기서 } \theta_1 = \tan^{-1} \left( \frac{b'}{H} \right) \quad (5)$$

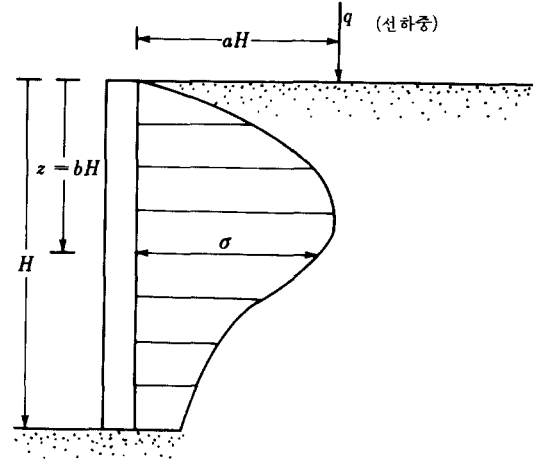
$$\theta_2 = \tan^{-1} \left( \frac{a' + b'}{H} \right) \quad (6)$$

$$\bar{z} = H - \frac{H^2(\theta_2 - \theta_1) + (R - Q) - 57.30 a'H}{2H(\theta_2 - \theta_1)} \quad (7)$$

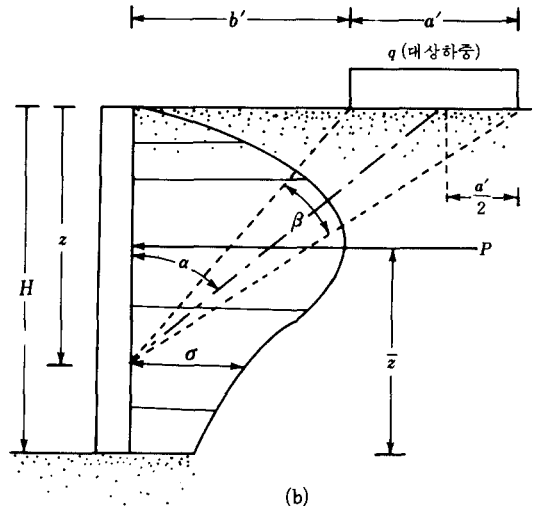
$$= \frac{H^2(\theta_2 - \theta_1) + (R - Q) + 57.30 a'H}{2H(\theta_2 - \theta_1)} \quad (8)$$

$$\text{여기서 } R = (a' + b')^2 (90 - \theta_2)$$

$$Q = b'^2 (90 - \theta_1) \quad (9)$$



(a)



(b)

그림 7(a) 선하중 (b) 대상하중에 의한 증가수평토압

물론 벽체에 작용하는 전수평토압은 상기 기술한 수평토압에 4-4절의 뒤채움 흙에 의한 수평토압을 더 해주어야 한다.

### 4-4. 뒤채움 흙에 의한 토압

토압과 관련한 흙의 설계정수들은 흙의 종류, 다짐정도, 기상조건, 배수조건에 따라 다르며 降雨등에 의한 장기간의 土性變化가 일어나므로 이들을 고

려하여 토질실험에 의해 定하는 것이 원칙이다. 그러나 이러한 토질조사 및 실험이 많은 노력과 시간을 요하므로 옹벽을 주체로 하는 대규모공사나 특히 중요한 옹벽공사 이외에는 풍부한 경험을 갖고 있는 土質기술자가 과거의 공사 실적등을 참고로 하여 판단하는 경우가 많다.

뒤채움 흙에 의한 옹벽에 작용하는 여러가지 토압이론은 前 講座인 흙막이 구조물 II(김명모, 김홍택)에 상술되어 있는데 통상 실무에서는 現在까지도 古典的 이론인 Rankine 이론이나 Coulomb 이론 두가지를 널리 이용하고 있다.

그러나 이 두가지 토압이론 中 어느 이론을 적용해야 할 것인지에 대해서는 각 시방서 설계기준마다 달리 규정되어 있고(김운영, 김명모) 기술자들도 이론적 배경없이 혼용하고 있다. 따라서 김상규(1992)에 의해 原理에 합당한 토압이론 적용이 강력히 제안되었으며 이에 대한 대책이 시급한 실정이다.

한편 옹벽 배면의 原地盤을 切土한 경우, 즉 原地盤의 경사가  $45^\circ$  이상이고, 옹벽 뒤꿈치와 원지반 하단의 수평거리가 1.0m 이하인 경우 옹벽에 작용하는 토압은 그 경계면의 영향을 받기 때문에

일반적인 성토부 옹벽에 작용하는 토압과는 달리 해야 할 경우가 있다. 이 경우 원지반은 안정되어 있는 것으로 간주하여 옹벽과 그 경계면사이의 뒤채움 흙의 흠뻐기 중량에 의해 토압이 발생하는 것으로 생각한다. 이때의 토압은 경계면의 위치, 원지반의 경사, 그 표면의 거친정도등에 따라 달라지는데 보통의 성토부 옹벽에 작용하는 토압과 비교하여 크게되는 경우가 있으므로 주의해야 한다. 이 경우 토압크기는 그림-8에 나타난 것과 같은 圖解法이나 계산식으로 구할 수 있으며 토압의 작용위치는 옹벽저면에서  $H/3$ (H: 옹벽높이) 되는 곳이다.

활동파괴면과 뒤채움 흙과의 마찰각( $\delta'$ )의 크기는 원지반의 지질이나 표면상태에 따라 다르지만 통상  $\delta' = (2/3 \sim 1.0)\phi$ 로 볼 수 있으며 원지반이 연암보다 좋고 비교적 균일한 평면인 경우는  $\delta' = 2/3\phi$ , 원지반이 층이 있고 거친면인 경우  $\delta = \phi$ 로 간주할 수 있다. 이  $\delta'$ 의 크기에 따라 토압크기에 영향이 크므로  $\delta'$ 의 결정에는 신중하여야 한다.

원지반의 경사가 그림-8 (a)(b)와 같이 단일 구배인 경우 원지반의 경사각  $\theta$ 가 가상활동파괴면의 경사각  $\phi$ 에 비해서 크거나 작아짐에 따라서 토

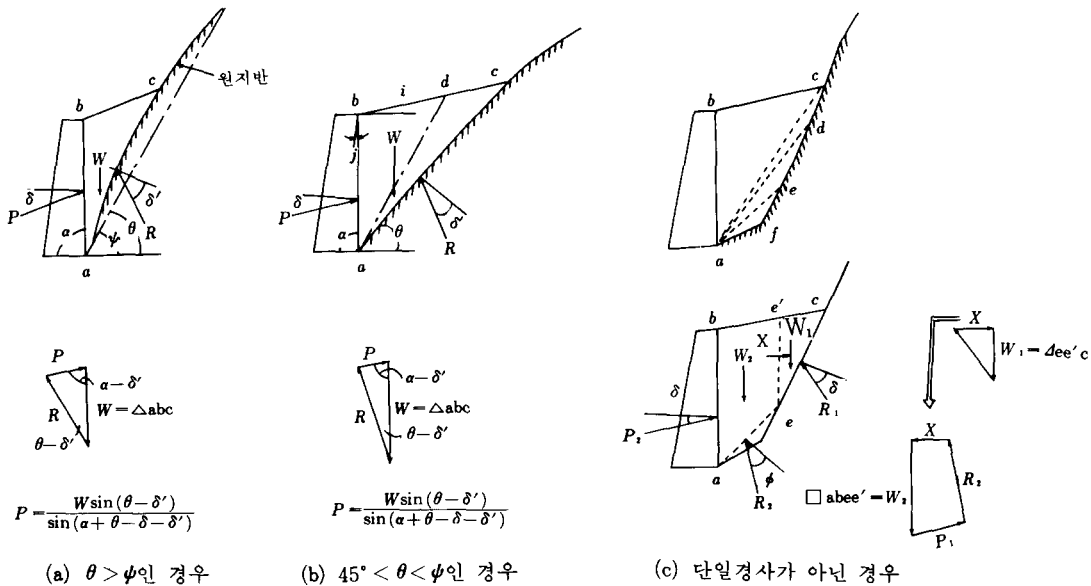


그림 8 원지반을 절토한 경우

압을 달리 구한다. 이 때  $\psi$ 는 Coulomb의 평면활동 파괴면의 가정에 의해 (10)식으로 나타낸다.  
 $\cot(\psi - i) = \sec(\phi + \delta + j - i)$

$$\sqrt{\frac{\cos(j + \delta)\sin(\phi + \delta)}{\cos(i - j)\sin(\phi - i)}} - \tan(\phi + \delta + j + i)$$

여기서  $i$ : 뒤채움 흙의 지표면 경사각

$j$ : 옹벽 배면의 경사가 역직면과 이루는 각

$\delta$ : 벽면 마찰각

$\phi$ : 뒤채움 흙의 내부마찰각

$\phi > \psi$ 인 경우 (그림-8(a))의 최대토압은 활동 파괴면이  $\bar{ac}$ 선일 때이다. 따라서 도해법이나 계산식으로 쉽게 토압을 구할 수 있으며  $\theta < \psi$ 인 경우는 그림-8(b)에서  $\triangle abd$  흩째기에 의한 통상의 성토부 옹벽에 작용하는 토압  $P_0$ 와 원지반 경계면  $\bar{ac}$ 면을 활동 파괴면으로 보는 경우의 토압  $p$ 와 비교하여 큰 값을 채용한다.

한편 원지반의 경사가 단일구배가 아닌 경우를 그림-8(c)에서 보는 바와 같이 흩째기를 3각형과 4각형으로 분할하여 토압을 구할 수 있다. 이 때 옹벽 뒤꿈치 ( $a$ 점)에서 임의의 파괴면을 여러 개 가정하여 최대의 토압( $p_{max}$ )을 구한다. 만약  $\bar{ac}$ 면의 경사각이  $\psi$ 보다도 완만한 경우에는 일반적인 성토부 옹벽에 작용하는 토압  $P_0$ 와  $P_{max}$ 을 비교하여 큰 값을 채용한다.

한편  $\bar{ac}$ 경사각이  $45^\circ$ 이하, 혹은  $\bar{af}$  경사각이  $20^\circ$ 이하 또 수평거리가 1m 이상인 경우는 통상의 성토부 옹벽과 동일하게 본다.

#### 4-5 벽체 전면의 수동토압

벽체 전면의 흙은 장래 세굴, 굴착등을 고려하여 통상 설계 시 수동토압을 고려하지 않지만, 장래를 확실히 보증할 수 있을 때는 수동토압을 고려할 수 있다. 이 수동토압을 구할 때에는 전 수동토압을 일으킬 수 있는 충분한 변위가 일어나지 않으면 안된다는 것을 매우 유념해야 한다. 또한 통상의 평면 활동파괴로 가정한 Coulomb이나 Rankine이론에 의한 공식을 사용한 결과는 실제 파괴에 가까운 곡면파괴로 가정한 결과와 많은 오차가 있다. 그림-9는 뒤채움 흙이 사질토인 수평

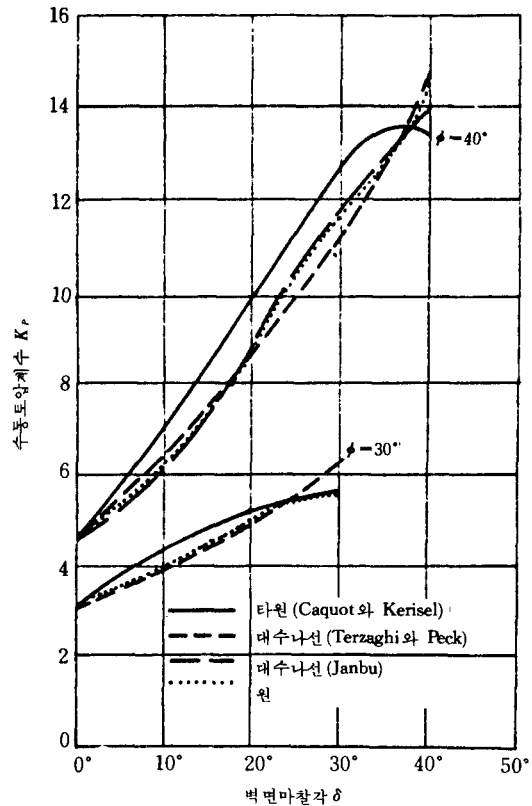


그림 9 곡면활동 파괴에 의한 수동토압계수

지표면의 경우 활동파괴를 타원, 대수나선, 원으로 각각 가정한 경우의 벽면 마찰각  $\delta$  크기에 따른  $\phi = 30^\circ, 40^\circ$ 의 경우에 대해 수동토압계수 변화를 나타낸 것이다.

$\phi = 30^\circ$ 인 사질토를 수평으로 뒤채움한 연직 옹벽에 대해 (a) 평면활동파괴면으로 가정한 Coulomb의 수동토압계수( $k_p$ )와 (b) 곡면활동 파괴면을 분할법으로 구한 수동토압계수 (Shields and Talunay 1973)를  $\delta = 15^\circ$ 와  $30^\circ$ 인 경우에 대해 비교하면 표-2와 같다.

표-1에서 알 수 있는 바와 같이  $\delta = 15^\circ (= \frac{\phi}{2})$ 인 경우 Coulomb의 이론에 의한 결과가 약 1.2배 크며 특히  $\delta = 30^\circ (= \phi)$ 인 경우는 2배 이상 큰 값을 알 수 있다. 따라서 평면활동파괴로 가정한 Coulomb 이론에 의한 결과는  $\delta$ 를 크게 보는 경우 (일반적으로  $\delta > \frac{\phi}{3}$ ) 수동토압이 크게

평가되어 설계에 불안전측이 될수 있으므로  $\delta=0$ 로 간주하면 좋다.

표 2. Coulomb의  $K_p$ 와 곡면파괴의  $K_p$  ( $\phi=30^\circ$  시)

벽면마찰각 구분	$\delta=15^\circ$	$\delta=30^\circ$
(a)	4.977	10.094
(b)	4.13	5.03

(a) Coulomb의 평면 파괴로 구한  $K_p$

(b) 곡면 파괴로 구한  $K_p$

#### 4-6 침수의 영향

옹벽 배면이 침수되는 경우는 그림 -6(b)와 같이 정수압, 침투압 양압력을 받는다. 정수압은 일반적으로 홍수가 끝날 때나 만·간조로 인해 전면 수위가 배면수위보다 먼저 하강하여 배면의 잔류 수압이 남는 가장 위험한 상태의 경우에 대해 고려하며 양압력은 옹벽 전면 배면이 침수하고 있는 경우나 저면에 침투류가 있는 경우에 고려되며, 침투압은 옹벽 뒤채움 부분의 배수공이나 저면으로 향하는 침투압이 있는 경우에 유선망(flow net)을 그려서 구할 수 있다.(7장 참조)

#### 4-7 지진의 영향

지진 시 옹벽의 거동은 지지반, 옹벽구조물, 뒤채움 흙 3가지의 동적 상호작용 관계이므로 이에 관한 명확한 해석은 매우 어렵다. 지진의 영향을 고려한 지진주동, 수동토압, 옹벽관성력, 동수압에 관해서는 전 강좌 흙막이 구조물(II)을 참조한다.

### 5. 옹벽의 안정

옹벽의 단면이 부족하거나 지반의 지지력이 충분하지 못한 경우에 옹벽의 활동·경사, 침하 전도가 야기될 수 있다. 또 옹벽 자체는 활동이나 지반 지지력에 대해 안정하더라도 기초지반 아래에 연약층이 존재하든가 또는 사면상에 설치한 옹벽의

경우 옹벽을 포함한 비교적 넓은 범위의 사면파괴가 발생할 우려가 있다.

#### 5-1. 옹벽을 포함한 사면의 안정

옹벽을 포함한 사면파괴의 경우 얇은 전단파괴와 깊은 전단파괴가 일어날 수 있다. 얇은 전단파괴는 뒤꿈치를 통과하여 옹벽전면으로의 원호를 여러개 가정하여 최소의 안전율을 구하는데 일반적으로 5-2절의 활동(sliding)에 대한 안전율이 1.5보다 크면 이와같은 얇은 전단파괴는 일어나지 않는다.

한편 옹벽높이의 약 1.5배 되는 깊이 내에 연약 점토층이 존재하는 경우 그림 -10과 같은 깊은 전단파괴가 일어날 수 있다.

이 경우도 여러개의 파괴활동원을 가정하여 최소안전율에 해당되는 임계활동원(critical surface of sliding)을 구한다. 뒤채움 지표면 경사각  $i$ 가  $10^\circ$ 보다 작은 경우는 임계활동원이 뒤꿈치를 통과하는 것으로 알려졌다.

Teng(1962)이  $i < 10^\circ$ 인 깊은 전단파괴에 대한 안전율을 구하는 (11)식을 제안하였다.

$$F_s = \frac{\text{최대저항력}}{\text{전체 활동하려는 힘}} = \frac{\sum(w \tan \phi \cos w_1) + C_{a1} + C_{a2} + C_{a3}}{\sum(ws \sin w) + \frac{P_a \bar{X}}{r}} \quad (11)$$

깊은 전단파괴에 대한 최소안전율은 일반적으로 1.2~1.3이 요구된다.

또한 이 경우 과대압밀침하가능성에 대해서도 검토해야 하는데 옹벽 뒤채움 흙을 경량 골재를 사용하여 이 문제를 해결할 수도 있다. 한편 옹벽을 말뚝으로 지지하는 경우가 있는데 말뚝주변의 지반이동 변형에 의해 말뚝에 큰 응력이 발생되어 파괴되는 경우가 있다. 이와같은 우려가 있는 경우는 특별한 검토가 필요한데 이 경우 참고문헌 12 등을 참조한다.

한편 사면은 일반적으로 자체사면의 안정문제도 갖고 있지만 더욱이 사면위에 옹벽을 만드는 경우에는 옹벽 및 배면성토를 포함한 사면 전체의 안



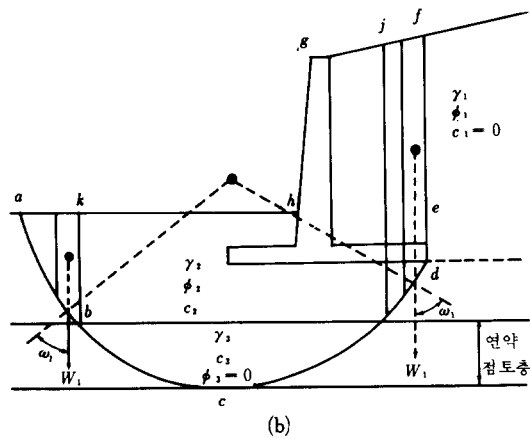
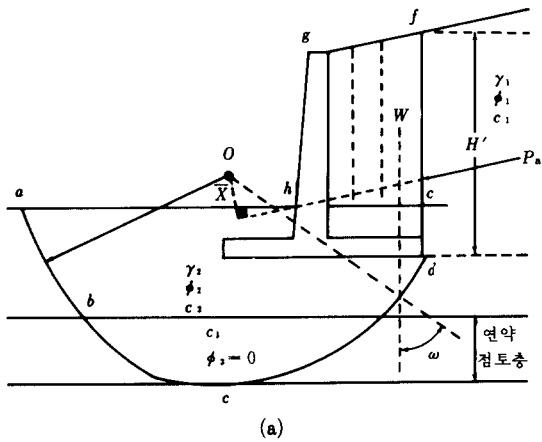


그림 - 10. 깊은전단파괴의 해석

정에 대해 검토해야 한다. 이 경우도 앞의 방법과 같이 원호활동으로 가정하고 분할법으로 안정을 검토하며 이 때의 최소안전율도 1.2~1.3 이상이 바람직하다. 옹벽이 사면위에 多段으로 설치되는 경우도 개개의 옹벽의 안정외에 마찬가지로 전체 사면의 안정도 기할 필요가 있다.

### 5-2. 활동(sliding)에 대한 안정

옹벽 자체의 안정에 이용되는 기호의 이해를 돕기 위한 그림-11에서 활동에 대한 안전율( $F_s$ )은 (12)식과 같다. (12)식에서 벽체전면의 수동 토압은 무시하였다.

$$F_s = \frac{\text{활동에 저항하는 힘}}{\text{활동하려는 힘}} = \frac{(W + P_v) \tan \delta + CaB}{P_H} \quad (12)$$

여기서 W: 그림-11에 표시한 死荷重 및 載荷重 (t/m)

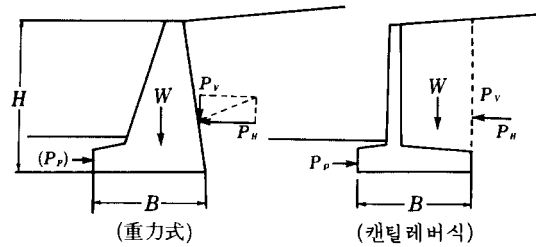
$P_v$ : 토압 합력의 연직분력 (t/m)

$P_H$ : 토압 합력의 수평분력 (t/m)

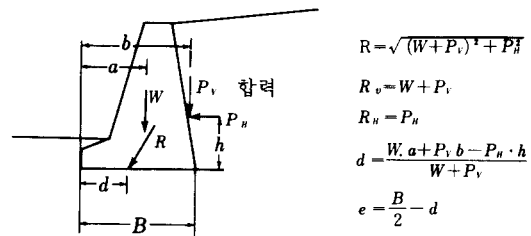
$\tan \delta$ : 옹벽저면과 흙과의 마찰계수

Ca: 옹벽저면과 흙과의 부착력 (t/m<sup>2</sup>)

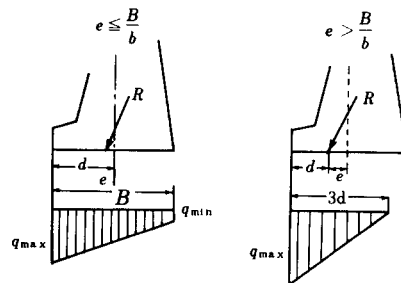
B: 옹벽 저판 폭(m)



(a) 주요하중



(b) 힘의 작용 위치



(c) 지반반력분포

그림-11. 옹벽 안정에 이용되는 기호 설명

안전율( $F(s)$ )은 옹벽의 중요도, 설치장소 주변환경등에 따라 결정되지만 (12)식을 사용하는 경우 통상은 1.5이상을 만족하도록 설계하는 경우가 많은데 우리나라 콘크리트 표준시방서에서는 2.0 이상을 요구하고 있다.

마찰계수  $\tan\delta_B$  값에 대해 현장실험등에 의해 활동저항력과 수평변위량의 관계가 명확한 경우는 정해진 허용변위량에 대응하는 마찰계수 값을 이용할 수 있다. 그러나 이 경우 마찰계수는 장기간의 변화등을 고려해서 신중하게 결정할 필요가 있다.

점성토지반에서의 부착력  $C_a$  값에 대해 長期間の 적정값을 定하는 것이 매우 곤란하며 일반적으로는  $C_a=0$ 으로 하고 마찰계수에 그 영향을 포함시켜 고려할 수도 있다. 통상의 경우  $\delta_B$ ,  $C_a$  값은 저면 흙의 내부마찰각  $\phi$ 와 점착력  $C$  값의

$(\frac{1}{2} \sim \frac{2}{3})$  값을 많이 이용한다.

안전율이 만족되지 못하는 경우 그 대책안으로는 다음과 같은 6가지 방법을 생각할 수 있다. ① 저판길이를 증가시킨다. ② 기초에 말뚝을 사용한다. ③ 돌출부 (key)를 설치한다. ④ 횡방향 anchor 설치를 검토한다. ⑤ 저판을 경사지게 한다. ⑥ 저판근입깊이를 깊게 하여 옹벽전면의 수동토압을 기대한다.

①은 가장 확실하며 바람직한 방법이다. 그러나 지형이나 用地上의 제약이나 경제성의 제한이 있는 경우가 많다.

②는 옹벽저면과 지반사이의 마찰저항과 말뚝에 의한 수평저항의 분담비율이 명확하지 않고 경우에 따라 流水등에 의한 저판과 지반사이에 틈이 생길 수 있을 때의 대책 방안이다. 계산시 말뚝머리와 옹벽과의 연결부는 힌지로 가정하는 것이 일반적이고 말뚝의 수평저항력은 말뚝머리 허용변위량을 결정하고 이에 대응하는 말뚝 1개당 저항력을 산출하여 소요말뚝 갯수를 정하지만 옹벽 저면의 말뚝은 안정상 전후 방향으로 2개 이상씩 배열하는 것이 일반적이다. 이에 관한 자세한 내용은 참고문헌 8 제 16장을 참조한다.

③은 돌출부(key)는 단단한 지반이나 암반에

지반을 흐트러뜨리지 않고 주변지반과 밀착이 될 수 있도록 시공해야만 그 효과를 기대할 수 있다. 약한 점성토 지반에서는 그 효과를 거의 기대할 수 없다. 돌출부를 만드는 경우 활동이 생길 때는 돌출부 선단을 통하는 기초저면과 평행한 면에서 활동하므로 활동저항은 기초저면이 아니라 실제 활동면에 접하는 전단저항으로부터 算出한다. 이때 활동저항력  $H_k$  ( $1/m$ )는 (13)식과 같다. (그림 -12 참조)

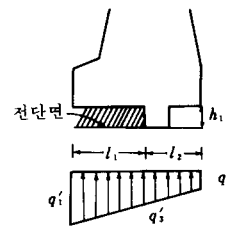


그림 12 돌출부(key)의 활동저항

$$H_k = \frac{q_1 + q_2}{2} l_1 \tan\phi + C l_1 + \frac{q_1 + q_2}{2} l_2 \tan\delta_B \quad (13)$$

여기서  $q_1$ ,  $q_2$ ,  $q_3$ : 앞꿈치, 뒤꿈치, 돌출부 전면의 위치에서의 지반반력으로서 돌출부 전면의 빗금친부분의 흙의 중량을 포함하여 계산한 값(그림 -12)

이 때의 활동에 대한 안전율은 (14)식과 같다.

$$F(s) = \frac{H_k}{P_h} \quad (14)$$

④는 어스앵커가 장애에도 확실한 효과를 발휘할 수 있는 주변 환경이라면 수평저항력을 기대할 수 있다. 이 경우 앵커에 의한 토압은 정지토압에 가깝다고 볼 수 있으므로 통상의 주동토압을 이용하는 경우 보다 큰 값을 채용하는 것이 바람직하다.

⑤는 암반이나 견고한 지반에 옹벽저판을 그림 -13과 같이 경사를 들어 설치한다. 이때 지반에 소정의 경사를 유지한 채 주변지반을 흐트러지지 않도록 시공해야 하며 시공 중 배수를 확실하게

해 주어야 한다는 것이 필수조건이다. 이 때의 안전율은 (15)식과 같다.

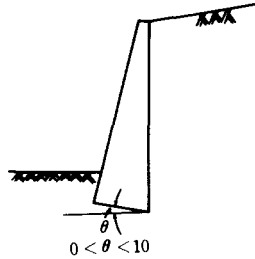


그림 13 경사진 저판

$$F_{(s)} = \frac{\{(w+Pv)\cos\theta + P_H\sin\theta\}\tan\delta_B + CB}{P_H\cos\theta - (w+Pv)\sin\theta} \quad (15)$$

이 때(15)식에 의해 안전율이 확보되었다. 할지라도 5-3 절의 경사 기초지반의 지지력 검토를 해야 한다. 한편 이 방법을 연약한 점성토 지반에서는 침하나 변위문제가 있으므로 이에 대한 검토를 요한다. 또한 산악지등의 경사지에 설치하는 경우 옹벽 저판과 전면부분지반이 계곡 방향으로 경사져 있는 경우에는 곤란하다.

⑥ 은 4-5절에서도 설명한 바와같이 홍수, 폭우시 전면 흙의 세굴, 매설관 보수등을 위한 인공적인 굴착, 동결융해에 인한 강도저하 우려가 있기 때문에 통상 설계시 전면 수동토압은 무시하는데 이 경우와 같이 전면 수동토압을 기대할 때는 완전히 다짐을 하며, 장래 확실하게 수동토압을 발휘할 수 있는 높이를 채용한다. 또 수동토압을 일으키기에 충분한 변위량에 대한 고려와 실제에 가까운 곡면과피등을 종합적으로 판단하여 이 방법이 안전하다고 확신을 가질 때 이용할 수 있다. 이 경우의 안전율은 (16)식으로 구한다.

$$F_{(s)} = \frac{(W+Pv)\tan\delta_B + CB + P_F}{P_H} \quad (16)$$

$P_F$ 의 작용방향은 수평으로하며 (16)식에 의한

안전율은 2.0 이상을 요구한다.

이상 설명한 여러가지 대책방안 중 지반조건, 지형조건, 장래 주변조건등을 고려하여 가장 신뢰성 있는 방법을 이용해야 한다.

일반적으로 ①과 ②방법이 잘 이용된다.

### 5-3. 지반지지력(Bearing capacity)에 대한 안정

옹벽 저면에 옹벽자중 재하중, 토압등의 하중이 가해질 때 저면에 발생하는 지반반력은 이 하중의 합력의 작용위치의 편심거리(e)에 따라 그림-11(c)에서 보는 바와 같이 달라진다.

그림-11(b)에서와 같이 앞꿈치로부터 합력 R의 작용위치까지의 거리를 d라 하면

$$d = \frac{W \cdot a + P_v \cdot b - P_H \cdot h}{W - P_v} \quad (17)$$

이다.(각 기호는 그림 11-(b)참조)

저판 중심으로부터 합력의 작용위치까지의 편심거리 e는

$$e = \frac{B}{2} - d \quad (18)$$

이며 이 e 값이 일반적인 지반인 경우는

$$e \leq \frac{B}{6} \quad (19)$$

암반인 경우는

$$e \leq \frac{B}{4} \quad (20)$$

를 만족해야 한다.

지반반력 분포도 (그림-11(c)에서 e가 저면쪽의 중앙  $\frac{1}{3}$ 내 (middle-third)에 있으면 ( $B \leq \frac{B}{6}$ )

$$\left. \begin{aligned} \text{최대지반반력 } q_{\max} &= \frac{P_v + W}{B} \left(1 + \frac{6 \cdot e}{B}\right) \\ \text{최소지반반력 } q_{\min} &= \frac{P_v + W}{B} \left(1 - \frac{6 \cdot e}{B}\right) \end{aligned} \right\} \quad (21)$$

고, e가 중앙  $\frac{1}{3}$ 을 벗어나면 ( $e > \frac{B}{6}$ )

$$\text{최대지반반력 } q_{\max} = \frac{2(P_v + W)}{3d} \quad (22)$$

이다. 따라서 연직방향의 극한지지력과 허용지  
지력을 각각  $q_{ult}$  와  $q_a$ 로 나타내면

$$\left. \begin{aligned} q_{max} &\leq \frac{q_{ult}}{F_{(B)}} \\ \text{즉 } q_{max} &\leq q_a \end{aligned} \right\} \quad (23)$$

여기서  $F_{(B)}$ : 지반지지력에 대한 안전율

통상  $F_{(B)}$ 는 3.0으로 한다.

지반의 극한지지력과 허용지지력은 현장재하시  
험이나 토질시험에 근거한 공식으로부터 구할 수  
있다. 이 때 옹벽저면에서의 합력이 편심, 경사 하  
중으로 작용하므로 이를 모두 고려할 수 있는 공  
식을 이용한다. 옹벽높이 10m 이하의 중요도가 매  
우 크지 않은 경우는 지반의 허용지지력 도표를  
이용할 수 있다.

#### 5-4 전도 (Overturning)에 대한 안정.

옹벽은 수평토압등에 의해 앞꿈치에 대해 전도  
하려는 모멘트와 벽체 자중이나 연직토압등에 의  
해 저항하려는 모멘트가 발생한다.

전도에 대한 안전율은

$$F_{(o)} = \frac{\text{저항모멘트}}{\text{전도하려는 모멘트}} = \frac{W \cdot a + P_v \cdot b}{P_H \cdot h} \quad (24)$$

이다. (기호는 그림-11(b)참조)

이 때의 안전율은 1.5 이상을 요구하는 것이 일  
반적인데 합력의 작용위치가 중앙  $\frac{1}{3}$  내((19)식)  
에 있으면 전도에 대해 안전하므로 (24)식 검토를  
생략할 수 있다.

## 6. 본체 설계 및 시공상의 주의사항

### 6-1. 본체 기본단면의 가정

옹벽 본체 협상 크기는 유사한 시공 例나 경험  
을 토대로 하여 가정하는 경우가 많다. 가정한 단  
면에 대해 5장에서 설명한 안정계산 및 이로부터  
설명하는 본체의 응력계산을 행하지 않고 요구되  
는 설계시공상의 조건이 만족되도록 본체의 치수  
나 철근량을 결정한다. 이 계산과정에서 몇 번의

시행 오차가 반복되는 경우가 많다. 일반적으로 본  
체 주요 치수는 거의 모든 경우 활동에 대한 안정  
계산으로부터 결정된다.

따라서 (12)식을 逆算하여 主要단면의 最適值  
를 얻을 수 있다. 그 다음의 영향 要素로는 저면에  
작용하는 합력의 작용위치가 中央  $\frac{1}{3}$  內에 들어야  
한다는 조건이다. 즉 (19)식을 만족해야 한다. 전  
도에 대한 안정계산을 치수, 형상 결정 要素가 거  
의 안된다. 따라서 옹벽의 기본단면을 가정함에 있  
어서 다음에서 설명하는 방법을 사용하면 시행오  
차를 반복할 필요가 없거나 반복하더라도 最適值  
의 決定이 용이하다. 한편 다음 설명에서 얻어지는  
기본단면은 직접기초인 경우 가장 바람직한 상태  
로 되지만, 지형이나 用地등의 外的 제약조건으로  
부터 옹벽의 기초 폭이 제한되는 경우는 5-2절의  
②~⑥에서 설명한 방법으로 대처하는 것이 좋다.

#### (1) 증력식 옹벽의 경우

활동에 대한 안전율에 관한 (12)식을 이용하여  
 $F(s) = 1.5, C = 0$ 로 간주하면 본체의 중량  $W$ 는

$$W \geq \frac{1.5P_H}{\text{ton}\delta_B} - P_v(t) \quad (25)$$

이다.

#### (2) 캔틸레버식 옹벽의 경우

개략적인 치수결정을 위해 그림-14(a)와 같이  
두께와 무게가 있는 본체를 그림-14(b)와 같은  
두께와 무게가 없는 본체 (철근콘크리트 부분을  
뒤채움 흙과 동일하다고 봄)로 간략화하여 생각한  
다.

本體의 중량  $W$ 를 뒤채움 흙의 단위체적 중량  
을  $\gamma$ 로 나타내면

$$W = \eta \gamma x \left( H_o + \frac{x}{2} \tan \beta \right) \quad (26)$$

과 같다. 여기서  $\eta$ 는 벽체, 뒷굽판 및 앞굽판의 중  
량에 대한 보정계수로서 대략 (1.05~1.10)정도이  
다. 간단하게 계산하기 위해 뒤채움 지표면 경사에  
의한 중량의 증가에 관하여  $x \tan \beta \approx 0.5 H_o \tan$   
 $\beta$ 도 보면

$$W \approx \eta \gamma H_o x (1 + 0.25 \tan \beta) \quad (27)$$

(27)식을 (25)식에 代入하면

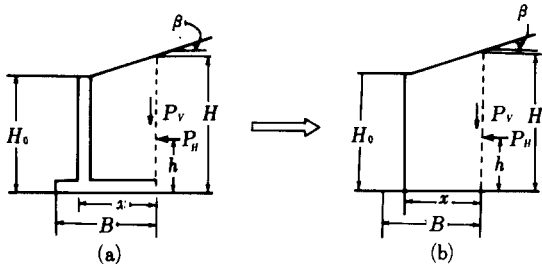


그림 14 본체 치수 결정을 위한 방법

$$x \geq \frac{1}{\eta \gamma H_0 (1 + 0.25 \tan \beta)} (1.5 \frac{P_H}{\tan \delta_B} - P_V) (m) \quad (28)$$

이 된다.

즉 활동에 대한 안전율 1.5를 만족하기 위해서는 뒷굽판의 길이와 벽체두께의 합의 길이는 (28)식을 만족하지 않으면 안된다.

다음으로 합력의 작용位置가 저판 쪽의 中央  $\frac{1}{3}$  內에 들기 위해서는 (19)식을 만족해야 한다. 따라서 (17), (18) 식을 이용하여

$$d = \frac{W \cdot a + P_V \cdot b - P_H \cdot h}{W + P_V} \geq \frac{B}{3} \quad (29)$$

을 만족하는 B 값을 구해야 한다. (29)식에서  $a \approx B - (\frac{2}{x})$ ,  $b = B$ 라고 보고

$$B \geq \frac{0.80 W x + 1.5 P_H h}{W + P_V} \quad (30)$$

(30) 식에서  $P_H$ ,  $P_V$ ,  $h$ 는 이미 알고 있는 값이고,  $W$ 와  $x$ 도 (26)식과 (28)식으로 구한 값을 이용한다. 단 (30)식에서 뒤채움 지표면이  $10^\circ$  이상 경사진 경우는 분자의 0.80 대신에 0.75는 대입하여 이용하는 것이 좋다.

즉 캔틸레버식 옹벽에서는 (28)식과 (30)식을 기본단면 가정하는 첫째 단계식으로 이용한다.

다음으로 캔틸레버식 옹벽의 벽체 두께는 철근량이나 施工上的의 요구 등으로부터 매우 엄밀한 제약이 없는 통상의 경우, 벽체나 저판두께는 옹벽높

이 5m 정도에서는  $(\frac{H}{12.5} \sim \frac{H}{14})$ , 옹벽높이 10m 정도에서는  $(\frac{H}{10} \sim \frac{H}{11.5})$ 인 것이 많다.

한편 벽체의 전면 경사는 보통 시각에 의한 압박감을 감소시키기 위해 연직으로 하지 않고  $\frac{1}{50}$  정도의 경사를 두는 것이 바람직하다.

### (3) 뒷부벽식 및 앞부벽식 옹벽의 경우

벽체의 위치나 저판등의 기본적인 크기 결정은 (2)의 캔틸레버식 옹벽에서 설명한 같은 방법을 이용할 수 있다. 그런데 벽체두께는 캔틸레버식 옹벽의 경우보다 얇게 할 수 있지만 시공상 적어도 35cm 이상이 바람직하다. 한편 부벽의 중심간격은 일반적으로  $\frac{2}{3}H$  정도가 보통이지만 시공時 거푸집의 크기를 고려하여 적당한 간격을 정하는 것이 좋다. 뒷부벽의 벽체와의 설치높이는 벽체 頂點部와 동일하게 설계되는 것이 많지만, 응력등의 力學的條件이 만족하면 벽체 정점부보다 낮출 수 있으며 이 경우 뒤채움 다짐 시공 측면에서는 바람직하다.

### 6-2 본체의 응력계산에 이용되는 하중

6-1 절에서 기본적 단면은 결정되지만 본체各部에서 토압이나 옹벽자중 그 외의 하중에 의해서 생기는 응력이 허용응력을 초과해서는 안된다. 따라서 본체의 적당한 위치에서의 응력을 검토하고 필요하면 철근을 배치한다.

한편 본체의各部에 있어서 허용응력 內에 있어야 한다는 설계상의 조건이외에도 시공상 벽체 두께 최소치 규정이 되어 있는 경우도 많다. 통상은 콘크리트의 최대골재 치수나 철근 피복두께 등으로 35cm 이상정도가 바람직하다.

### (1) 중력식 옹벽

중력식 옹벽은 무근 콘크리트로서 설계되기 때문에 내부응력은 콘크리트의 허용 압축응력, 허용 전단응력을 초과해서는 안된다. 이 경우 허용 인장응력은 "0"으로 보는 것이 일반적이다.

그림-15와 같은 중력식 옹벽에서 (a)형은 옹

벽저면에서 압축, 인장 모두 최대치가 발생하며 이는 (21)식의 지반반력분포와 일치한다.

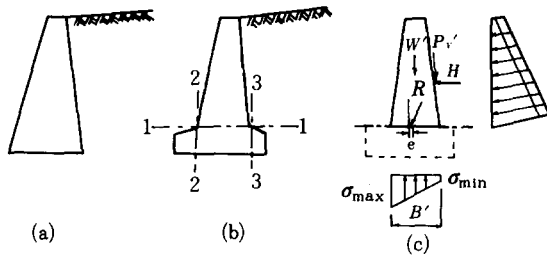


그림 15 중력식옹벽의 본체응력 검토

저면 윗부분에서의 응력분포는 모두 작으므로 앞꿈치와 뒷꿈치에서의 응력을 (21)식으로 검토하면 된다. 일반적으로 합력의 작용위치가 저면쪽 중앙  $\frac{1}{3}$  이내에 있으면 (a)형식 옹벽의 본체 응력 검토는 하지 않아도 된다.

그림-15(b) 형식에서는 1-1 단면과 같이 단면적이 급변하는 곳에서의 검토가 필요하다. 즉 그림-15(c)와 같이 1-1 단면 윗부분의 토압과 본체 중량에 의한 응력을 (21)식과 같은 방법으로 콘크리트의 최대 최소 응력  $\sigma_{max}$ ,  $\sigma_{min}$  을 각각 식으로 나타내면 (31)식과 같다.

$$\left. \begin{matrix} \sigma_{max} \\ \sigma_{min} \end{matrix} \right\} = \frac{Pv' + W'}{B'} \left( 1 \pm \frac{6e'}{B'} \right) \quad (31)$$

(기호는 그림-15(c) 참조)

$$\text{이때 } \sigma_{max} < \sigma_{ca} \quad (32)$$

$$\sigma_{min} \geq 0 \quad (33)$$

가 만족되어야 한다.

여기서  $\sigma_{ca}$ 는 콘크리트의 허용압축응력이다.

1-1 단면의 윗부분은 단면적이 급변하지 않으면 검토할 필요가 없다. 한편 저판이 그림-15(b)와 같이 굽판이 있는 경우는 2-2 및 3-3 단면에서의 압축 인장응력 및 전단응력 검토를 해야 할 필요가 있는데 이에 대해서는 캔틸레버식 저판 설계 방법을 따른다.

### (2) 반중력식 옹벽

그림-16과 같은 반중력식 옹벽에서 단면적이 급변하는 곳이 있다면 그 단면에 대해 1~2m 간격의 수평단면에서의 응력을 검토한다.

계산식은 (31), (32) 식을 이용한다. 그림-16(b)에서는 1-1 단면에 대한 그림으로 나타나 있지만 이 보다 윗부분인 1'-1' 단면, 1''-1'' 단면에 대해서도 같은 방법으로 각 단면 윗부분의 토압에 대한 (31) (32)식을 이용하면 된다. 2-2 단면과 3-3 단면에 대해서는 캔틸레버식 저판 설계 방법을 따른다.

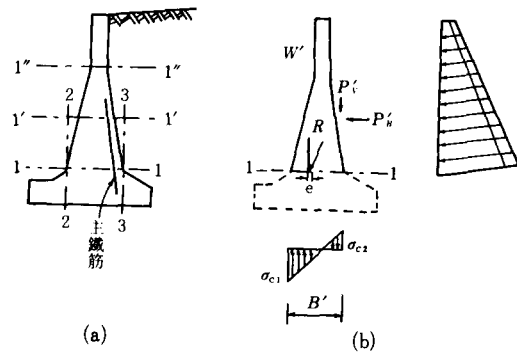


그림-16 반중력식 옹벽의 본체응력 검토

### (3) 캔틸레버식 옹벽

캔틸레버식 옹벽은 벽체두께를 얇게하고 발생되는 휨 응력에 대해서는 철근을 배치함으로써 저항한다. 각 부분의 응력 검토는 그림-17(b)에 나타난 것과 같이 적당한 간격의 단면에서 행한다.

첫째로 그림-17(c)에서 보는 것과 같이 벽체에 작용하는 힘은 벽체 배면 토압의 수평분력에 의한 등 분포하중이 작용하는 것으로 설계하고 일반적으로 벽체자중은 무시한다. 벽체 하단에서의 모멘트와 전단력이 최대가 되므로 이 면 (그림-17(b) 1-1 단면)에서의 벽체 두께와 소요 철근량을 계산하고 응력을 검토한다.

둘째로 앞굽판의 설계 시 앞굽판은 벽체와의 접속부를 固定端으로 하는 캔틸레버로 간주한다. 그림-17(d)에서 보는 바와 같이 앞굽판에 작용하는 힘은 앞굽판 자중과 앞굽판 위의 흙(벽체 전면

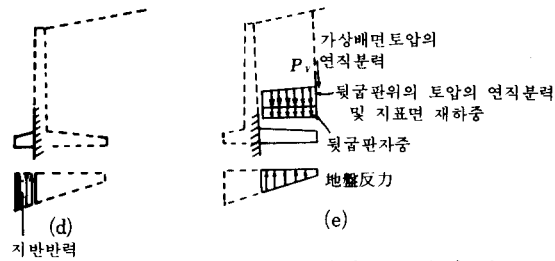
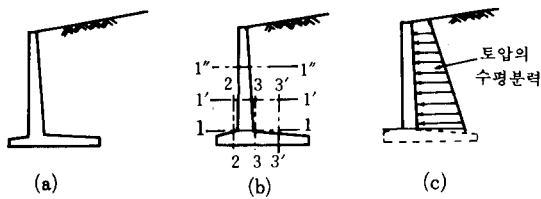


그림 17 캔틸레버식 옹벽의 본체응력 검토

흙)의 중량은 일반적으로 무시하고 上向의 지반반력만으로 설계한다. 그림-17(b)의 2-2 단면에서의 모멘트와 전단력이 최대값이다.

셋째로 뒷굽판의 설계 시 뒷굽판을 앞굽판 설계 시와 마찬가지로 벽체와의 접합부를 고정단으로 하는 캔틸레버로 본다. 그림-17(e)에서 보는 바와같이 下向으로 작용하는 힘은 뒷굽판 自重, 뒷굽판 위의 뒤채움 흙의 중량, 지표면의 載荷重과 가상배면에서의 토압의 연직분력이고 上向으로 작용하는 힘은 지반반력으로 설계한다.

### 6-3 시공상의 주의사항

구조물은 설계조건이 만족되도록 施工되어야 그 기능을 발휘할 수 있다. 특히 옹벽처럼 흙과 接하고 있는 경우는 흙이나 콘크리트 施工의 良否가 완성된 구조물의 안정성을 左右하므로 설계조건을 확실하게 지키도록 施工하는 것이 중요하다.

#### (1) 옹벽기초(직접기초)

기초가 암반일 경우는 콘크리트 타설전에 청소하여 뜬 돌 등은 제거하고 암반표면은 깨끗이 씻고 그 위에 저판을 직접 施工하거나 표면상태에 따라서는 모르타르를 고르게 깐 후에 저판 施工을 한다. 기초가 암반이 아닌 경우는 굴착면에 쇄석등을 깔고 충분히 전압을 한 후 고른 콘크리트를 깔

고 그 위에 저판을 施工하는 것이 좋다. 이 때 고른 콘크리트가 쇄석사이에 충분히 채워지도록 해야 저면에서의 활동저항력이 제대로 발휘된다. 저면에 돌출부(key)를 만드는 경우 돌출부는 쇄석등을 관통하여 支持地盤에 충분히 관입되어야 한다.

#### (2) 본체 콘크리트 I

반 중력식, 캔틸레버식 옹벽은 저판과 벽체등을一體로 하여 콘크리트를 치는 것이 바람직하다. 중력식, 반중력식 옹벽의 경우 이음을 하거나 철근등을 삽입하여 돌기를 만들어서 콘크리트층간의 밀착이 확실하도록 할 필요가 있다.

#### (3) 이음

일반적으로 중력식 옹벽의 신축이음은 10m정도 이하 간격, 캔틸레버식 옹벽은 15~20m의 간격으로 설치하고, 이 면에서는 철근을 자르고 맞댄구조나 톱니모양처럼 맞물리는 구조로 많이 한다.

또한 캔틸레버식 옹벽등의 철근 콘크리트 옹벽에는 10m이하의 간격으로 벽체 표면에 V字형으로 수축이음을 만들어 준다. 이 경우는 철근을 잘라서는 안된다.

#### (4) 배수공

7장 배수설계에서 강조되는 것처럼 배수공의 良否가 완성부 옹벽의 안정성에 크게 관계된다. 배수방식의 종류는 그림-18과 같다.

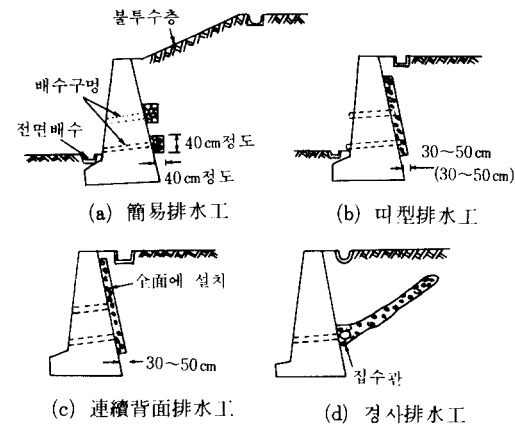


그림 18 배수방식의 종류

우선은 뒤채움 지표면에 불투수층을 만들고 물이 배면 및 기초치반에 침투하는 것을 막는 것이 우선이지만, 뒤채움 흙에 물이 침투해 오면 이 물을 모아서 즉시 옹벽 전면에 배수할 수 있도록 벽체에 排水구멍을 만든다. 배수구멍은 쉽게 배수될 수 있는 높이의 범위에서 2~3m에 1개소씩 내경 5~10cm 정도의 硬質 礫石 또는 2% 정도 경사지게 만들어 주는 것이 좋다. 콘크리트 타설 후 배수구멍이 有效한 지를 확인하기 위해 철근 봉등으로 구멍을 쭈셔본다. 뒷부벽식 옹벽에서는 각 판넬마다 적어도 1개소씩 배수구멍을 만들어 주어야 한다. 한편 한랭지에서 지하수위가 비교적 높은 경우 또는 모관상승으로 인한 지하수에 의한 흙의 동결팽창피해를 방지할 목적으로 그림-19(a)와 같은 배수층을 설치하기도 하고 옹벽 뒤채움에 부득이 팽창성 점토를 쓴 경우 팽창을 방지할 목적으로 그림-19(b)와 같은 배수시설을 할 수 있다.

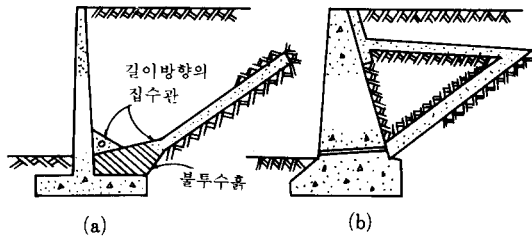


그림 19 특수 배수시설

## 7. 배수설계

옹벽사고의 대부분은 호우 때에 발생하고 그 원인은 함수량의 증가로 인한 흙의 전단강도의 감소와 옹벽 배면의 水壓의 증가등이다. 이를 방지하기 위해서는 옹벽 뒤채움 흙의 배수를 잘해야 하며 따라서 양질의 뒤채움 흙과 벽체내의 배수구멍이 중요한 의미를 갖는다. 그럼에도 불구하고 배수시설에 관한 구체적인 규정이 미흡한 실정이다. 배수시설에 사용되는 투수성이 좋은 양질재료는 工費와도 관련되기 때문에 자칫하면 소홀할 가능성이

크다. 본래는 옹벽설계를 할 때에 뒤채움 흙 속의 물의 흐름을 고려하여 土壓 水壓 및 산정하는 것이 필요하며 통상의 기준이나 지침을 기계적으로 사용하여 산출하는 경우 과오를 범할 수 있다.

그림-20과 같은 4.0m 높이의 옹벽에서 다음과 같은 여러가지 경우에 대해 옹벽에 작용하는 토압 및 수압을 계산해 본다.

(단, 뒤채움 흙의 조건은 그림-20 참조)

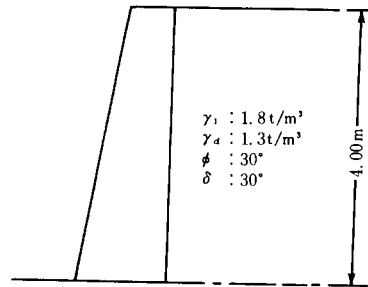


그림 20 토압비교를 위한 옹벽

(1) 뒤채움 흙이 완전히 건조한 경우(그림-21 참조)

$$P_A = \frac{1}{2} \gamma_s H^2 K_A = \frac{1}{2} (1.3) (4)^2 (0.297) \doteq 3.1 \text{ t/m}$$

$$P_A (\text{수평방향}) = (3.1) (\cos 30^\circ) \doteq 2.7 \text{ t/m}$$

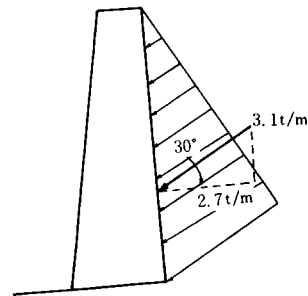


그림 21 완전히 건조한 경우

(2) 배수시설이 불량하여 배면에 물이 지표면까지 고인 경우(그림-22 참조)

$$P_A = \frac{1}{2} \gamma' H^2 K_A = \frac{1}{2} (0.8) (4)^2 (0.297) \doteq 1.9 \text{ t/m}$$



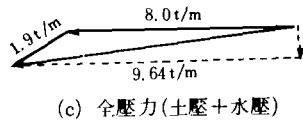
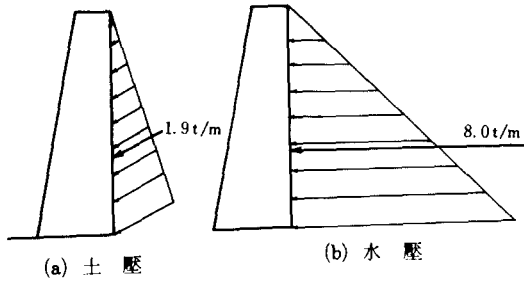


그림-22 뒤채움 지표면까지 물이 고인 경우

$$P_w = \frac{1}{2} \gamma_w H^2 = \frac{1}{2} (1.0) (4)^2 = 8.0 \text{ t/m}$$

$$P (\text{수평방향}) = (1.9) (\cos 30^\circ) + (8.0) = 9.64 \text{ t/m}$$

(3) 경사배수공이 설치되어 물이 연직으로 흘러 집수된 후 옹벽외부로 빠지는 경우(그림-23참조)

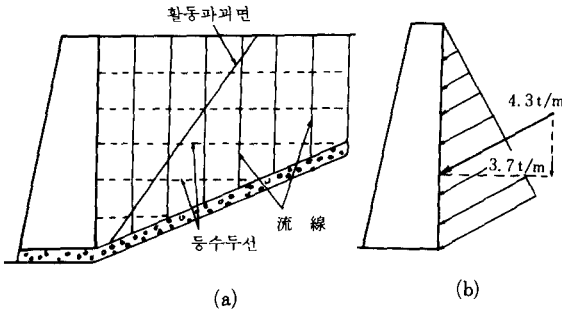


그림 23 경사 배수공을 설치한 경우

이 경우 물의 흐름에 대한 유선망은 그림-23(a)와 같고 동수경사  $i=1.0$ 으로 하여 下向의 침투압  $j=ir_w=(1.0)r_w$ 가 토립자에 작용하고 흙의 중량은 수중단위중량  $\gamma'$ 에 침투압  $j$ 를 더한 값으로 된다. 물의 흐름은 연직방향으로 자유낙하하므로 벽체에 수압은 작용하지 않고 옹벽에 작용하는 토압은 흙의 단위체적중량  $r_t=r'+\gamma_w$  값을 이용

하여 계산하면 된다.

$$P_A = \frac{1}{2} \gamma_t H^2 K_A = \frac{1}{2} (1.8) (4)^2 (0.297) = 4.3 \text{ t/m}$$

$$P_A (\text{수평방향}) = (4.3) (\cos 30^\circ) = 3.7 \text{ t/m}$$

(2)의 배수시설이 불량하여 배면에 물이 지표면까지 고인 경우가 (3)의 경사배수공이 설치된 경우에 비해 약 2.5배의 압력이 옹벽에 작용하는 것을 알 수 있다. 따라서 배수시설이 얼마나 중요한가를 알 수 있다.

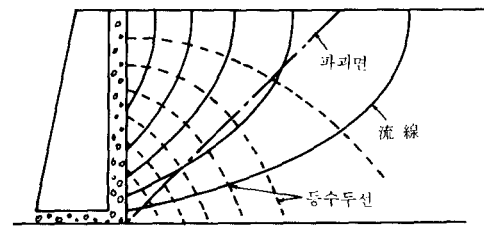
(4) 옹벽 배면에 투수성이 좋은 뒤채움 흙이 있고 물이 여기에 흘러 들어 옹벽외부로 빠지는 경우(그림-24 참조)

이 경우는 그림-24에서 보는 바와 같은 유선망을 그리고 임의의 파괴면을 가정하여 파괴면상의 수압을 구하고 그림-24(b)에서와 같이 이 수압을 고려하여 토압은 파괴면의 각도를 변화시켜 시행오차법으로 구한다. (1)~(3)의 파괴면은 수평면과 약  $55^\circ$  각도를 이루며 (4)의 경우  $45^\circ$ 이었다. 또  $P_A$ (수평토압)은 약  $5.1 \text{ t/m}$ 이며 (3)의 경우에 비해 35% 정도 커졌지만 (2)의 경우는 (4)의 경우에 비해 약 2배의 압력이 생겨 배수시설의 중요성이 재차 강조된다.

실제 공사에 있어서는 (3)보다도 (4)조건에 가까운 상태로 시행되고 있으므로 옹벽에 작용하는 수평방향의 압력은 배수시설이 양호하게 시공되는 경우 (3) (4)와의 평균값 또는 (4)에 가까운 값이라고 생각할 수 있다.

한편 그림-23(a)와 같은 경사 배수공을 시공할 때 중간에 배수공이 끊어지면 그 기능을 발휘할 수 없으므로 특히 주의해야 한다.

그래서 시공이 비교적 용이한 그림-24(a)와



(a) 유 선 망

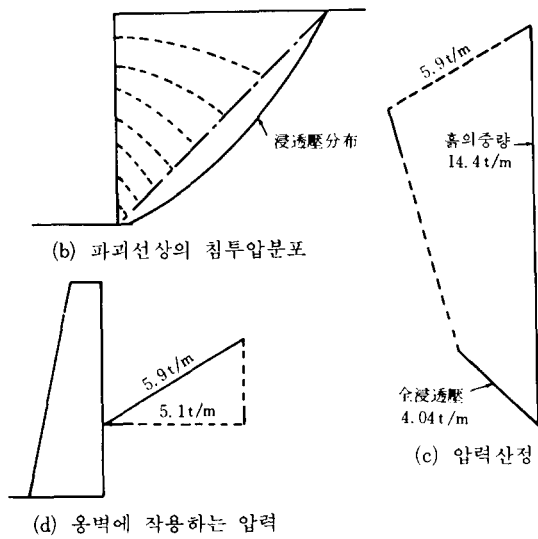


그림 24 옹벽배면에 투수성이 좋은 흙이 있는 경우

근사한 방법들인 그림-18 방법들이 실제로 이용되는 경우가 많다. 물론 중요한 옹벽의 경우 그림-23(a)나 그림-18(d)의 방법으로 하는 것이 바람직하다.

## 8. 설계 예

그림-25와 같은 조건의 장소에 높이 5m 옹벽을 설치하려 할 때 중력식 옹벽과 캔틸레버식 옹벽 2 종류에 대해 설계하고자 한다. 설계조건은 그림-25에 표시한 이외에 특별한 조건 즉, 예를 들면 연약한 토층이나 홍수등에 의한 침수, 지질등은 없는 것으로 한다.

설계조건은 다음과 같다.

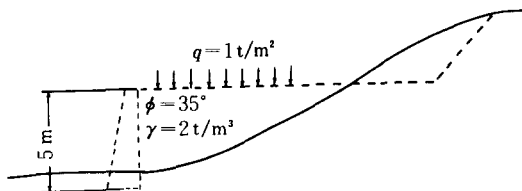


그림 25 설 계 예

뒤채움 흙 :  $\phi=35^\circ$ ,  $c=0\text{ t/m}^2$ ,  $r=2.0\text{ t/m}^3$

재하중 :  $q=1\text{ t/m}^2$  (등분포)

콘크리트 단위중량 :  $2.35\text{ t/m}^3$

철근콘크리트 단위중량 :  $2.50\text{ t/m}^3$

지지지반 :  $\tan \delta_B=0.5$ ,  $q_a=20\text{ t/m}^2$

활동에 대한 안전율 : 1.5

합력의 작용위치 : 저판폭 중앙  $\frac{1}{3}$  내

콘크리트 허용압축응력 :  $\sigma_{ca}=70\text{ kg/cm}^2$

콘크리트 허용전단응력 :  $\tau_{ca}=6\text{ kg/cm}^2$

(1) 중력식 옹벽의 설계

i) 뒤채움 흙에 의한 토압

그림-26과 같은 기본단면을 가정하기에 앞서 미리 옹벽배면 경사를 가정한다. 배면경사  $\alpha$ 는 통상  $70\sim 90^\circ$  범위가 많이 이용되는데 큰 것이 유리하지만 옹벽의 사용목적 형상, 지반지력등을 고려하여 결정하는 것이 좋다.

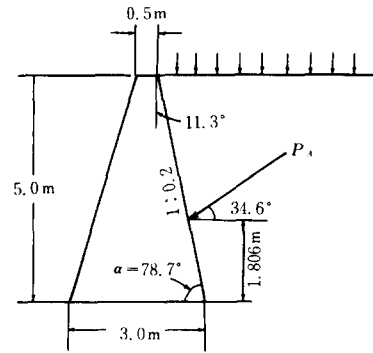


그림 26 가정 기본 단면

여기서는  $\alpha=78.7^\circ$ 로 한다.

Coulomb 토압이론으로 부터 토압크기( $P_A$ )와 옹벽저면으로 부터의 작용위치( $h$ )를 구하면 다음과 같다.

$$P_A=10.05\text{ t/m}, h=1.806\text{ m}$$

$P_A$ 의 수평 및 연직성분  $P_H$ 와  $P_V$ 는

$$P_H=P_A \cos(34.6)=8.27\text{ t/m}$$

$$P_V=P_A \sin(34.6)=5.71\text{ t/m}$$

ii) 기본단면의 가정

옹벽 단면은 대개의 경우 활동에 대한 안정문제

가 결정요소이므로 (25)식을 이용하면

$$W \geq \frac{1.5 \times 8.27}{0.5} - 5.71 = 19.1 \text{ (t/m)}$$

즉, 활동에 대한 안정을 만족하려면 옹벽자중은 19.1t/m 이상이 필요하다. 따라서 단면적은  $\frac{19.1}{2.35} = 8.13 \text{ m}^2$  이상 필요하게 된다. 이것으로 부터 그림-26과 같이 기본단면을 가정한다.

iii) 자중, 重心位置, 모멘트 계산

그림-27은 各部의 自重과 重心位置로부터 모멘트 계산결과이다.

iv) 안정계산

활동에 대한 안정은 (14)식으로 부터

$$F_{(s)} = \frac{(W + P_v) \tan \delta_B + C_B}{P_H} = \frac{26.27 \times 0.5 + 0}{8.27} = 1.59 > 1.5$$

지반의 지지력에 대한 안정은 저면으로부터 작용위치까지의 거리 d는 (17)식에서

$$d = \frac{W \cdot a + P_v \cdot b - P_H \cdot h}{W + P_v} = \frac{\sum M}{\sum V} = \frac{32.91}{26.27} = 1.253 \text{ m}$$

따라서

$$e = \frac{3}{2} - 1.253 = 0.247 < \frac{B}{6} = 0.50$$

따라서 合力이 中央  $\frac{1}{3}$  内に 있다.

(21) 식으로 최대 최소 지반반력을 구하면

$$\left. \begin{aligned} q_{\max} \\ q_{\min} \end{aligned} \right\} = \frac{P_v + W}{B} \left( 1 \pm \frac{6e}{B} \right) = \frac{26.27}{3.0} \left( 1 \pm \frac{6 \times 0.247}{3.0} \right) = 13.08 \text{ t/m}^2$$

$$4.43 \text{ t/m}^2 < 20 \text{ t/m}^2 \text{ (qa)}$$

따라서 지반의 지지력에 대해서 안정하다.

전도에 대한 안정은 (24)식에서

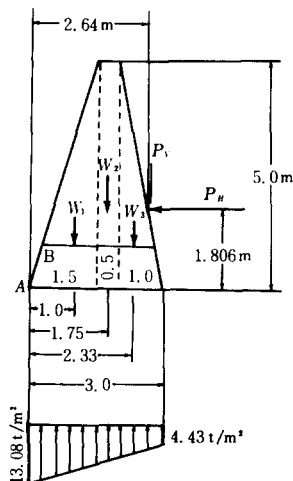
$$F_{(o)} = \frac{W \cdot a + P_v \cdot b}{P_H \cdot h} = \frac{\sum M_r}{\sum M_o} = \frac{47.85}{14.95} = 3.20 > 1.5 \text{ (안정)}$$

V) 본체 응력의 계산

여기서 가정한 것처럼 단일 형상의 중력식 옹벽의 경우는 6-1에서 설명한 바와 같이 저면에서의 合力의 作用點이 中央  $\frac{1}{3}$  内に 있으면 특별히 응력 검토를 검토할 필요가 없다.

(2) 캔틸레버식 옹벽의 설계

i) 그림-28과 같은 가상배면에 Rankine 토압이론을 적용시켜 토압크기( $P_A$ )와 저면으로부터의 작용위치의 높이(h)를 구하면 각각



힘(t/m)	앞 꿈치로부터의 거리(m)	모멘트
W <sub>1</sub> 8.81	1.000	8.81
W <sub>2</sub> 5.875	1.750	10.28
W <sub>3</sub> 5.875	2.33	13.69
P <sub>v</sub> 5.71	2.64	15.07
P <sub>H</sub> 8.27	1.806	14.94

低抗, 모멘트  
ΣM<sub>r</sub> = 47.85 t·m/m

轉倒 모멘트 (ΣM<sub>o</sub>)

轉倒 모멘트 ΣM<sub>o</sub> = 14.94 (t·m/m)

低抗 모멘트 ΣM<sub>r</sub> = 47.85 (t·m/m)

모멘트 차 ΣM (= ΣM<sub>r</sub> - ΣM<sub>o</sub>) = 32.91 (t·m/m)

全水平力 ΣH = P<sub>H</sub> = 8.27 (t/m)

全鉛直力 ΣV = P<sub>v</sub> + W = 5.71 + 20.56 = 26.27 (t/m)

그림 27 자중, 중심위치, 모멘트 계산결과

$P_A=8.13 \text{ t/m}$ ,  $h=1.806\text{m}$ 이다.

ii) 기본단면 가정

(28) 식으로 부터

$$x \geq \frac{1}{\eta\gamma H_0(1+0.25 \tan\beta)} ( \frac{1.5P_{H1}}{\tan\delta_B} - P_v )$$

$$= \frac{1}{1.07 \times 2 \times 5 \times (1+0)} ( \frac{1.5 \times 8.13}{0.5} - 0 )$$

$$= 2.28\text{m}$$

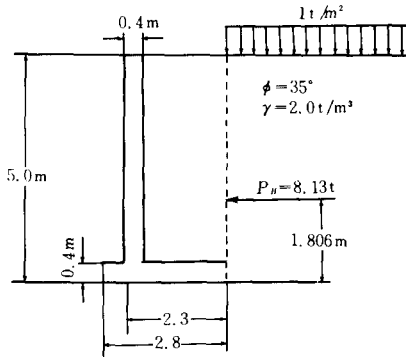
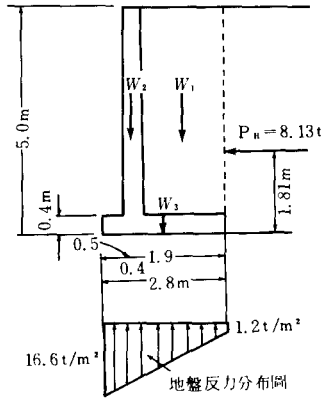


그림 28 가정 기본 단면

따라서  $x=2.3\text{m}$ 로 한다.

(26) 식에서 옹벽 중량  $W$ 는

$$W = \eta r x (H_0 + \frac{x}{2} \tan\beta) = 1.07 \times 2 \times 2.3 \times (5+0) = 24.61 \text{ t/m}$$



힘(t/m)	앞꿈치로부터의 거리(m)	모멘트
$W_1$ 17.48	1.85	32.34
$W_2$ 4.60	0.70	3.22
$W_3$ 2.80	1.40	3.92
$P_H$ 8.13	1.81	14.72

$\sum M_r = 39.48 \text{ t}\cdot\text{m/m}$   
 低抗, 모멘트  
 轉倒 모멘트  $\sum M_o$

轉倒 모멘트  $\sum M_o = 14.7 \text{ (t}\cdot\text{m/m)}$   
 低抗 모멘트  $\sum M_r = 39.5 \text{ (t}\cdot\text{m/m)}$   
 모멘트 차  $\sum M (= \sum M_r - \sum M_o) = 24.8 \text{ (t}\cdot\text{m/m)}$   
 全水平力  $\sum H = P_H = 8.13 \text{ (t/m)}$   
 全鉛直力  $\sum V = P_v + \sum W = 0 + 24.88 = 24.9 \text{ (t/m)}$

그림 29 자중, 중심위치, 모멘트 계산결과

또 저판 폭  $B$ 는 (30) 식에서

$$B \geq \frac{0.8Wx + 1.5P_{H1}h}{w + P_v}$$

$$\frac{0.8 \times 24.61 \times 2.30 + 1.5 \times 8.13 \times 1.806}{24.61 + 0} = 2.73 \text{ (m)}$$

따라서  $B=2.8\text{m}$ 로 한다.

벽체 두께는 5m 옹벽이므로  $(\frac{H}{12.5} \sim \frac{H}{14})$ 의

중간정도인  $\frac{H}{13} = 0.38\text{m} \approx 0.40\text{m}$ 로 한다.

상기 계산들로 부터 옹벽의 기본단면을 그림 -28과 같이 하였다.

iii) 自重, 重心位置, 모멘트 계산

그림 -29와 같은 各 部의 자중, 중심위치 모멘트 결과를 얻었다.

iv) 안정계산(중력식 옹벽의 경우와 마찬가지로 방법)

활동에 대한 안정은 (12)식에서

$$F_{(s)} = \frac{(W + P_v) \tan\delta_B + CB}{P_H}$$

$$= \frac{24.9 \times 0.5}{8.13} = 1.53 > 1.5$$

지반 지지력에 대한 안정은 (17)식에서

$$d = \frac{24.8}{24.9} = 0.996\text{m}$$

따라서

$$e = \frac{B}{2} - d = \frac{2.8}{2} - 0.996 = 0.404 < \frac{B}{6} = 0.467$$

따라서 中央  $\frac{1}{3}$  内に 있다.

(21) 식으로 최대 및 최소지반 반력은

$$\left. \begin{array}{l} q_{\max} \\ q_{\min} \end{array} \right\} = \frac{24.9}{2.8} \left( 1 \pm \frac{6 \times 0.404}{2.8} \right)$$

$$= 16.6 \text{ t/m}^2$$

$$1.2 \text{ t/m}^2 < 20 \text{ t/m}^2 (\therefore \text{安定})$$

전도에 대한 안정은 (24) 식에서

$$F_{(w)} = \frac{39.5}{14.7} = 2.69 > 1.5 (\therefore \text{安定})$$

V) 本體 응력 계산

벽체의 경우 그림-30(a)에 표시된 1-1 단면에 대해서 검토한다.

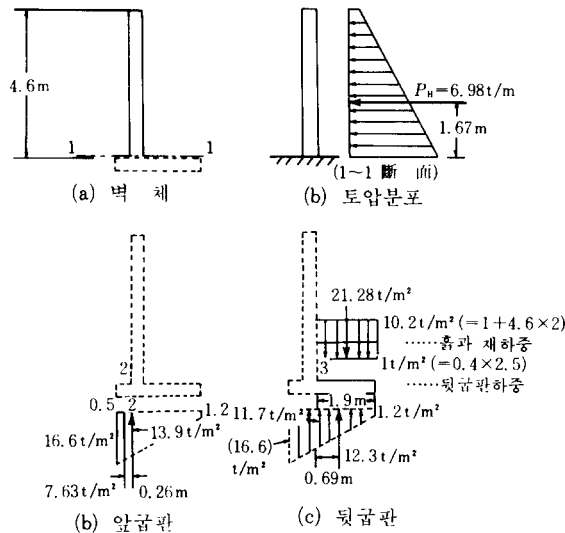


그림 30 본체의 응력

1-1 단면상부(4.6m)의 토압과 작용위치를 Rankine 이론에 의해 구하면  $P_{A(1-1)} = 6.98 \text{ t/m}$ ,  $h_{(1-1)} = 1.670 \text{ m}$  이다.

따라서 1-1 단면에서 모멘트와 전단력을

$$M_{(1-1)} = 6.98 \times 1.670 = 11.66 (\text{t-m/m})$$

$$S_{(1-1)} = 6.98 (\text{t/m})$$

앞굽판의 경우 그림-30(b)에서 지반반력분포 도로로부터 2-2 단면에서의 지반 반력을 비례식으로 구하면  $13.9 \text{ t/m}$ 이다. 또한 앞굽판부분 지반반력(사다리꼴) 중심 위치를 구하면 2-2 단면에서

0.26m 떨어진 곳이다.

따라서 2-2 단면에서의 전단력과 모멘트는 각각

$$S_{(2-2)} = \frac{(16.6 + 13.9)}{2} (0.5) = 7.63 \text{ t/m}$$

$$M_{(2-2)} = (7.63)(0.26) = 1.98 \text{ t-m/m 이다.}$$

뒷굽판의 경우 그림-30(c)에서 보는바와 같이 외력으로는 뒷굽판 위의 뒤채움 흙의 중량 및 채하중, 뒷굽판 자중 및 지반반력을 모두 고려한다. 下向의 합력은  $21.28 \text{ t/m}^2$ , 上向의 지반반력은  $12.3 \text{ t/m}^2$

이다. 3-3 단면에서의 전단력과 모멘트는 각각

$$S_{(3-3)} = 21.28 - 12.3 = 8.9 \text{ t/m}$$

$$M_{(3-3)} = 21.28 \times \frac{1.90}{2} - 12.3 \times 0.69 = 11.73$$

t-m/m 이다.

### 참고 문헌

1. 김명모, 김홍택(1992) "흙막이 구조물(II)" 한국지반공학회지 pp. 107~134.
2. 김상규 (1992) "옹벽과 교대에 작용하는 토압의 적용에 관하여" 대한토목학회지 Vol. 40, No.1 pp. 46~54.
3. 김팔규외(1991) "최신토질역학상론"학연사 pp. 355~372
4. 대한토목학회(1989) "콘크리트 표준시방서" pp.271~277
5. 한국지반공학회(1986) "구조물 기초설계 기준해설" 제8장
6. 土木學會(1986) "國鐵建造物 設計標準解説: 抗土壓構造物" 日本土木學會 p.261~281
7. 土質工學會(1977) "土留ぬ 構造物の 設計法" 日本土質工學會偏 p.87~142
8. 土質工學會 (1982) "土質工學 핸드북" 日本土質工學會 p. 1077~1097
9. Das, B.M.(1984) "Principle of Foundation Engineering" Brooks/cole Engineering Division, Montrey California p 242~263
10. Huntington, W.C(1957) "Earth Pressures and Retaining Walls" John Wiley and sons p.1~15
11. Terzaghi, k and peck, R.B. (1967) "Soil Mechanics in Engineering Practice" 2nd Ed., John Wiley and Sons, P.361~378
12. Tschebotarioff, G.P.(1973) "Foundations, Retaining and Earth structures" International student Ed. P.365~414