

日本の 電氣自動車 現況과 展望



장 홍 근 (기술정보실 책임연구원)

- '58.4-'63.2 한양대학교 공과대학 원자력공학과, 학사
- '85.3-'87.2 국립부산수산대학교 공과대학 기계공학과, 석사
- '63.5-'69.2 원자력연구소 보건물리학연구소, 연구원
- '69.2-'79.8 한국공업검사(주), 상무이사
- '79.9-'90.4 한국기계연구소 시험평가부장, 비파괴 시험실장
- '90.5-'91.8 과학기술정책연구소 기술평가위원 (파견근무)
- '91.9-현재 한국기계연구소, 책임연구원

1. 序 論

地球의 環境保存과 省 에너지는 오늘날 國際的인 課題로 대두되고 있으며 健全하고 풍요로운 社會는 産業經濟의 飛躍的인 發展과 調和를 이루고, 自然環境의 再生, 保全을 推進하는것은 勿論이며 청정에너지의 多角的인 開發과 活用은 필수적인 것이다.

現在에는 이러한 에너지源의 多樣化, 省石油의 觀點에서 各種 研究, 開發이 行해지고 있는데 例로 原子力과 石炭 利用의 擴大, 太陽熱의 利用, 風力, 地熱, 潮力의 利用 等이다. 그러나 에너지源으로 지나치게 石油에 依存하고 있기때문에 새로운 에너지源으로 利用하는데는 여러가지 많은 問題點이 따르고 있다.

에너지源에 대한 研究, 開發도 重要하지만 同時에 이 에너지源을 어떻게 잘 利用할 것인가에 대한 研究, 開發도 또한 重要的 것이다.

電氣自動車는 이러한 社會의 要請에 부응해서 注目을 끌고 있는데 에너지源의 多樣化面에서 考慮할때 現在 開發이 進行되고 있는 새로운 에너지로써 効果적으로 使用할 수 있을것이다. 例를 들면, 石炭을 利用해서 自動車를 움직이는데는 石炭을 液化해서 燃料로 使用하는것 보다는 石炭으로 發電을 해서 여기서 얻어지는 電力 에너지를 電氣自動車에 使用하는 것이 더 效率的인 것으로 보고되고 있다.

장래에는 太陽熱, 太陽光, 風力, 潮力 等이 소프트 에너지源으로써 効果적으로 利用될것으로 展望되고 있다.

한편, 最近에는 特히 地球에서의 環境保護 問題가 대두되고 있어 排出 gas가 없고 엔진의 爆

發音이 없는 電氣自動車가 大氣의 汚染 및 騒音 防止에 效果的인 것으로 알려지고 있다. 이러한 電氣自動車는 에너지 側面에서 부터 公害防止의 側面에 이르기까지 現代社會의 要求에 부합되고 있다.

2. 電氣自動車の 原理

交流電源로부터 電力을 받아 充電裝置에서 蓄電된 直流電流가 制禦裝置로 하여금 電動機를 作動시켜 車輪을 움직이게 하는데 電氣自動車와 內燃機關 自動車の 相違點은 動力源이 fuel代身 交流에서 얻어지는 蓄電된 直流電流를 使用한다는 點이다.

3. 電氣自動車の 主要部分의 機能

1) 外部電源

石油, 石炭, 水力, 原子力, 風力, 太陽熱, 等の 에너지源에 依한 交流電氣가 使用된다.

2) 充電裝置(充電器)

交流電源으로부터 받은 電氣를 直流로 變換해서 電池에 供給된다.

3) 電池(battery)

電氣에너지를 化學的으로 축적 하는것으로 現在 大部分의 電池는 鉛電池(lead acid battey)가 使用되고 있으며 現在 많은 種類의 新型電池가 研究, 開發되고 있다.

4) 制禦裝置(controller)

電池로부터 電動機에 보낸 直流電流로 하여금 accelerator를 作動시키는 調整裝置로 內燃機關 自動車の carburetor에 해당된다.

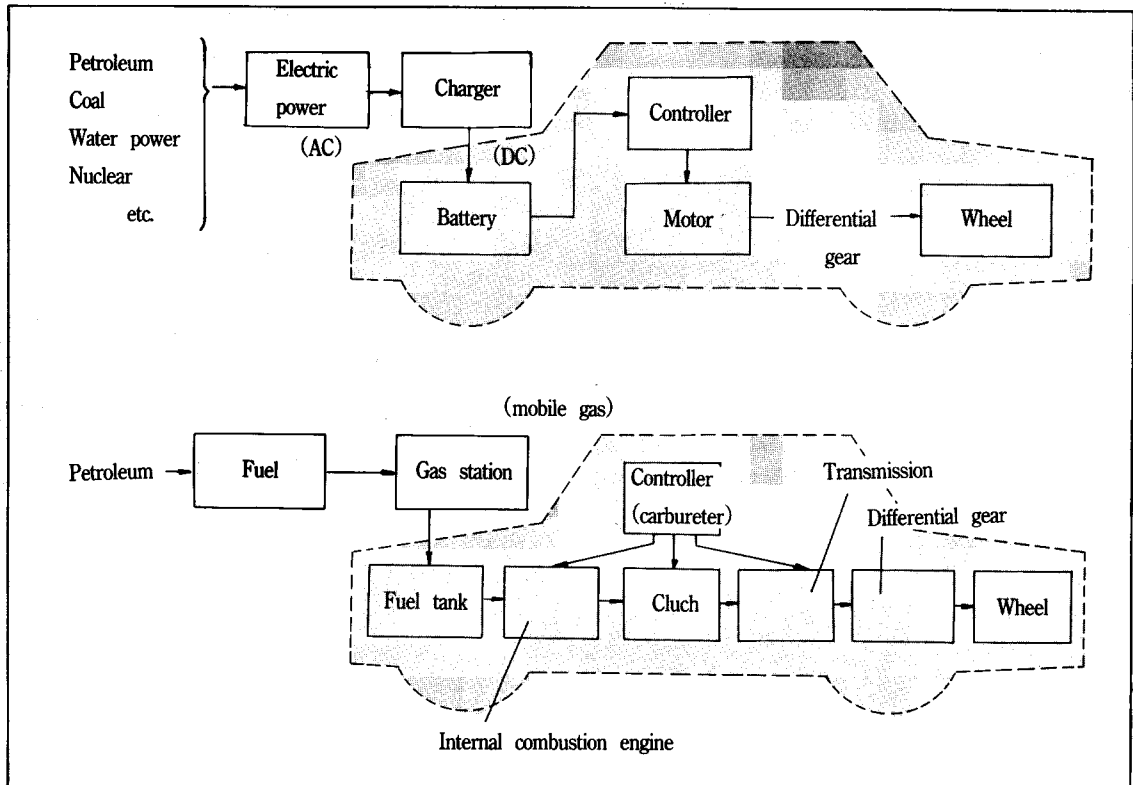


Fig. 1) 電氣自動車와 內燃機關 自動車の 構造

5) 電動機(motor)

內燃機關 自動車の 엔진에 相当하며 電池로부터 보내진 電氣에너지가 驅動力으로 轉換된다.

6) 驅動裝置(transmission)

基本的으로 內燃機關 自動車와 同一하나 電動機의 特性上 變速機(gear)가 없어도 驅動이 可能하다.

4. 電氣自動車の 特徵

電自動車는 內燃機關 自動車에 비하여 다음과 같은 利點있다.

- ① 排出가스가 없기때문에 大氣汚染을 시키지 않는다
- ② 騒音준위가 낮아 騒音公害가 없다.
- ③ 에너지源의 多樣化에 對處할 수 있다.
- ④ 都市内 走行等에서 에너지 效率이 內燃機關 自動車에 비하여 높고 에너지를 절약할 수

있다.

- ⑤ 操作이 간단하고 始動이 外氣溫度에 影響을 받지 않는다.
- ⑥ 엔진의 振動이 없기때문에 車輛의 壽命이 길다.
- ⑦ 運轉이 용이하다.

특히 에너지를 有效하게 利用할 수 있어 電氣自動車는 이러한 動力源이 電氣에 있기때문에 原子力, 石炭, 天然가스, 太陽熱, 風力, 潮力 等多樣한 에너지源이 利用되고 있다,

또한 전기자동차는 에너지를 效率的으로 利用하는 點에서 都市内에서 운행시 出發·停止가 심해서 idling이 없는 등 內燃機關 自動車에 比하여 有利하다.

이러한 전기자동차는 充電時 深夜 電力을 利用하기 때문에 發電設備의 效率的인 利用이라든가 發電時의 廢熱等을 有效하게 利用하는 등 省에서 觀點에서 효율적인 交通수단인 것이다.

電氣自動車の 利用可能 分野

利用 分野	車種	具體的 事例
低公害 特히 強力히 要求되는 分野	特殊車 (構内車)	公園遊園地, 호텔, 病院, 工場内, 倉庫内, 販賣市場 等
電動車輛의 置換이 좋은 分野	輕自動車 小型車	公共서비스車, Resort地區 使用車, 新聞配達車
運行경비의 節減이 期待되는 分野	輕自動車 小型車 特殊車 쓰레기收集車	地熱, 風水力等 自家發電(local energy 利用)하는 企業, 團體의 各種自動車, 電力會社, 電池, maker等의 各種車輛
運轉操作이 쉬울 必要가 있는 分野	輕自動車 小型車 普通車 特殊車	身體장애자용 各種車輛, 新交通 system車輛(city car 電源 bus 等) 老人, 婦人用 各種車輛(second car) 各種特殊 作業車
定型的 用途分野	輕自動車 小型車 普通車	우편配達車, 路線bus, 配達車, 公共 서비스車 second cars
安定性이 要求되는 分野	特殊車	飛行場内車輛, 견인車, forklifts
gasoline 車의 利用이 困難한 分野	特殊車	鑛山, 坑道内 作業車, 水中作業車 等

5. 日本의 電氣自動車 普及 現況

現在 公道上에서 進行하고 있는 電氣自動車는 電力社會의 서비스 트럭을 포함해서 우유, 신문 配達트럭 등의 各種 業務用 車輛이 約 630대에 이르고 있다.

또한 골프車, 遊覽車 등의 off road 車가 約 1,500 대에 達하는데 이러한 車輛들은 狹意에서 電氣 自動車라 할 수 있다.

電動式의 産業車輛으로 트럭 등의 構内 作業 車가 約 17,000대, 電動 forklifts類가 約 126,000대에 이르고 있는데 아직까지는 普及台數는 많지 않지만 今後 本格的으로 普及을 促進하고 있다.

6. 電氣自動車の 試用制度

財團法人 日本電氣自動車 協會에서는 可及的이면 많은 分野에서 一般人에 對한 理解와 認識을 增進시켜 向後 누구나 어느곳에서든지 電氣自動車를 利用할 수 있도록 보급에 對備하여 各種 데이터를 收集, 보급을 定着化시키기 爲하여 電氣 自動車 試用 制度를 1978년부터 實施하고 있다.

이 制度는 日本 小型自動車 振興協會로부터 補助를 받아 고객이 長期間 임대해서 使用할 경우

임대료가 內燃機關 自動車와 큰 차이가 없으며 이 制度는 對象車種에 따라 다르며 詳細한 內容은 다음과 같다.

- ① 對象者: 法人 또는 個人
- ② 使用車輛: 輕自動車 또는 用途에 따른 小型 自動車를 選擇
- ③ 期間: 3年, 4年, 6年
- ④ 試用形態: maintenance service를 포함한 試用 賃貸方式을 原則으로 하고 있다. maintenance service는 法定點檢, 車檢, 訪問 서비스, 動力用 battery 및 tire 交換 등을 包含하고 있다.
- ⑤ 試用料(lease fees) 車輛의 種類, 期間에 따라 다르며 每月 協會에 支拂해야 하는데 試用 料率는 表 1과 같다.

6.1. 電氣自動車の 試用體系

日本의 電氣自動車 試用體系(leasing system)는 使用者(試用者)가 日本自動車 協會에 使用 申請을 한후 賃貸借契約을 체결하면 電動車協會에서는 車輛 製造會社에 製造委託을 하게되며 販賣社會로부터 車輛을 인도받게 되는데 그 흐름을 圖示化하면 Fig 2와 같다.

表 1) 試用料率(月額) (單位: 円)

車種	battery 容量	3年	4年	6年
輕東用車(2人승)	150Ah/5H ₂	35,600	46,800	36,100
Mini: Van (小型觀光車)	120 〃	48,400	43,900	38,900
8人승	135 〃	49,000	44,700	39,700
大型觀光車 (10人승)	150 〃	52,000	44,500	41,200
	120 〃	95,300	75,500	61,400
	135 〃	95,900	79,200	62,200
	150 〃	99,200	79,200	63,000

- 試用料에 包含된것: 세금, 기타 公共 料金, 保險料 車輛 maintenance service 등
- 試用料에 包含되지 않은것: 使用電力料, 充電時 受電設備費用 등

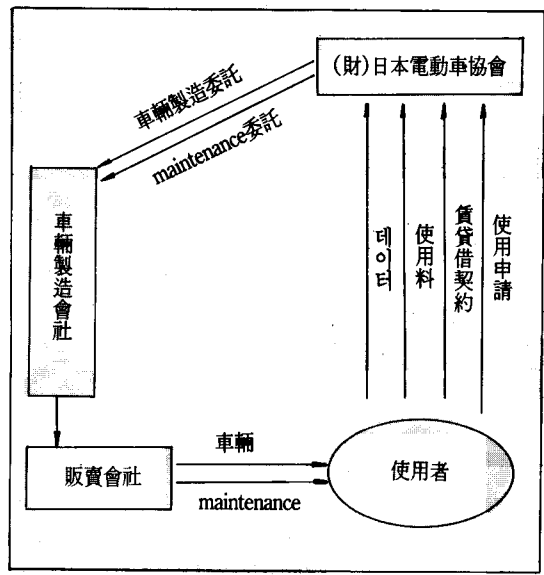


Fig. 2) 試用體系圖

表 2) 代表的 試用先

	試用先	用途
中央官署	通商省	業務連絡車
地方官署	横浜市, 川崎市, 松戸市 佐倉市, 上福岡市, 武蔵野市 東京都 中野區, 品川區 名古屋市, 東京都廳	公害巡察車 業務連絡車
團體	(財)海洋 박람회 記念公園 管理財團 (財)日本自動車 研究所 Sapporo Resort 開發公社 住宅都市整備公園	公園來園者 서비스車 業務連絡車
社會	東京電力(株) 中部電力(株) 中國電力(株) 九州電力(株) 四國電力(株) 東北電力(株) 國土計劃(株)	運搬車 業務連絡車 Resort地區 서비스車 工場案内車

7. 日本의 電氣自動車 研究 開發, 普及

現在, 電氣自動車の 研究開發은 1970年 大阪 萬國博覽會(Expo)를 契機로 다시 登場하였으며 1971년부터 通商省 산하 工業技術院에서 大型 國策研究 開發 project로 隨行하였기 때문에 最盛

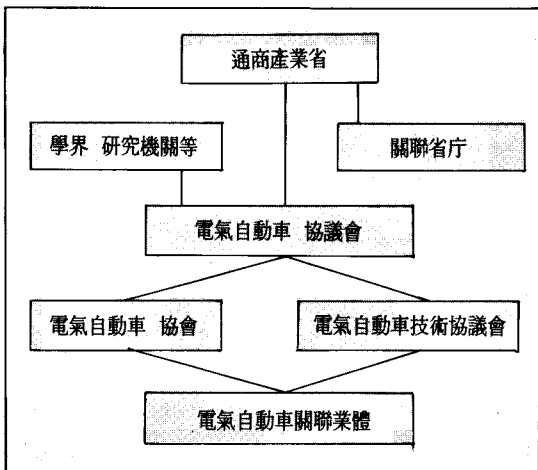


Fig 3) 日本의 電氣自動車の 研究, 開發, 普及 推進體系

期라고 할 수 있다. 이 大型 project는 6년間에 57억엔이 投入 되었으며 技術的으로도 世界最高 水準의 電氣自動車가 製作되게 되었다.

現在는 이러한 연구 成果를 基반으로 해서 電氣自動車の 研究, 開發 및 普及에 政府, 企業, 大學이 一體가 되어 各種 活動을 展開하고 있으며 日本의 電氣自動車の 研究, 開發 및 普及 體系는 Fig.3에 表示하였다.

8. 日本의 電氣自動車 研究開發 現況과 將來

8.1. 日本의 研究, 開發 現況

日本에서 電氣自動車の 研究開發은 工業技術院의 大型 project로 遂行한 以來 民官 協同으로 研究를 수행하고 있다. 通商省과 그 諮問機關인 電氣自動車 協議會의 指導로 財團法人 日本電動車輛 協會와 電氣自動車 技術研究組合이 各種 事業을 民間業體의 協力을 얻어 遂行 하고 있다. 이러한 事業은 現在 日本에서 電氣自動車 研究 開發, 普及 活動의 中心的인 役割을 하고 있다.

財團法人 日本電動車輛 協會의 事業은 主로 다음과 같은 system을 구성하여 수행하고 있다.

- 通商産業省으로부터의 調査委託 事業
- 機械system 振興協會로부터의 補助 事業
- 協會 自體 資金에 依한 自主事業 等

이러한 事業內容에는 通商産業省으로부터 調査委託事業으로 主로 電氣自動車の 開發方法, 普及 方法 및 生産, 利用 system等에 關한 基礎的인 調査 研究와 機械 system振興 協會로부터 調査, 研究委託事業은 主로 電氣自動車の 새로운 利用system等에 關한 調査 研究를 遂行하고 있으며 日本小型 自動車 振興協會로부터 補助事業은 電氣自動車の demonstration, 收集된 data의 分析 等の 調査 研究와 PR活動을 하고 있다. 더욱이 최근에도 新에너지 産業技術綜合 開發 機構(NEDO)等 外部 機關으로부터 受託 研究事業을 遂行하고 있다.

이러한 事業은 maker가 協會의 一員으로 民間 企業의 協力을 얻어 實施하고 있기때문에 企業 들의 電氣自動車에 대한 研究開發 活動과 振興에

크게 기여하고 있으며, 이러한 調査, 研究結果가 各企業이 電氣自動車의 研究, 開發 및 普及에 큰 도움을 주고 있다.

또한 自動車 maker, 電池 maker, 電氣機器 maker 들이 모여 電氣自動車 技術 研究 組合을 構成하여 電氣自動車 特히 hardware에 對한 短期的 研究, 開發을 수행하였는데 1978년부터 4年間 plot type의 高性能 輕量트럭 型의 商用車와 高性能 鉛電池를 開發하였다.

1982부터 plot type의 高性能 승용 電氣自動車와 高性能 電池 開發이 되었는데 이로인하여 組合 參加 maker의 技術 向上에 크게 기여 하게 되었고, 日本에서 電氣自動車 開發의 方向이 提示 되었다.

한편 民間企業에서도 이 組織들과 協力하여 事業을 遂行, 各種 調査, 研究 實績을 쌓았을 뿐만 아니라 車輛의 開發 및 生産性 向上도 가져왔다. 企業에서는 獨自의인 研究開發을 並行하여 將來의 本格的인 開發, 生産에 對備하여 基礎的인 研究, 開發 活動을 하고있다.

各種 高性能 電氣自動車, 電池, 各種機器가 試 作되어 現在 日本의 電氣自動車의 技術은 世界的인 水準에 이르게 되었다.

8.2. 日本의 電氣自動車 研究 開發, 普及 展望

日本의 電氣自動車 普及 計劃은 電氣自動車 協議會가 制定한 長期 目標는 1990年度에 年産 10,000台, 保有台數 15,000台(on road 車 5,000台, off road 車 10,000台)에 到達하는 것을 目標로 하고있다.

電氣自動車의 普及은 環境保全에 對한 社會의 要求에 부응하거나 에너지 수급 動向 등 社會의 要因에 크게 依存된다. 그렇지만 電氣自動車가 普及되는데 가장 필수적인 요인은 經濟的인 向上과 性能向上이라고 할 수 있다. 經濟的 向上의 의미는 電氣自動車의 수요가 增加해서 量産體制가 可能해지거나 少量 生産에서 經濟性이 있는 生産方法을 開發하는데 있다.

또한편으로는 電氣自動車의 性能은 電池의 性



사진 1) 전기자동차(Daihatsu Hi-jet Van EV)

能에 左右된다. 電氣自動車의 本格的 普及은 充分한 性能을 갖인 電池의 開發에 달려 있다고 해도 過言이 아니다.

日本에서 現在 電力 貯藏用 電池는 여러가지 新型 電池가 政府의 支援下에 研究, 開發되고 있는데 이 成果가 電氣自動車用 電池의 開發에 波及되고 있어 크게 期待되고 있다.

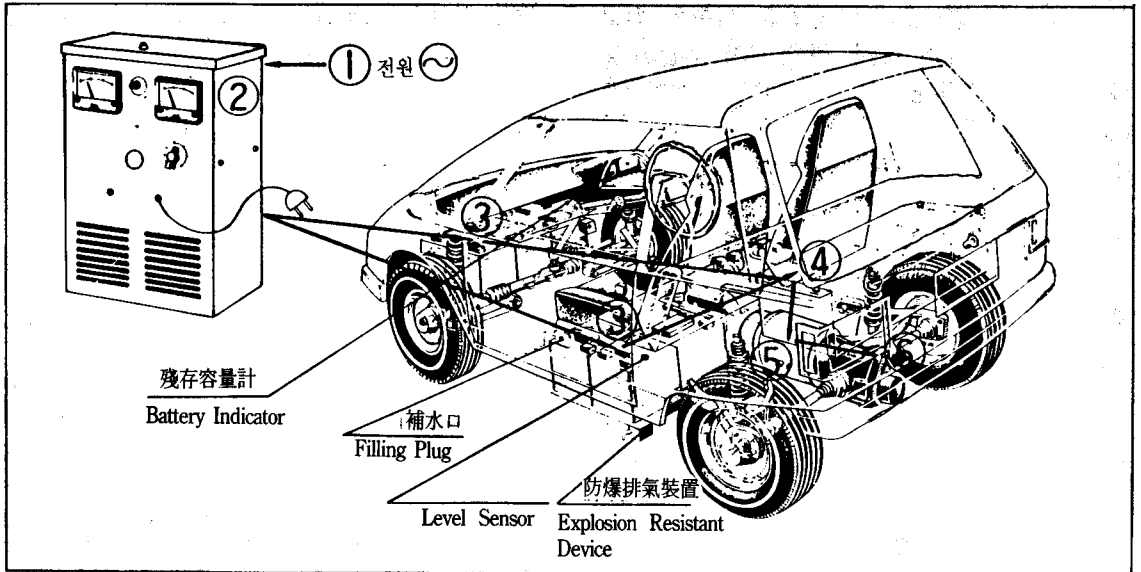
에너지 側面에서 보면 電力負荷의 平準化와 電力需要 增加로 에너지源이 多樣化 되고 있어 電氣自動車의 普及은 電力會社에서 始作해서 여러 分野에서의 活動에 크게 영향을 받아 널리 普及되고 있다.

通商 産業省이 發表한 “21世紀 Energy-Vision” 이라는 報告書에 依하면 電氣自動車는 將來 輸送에너지의 形態로써 重要한 位置를 찾아 할 것 이라고 내다보고 있다.

電力會社 等에서는 海外의 電氣自動車를 導入 하여 實証 評價를 하는가 하면 새로운 model의 電氣自動車를 開發하는 등 意慾的이다.

現在 美國에서는 많은 資金을 投入하여 新型 電池等의 多角的인 研究, 開發을 遂行하고 있으며 日本에서도 美國에 對等한 電氣自動車의 技術開發이 進行되고 있다.

電氣自動車의 普及에 있어서 關聯企業으로부터 多大한 協力과 社會의 廣範圍한 理解와 意識의 向上이 必要하리라고 여겨진다.



전기자동차의 원리

9. 外國의 狀況

9.1. 美國

美國의 電氣自動車에 對한 研究活動은 DOD (Dept. of Energy)를 포함해서 電力회사 및 各種 研究 機關에서 使用하고있는 on road車가 약 600 台에 이르고 있으며 美國內 on road車輛의 全體 台數는 數千台에 達하는 것으로 推산된다. 電氣 自動車的 研究開發 및 普及 活動은 1976년에 制定된 「電氣自動車的 研究開發普及法」을 基礎로 해서 DOE를 中心으로 進行하고 있다.

当初 年間數十億엔의 豫算으로 電氣自動車的 demonstration 事業을 포함해서 研究開發, 普及 活動을 하고 있다.

最近 政府의 政策變更으로 豫算이 削減되었으며 重點 研究開發 活動은 電池와 動力 機構 等の 基礎的 研究로 轉換되고 있다. 한편 民間에서는 政府의 研究開發 事業을 受託받아 多額의 自己 資本을 投入하여 車輛, 動力 機構 및 新種 電池의 開發을 시도하고 있다. 또한 電力의 需要가 增加 하고 負荷平準化가 電氣自動車에 크게 기여하고 있기때문에 電力社會들이 多大한 關心을 表示하고

있다. 電力會社들이 出資해서 세운 EPRI(Electric Power Research Institute)에서는 電力을 有效하게 利用하는 手段으로 電氣自動車를 level up 시키기 爲하여 DOE等과 協同研究나 獨自의인 計劃을 바탕으로 研究開發 活動을 펴고 있다.

이러한 研究開發 活動으로는 Tennessee Valley Authority 等の 電力會社가 實証 實驗 等を 進行 하고 있다. 電力會社들이 出資한 EPRI 및 DOE의 支援으로 EVDC(Electric Vehicle Development Corporation)가 設立되었는데 電力會社가 導入하는 車輛供給 體系 確立 等の 活動을 하고 있어 美國의 電氣自動車 普及 活動을 先導하는 組織이라고 할 수 있다. 具體的 活動으로는 本格的인 實用 自動車 G-Van을 開發하여 1989年 가을부터 1990년까지 年產 1,000台 規模도 計劃을 세워 推進하고 있다.

最近에는 特히 環境問題가 대두되어 Los Angeles市에서는 大氣汚染 對策의 일환으로 電氣自動車 10,000台 導入 計劃을 세우고 있다.

9.2. 유럽(Europe)

유럽은 EC諸國이 中心이 되어 電氣自動車的 研究, 普及 活動을 熱心히 하고 있다. 特히 유럽

여러나라들은 電力會社가 建인車 역할을 하고 있어서 各國의 電氣自動車 研究, 開發 活動을 先導하고 있다. 또한 EC의 格次 中에는 1978年 4月 Europe 電氣自動車 協會(AVERE: Europe Electric Road Vehicle Association) (本部 Belgie, Brussels)가 設立되었는데 各國이 連携해서 電氣自動車の 普及을 促進시키고 있다.

各國의 研究 開發費의 一部는 EC로부터 支援을 받고 있는데 EC 수준의 活動은 다음과 같은 電氣自動車 研究 開發, 普及 活動을 하고 있다.

- EC의 省에너지 研究의 一環으로 「研究開發 및 Demonstration 計劃」에 의한 電氣自動車 電池의 研究
- 科學 技術 研究 分野의 Europe 協力事業 - COST計劃의 一環으로 電氣自動車 導入 條件 調査, dual mode bus의 研究

最近에는 特히 地球 環境이 酸性雨가 問題가 되고 있기때문에 電氣自動車에 對한 關心이 高조되고 있으며 各國別 狀況은 다음과 같다.

9.2.1. 英國

英國은 世界에서 電氣自動車を 가장 많이 利用하고 있는데 全體 約 35,000台에 達하고 있으며 特히 on road車는 牛乳 配達車가 代表수이다. 다른 用途로서는 新聞 配達車와 電力會社의 서비스車 等に 使用되고 있다.

이런 電氣自動車는 대체로 低速車로 高性能 電氣自動車の 開發, 普及에 研究가 進行되고 있다.

London市の 援助로 "London Goes Electric Plan" 이라는 計劃이 實行되어 數千台의 電氣自動車가 實驗的으로 運行되고 있으며 經濟性 分析이 行해지고 있다.

또한 Hybrid車의 開發, 導入計劃이 EC의 援助로 進行되고 있으며 民間에서는 電力協議會와 産業省의 援助를 받아 企業 group에서 高性能 電池와 自動車の 研究 開發이 活潑히 遂行되고 있다.

9.2.2. 프랑스

프랑스는 프랑스 電力社會가 中心이 되어 組織的으로 電氣自動車の 研究 開發 및 普及 活動을 하고있는데 數百台의 電氣自動車 實証 實驗이

實施 되었으며 Nancy市 및 Tours市에서는 Hybrid (battery-trolley, battery-diesel) bus가 運行되고 있다. 또한 EC의 援助를 받아 自動車 maker가 中心이되어 高性能 車輛 및 新種電池 開發을 하고 있다. Regie Renault會社는 美國 Los Angeles市の 電氣自動車 10,000台 導入 計劃에 對하여 車輛 供給의사를 表示한바 있으며 電氣自動車에 對한 自動車 maker의 關心이 高조되고 있다.

프랑스는 쓰레기 收集車輛에 電氣自動車が 가장 널리 利用되고 있는데 現在 約 300台가 Paris市 등에서 利用되고있다. 이러한 電動 쓰레기 收集車를 Belgie에 數千台 輸出한바 있다.

9.2.3. 西獨

西獨에서는 GES(電氣路面 交通協會 - 西獨最大 電力會社 RWE의 子會社)가 中心이 되어 研究, 開發 및 demonstration 計劃을하고 있는데 이 計劃은 連邦政府의 研究 技術省, 運輸省 및 州 政府 등에서 支援하고 있다.

小型 승용車가 70台, 小型 配達車 Van이 여러 都市에 約 70台, 電氣 bus가 Dusseldorf市 等に 20台 導入되어 運行되고 있다.

새로운 電池system을 쓰는 電氣 bus의 研究開發 活動을 하고있는데 Hybrid bus(battery-diesel)가 Stuttgart市 等に 20台 Essingen과 Essen에 Hybrid bus가 20台 運行되고 있다.

電氣自動車에 對한 研究開發 目標을 達成하기 爲하여 1987年度에 GES가 RWE에 吸收되어 研究 開發은 RWE가 中心이 되어 수행하고 있다.

한편으로 電池와 動力機構에 對한 研究 開發도 研究 技術省의 支援하에 着實하게 普及 活動을 展開하고 있다.

9.2.4. 이태리

이태리에서는 이태리 電力公社(ENEL)가 中心이 되어 電力會社(SIP)의 協力과 國家研究委員會(CNR) 및 EEC의 援助를 받아 各種 電氣自動車の 研究, 開發 活動을 펴고있는데 數千台의 商用車가 數個 都市에서 實驗的으로 運行되고 있다.

小型 bus와 Hybrid bus의 開發이 進行되고 있으며 企業과 公共 機關이 一體가 되어 研究 開發

활동을 하고 있다. 最近 로마市 等に 小型電氣 bus가 實驗的으로 運行되고 있으며 大都市에 電氣自動車가 集中 導入이 計劃되고 있는 새로운 움직임을 보이고 있다. Fiat社 등에서 이러한 움직임에 호응해서 電氣自動車에 對한 研究, 開發 活動을 熱心히 進行하고 있다.

9.2.5. 스위스

스위스의 觀光 都市 Zermat市에서는 環境保全 策으로 都市에서 內燃機關 自動車 탑승을 禁하고 있으며 電氣自動車 約 300台와 馬車가 運送體制로 되어있다.

9.2.6. 其地國

- 네델란드에서는 Witcar라고 불리우는 電氣自動車를 一般人에게 임대해주는 公共 交通 system으로 運行되고있고 大學에서 電氣自動車에 對한 研究 開發 活動을 하고 있다.
 - 벨기와 덴마크에서는 大學을 中心으로 研究, 開發 活動을하고 있는데 Bruxells의 Libre 大學에서 電氣자동차의 公共 rent car system을 實驗的으로 構內에서 運行하고 있다.
- Finland, Sweden 및 Austria 等에서는 少數의 우편車에 電氣自動車가 利用되고 있으며 各種 研究 開發이 수행되고 있다.

• 歐州以外の 國

Australia, 대만, 인도, 홍콩 및 中國에서도 電氣자동차의 開發 및 導入에 따른 調查 研究 등이 行해지고 있다.

10. 結 論

增加一路에 있는 車輛수요와 이에따른 車輛의 정체는 大氣汚染을 加速시키고 있어 이 상태로 가면 초만간에 매연가스로 인한 호흡기 질환으로 병원을 찾는 사람들이 날로 增加하게 될것이다.

현재 우리나라의 교통밀도는 계속 증가될 것으로 전망되고 있어 大都市에 市内 平均 주행 速度는 40km/h이하로 떨어지고 있다.

최근에 국내 企業체와 연구기관에서 電氣自動車와 대체 燃料를 利用한 自動車開發을 시작하고 있으나 아직 초보단계 여서 實用化까지는 상당한 시간이 소요될 듯하다.

先進國에서의 無公害 自動車 開發에 부응하여 과기처에서도 電氣自動車 開發을 發表한바 있어 企業이나 政府의 開發 計劃이 매우 늦은감은 있으나 현재 일본, 유럽 등에서 추진하고 있는 시내형 소형차(city car) 開發에 企業이나 政府에서도 박 차를 가해야 할것이다.