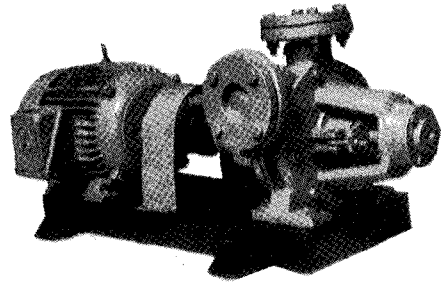


펌프의 기초이론

글 / 손병진 공학박사 · 공조냉동공학회 회장 (기계설비협의회 회장 · 한양대학교수 ·)

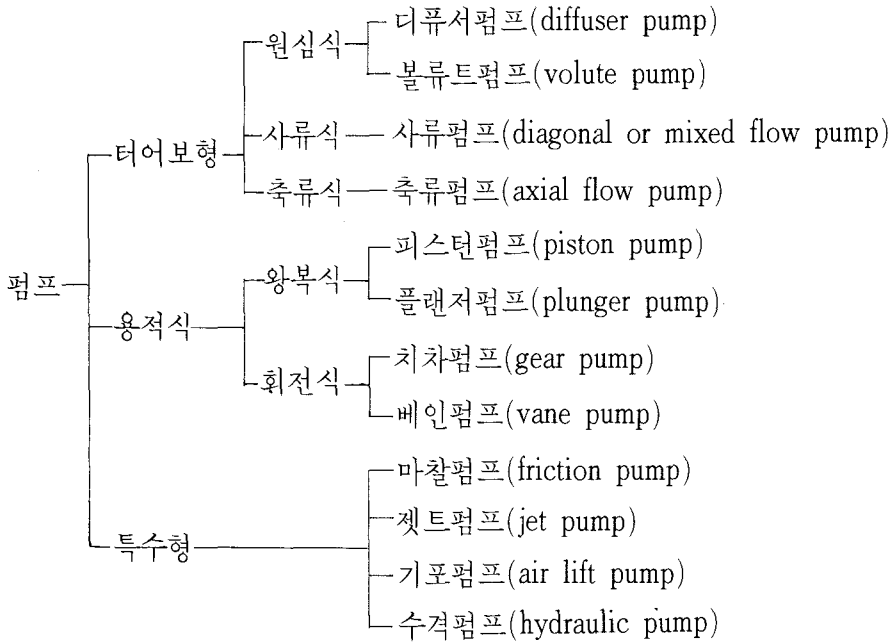


1. 서 론

유체기계는 유체를 작동물질로 하여 에너지를 변환시키는 기계이다. 외부로부터 가해진 에너지를 유체에 전달시켜 유체의 수두나 압력으로 변환시키는 펌프 혹은 압축기, 반대로 유체가 갖는 에너지를 동력으로 변환시키는 터어빈으로 대별한다. 이를 유체기계는 에너지를 변환시키는 방법에 따라 터어보형, 용적형(positive displacement type)으로 분류한다. 터어보형은 개방된 상태에서 에너지를 변환하는 형식으로서, 펌프의 경우 원심펌프, 사류펌프, 축류펌프가 여기에 속한다. 용적형은 유폐된 상태에서 에너지를 변환하는 형식으로서, 피스톤펌프, 플란저펌프, 치차펌프, 베인펌프등이 이에 속한다. 일반적으로 터어보형 펌프는 저압 대류량에, 용적형은 고압, 소류량에 적합하다. 이들 형식 이외에 마찰펌프, 젯트펌프, 기포펌프, 수격펌프등과 같은 특수형이 있다. 지금까지 기술한 분류를 펌프

에 대하여 표로 작성하면 표 1과 같다.

〈표 1〉 펌프의 분류



본 해설에서는 유체기계의 펌프 중에도 터어보형 펌프의 본질을 이해하는데 필수적으로 요구되는 유체역학적 기본법칙을 중심으로 펌프에 관한 기본원리를 강술하고, 운전특성과 펌프에서 발생하는 제현상을 이해시키는데 최선의 노력을 기울였다.

펌프의 기초이론이라는 제하에서 이번호에, 유동을 지배하는 기본법칙, 회전차와 유체사이의 에너지전달, 에너지전달을 지배하는 Euler의 터어빈 방정식을 유도하고, 이 방정식이 갖는 물리적 의미를 설명하고 반동도를 정의하여 충동형 유체기계와 반동형 유체기계의 개념을 약술하였다.

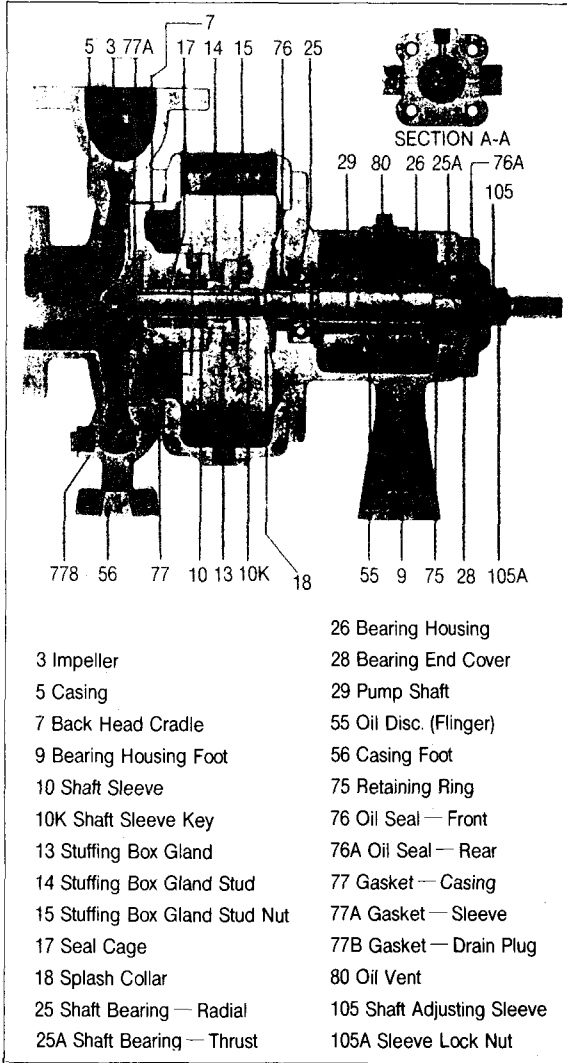
다음호에서는 반동도와 출구 깃각 사이의 관계, 깃각과 펌프의 성능사이의 관계, 펌프의 상이율, 펌프내에서 발생하는 제손실과 효율, 펌프의 성능곡선, 공동현상과 NPSH 등을 강술하여 펌프에 관한 기본개념을 주입시키는 데 도움을 주고자 한다.

2. 펌프의 구성요소와 기능

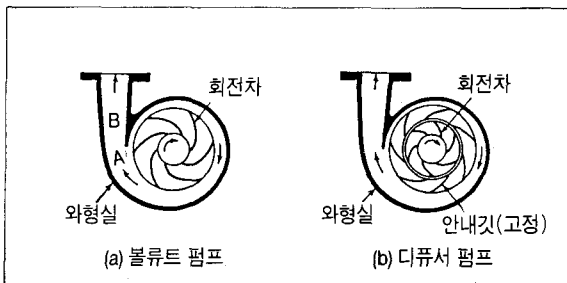
터어보형 펌프중 공업적으로 널리 사용되고 있는 원심펌프에 관해서, 그의 주요요소와 이들 요소의 기능에 대하여 기술하고자 한다.

원심펌프는 1개 또는 여러개의 회전차(impeller)와 케이싱 및 와형실(volute casing)로 구성되어 있다. 회전차에는 몇개의 깃(vane)이 부착되어 회전차에 유입된 유체에 강제와동을 이르기는데 도움을 준다. 외부에서 가한 동력은 회전차를 통하여 유체에 전달된다. 이 전달된 에너지는 유체에 강제와동(회전운동)을 일으켜 원심력에 의한 정압상승으로 나타난다. 한편 일부 동력은 유체의 운동에너지를 증가시킨다. 회전차로 부터 송출된 유체(액체)의 과잉운동에너지는, 이것을 적절히 압력으로 회수하지 않으면 충돌손실을 증가시키기 때문에, 회전차에 인접해서 운동에너지를 압력에너지로 변화시키

(그림 1) 원심펌프의 구조



(그림 2) 볼류트 펌프와 디퓨서 펌프



는 디퓨서(diffuser)를 케이싱 안에 설치한다. 이 디퓨서는 과잉운동에너지를 정압으로 바꾸는 동시에 와형실에서 충동을 최소화하게끔 유동을 안내하므로 안내깃(guide vane)이라고도 말한다. 안내깃을 갖춘 펌프를 디퓨서펌프(diffuser pump)라 말한다. 디퓨서펌프는 설계조건에서 운전될 때 운동에너지를 유효하게 압력에너지로 변환할 수가 있어 고양점을 얻을 수 있다는 장점은 있으나, 운전조건이 변할 때, 깃과 유체의 충돌, 안내유로내의 마찰손실 때문에 도리어 효율을 저하시키고, 양정을 감소시키는 단점도 있다. 이러한 이유로 안내깃을 없애고 회전차와 와형실 사이에 와실이라는 공간을 두어, 유동을 자유와동(free vortex flow)시켜 운동에너지를 압력에너지로 변환시키는 펌프도 있다. 그러므로 와실은 깃 없는 디퓨서가 된다.

디퓨서에서 발생하는 손실을 줄이고, 구조를 간소화시켜 생산비를 줄이기 위하여 디퓨서를 생략하고, 회전차출구와 와형실을 직결시키는 펌프가 있다. 이와같이 디퓨서(안내깃과 와실)을 생략한 펌프를 볼류트펌프(volute pump)라 말한다. 볼류트펌프에서는 와형실에서 충동을 줄이기 위하여 회전차 출구를 흘러나온 유체의 절대속도가 와형실내 유동과 부드럽게 합류될 수 있게끔 출구 각도를 조절하여야 한다. 그러므로 회전차 출구 깃각의 설계는 펌프성능에 영향을 크게 미치므로 매우 중요하다.

와형실은 두가지 기능을 가지고 있다. 하나는 회전차 외주로부터 흘러나온 유체를 모아 최소의 손실로 배출구까지 안내하는 기능이고, 다른 하나는 회전차 출구로부터 흘러나온 높은 절대속도를 최대한 정압으로 변환시키는 디퓨서의 역할이다. 전자를 포집기능, 후자를 디퓨서 기능이라 말한다. 와형실은 포집기능만을 갖는 것, 두 기능을 다 갖는것으로 설계된다. 그러나 많은 펌프는 단순히 포집기능만을 갖는 와형실로 설계한다. 그 이유로서는 구조가 단순하여 생산비가 저렴해지고, 전 와형실을 통하

여 평균유속이 일정하므로 회전차 외주 전반에 걸쳐 압력이 균일하게 분포되어 반지름방향의 불평충력이 발생하지 않는 장점이 있다.

3. 펌프이론 전개를 위한 기초

펌프의 운전도 자연의 한 현상이므로 자연을 지배하는 기본법칙에 따른다. 자연을 지배하는 기본법칙은 질량보존법칙(연속방정식), 운동량 보존법칙(Newton의 운동법칙), 에너지 보존법칙(열역학 제1법칙)이다. 이를 법칙에 관한 상세한 내용은 유체역학 교재를 참고하는 것으로 하고, 여기서도 결과만 간단히 기술한다.

연속방정식 : 평균속도 V [m/s], 밀도 ρ [kg/m³], 유로면적 A [m²] 일 때, 질량유량 \dot{m} [kg/s]는, 정상 1차원 유동에 대하여, 모든 단면에서 일정하다. 즉,
 $\dot{m} = \rho AV = PQ =$ 일정
 여기서 Q [m³/s]는 체적유량이다.

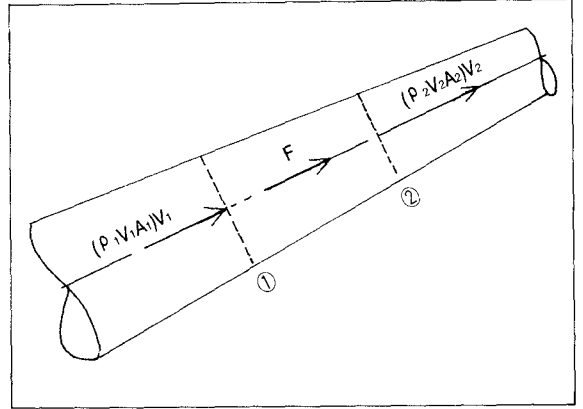
운동량방정식 : 질량 m [kg]와 속도 V [m/s]의 곱 mv [kg·m/s]를 운동량이라 정의하고, 한 계와 외부 사이에 힘의 상호작용이 없는 한 계가 갖는 운동량은 보존된다(일정불변하다). 그러므로 한 계의 운동량이 변화되려면 반드시 외부로부터 힘이 가해져야 하고, 외부로 부터 가한 힘 F [↑]와 운동량 mv 사이에는

$$F = \frac{dmv}{dt} \quad (3.2)$$

와 같은 관계가 성립한다.

펌프이론에 적용하기 위하여 우선 1차원유동에서 식(3.2)가 어떻게 표현되는가를 살펴본다. 그림 3에서 단면 1과 단면 2 사이의 유체부분을 검사체적으로 정하고, 이 검사체적에 가해지는 힘의 유동방향 성분을 F 라고 가정한다. 단면 1을 통하여 단위시간당 흘러들어가는 운동량은 $(\rho_1 V_1 A_1) V_1 = \dot{m} V_1$, 단면 2를 통하여 단위시간당 흘러나가는 운동량은

<그림 3> 운동량방정식을 도출하기 위한 검사체적



$(\rho_2 V_2 A_2) V_2 = \dot{m} V_2$ 가 된다. 그러므로 dt시간동안 검사체적내의 유체가 갖는 운동량의 변화는
 $d(mv) = \dot{m} V_2 dt - \dot{m} V_1 dt = \rho Q(V_2 - V_1) dt$ (3.3)
 와 같이 주어진다. 식(3.3)을 식(3.2)에 대입하고 정리하면

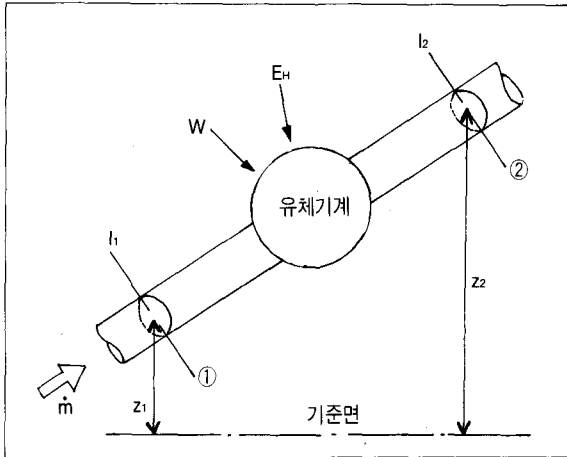
$$F = \frac{d(mv)}{dt} = \rho Q(V_2 - V_1) \quad (3.4)$$

와 같이 표시된다. 식(3.4)는 펌프이론을 전개하는데 기초가 되는 중요한 식이다.

에너지 방정식 : 그림 4에서 유체기계를 흐르는 단위질량의 유체기계를 흐르는 단위질량의 유체에 가해지는 일을 w [J/kg], 열량을 E_H [J/kg], 또 단면 1을 통하여 운동에너지 $V_1^2/2$, 위치에너지 gz_1 , 내부에너지 U_1 , 압력의 형태로 수송되는 유동일 p_1/ρ 이 흘러들어가고, 단면 2를 통하여 운동에너지 $V_2^2/2$, 위치에너지 gz_2 , 내부에너지 U_2 , 유동일 p_2/ρ 가 흘러나간다고 하면 열역학 제1법칙은 다음과 같이 쓸 수 있다.

$$W + E_H + \frac{V_1^2}{2} + gz_1 + U_1 + \frac{p_1}{\rho} = \frac{V_2^2}{2} + gz_2 + U_2 + \frac{p_2}{\rho} \quad (3.5)$$

(그림 4) 유체기계의 에너지 변환



정지유체에 대한 열역학적 엔탈피 $i = p/\rho + U$ 에 대응하여 운동하고 있는 유체에 대한 엔탈피를 정의한다.

$$I = U + \frac{p}{\rho} + \frac{V^2}{2} + gz = i + \frac{V^2}{2} + gz \quad (3.6)$$

을 총엔탈피(total enthalpy) 또는 비에너지(specific energy)라 말한다. 에너지방정식을 비에너지항으로 표현하면

$$I_2 - I_1 = W + E_H \quad (3.7)$$

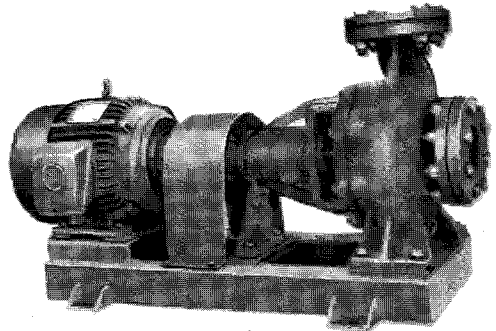
와 같이 쓸 수 있다.

열역학 제2법칙으로부터 열에너지는 전부 역학적으로 에너지로 변환되지 않고 일부는 비가역량으로 되어 역학적으로 에너지의 손실을 가져온다.

유체기계의 경우 대부분 $E_H = 0$ 이므로 내부에너지의 증가 $U_2 - U_1$ 은 마찰로 인한 열에너지의 증가로서 비가역량이다. 따라서 유체기계의 경우 에너지방정식은

$$W + \frac{V_1^2}{2} + gz_1 + \frac{p_1}{\rho} = \frac{V_2^2}{2} + gz_2 + \frac{p_2}{\rho} + E_L \quad (3.8)$$

가 일반적으로 사용된다. 여기서 $E_L = U_2 - U_1$ 으로 단위질량당 손실이다.



4. 회전차와 유체 사이의 에너지전달

그림 5와 같이 유체가 회전차 유입구($r=r_1$)에서 절대속도 V_1 으로 유입하여, 유출구($r=r_2$)에서 V_2 라는 절대속도는 유출한다고 생각하자. 펌프 회전축에 가한 동력에 의하여 회전차를 흐르는 유체에 작용하는 힘의 접선방향 성분을 F 라고 하면, 이 힘은 유체가 갖는 운동량의 접선성분을 $\dot{m}V_{t1}$ 로 붙여 $\dot{m}V_{t2}$ 로 변환시킨다. 여기서 V_2 는 절대속도 V 의 접선 성분이다. 그러므로 운동량방정식 식(3.4)로부터 $F = \dot{m}V_{t2} - \dot{m}V_{t1} = \rho Q(V_{t2} - V_{t1})$ (4.1)

와 같은 관계가 성립한다. 여기서 Q 는 회전차를 통하여 흘러나가는 유량이다. 또 축에 가해진 동력에 의하여 회전차에 발생하는 회전력(forque) T 는 F 의 작용 위치를 r 이라고 하면, $T = rF$, 유입되는 각운동량은 $\dot{m}V_{t1}r_1$, 유출되는 각운동량은 $\dot{m}V_{t2}r_2$ 이므로 각운동량 보존법칙에 의하여

$$T = \dot{m}V_{t2}r_2 - \dot{m}V_{t1}r_1 = \rho Q(r_2V_{t2} - r_1V_{t1}) \quad (4.2)$$

의 관계를 얻는다. 회전력 T 에 의하여 유체는 W [rad/s]의 강제와동(회전운동)을 하므로 회전차로부터 유체에 전달되는 동력 $W = TW$ 이므로, 회전차와 유체 사이의 에너지전달은

$$W = TW = \rho Q(\omega r_2 \dot{V}_{t2} - \omega r_1 \dot{V}_{t1}) \quad (4.3)$$

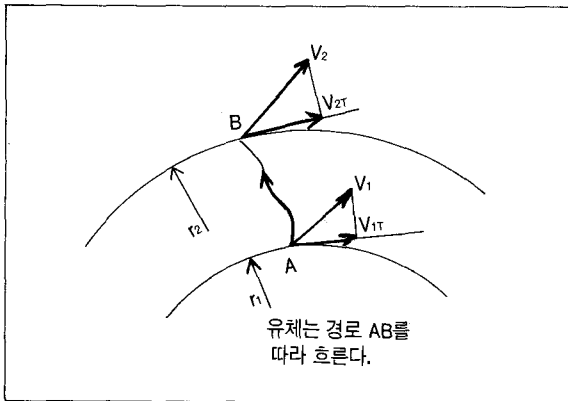
와 같이 표시된다. 식(4.3)에서 $U_1 = r_1W$ 는 입구에

서의 주속도, $U_2=r_2W$ 는 출구에서의 주속도이다. 실제 이론을 전개할 때는 단위질량당의 에너지전달을 사용하는 것이 편리하다. 회전차와 유체 사이에 단위질량당 에너지전달 E 는

$$E = \frac{W}{\rho Q} = U_2 V_{2t} - U_1 V_{1t} \quad (4 \cdot 4)$$

이다.

〈그림 5〉 회전차 입구의 절대속도와 접선성분



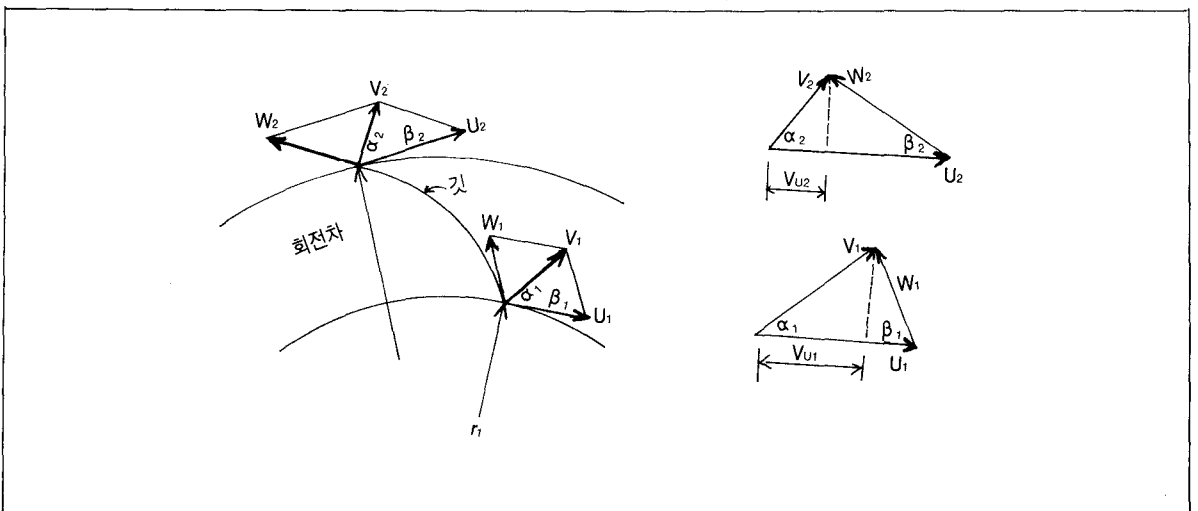
5. Euler의 터어빈 방정식

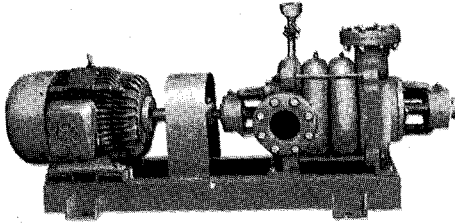
Euler의 터어빈 방정식은 제4절에서 설명한 에너지전달을 터어보기계의 회전차에서 직접 적용한 방정식이다. 그림 6은 이를 위하여 그려놓은 회전차 입출구에서의 속도삼각형이다. 그림에서 β 는 깃각 (blade angle, 깃의 취부각), α 는 유동각(flow angle)이다. 그림 6의 속도삼각형에 표시된 기호와 식(4·4)를 비교하면 $V_t = V_{1t} = V \cos \alpha$ 로 표시하였다. 그러므로 Euler의 터어빈 방정식은

$$E = U_2 V_{1t2} - U_1 V_{1t1} = U_2 V_2 \cos \alpha_2 - U_1 V_1 \cos \alpha_1 \quad (5 \cdot 1)$$

이다. 식(5·1)로 부터 E 를 최대화 시키려면 $U_1 V_1 U_2 \alpha_1 < 0$, 즉 $\alpha_1 > 90^\circ$ 로 설계하여야 한다. 그러나 $\alpha_1 > 90^\circ$ 가 되게끔 설계하려면 깃각을 조절해야 하기 때문에 깃의 형상이 복잡해져 도리어 효율이 감소한다. 이러한 이유로 보통 터어보기계에서는 $\alpha_1 = 90^\circ$, 즉 $U_1 V_1 \cos \alpha_1 = 0$ 이 되게끔 설계한다. 터어보기계에 Euler방정식을 적용할 때 입구를 첨자 1, 출구를 첨자 2로 표기한다. 이와같이 하여 $E > 0$ 이면 회전차로부터 유체에 에너지가 전달되었

〈그림 6〉 회전차와 속도삼각형





다는 의미이고(예를 들면 펌프), $E < 0$ 면 유체로부터 회전차에 에너지가 전달되었다(예를 들면 터어빈)는 의미한다.

Euler의 터어빈방정식은 에너지전달의 성분별로 표현하는 것이, 에너지전달과정을 이해하는데 도움을 준다. 그림 6의 속도삼각형으로부터 출구에서 $V_2^2 - V_{u2}^2 = W_2^2 - (U_2 - V_{u2})^2 = W_2^2 - U_2^2 - V_{u2}^2 + 2U_2V_{u2}$ 정리하면

$$U_2V_{u2} = \frac{1}{2}(V_2^2 + U_2^2 - W_2^2) \quad (5 \cdot 2)$$

같은 방법으로 입구에서

$$U_1V_{u1} = \frac{1}{2}(V_1^2 + U_1^2 - W_1^2) \quad (5 \cdot 3)$$

식(5·2)와 식(5·3)을 식(5·1)에 대입하고 정리하면 Euler 터어빈방정식은 다음과 같이도 표현할 수 있다.

$$E = \frac{1}{2} [(V_2^2 - V_1^2) + (U_2^2 - U_1^2) + (W_1^2 - W_2^2)] \quad (5 \cdot 4)$$

Euler의 터어빈방정식 식(5·4)의 우변 제1항은 유체가 회전차를 지날 때 회전차로부터 얻는 절대 운동에너지이다. 펌프의 목적은 유체에 에너지를 가하여 정압을 얻는 것이므로, 디퓨서나 와형실에

서 이 운동에너지, 즉 동압을 정압으로 유효하게 변환시켜야 한다. 만일 이 변환이 원활하지 못할 때, 에너지의 손실을 가져와 효율의 감소를 초래하게 된다. 여러분들이 물리학에서 질량 m 인 질점이 반지름이 r 인 위치에서 접선속도(주속도) U 로 회전운동할 때, 질량 m 가 받는 원심력은 $(1/2)mU^2/r$ 가 된다는 것을 배워 알 것으로 생각한다. 만일 이 질량체를 r 로부터 회전중심($r=0$)까지 이 원심력을 이겨가면서 끌어들이는다면 이때 한 일은 (원심력)×(변화된 거리)이므로 $mU^2/2$ 가 된다. 그러므로 단위질량에 대하여 $U^2/2$ 는 주속도 U 로 회전운동을 하는 물체에 저장되는 퍼텐셜에너지이다. 이러한 이유에서 식(5·4)의 제2항은 단위질량의 유체가 회전차를 통과할 때 원심력에 의하여 얻어지는 퍼텐셜에너지의 증가로서 정압증가로 나타난다. 마지막으로 식(5·4)의 제3항($W_1^2 - W_2^2$)/2는 회전차 안에서 관측한 운동에너지의 변화이다. 이것은 정지된 회전차에 $W_1^2/2$ 의 운동에너지를 가지고 유입된 유체가 $W_2^2/2$ 의 운동에너지로 나간다고 생각하면 이해하기 쉽다. 이 운동에너지의 차($W_1^2 - W_2^2$)/2는, 회전차가 디퓨서 역할을 하기 때문에 정압상승으로 나타난다. 이상을 종합하면 유체가 회전차를 통과할 때, $1/2(V_2^2 - V_1^2)$ 은 동압상승으로, $1/2[(U_2^2 - U_1^2) + (W_1^2 - W_2^2)]$ 은 정압상승으로 나타난다.

유체기계를 분류하는데 있어, 정압변화에 의한 에너지전달과 동압변화에 의한 에너지전달의 상대적비는 매우 중요하다. 이 비를 나타내는 값으로서 반동도(degree of reaction)를 사용한다. 회전차에서 발생한 전 에너지전달 E 에 대한, 정압변화에 의한 에너지전달의 비를 반동도라 정의한다.

$$R = \frac{1/2[(U_2^2 - U_1^2) + (W_1^2 - W_2^2)]}{E} \quad (5 \cdot 5)$$

$R=0$ 인 유체기계를 충동형(impulse type), $R \neq 0$ 인 기계를 반동형(reaction type)이라 말한다.