

일본의 '91 LAB SYSTEM SHOW

자동화, 컴팩트화, 고성능화로

91. 6. 19~21일간 일본동경 TDC홀에서 개최된 제26회 '91 LAB System Show에는 전자동으로 처리할 수 있는 Micro Lab이 등장하였으며 Mini Lab System도 One channel의 Auto scanner를 장착하고, Monitor도 내장되어 있는 새로운 시리즈가 차세대의 System line으로서 주목받고, 신속 처리, 低補充, 低廢液化를 도모하여 환경문제에 대한 관심도 높아졌다.

Photofinishing기기는 초고속 Auto printer line에서 Enlarging(확대) system, 주변기기까지 컴퓨터 제어기능을 향상시킨 기기들이 많았고 Soft 지향의 Printer 상품들의 증가나 Digital printer system의 등장에서 Full color copy 영역을 넓히는 제품전시가 돋보였다.

자동화, 컴팩트화, 고성능화로

금년도 Lab system show에는 49사가 출품, 최대규모의 Show로 해외 참가자 수도 많았고 입장객 수는 1만 9천 5백명을 넘었다. Mini Lab system의

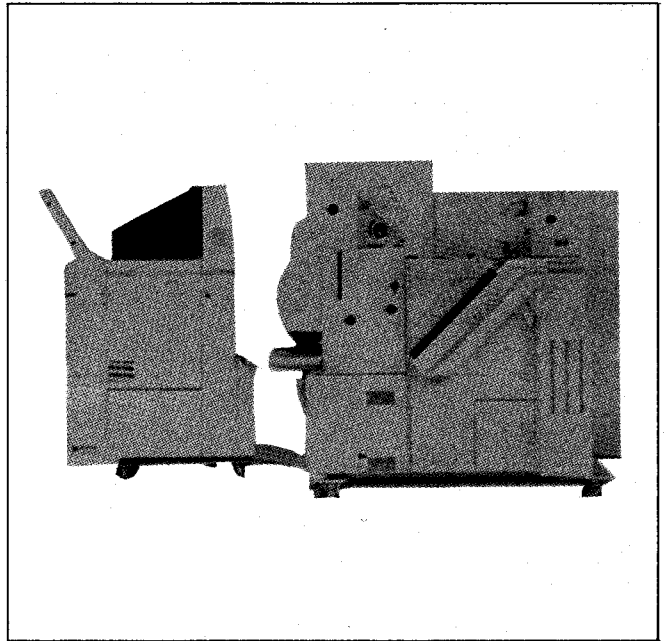
새로운 시리즈가 등장했고 Photo-finishing기기는 Auto printer system, 신속처리 Process와 주변기기에서 프로기재까지, System기능이 향상된 다채로운 제품들이 선보였고 Digital printer system의 발표도 주목을 받았다. 또한 렌즈를 붙인 Film의 Recycle system이나 사진 처리의 저보충, 신속처리 Process의 도입 등에 따라 환경문제에 관심이 높아져 Print-variation이 넓어지고 Full color copy, Soft 商品群에 이르는 출품과 함께 In-store Lab의 Concept-shop만들기 제안까지 나와 매우 화려한 전시회였다.

올해의 Show에서도 Mini Lab 기기를 중심으로 한 출품이 눈에 띄었으나 그중에 Film현상에서 Print 끝마무리까지 전자동으로 처리할 수 있고, 일체형의 초 Compact한 Micro Lab이 등장했으며, 그 외에 신속히 완성해주는 서비스 창구가 확대된 System들도 주목 받았다. 또한 지금까지의 Mini Lab기기도 주력 기종에서 고성능 Type까지 One channel의 Auto scanning 기능을 갖춘 새로운 시리즈가 전시되었고 Film현상에서 Pr-

int까지 신속 처리하는 Process의 도입
이나 환경처리 문제에 맞추어 차세대
Mini Lab sysytm으로 전개되어 나갈
것으로 전망되고 있다.

새로나온 NORITSU QSS Micro는
Film 현상에서 Print까지 Full Auto로
처리하는 기능을 갖추었다. 설치 면적 0.
7m²의 초 Compact한 일체형 Micro
Lab System으로 Film 현상능력은 시간
당 10Roll(35mm 24매)이며 Print는 시
간당 E Size 495매, L Size 461매, Post
Size 392매의 System 능력을 갖추고 있
다. Film현상, Color보정에서 Print 처
리 Paper-cut까지를 전자동화한 Sys-
tem으로 35mm Full Size Print처리는
1 Size만의 小型機지만 가격은 398만¹⁰⁰⁰
으로 금년 가을에 발매, 小規模店, CVS
등의 창구나 업무용까지 판매 확대를 기
대하고 있다.

이 발표에 따라 Big Mini Lab
(KONICA), Micro Lab 1801 RA
(KODAK), Rapid. Uni (ORIENTAL)
의 각기종이 Line up했다. One
channel Auto scanner를 갖춘 Mini
Lab System의 새로운 시리즈는 AGFA
MSC2 /MSC3의 Line. up과 같이
NORITSU QSS System으로 One
channel의 NOUS를 탑재했고 Auto
print 처리가능한 기능을 갖춘 신예기로
서 주력 기종 QSS 1701V, 고성능 Type
의 QSS 1702V와 고속 System에
NOUS Scanner를 Set up 하여 4,800/
매/시간(E Size)의 고성능으로 완전
Auto 처리를 실현시킨 QSS 1102V-
2NOVS가 발표되었다. 가격은 1701V
가 1,050만¹⁰⁰⁰, 1702V가 1,200만¹⁰⁰⁰,
1102V 2用 Scanner가 700만¹⁰⁰⁰으로 7월
하순 발매되었으며 NOUS Scanner는



올해의 Show
에서도 Mini
Lab 기기를
중심으로
한 출품이
눈에 띄었으나
그중에 Film
현상에서 Print
끝마무리까지
전자동으로
처리할 수 있고,
일체형의 초
Compact한
Micro Lab이
등장했으며,
그 외에 신속히
완성해주는
서비스 창구가
확대된
System들도
주목 받았다.

1201V/1202V도 520만¹⁰⁰⁰으로 Set up
이 가능하다고 소개했다. 이 시리즈의
신기종으로서 KONICA NPS 1771V
QA/1772VQA, MITSUBISHI SPS
1700S, ORIENTAL Rapid Lab Zoom
5Z/Zoom 7Z와 KODAK RA 사양
의 각기종이 전시되었을 뿐만 아니라
Color monitor를 내장한 대형확대 Mini
Lab의 신예기 QSS 1602의 출품도 있었
다.

또한 Mini Lab의 新시리즈는 FUJI
FILM의 One channel이 새로운
Uni-scanner로 Color monitor를 내장
했다. FUJI Mini Lab CHAMPION
FA 250은 under-table로 One chan-
nel의 universal scanner를 갖추었고
Color monitor를 내장, Posi화상에 의한
Nega 판정으로 재인화가 없이 Print 처
리 될 수 있도록 해서 Printer 조건 관리

의 자동화나 Paper 폭의 자동변환을 할 수 있는 등 새로운 기능을 구비했고 System 능력 1,400매/시간(E Size)의 신예기로서 Film 현상에서 Print 처리까지 低補充, 低廢液의 신속처리 FA Processor 도입과 함께 앞으로 이 신시리즈가 전개될 것을 예고하고 있다고 한다.

이 밖에 OKAYA가 GRETAG의 일체형 Mini Lab, 초Compact한 Master Lab 740을 출품해 320/520까지 3기종의 Line up을 소개했고, KODAK의 대형확대 Mini Lab 傑作 II의 발표가 있었다. 또한 Color Nega 신속처리 Processor의 도입이 뒤따랐다. Film Processor의 신제품으로서 FUJI FP 560B/560BAL, ORIENTAL FP 55ZK가 발표되었고 컴퓨터에 의한 Mini Lab관리 System으로서 NORITSU QSS Net, FUJI 데코무 Mini Lab Net-work가 나왔다.

Photofinishing 다기능화에 따른 Soft 개발

Photofinishing기기는 Auto Printer System가운데 일본 Agfa-Gevaert가 AGFA MSP plus의 soft를 Version 4에 level up, AFN2 Film Notcher와 조합하여, Full/Half 어떤 size든지 마음대로 선택 인화할 수 있는 혼합처리를 가능하게 했다.

20,000매/시간의 고속처리 line을 APS 135-2 Pre-splicer에서 BMC (Total 수주관리 System)와 합해서 소개하고 OKAYA는 GRETAG 3141 Printer에 DG-500 컴퓨터를 활용하여 더욱 성능을 향상시킨 line을 발표, KONICA의 KCP7N-3 Printer/Scan-

ner도 Version 2에 level up 해서 channel-free를 실현했다. 동시 printer와 extra printing의 혼합처리 line이 소개되었다.

Auto printer는 AGFA MSC-3 Mini Lab의 Printer부가 Lab用으로서 사용할 수 있는 MSC-P나 GRETAG의 Uniscann의 출품이 있었고 KONICA가 KCP 1045 大版 Printer를 소개한것 외에 범용 type의 신 시리즈 5N-3 Printer 도입을 예고, 大日本 SCREEN은 CL-330 Printer나 CL-400/600 AF Printer SL-5의 관리 System 등을 소개했다.

Pro Lab기기 가운데는 NIHON SI-BER HENGER가 DURST 확대기의 신제품으로 Optomat CL Optopia CL을 발표, KONICA 기제가 OMEGA 확대기 Super-chromaga/F 시리즈를 출품한 것외에 Pro용 Processor는 RA-4 Processor에 대응한 NORITSU CSR-3 시리즈, YOKOYAMA Pro 시리즈 AR type등이 보였다.

각종 주변기기는 NORITSU가 600 Ro11/시간의 고성능 APFS-1 Pre-splicer나 135Full/Half 자동 선별기 FSL 135F/H, Post card 인쇄기 NP-AP2 등을 신제품으로 소개하고 GRETAG, MITOMO의 Daylight-splicer나 일본 System의 Order-sorter 등 외에 Mini Lab용의 주변기기군에 이르기까지 각사 부스에는 다채롭게 제품이 출품되었다.

그런 가운데 AGFA DPS의 DEMO가 Slide에서 Digital print system으로서 주목받고 KODAK의 PREMIER IMAGE 엔한스트먼트나 Photo CD player가 소개됐으며 Full colorcopy는

FUJI color copy나 AP 5500이 신제품으로 등장한 것외에 CANON PIXEL, CIBA copy가 출품 되어 각각 Color copy응용분야가 확대되고 있음을 보여 주었다.

FUJI의 저보충, 신속 처리 FA Processor

'91 LAB SYSTEM SHOW에서 주요 메이커들의 출품 전시 현황을 보면 FUJI FILM은 Mini Lab CHAMPION FA 시리즈를 주력으로 소개한 가운데 저보충, 신속처리의 FA Processor로 廢液量을 Film 현상에서 33%, Printer 처리에서 44%를 삭감할 수 있는 경제적인 System과 System RC 30을 발표하고, FUJI CLOLR 1회용 카메라 recycling system을 전개시켰다. 또한 신제품으로서 CN 16 FA 신속처리 Film Processor FP 560B/560BAL이나 보드용 초 Compact 한 Film processor FP 20외에 FUJI color copy나 AP 550을 게다가 Copy 성능과 System 기능도 높여 New version으로 소개했다.

또한 under-table로 소개 되어 Mini Lab 신시리즈로서 화제를 불러 일으킨 CHAMPION FA 250은 ACCS 성능을 높인 New Scanner (One channel)에 의해 Auto printer가 가능할뿐만 아니라 Color Monitor를 내장, Posi 화상으로 잘못되는 Nega를 사전에 check하여 다시 인화하지 않고 100%출하 할 수 있다는 새로운 system 기능을 갖추고 있다고 한다. 또한 Set-up을 자동화하고 Paper의 자동 변환도 가능해 panorama size까지 대응할 수 있는 등 보다 다기능형이 되고 system 능력도 저보충, 신속

FUJI FILM은 Mini Lab CHAMPION FA 시리즈를 주력으로 소개한 가운데 저보충, 신속처리의 FA Processor로 廢液量을 Film 현상에서 33%, Printer 처리에서 44%를 삭감할 수 있는 경제적인 System과 System RC 30을 발표하고, FUJI CLOLR 1회용 카메라 recycling system을 전개시켰다.

처리의 FA Processor에 의해 현재의 FA-140보다 30% 정도 증가한 신시리즈의 전개가 시작되고 있다.

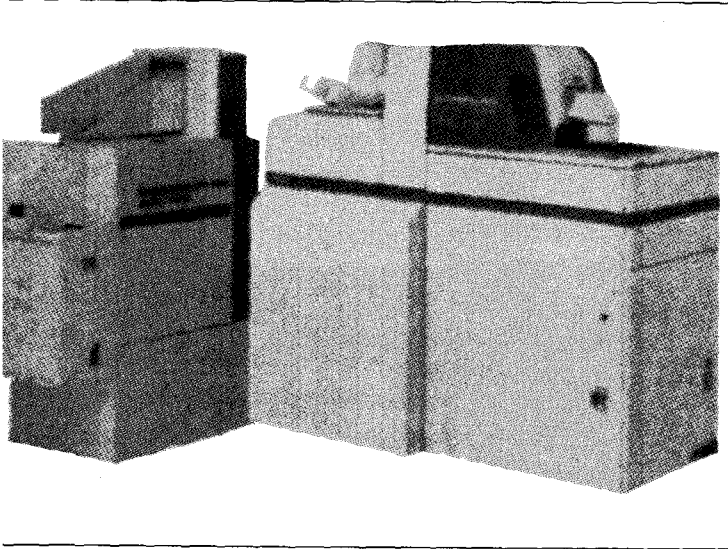
KONICA 전자동 BIG MINI LAB

KONICA는 NPS 시리즈로 주력기종 718QA에 의해 100년 Print의 신속처리 Processor KB 40밀착 노광장치 소개와 아울러 monochrome(흑백)용 NPS-718B/W를 참고로 출품했다. 또한 Mini Lab 신시리즈로 Film 현상에서 Print까지 전자동 처리가 가능한 일체형 BIG MINI LAB에서 One channel Auto scanner가 붙은 NPS 1771VQA/1772VQA까지 출품하고 Auto printer system KGP7N3 Printer/scanner는 software를 Version 2에 level-up하고 channel free를 실현, 불필요한 comma를 reject하여 얻을 수 있는 수준이 96.5%로 고속 운전을 가능하게 했다. 추가 인화 혼합처리 Line을 소개했으며, KCP 1045 大版 Printer를 출품시킨 외에 범용 type의 신시리즈로서 5N-3 Printer 도입을 예고했다.

OMEGA 제품 코너에서는 OMEGA D용 AF CHASSIS II, Super Chromega D/F 시리즈 확대기 외에 4面 分割 Monitor용 MASC-1F ENLARGEING SYSTEM을 출품하였고 부스에서는 Nice shot의 Recycle system 소개나 KONICA Color-7에 의한 대형확대 color copy도 전시되었다.

AGFA 고화질 Digital Print System

일본 Agfa-Gevaert는 COPAL-AGFA와 공동 출품한 가운데 Lab 기기



의 신제품으로 Digital Print System의 AGFA DPS와 고속 Printer의 AGFA MSP Plus/AFN Auto Notcher에 의한 Full/Half 혼합처리 Line의 demonstration을 한 것이 주목 받았다. AGFA DPS는 35mm Slide에서 고품질의 Color Print를 얻을 수 있다. 전자영상 처리기술을 응용한 Digital Printer System으로 사진처리만으로는 한계가 있는 contrast, 색의 彩度를 Digital 화상처리로 보다 선명하게 Print 할 수 있도록 한 것으로 이에 따라 고품질 "Digi. Print" 서비스를 할 수 있고 System 가격은 7,650만원으로 전자화상의 Print까지 발전할 수 있는 System이라는 것을 시사하였다.

AGFA MSP Plus와 AFN-2 Auto Film Notcher에 의한 Full/Half 혼합처리 Line은 AFN으로 35mm Color Nega의 Full/Half Frame을 40,000 Comma/시간의 speed로 자동검출 notching하고 연동하는 MSP Plus에는

일본
KODAK은
Mini Lab 지원
책의 Express
program
가운데
Dial-in-
system,
POS system
과 RA
Processor의
Mini Lab
신시리즈로서
Micro Lab
1801RA와
1701V/1702V
를 소개한
가운데
대형확대
Printer
傑作의 size
variation을
늘리고
성능 향상을
도모한 II를
발표했다.

Half Lens를 장착 Full/Half 자동변환 Print가 가능하도록 된 것으로 MSP에는 Frame No 글자를 새기는 기구도 준비, 컴퓨터의 소프트웨어도 가까운 Version 4에 level up할 것을 예고했다. 또한 APS-135 Film Splicer에는 BMC (Batch. Management. Control)을 채용 수주에서 끝마무리까지 Total 관리가 가능토록 하였고, MSC-3 Mini Lab의 Printer일부를 Lab용에 활용하는 MSC-P를 출품하는 등 신속처리 Processor의 paper/chemical에서 AGFA Film 군까지를 소개하였다.

KODAK의 대형확대 Printer 傑作 II

일본 KODAK은 Mini Lab 지원책의 Express program 가운데 Dial-in-system, POS system과 RA Processor의 Mini Lab 신시리즈로서 Micro Lab 1801RA와 1701V/1702V를 소개한 가운데 대형확대 Printer 傑作의 size variation을 늘리고 성능 향상을 도모한 II를 발표했다. 또한 전자화상과 은염사진의 hybrid system의 Premier. Image. 엔한스트 System으로 XL 7700 Digital Printer나 Photo CD Audio기능을 갖춘 CD Player 등을 소개했다.

OKAYA 및 TOA는 GRETAG의 고속 Printer에서 Mini Lab system, 주변 기기까지를 출품한 가운데 GRETAG 3141 Scanning printer 에는 DG-500 컴퓨터를 장착 Auto set-up, Monitoring 등 Version up을 도모한 모델을 발표하고 범용 type의 Uni Scan 55 Printer 외에 Mini Lab system은 Film Processor 와 Printer Processor 일체형의 compact한 MASTER Lab 740을

출품하고 520/320의 3기종의 line up을, Lab용의 MASTER SCAN 96과 같이 소개했다. 또한 compact한 Day-light splicer는 DP 봉지와 Film에 똑같이 ID 숫자를 새기고 supplies 단계부터의 Data 관리를 쉽게 하고 일본어 대화방식 도 넣은 모델로서 평가가 높았다.

Micro에서 고성능 신기종까지

더욱이 각사는 Mini Lab System을 주력으로 한 출품과 프로그래머, 주변기기, 소프트웨어에 이르는 Line up 가운데는 NORITSU의 QSS System의 신시리즈로서 Film 현상에서 Print까지 전자동으로 처리하는 일체형, 초소형 QSS Micro를 발표한 것이 Micro Lab의 새로운 분야를 넓히는 System으로서 큰 반향을 불러 일으켰다. 또한 One channel의 NOUS Scanner를 탑재한 신시리즈로 QSS 1701V/1702V를 발표하고 Zoom Lens를 붙여 Auto Print 처리가 가능하고 Panorama size 까지 대응할 수 있는 신예기를 소개, 고속 system의 QSS 1102V2에 MOUS Scanner를 Set 한 모델까지를 출품한 것이 주목 받고 Color Monitor를 내장한 큰확대 Mini Lab의 QSS 1602V2를 Enlarging type의 신제품으로 출품한 것 외에 Mini Lab 관리 system QSS Net를 도입 발표했다.

Photofinishing기기는 새로 개발한 Day-light Film Splicer로 컴퓨터 제어 기능을 갖춘 고성능의 APFS-600이나 Lab의 사용자에게 대응한 135Full/Half 자동 선별기 FSL-135F/H, Post card인쇄기로 Order 구분 기능을 갖춘 NPA-P2등을 신제품으로 출품했다.

더욱이 각사는 Mini Lab System을 주력으로 한 출품과 프로그래머, 주변기기, 소프트웨어에 이르는 Line up 가운데는 NORITSU의 QSS System의 신시리즈로서 Film 현상에서 Print까지 전자동으로 처리하는 일체형, 초소형 QSS Micro를 발표한 것이 Micro Lab의 새로운 분야를 넓히는 System으로서 큰 반향을 불러 일으켰다.

COPAL의 Multi Scanner 자동 Printer System

COPAL, AGFA는 MSC2/MSC3 Mini Lab을 주력으로 출품한 가운데 Multi Scanner에 의한 Auto Printer System의 최신 기능에 초점을 맞추었고 MSC3에 의한 추가인화 Print의 Data input auto printer unit를 신제품으로 발표했다. 또한 COPAL ML 시리즈 Mini Lab 도 보급형의 ML 3130, 주력 기종 ML 6550에서 고성능 type ML 8580까지 Line up을 소개, 대형확대 Mini Lab Enlarger ML 2000을 CRT에 의해 trimming이 가능한 신제품으로 출품하고 PG System 등 충실한 option군까지 소개했다.

MITSUBISHI는 MITSUBISHI Color Film 발매 1주년을 기념한 바샤리코 와이드(1회용 카메라 브랜드) 발매로부터 SPS Shop의 점포를 만드는데 Film 자동판매기도 추가한 layout인 MITSUBISHI Color Image layout을 appeal 하였으나 Mini Lab 기기의 신시리즈로는 신형의 Scanner를 장착한 SPS 1602를 출품했고 GEKKO Multi contrast 흑백 인화지와 SPS 1400 NVB/W까지를 선보였다.

ORIENTAL Compact RAPID Lab System

ORIENTAL 사진은 RAPID Lab System의 신시리즈로서 초Compact한 일체형, 전자동처리의 Micro Lab System Unil에서 One channel의 Auto scanner를 장착한 Rapid Lab Zoom 5Z/Zoom 7Z의 line up을 소개하고

Color-Nega 신속처리의 BA Process에 의한 Film Processor FP55ZK를 Zoom3와 조합시켜 참고출품을 했다. 또한 소프트웨어에서는 OMSS Mini Lab back up system이나 Panorama, Post card 등 Print 상품군의 확대를 소개했다.

YOKOYAMA 공간 절약, 일체형 MLK 시리즈

YOKOYAMA 精工은 Roller Transport Processor群 가운데 RP 시리즈, CRP 시리즈에 추가해서 RA 신속처리용의 PRO시리즈를 전시하고 공간 절약형으로 건조효율을 높인 대형기 541M II 을 신제품으로 출품했으며 기본모델의 Line up을 소개했다. Mini Lab System은 일체형 MLK 31 Princess를 출품한 외에 compact한 Color Nega Processor NF 시리즈, Reversal Processor 208을 전시했다. 또한 4版製版 Film에서 direct로 대형 Color Print 제작이 가능한 Argadia System DSP 24를 전용의 CRF 5240D Processor와 같이 출품한 것이 주목되었다.

FC 製作所는 Film Processor의 각 type을 주력으로 한 출품으로서 Color Nega용 CFR 시리즈 Reversal Film용 FR 시리즈, 흑백용 FP 시리즈까지 Line up을 소개하고 Processor 관련된 주변기기나 다채로운 Option까지 출품했다.

각종 프로 기재 및 다양한 주변기기

Pro 기재 가운데는 日本 SIBER-HEGNER DURST 확대기군을 주력으로

YOKOYAMA
精工은
Roller
Transport
Processor群
가운데
RP 시리즈,
CRP 시리즈에
추가해서 RA
신속처리용의
PRO시리즈를
전시하고 공간
절약형으로
건조효율을
높인 대형기
541M II을
신제품으로
출품했으며
기본모델의
Line up을
소개했다.

로 출품하고 Auto Focus, Lab Data Management System을 appeal한 가운데 Optopia CL, Optomat CL 두기종을 신제품으로 발표했고 大日本 SC-REEN은 CL-330, CL-600 Printer를 주력제품으로 하고 SL-5군 관리 System을 소개했다.

각종 주변기기 가운데는 MITOMO가 MS 650D Day Light Splicer 옛지스플라이스 방식의 Reorder System을 주력으로 출품하였고 日本 COMPEC社는 Byers Slide Mounter군을 출품하고 저속의 PM 2100을 보급형 신제품으로 발표했다. LABO 技研은 자동으로 Film reader 부분을 끄집어 내는 기계들의 각종 type나 Film insert, Winder를 시작으로 Lab용 포장 재료에 이르기까지 다채로운 제품들을 소개했다. 또한 일본 SYSTEM은 Barcode Printer, DP 봉지의 자동 포장기 등 Finishing 기기가운데 Mini Lab 용 Bar code Printer QB-1000/1001의 두가지를 신제품으로 출품했다.

Color Copy 기기는 FUJI COLOR COPY AP System외에 CANON PIXEL Dio에 의한 Color의 다채로운 사진관련 variation을 appeal 하고 ILF-ORD Anitec는 CIBACOPY CC123의 大版 copy의 다채로운 용도와 軟調 type의 새로운 Paper에 의한 사진에서 Copy life를 제안하고 Full color copy 영역 확대를 호소했다.

소프트 상품군은 Printer variation의 확대에서 앨범, 액자에 이르는 사진용품, 전시매체까지의 다채로운 제품이 선보이는 가운데 FUJI COLOR SERVICE와 ORIENTAL의 제품들이 인기를 끌었다.