

CCITT SG XVII 회의보고 ('91.4.19~5.3, 스위스 제네바)

최 병 만

목 차

1. 회의의 일반개요
2. 회의의 세부내용
3. 회의참석 결과 및 소감
4. 금후회의 과제

1. 회의의 일반개요

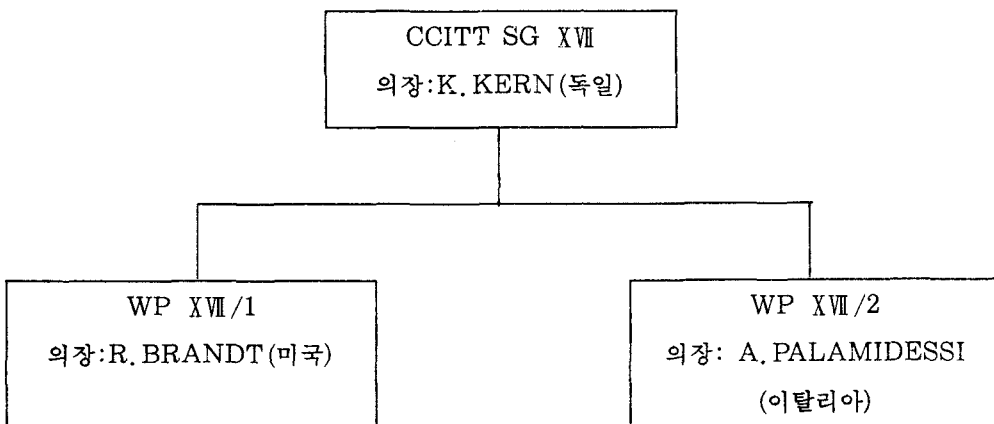
가. 연구분야

국제전기통신연합 전신전화자문위원회(CCITT) 연구반 17에서는 모뎀, 터미널어댑터, 네트워크 관리 및 인터페이스등 전화망을 이용한 데이터통신에 관한 연구를 수행하고 있으며 이를 위해 2개의 실무작업반을 편성하여 국제적인 기술표준 제정작업을 수행하고 있다.

세부적인 실무작업반의 연구내용은 크게 인터페이스 및 음성대역모뎀(V.10-V.33에서 권고), 광대역모뎀(V.35-V.37에서 권고), 오류정정(V.40-V.42에서 권고), 전송품질 및 유지보수(V.50-V.57에서 권고), 타 통신망과의 연동(V.100, V.110, V.120, V.230에서 권고) 등 5가지로 나눌 수 있으며 년 2회의 회합을 통하여 연구과제별 연구내용을 기고문으로 발표, 토의 및 의결을 거쳐 권고안의 수정 및 작성을 4년마다 열리는 정기총회에서 확정지어 국제적인 권고안으로 제정하고 있다.

나. 위원회의 체재

연구반 17의 조직체계는 타 연구반과 비교하여 규모가 작아 2개의 실무작업반으로 구성되어 있으며 실무작업반별 연구과제와 조직도는 다음에서 보인다.



< CCITT SG XVII 의 조직도 >

WP XVIII/1에서 수행하는 연구과제

연구과제 순 서	연 구 과 제 명
Q. 2	가입자간 데이터 전송회선으로 사용되는 음성급 회선의 측정
Q. 3	GSTN 및 2선식 음성급 전용회선을 이용하여 데이터 및 다른 디지털 신호를 전송하기 위한 모델
Q. 4	4선식 및 음성급 전용회선을 이용하여 데이터 및 다른 디지털 신호를 전송하기 위한 모델
Q. 5	모델에서의 에러제어
Q. 6	ISDN이외의 디지털 채널에 DTE를 인터페이스하기 위해서 사용되는 장치의 특징
Q. 8	데이터신호의 전송에 적합한 음성급 회선에 대한 측정기준
Q. 11	ISDN에서 V계열 인터페이스를 갖는 DTE(TE2)의 지원, ISDN의 TE1 및 TE2와 PSTN의 모델을 갖춘 DTE와 연동
Q. 12	전화급(음성급) 회선에서 사용하는 DCE의 Comparative 시험
Q. 15	대륙간 전화급 교환회선 접속을 통한 데이터전송
Q. 22	전화망을 통하여 V계열 모델을 사용하는 데이터전송 서비스의 디지털 성능

- WP X VII/2에서 수행하는 연구과제

연구과제 순 서	연 구 과 제 명
Q.9	네트워크 관리
Q.13	상호접속회로
Q.14	V.25 bis의 기능과 프로토콜의 확장 및 Refinement
Q.18	현 V 계열 권고의 개정
Q.23	GDCI(General Data Communication Interface)

다. 참가현황 및 제출된 문서

1) 전체참석자 분석

이번 회의에 참가한 각국의 인원을 살펴보면 다음과 같다.

참가국명	인 원	참가국명	인 원	참가국명	인 원
독일	4	덴마크	1	일본	8
오스트리아	1	스페인	1	노르웨이	1
벨기에	1	미국	27	네덜란드	2
브라질	1	핀란드	2	영국	8
중국	1	프랑스	11	스웨덴	3
대한민국	2	이탈리아	3	Secretary	2
헝가리	1	태국	2		

2) 전체 제출된 문서의 분류

이번 회의에서는 주로 실무작업반 1의 연구과제 3에서 많은 기고문이 제출되어 높은 관심을 보였으며 제출된 실무작업반 연구과제별 기고문은 다음과 같이 요약할 수 있다.

가) WP XVII /1

연구과제	제출국	제 목
Q.3	미국	TDD (Telecommunications devices for the deaf) / V.22 bis Interworking
	독일	아날로그 셀룰라 Radio 채널에서의 오류제어 측면들
	네덜란드	셀룰라 Radio 실험의 결과
	영국	V. fast를 위한 operation procedures
	영국	V. fast를 위한 symbol rate와 매핑
	영국	Versatile mapping with shaping
	영국	코딩과 매핑을 위한 동기화
	영국	Constellation nesting
	영국	Code comparisions
	미국	다중캐리어 신호의 Echo cancellation
	미국	Preliminary test 결과 (V. fast)
	미국	DFE versus Preemphasis for V. fast
	미국	V. fast의 특성과 Precoding에서의 부가적 시뮬레이션 결과에 대한 제안
	미국	Additional testing considerations for V. fast
	미국	Some design issues for high speed modems
	미국	Trellis precoding for V. fast : tutorial and test results
	미국	test results for Line #7
	미국	test results for Line #12
	미국	V. fast를 위한 single-carrier 모델 : 설명 및 시험 결과

연구과제	제출국	제 목
Q. 3	미국	DCME/PCME - V. fast interworking considerations
Q. 5	영국	Implementation of V.42 and V.42 bis in DTEs and other systems
Q. 6	독일	Some considerations on 64 kbits/s data transmission over digital facilities other than ISDN
	미국	On the use of scrambler in draft Rec. V.26
Q. 11	미국	Proposed revision of text for Rec. V.120
Q. 12	네델란드	Proposed structure for a revised V.56

나) WP XVII/2

연구과제	제출국	제 목
Q. 13	미국	Recommended correction of output resistance specification in V.11 - 1988 version
	독일	Proposed amendments to Rec. V.28 and V.10
	독일	Crosstalk in V.24/V.28 interchange circuits

라. 회의일정

금번 회의는 CCITT 제 9차 총회이후 5번째 회의로서 스위스 제네바 ITU 본부내에서 5일간 개최되었으며 회의의 세부일정은 다음과 같다.

일 자	주 요 토 의 사 항	
	W P I	W P I
1991. 4. 29(월)	회의일정협의, Q. 3	회의일정협의, Q. 13
1991. 4. 30(화)	Q. 3, Q. 12, Q. 12/Q. 3	-
1991. 5. 1(수)	Q. 5, Q. 12	Q. 9
1991. 5. 2(목)	Q. 11, Q. 6	Q. 9
1991. 5. 3(금)	Q. 3, 차기회의협의	차기회의협의

2. 회의의 세부내용

가. 실무작업반별 활동현황 및 안건심의 결과

1) WP XVII /1

실무작업반 1에서는 이번 회의에서 5 분야의 연구과제가 상정 심의되었으며 그 내용들은 다음과 같다.

가) 연구과제 3

a. Cellular modem (special rapporteur : C.N Firth, 영국)

- 아날로그 셀룰라 radio 채널에서의 오류제어에 관한 기고문을 상정하여 특성과 데이터 전송에 기여하는 효과를 검토
- Hybrid FEC와 ARQ기법을 이용한 오류제어의 전략에 대한 제안을 검토
- ARQ기법을 이용한 V.22에서 throughput측정을 보여주는 셀룰라 radio 실험결과를 상정하여 토의 : 이 기고문의 결과에서 throughput이 낮은 것으로 판단되어 다른 변조 기법(FEC와 최적의 Hybrid low channel capability판단을 사용하는 동작모드)을 연구해야 한다고 결론 또한 기고문의 내용중 계산착오가 있어 수정
- 셀룰라 radio 데이터 전송분야는 앞으로도 많은 연구가 필요하고 특히 FEC기법의 연구가 더욱 진행되어야 한다는 점에서 의견일치
- 연구과제의 라포터들은 FEC, 셀룰라 radio transceiver, 모뎀 tool의 사용 및 다른 변조형태의 사용등을 계속 연구되어야 할 주요 토픽으로 제안
- 셀룰라 시스템을 이용한 audio path에 대한 제안을 검토하여 radio 채널에서의 fading, handoff 및 셀룰라 transceiver에 의해 기인되는 왜곡등의 특성을 갖는 path가 되어야 하며 한번 특성으로 완결되어지면 다양한 변조와 오류제어를 위해 시험을 해야하며 그 시험측정은 data throughput, bit error rate, delay 등과 같은 다양한 조건에서 수행되어야 한다고 의결

b. High speed duplex 2 wire modems (special rapporteur : R.L. Stuart, 미국)

- 라포터 모임의 결과 보고 : 금년 2월 6일부터 3일간 미국에서 라포터 모임이 있었으며 그때 작성된 Impairment에 관련 초기 impairment로서 PCM Codec의 placement에 대한 토의가 있었고 impairment가 어디에서 재배치되는지 여러가지 실험을 통해서 다양한 가능성을 찾아야 한다고 논의
- V.fast 모델과 관련한 기고문 검토 및 협의
 - DCME/PCME Condition : D108, D122
 - Start up Procedures : D101
 - Testing : D116, D117, Rep Report R-4
 - Multicarrier : D110
 - Single Carrier : D102-D106, D111-D115, D118-D121
 - Single Carrier/Multicarrier : COM XVII-17
 - Patent : TD21
- CCIR SG 4 및 CCITT의 타 SG과의 Liaison Statement 검토 및 작성
 - 일반 전화망을 이용하여 V.fast 모델을 사용할 경우 인공위성 및 하드웨어 링크와 관련된 Liaison Statement 작성
- CCITT SG VII, IX, XV의 Liaison Statement 검토 및 작성

c. Service identification (special rapporteur : T.Nixon, 미국)

- 라포터 모임 보고 : 작년 12월 미국 뉴저지에서 미국의 AT&T사의 초청형식으로 라포터 미팅이 있었으며 타 연구반 (SG I, SG II, SG VII, SG VIII, SG XII, SG XV, SG XVII, SG XVIII)에서도 참가하였다. 또한 프랑스, 독일, 이스라엘, 스웨덴, 영국, 미국의 대표가 참석하였으며 18개의 기고문이 발표되어 토의되었다.

- 기고문 발표 및 토의

- calling tone, HDLC encoding을 가지는 변조신호, DTMF신호, distinctive ringing, 서비스 선택을 위한 번호계획의 확장성 등을 포함하는 기고문을 제출하여 각각의 경우 터미널 및 네트워크 장비사이에 interworking 문제가 토의되어 distinctive ringing이 최적의 해결책으로 결론
- 수동 또는 자동동작에서 Fax나 데이터장비로부터 호출신호 수신에 있어 자동 동작하는 call routing장비에 대한 기고문 제출 토의
- station이라 불리는 터미널 장치 및 value-added network 서비스를 선택하는 DCME/PCME와 handling에 필요한 다른 장비를 구현하는 데 사용되고 또한 규정된 장비 능력으로 DTMF신호를 사용하는데 필요한 향상된 calling tone에 대한 제안
- 터미널 선택을 위하여 calling tone, tonal prompts 및 DTMF톤을 이용한 자동선택 장치에 대한 기고문을 발표하고 토의

- 관계되는 연구반과의 계속적 협의를 통해 연구수행

나) 연구과제 5

- a. special rapporteur : H. J. Magill, 영국
- b. V.42와 V.42 bis권고의 배경정보를 설명하고 오류제어 수행과 DTE 또는 다른 시스템에서의 데이터 압축에 대한 기고문 일부 수정
- c. 오류정정 및 데이터 압축에 관계된 권고 V.42와 V.42 bis에서 특히 모뎀이외의 응용에 대한 V.42 bis 데이터 압축기술의 사용가능성에 대해 SG VIII에 연락문서 작성
- d. 오류정정 및 데이터 압축에 관계된 권고 V.42와 V.42 bis에서 특히 DTE내에서 오류정정 및 데이터 압축 수행의 척도에 대하여 ISO/IEC JTC1/SC6/WG1에 보낼 연락문서 작성

다) 연구과제 6

- a. special rapporteur : R. Rother, 독일
- b. 작년 10월 회의 결과 재검토후 수정없이 통과
- c. Draft 권고 V.dlc에 end-to-end data scrambler의 필요성을 부각시키는 기고문 검토
- d. ISDN이외의 다른 디지털 설비에서 64kbps 데이터 전송시 고려해야 할 사항들에 대한 기고문 검토
- e. V.dlc를 위한 data scramble의 협조에 대한 의견일치가 되지 않아 다음 회의시까지 확정을 보류

라) 연구과제 11

- a. special rapporteur : L. M. Smith, 미국
- b. 작년 10월 회의 결과인 COM XVII R4 Section 2.11 재검토후 수정없이 통과
- c. SG VII의 연구과제 30 및 31에 보낸 연락문서(V.110 수정과 V.110/X.30 관계에 대한 문제)의 답변서 검토
- d. FMBS(Frame mode bearer service)를 위한 모뎀 Interworking에 대하여 SG XVIII/2의 연구과제 15로 보낸 연락문서의 답변서 검토
- e. ISDN데이터 터미널 구성 지원을 위한 7 KHz audio bearer의 사용에 관하여 SG XVIII/2, SG XVIII/5, SG I에 보낸 연락문서 작성
- f. V.110 권고안 검토
 - Part II of R4
 - COM 10의 Appendix II (V.25 bis/Q.931 프로토콜 매핑) 검토
 - TD245(1990.10월 4차 회의시) : Appendix I의 수정에 대한 ECMA 제안을 최종 편집합의

g. V.120 권고안 검토

- V.25 bis를 지원하기 위한 COM 15 제안은 금년 가을 회의시 검토 후 최종 결정기로 협의
- COM 16 : 금년 가을 회의시 최종확정기로 협의
- D95 수정 권고안은 계속 검토기로 협의

마) 연구과제 12

a. special rapporteur : A.Sethy, 오스트리아

b. V.56 권고안 검토

- TD16(Draft New Version of Recommendation V.56)은 향후 Draft Working Paper를 사용하기로 합의
- D109(Proposed Structure for a revised V.56)은 일부 수정합의

c. 최종 확정을 위한 Editing Session을 금년 9.19-9.20 오스트리아 비엔나에서 개최기로 합의

2) WP XVII /2

가) 연구과제 9

a. special rapporteur : A.Clark, 영국

b. 라포터 그룹 활동보고

금년 1월 TMN coordination 라포터 그룹에서 연구반 7의 연구과제 23에서 보내온 연락문서 (TMN coordination and OSI system management)를 보고하였으며 그 주요내용은 타 연구반에 의해 개발되고 있는 권고안과 관련하여 TMN 및 OSI system management에 대한 공통인식, 계획된 권고들간의 의존성, 차기회의시 CCITT내에 TMN을 위한 작업계획 조정, CCITT managed object registration 구조에 대한 요구, 향후 연계활동 등이다.

c. Q.28/VII과 ISO/IEC JTC/SC6/WG1, WG2에서 보내온 연락문서(Physical and data link layer management : physical 및 data link 영역을 위해 모든 OSI system의 Object에 대한 정의와 전체 구조에 대한 연구)의 내용을 검토한 후 다음 라포터 그룹 모임에서 연구를 수행키로 협의

d. Work Document "Managed Object Template for V Series DEC's" Draft
8. April 1991 검토 및 일부수정

나) 연구과제 13

a. special rapporteur : R.Damm, 독일

b. 전번 회의결과(R4)에 대한 재검토 후 수정없이 통과

c. Delayed Contributions 94, 98, 99에 대한 토의 및 검토

· V.11 권고안의 수정안(D94)검토는 금년 가을회의시까지 계속 연구

· V.28, V.10 권고안의 수정안 검토는 일부 수정협의

d. ISO/IEC JTCI/SC6/WG3에 보내온 연락문서 V.10(문맥수정요구), V.28
(generator의 maximum open-circuit 전압에 관계된) 권고안 수정 통보

e. SG XV으로 보낼 연락문서(Flexible multiplexing equipment 관련) 검토 및 작성

나. 전문기술분야 소개

다음은 이번 회의에서 제출된 문서중 WP X VII/1의 연구과제 5(모뎀에서의 오류제어)의 일환으로 라포터 그룹에서 "DTE와 다른 시스템에서 V.42와 V.42 bis의 Implementation"이라는 제목의 보고서 발표 내용을 전문기술분야로 소개하고자 한다.

1) 서론

여기에서는 DTE들과 다른 종단/중간 시스템에서 V.42와 V.42 bis의 수행에 포함된 일련의 issue들에 대해 말하고자 한다. 또한 모뎀이 아닌 다른 시스템에서의 수행 척도를 제공하고자 한다.

2) V. 42의 일반원칙

가) 일반적 원칙

V. 42는 V시리즈 DCE(특히 모뎀)에서 재전송(ARQ)에 의한 오류정정 원칙을 이용할 때 발생할 수 있는 전송오류를 정정하기 위해 마련되었다. 권고는 두 프로토콜로 정의되어지며 그중 하나는 LAPM 프로토콜로 권고안 안에 수록되어 있으며 또 하나는 권고안의 부록에 수록되어 있는 Alternative 프로토콜이다. LAPM은 원래 LAPD 프로토콜을 기초로 한 HDLC 프로시저어를 수용하고 있으며 선택적 거부(SREJ), 시험 및 XID 프로시저어를 이용한 HDLC의 32비트 CRC 옵션을 허용하고 있다. 기본적인 HDLC 프로시저어에 사용되는 중요한 요인은 다음과 같다.

a. Start-up 시이컨스

start-up 시이컨스는 원격모뎀이 ADP와 ODP(answerer/originator detection) 패턴의 교환을 통하여 V. 42를 수행하고자 할 때 결정되어진다. 이들 패턴은 만약 V. 42 모뎀이 비오류정정모뎀으로 불릴 때 바람직하지 못한 제어의 위험성을 줄이고 호스트 컴퓨터로 보내어진 문자를 escape하기 위해 설계되었다.

b. Break-handling

비번호제정보(Unnumbered Information : UI) 프레임은 종단장치로부터 Break 문자를 받는 원격 DCE에 정보를 주기 위한 DCE 허용을 위해 LAPM 프로토콜내에서 사용되어진다.

나) 성능

V. 42 LAPM의 성능은 전체적인 효율과 오율로서 정의되어진다. LAPM의 전체적인 효율은 정상적인 전송속도로 실제 데이터를 보내는 것으로 볼 수 있으며 프레임 길이 즉 헤드의 길이와 프레임 재전송율의 기능으로 볼 수 있다. 오류정정 프로토콜인 HDLC는 강력한 것으로 볼 수 있으나 Detection을 빠뜨릴 수 있는 오류패턴 또한 존재한다. 만약

hdlc 비트 동기화 메카니즘을 가진 간섭이 있다면 단 하나의 비트오류가 감지를 빠뜨릴 수 있다.

다) 현황 및 향후 개선방향

V.42 특별 라포터 그룹에서는 개선되어야 할 많은 부분들이 논의되었으며 그것들은 다음과 같다.

a. Multiple Reject

HDLC에 포함시키기 위해 ISO에 의해 개발된 다중선택적거부(Multiple Selective Reject) 프로시쥬어는 긴 지연채널 즉 위성채널들로 성능이득을 제공한다. 그것은 ISO 활동의 결론에 따르는 V.42에서 이 프로시쥬어를 포함시키기 위해 연구반 17에서 수행하였다.

b. 전방 오류정정

잡음이 매우 많은 채널(셀룰라 또는 이동 radio 채널)에 요구되는 재전송의 높은 비율은 매우 낮은 레벨에서 Throughput을 감소시킬 수 있다. 전방오류정정에서 첨가되어 연구되어야 할 것은 심각한 오류채널에서는 전반적인 Throughput을 개선시켜야 하고 양호한 채널에서는 Throughput을 감소시켜야 한다는 것이다.

c. 통계적 다중화

LAPM 프레임의 주소부는 다른 논리적 데이터류 사이에서 식별용으로 쓰일 수 있다.

3) V.42 bis의 일반원칙

가) 일반적 원칙

V.42 bis는 Ziv-Lempel 데이터 압축 알고리즘에 기초한다. 이 알고리즘은 string encoding를 허용하고 그것은 무잡음코딩기법이다. 즉 압축과 오류없이 데이터를 재생하는 능력이다. string들은 dictionary에 저장되고 각 dictionary는 해당 코드어를 가지며 입력된다. 문자열들은 dictionary entry에 일치되는 코드어를 전송한다. 분리된 string의

dictionary는 송수신시스템에 의해 유지되고 전송될 데이터를 적합하게 하기 위하여 계속적으로 수정한다. dictionary는 크기가 512 entry이나 그것은 데이터 타입의 범위와 교차될 때 양호한 성능을 제공하기 위하여 최소한 2048 entry가 지원되어지기를 권고하고 있다. string은 tree 데이터 구조를 이용하여 dictionary에 저장된다. V.42 bis는 매우 강력한 프로세싱을 요구하지 않으며 수정 압축기법에 기초한 단순 Huffman보다 작게 요구된다. 프로세스 로우더는 dictionary 크기를 증가시키지 않는다. 전형적인 방법의 수행은 dictionary entry당 메모리의 6-7바이트 정도의 크기를 필요로 한다. 따라서 두개의 2048 entry dictionary (하나는 송신용 하나는 수신용)를 가지는 모델에서는 24-28 K 바이트의 메모리가 요구된다. 그러나 V.42 bis에서는 3K바이트의 메모리를 두 개의 dictionary entry를 가지고 가능하다. V.42 bis에서 제공하는 또 다른 옵션은 하나의 전송용 dictionary만 압축하면 된다는 것이다. 이것은 2개 대신 하나의 dictionary를 사용 가능한 메모리에 할당하는 것을 의미한다. 이 옵션은 연결되어 있는 동안 한쪽방향으로 데이터를 전송하는데 적합하다.

나) 성능

V.42 bis의 성능은 전형적인 압축비율이 2:1에서 4:1 범위정도였으나 V.42 bis에서의 압축비율은 1:1에서 100:1 이상으로 범위를 넓힐 수 있다는 데 있다. dictionary의 크기는 성능에 관계되고 더 큰 dictionary는 더 많은 string 수용될 수 있게 한다. 그러나 각 encode entry에 더 큰 코드어가 요구되어진다. "text"라는 큰 dictionary 크기는 일반적으로 더 좋은 성능을 제공한다. 그러나 "binary" 데이터(실행가능한 파일)에서는 더 작은 dictionary가 더 좋은 결과를 얻을 수 있다. string의 최대길이는 파라미터들에 의해 제한되고 이 파라미터의 적은 값들은 encoding지연을 줄여주나 얻을 수 있는 압축을 제한시킨다. 또한 dictionary의 불필요한 소모부분이 커져 반복된 데이터의 긴 string이 예상되므로 string의 최대길이를 제한되고 있다. random하게 나타나는 데이터를 압축할

때 예를 들어 이미 압축되었거나 또는 암호화된 데이터들에 대한 대부분 압축기법은 좋지 않은 성능을 제공할 것이다. V.42 bis는 스위치 on-off로 압축되는 기법을 제공하고 encoder는 그 자체 성능을 측정할 수 있으며 데이터가 압축되지 않은 동안 transparent mode로 전환할 것이다.

다) Limitation

V.42 bis가 압축을 하기 위해서는 데이터에 대한 정보를 충분히 가지기 전에 약 백개의 문자를 취한다. 그러므로 이 압축알고리즘은 매우 짧은 통화와 메시지를 포함하고 있는 응용에서는 적합하지 않다. 그 해결책으로는 dictionary에 대해서 초기에 구성에 대한 정의를 하는 것이다. V.42 bis는 높은 신뢰성을 갖는 통신채널을 요구한다. 따라서 V.42 bis는 오류정정 프로토콜로 사용된다. 만약에 압축된 데이터가 전송오류에 의해 파괴되면 송신기 및 수신기 dictionary는 동기화를 실패할 수 있다. 이 limitation은 현재 사용되고 있는 수정 데이터 압축기법에 적용된다. 어떤 메카니즘은 V.42 bis내에서 정의되어지므로 오류 또는 동기화 실패는 감지될 수 있으며 적당한 행동을 취할 수 있다. 그것은 수정 데이터압축이 보통 오류제어 프로토콜에 기초한 HDLC와 연관되어 모뎀내에 쓰이고 있다. 그리고 사용자에게 의해 야기되는 문제는 발생되지 않는다. V.42 bis 개발동안 세 회사가 특허와 관련하여 CCITT에 문서를 제출하여 권고될 것으로 보인다. 그 회사들은 British Telecom, IBM, Unisys이다.

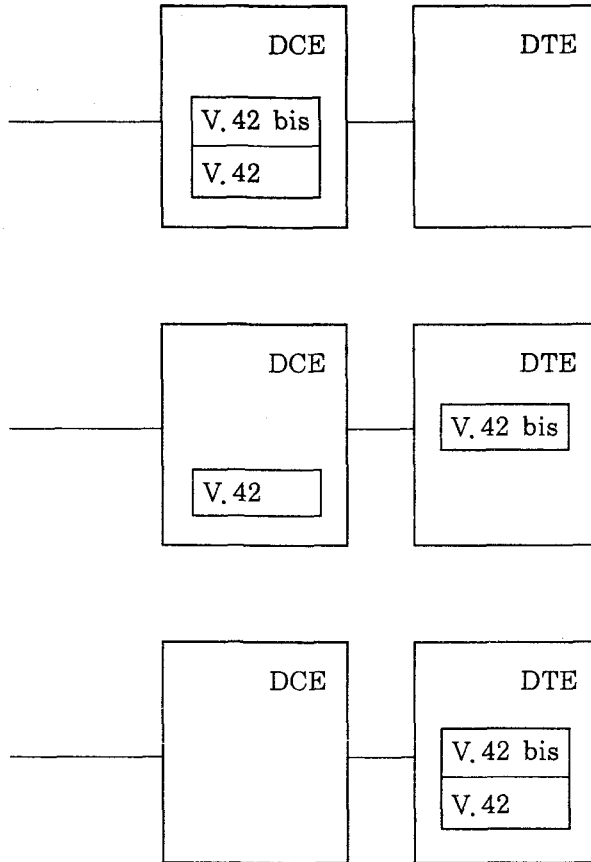
라) 현황 및 향후 개선방향

V.42 bis의 향후 개선방향을 요약하면 다음과 같다.

- a. 동기화실패를 감지하기 위해 신뢰할만한 수단들을 제공한다.
- b. 동기데이터 압축

4) DTE에서 V.42와 V.42 bis의 수행(시나리오 1)

다음 그림은 V.42와 V.42 bis의 여러가지 가능한 수행방법을 보인다. 이 가능성들은



DCE내에서 V.42와 V.42 bis(CASE A), DCE내에서 V.42와 DTE에서 V.42 bis (CASE B), DTE에서의 프로토콜(CASE C)의 수행방법이다.

이들 경우외에 V.42가 V.42 bis 없이 DTE 또는 DCE내에서 수행되는 것이 가능함을 보여주고 존재하는 오류정정이 없음을 보여준다.

CASE A : DCE내에서 V.42/V.42 bis 권고안에 규정된 동작으로 수행된다.

CASE B : DTE에서 수행된 V.42 bis와 DCE에서 수행된 V.42는 약간의 복잡성을 야기한다. V.42 bis는 XID 프로시저어를 이용하여 V.42 LAPM 옵션으로 수행되어진다. 만약에 V.42 bis가 분리되어 수행된다면 DTE는 이 옵션이 요구되어지는 DCE를 지시할 필요성이 있고 DCE는 성공적인 수행이 이루어진 DTE로부터 응답을 필요로 하게 된다.

DCE에서 DCE로의 오류제어 프로시쥬어가 모든 오류를 감지하게 되는 데 실패할 가능성이 있으며 오류가 일반적으로 발생하는 동기화실패의 연속으로 나타날 수도 있다. DTE는 오류가 발생되어진 DCE에 지시해야 할 일이 생겨지고 DCE는 V.42 bis내에서 규정된대로 작용할 수 있게 해야 한다. 즉 V.42 링크를 다시 만들어야 한다. 또한 역프로시쥬어가 필요하게 된다. DCE가 원격 DCE로부터 V.42 링크를 다시 만들라는 요구를 받았을 때 데이터압축기능이 리셋되게 하기 위해서는 DTE에 이 사실을 지시해야 한다. flow 제어는 보통 DTE와 DCE사이의 데이터 흐름을 on, off로 한다. 만약 Xon/Xoff flow 제어가 escape형태로 사용되어 진다면 메카니즘은 압축된 데이터스트림내에서 동등한 비트 패턴으로부터 제어문자 흐름을 정상동작하게 하는 식별력을 요구하게 된다. break문자는 V.42 bis와 독립되게 전송되나 break의 형태는 클리어되기 위해 버퍼와 V.42 bis dictionary 리셋트를 요구한다. 만약 DCE에게 잘못을 야기시키는 break를 보낼 때 DTE는 그 dictionary를 리셋트해야한다.

CASE C : 만약에 V.42와 V.42 bis가 DTE내에 모두 수행되어 있다면 DCE는 단순한 동기전송장치가 된다. 주소화되어야 한다는 것은 모뎀제어 및 핸드셰이크와 관계가 있다. V.42는 start- stop 문자를 사용하여 전달되는 초기치 핸드셰이크를 수행한다. 그러나 프로토콜은 응답에 따라 동기된다. V.42는 originating DCE에서 쓸 수 없는 detection phrase를 허용한다.

5) V.42 LAPM과 다른 프로토콜내에서 V.42 bis의 수행(시나리오 2)

원칙적으로 V.42 bis는 다음과 같은 기본기준에 맞는 링크를 통해 수행되어진다.

가) 오율

효과적인 "zero" 오율은 신뢰성을 갖는 동작에 필요하게 되며 실제로 이것은 call/connection 또는 트랜잭션 주기동안 발생하는 오류를 매우 작게하는 수단인 것이다.

나) 동기화

dictionary가 초기화되거나 리셋될 때 리셋트가 발생한 데이터스트림내에서 위치를 명확하게 정의하는 것이 필요하다. 이것은 오류정정 프로토콜을 통해 얻을 수 있으며 V.42 bis 리셋트제어 시이컨스를 이용할 수 있다. 후자가 리셋트가 dictionary 동기화의 실패이유라면 사용될 수 없다.

다) Negotiation

V.42 LAPM 프로토콜은 V.42 bis의 파라미터와 사용을 협상하기 위해서는 XID 프로시저를 수용해야 한다. 만약 alternative 프로토콜을 사용한다면 동등한 협상 메커니즘을 제공해야 하며 미리 정해진 비협상파라미터를 가진 V.42 bis를 동작시켜야 할 것이다.

6) 다중논리채널 지원프로토콜을 가진 V.42 bis의 구축(시나리오 3)

다중논리채널을 지원하는 프로토콜을 가진 V.42 bis를 구축할 때 고려해야 할 중요한 사항은 다음과 같다.

가) Frame boundaries

V.42 bis는 프레임경계에서 string을 끝내지 않는다. 따라서 코드어는 한 프레임의 끝과 다음 프레임의 시작사이에서 깨어질 수도 있다. 이것은 프레임이 다른 프레임을 수신할 때까지 완전하게 decode하지 못할 수도 있음을 의미한다. 그리고 이것은 프레임의 끝에서 string matching 프로세스를 끝내기 위해서 즉 부분적으로 matching된 string에 일치하는 코드어를 보내기 위해서 0으로 마지막 octet을 패키지하여 수행하는 것이 더 바람직할 수도 있다. 이것은 V.42 bis FLUSH 프로세스(각 프레임에서 약 1%의 오버헤드를 가지는)를 이용하여 해결할 수 있다.

나) 다중 dictionary

일련의 논리채널들은 명확하게 또는 하나의 데이터스트림으로 보일 수 있다. 이들 채널 중 첫번째는 논리적 스트림당 24K 바이트의 메모리를 요구하는 각 데이터스트림을 만드는

dictionary로서 더 양호한 압축성능을 제공한다. 두번째 채널은 각 스트림내의 데이터가 다를 경우 불량한 압축성능으로 이끌 수도 있다. 그러나 전송의 각 방향으로는 단 하나의 dictionary가 요구된다.

다) 타 연구반 및 조직과의 관계

CCITT내에서 연구반 사이의 관계는 연구수행중 타 연구반 수행연구과제의 개념을 필요로 하는 문제, 타 연구반에서 요청해 온 질문들에 대한 답변, 또는 조직자체에 대한 구조 및 성격에 관한 문제들에 대해 해당 연구반 또는 연구과제 앞으로 연락문서라는 형식을 통해 의견을 조정하고 있으며 CCITT내에서 연구되지 않는 연구과제에 대해서는 해당 조직(예를 들어 CCIR)으로 연락문서를 보내 의견을 경청하는 형식을 취하고 있다.

라) 전체회의 의결사항

이번 회의는 10차 총회를 위한 5번째 회의로서 연구과제에 대한 세부사항들은 실무작업반 회합에서 조정되었으며 연구반 전체회의에서는 연구반 17의 존속문제에 대한 AD HOC GROUP RESOLUTION NO.18(1992년에 연구반 17을 종료하고 계속 연구되어야 할 연구과제들은 연구반 8로 옮겨져 수행)에 대하여 토의하였으며 미국에서는 이 문제에 관련하여 기고문을 제출하였다. 토의결과 10개항의 질문으로 연락문서를 작성하여 AD HOC GROUP으로 보냄.

차기회의 일정을 금년 10월말에 제네바에서 개최하기로 의결.

3. 회의참석 결과 및 소감

SG XVII 회의 중에 관심을 끌었던 분야는 전화망을 통하여 고속으로 데이터를 주고 받게 하는 이중성 고속 모델에 대한 연구수행의 결과 보고 및 토의였다고 할 수 있다. 아날로그망을 통하여 고속의 데이터를 전송할 수 있다는 잇점 때문에 각국에서 많은 기고문을 제출하여 검토 및 의견교환이 활발하였다.

회의에 참가하면서 느낀 소감은 무엇보다도 회의에 참가하기전의 준비사항에 관한 것으로 선진외국의 경우 연구과제별 라포터 그룹에 소속되어 연구활동이 매우 활발하게 진행되고 있었고 라포터 그룹에서 연구되어온 사항들을 CCITT SG 회의에서는 발표 및 검토하는 방식으로 진행되어지고 있어 해당 라포터 그룹에 속한 회원들이 회의전체를 주도해 나가고 있었다. 이러한 추세를 볼 때 우리나라에서도 라포터 그룹에서 연구활동을 수행할 수 있도록 배전의 노력을 경주해야 한다고 생각된다.

4. 금후회의 과제

CCITT에서는 연구과제별 특별라포터를 중심으로 개별 모임을 가지면서 CCITT SG 총회 및 Working Party별 회의에서는 주로 연구과제별 라포터 그룹에서 연구되어온 사항들을 발표 및 검토 승인하는 방향으로 진행되어지고 있어 사내 연구반에서도 CCITT의 실무 작업반별 연구도 중요하지만 좀더 세부적으로 연구과제별로 연구반원들을 편성하여 앞으로는 연구과제별 라포터 그룹에서도 활동할 수 있도록 해야 할 것 같다.

가. '92년 총회 대비사항

1) 권고안 내용검토

V. 10, V. 11, V. 28, V. 33, V. 42, V. 42 bis, V. 56

V. 110, V. 120 등

2) 연계활동

SG VII에서 연구수행중인 TMN Condition 및 OSI System Management의 진행사항을 조사분석

나) '93-'96 연구회기의 대비사항

SG X VII는 92년에 종료되게 되어 있으나 이번 회의에서 계속해서 존속해야 한다는 필요성을 강조하는 기고문도 나오는 등 다음 회의에서는 그 결과가 어느 정도 윤곽이 잡힐 것으로 판단되어지며 계속 존속할 경우 조직을 지금과는 다르게 편성하게 될 것으로 예상되어짐으로 연구내용이 유사한 성격의 타 SG의 조직과 연구내용을 파악하여야 할 것 같다.

부 록

목 차

1. 국제 표준화 정보교환을 위한 CCITT Ad-hoc Group(Res.18)
의 제안
2. TIES ALL-IN-1 사용자 인터페이스

국제표준화 정보교환을 위한 CCITT Ad-hoc Group(Res.18)의 제안

1. EDH(Electronic Document Handing) 목적

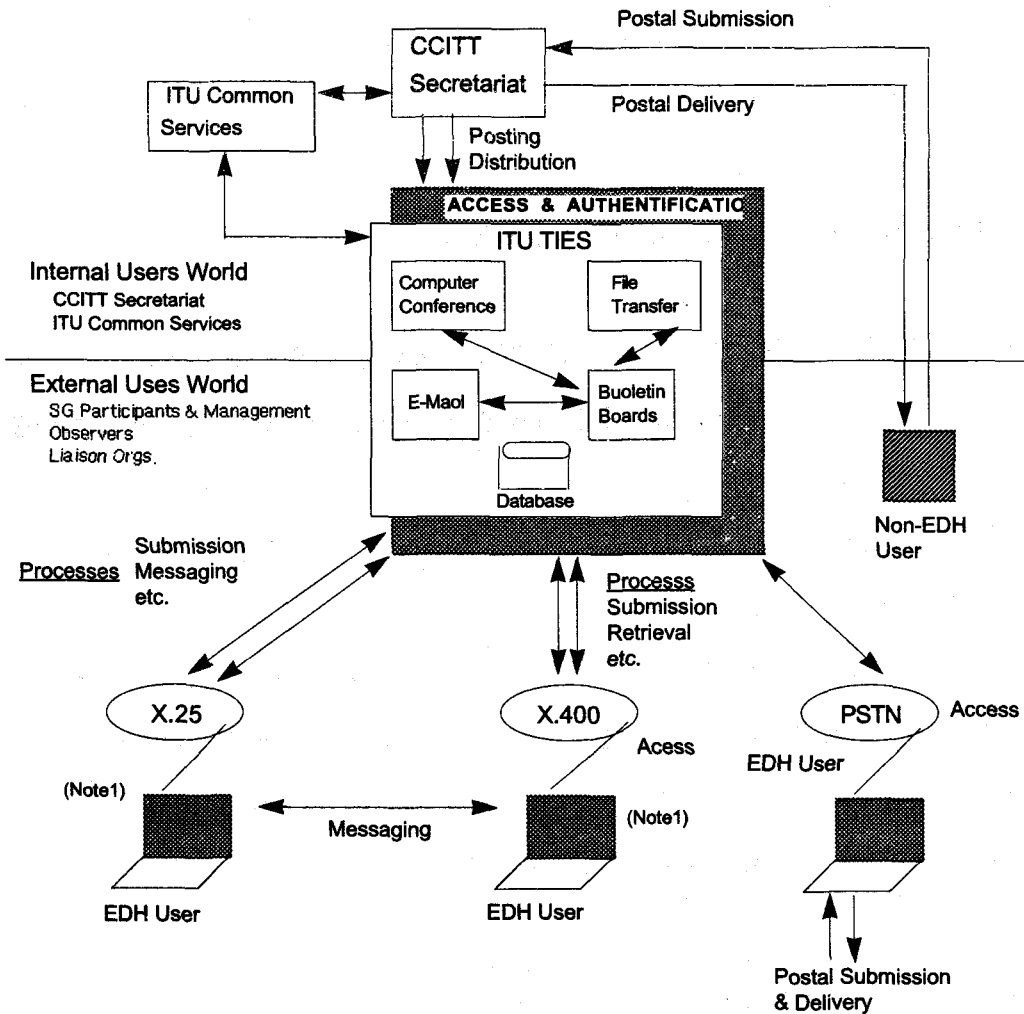
- EDH는 CCITT와 SG참가자들이 CCITT관련문서들을 전자적으로 작성하고 교환하는 수단으로 CCITT작업방법의 효율성과 융통성을 증가시키며 또한 적시에 권고안을 만드는데 도움이 됨.
- SG운영자 및 참가자와 CCITT사무국이 표준화 작업을 신속하게 처리할 수 있으며 통신시장의 추세 및 요구에 대처가능케 함.
- 공통의 기능적 요구조건에 근거하여 문서를 상호 교환하므로써, CCITT표준화 활동과 T1, ETSI, TTC, ISO/IEC와 같은 지역표준화 기구와의 조화에 기여
- 장기적으로 EDH는, 1990. 2월 Fredericksburg(미국)에서 개최된 제1회 ISSC (Interregional Standards Summit Conference)에서 발표된 원칙에 따라 모든

이 부록은 ITU TIES 시스템의 적극적 활용을 위한 Ad-hoc Group의 제안 내용을 요약한 것으로 앞 부분의 TIES 의 향후 전망을 보충하여 준다.

표준화 기구들 상호간 문서교환을 용이하게 할 수 있는 공통의 인터페이스와 관문국으로의 역할에 있음.

2. EDH의 기능 모델

이 기능적 모델은 사용자(CCITT카운셀러, 시스템관리자, CCITT 의장, CCITT사무국, ITU컴퓨터직원, 각 SG의장/부의장/라포타, SG회의 참석자, SG observer/monitor, liaison organization)와 EDM시스템간의 망구성형태 즉, CCITT문서처리에 요구되는 액세스, 조작절차 및 전송구조를 나타내고 있다.



(그림 EDM의 기능적 모델)

EDH시스템을 통하여 처리할 수 있는 CCITT문서종류는 다음과 같다.

- White Document
- Delayed Document
- Temporary Document
- Report
- Collective, circular letter
- Liaison

3. 사용자 요구 및 시스템 제공 서비스

시스템서비스 사용자요구	E-mail	File transfer	Confere- ncing	Bulletin board	Docume- nt base
Correspondence	○				
Group comm.	○		○	○	
Access Document	○				○
Access info	○			○	○
Retrieval	○	○		○	○
Inputting	○	○			

4. EDH의 Process와 EDH사용자 기능적 요구조건

- Posting : TIES DB에 문서 저장하므로써 사용자들은 목록검색가능
- Submission : 사무국에 문서전달
- Retrieval : 문서액세스, search, read 및 전달에 필요한 기능
- Distribution : 사무국이 collective letter, circular letter 및 회의광고 등의 자동송신
- Auto-reception : collective letter와 같은 요구하지 않은 문서의 자동수신

5. 사용자 기능요구조건

이와같이 EDH는 점진적으로 서서히 구현될 것이며 어떤 기능은 일부사용자의 요구에 부응하기 위하여 조기 시행될 것이다. EDH Capability Set No.1은 1991년초에 시작될 예정이다.

사용자 문서종류	ITU/CCITT secretariat	Study Gro- up manag- ement	Study Gro- up partici- pant	Observer /monitor	liaison organizati- ons
White	Posting Retrieval	Submission Retrieral	작 동	Retrieval	Submission Rertiaval
Delayed	Posting Retrieval Submission	"	"	"	"
Temporary Document	"	"	"	"	"
Report	"	Retrieval	"	"	Retrieval
Liaison	"	Submission Retrieval	"	"	Submission on Retrieval
Collective Circular letter	Posting Retrieval submission Distribution	Retriaval Auto- reception	"	Retriaval Auto- reception	Retriaval Auto- reception

TIES ALL-IN-1 사용자 인터페이스

1. 주요특징

TIES는 여러가지 컴퓨터를 이용한 통신서비스를 제공하며 이는 메인 메뉴상 상에서 원하는 서비스를 선택함으로써 간편하게 접근할 수 있다. DIGITAL사의 ALL-IN-1 사무자동화 시스템은 여러가지 다른종류의 서비스를 통합하는 수단으로 이용된다. 여기에 사용되는 접근방식은 각국에 퍼져 있는 광범위한 사용자층을 수용하고 여러언어로 문서작성을 가능케하는 것이 그 주요 특징이다. ANSI 터미널은 ITU의 정보기술통신 환경과의 호환성, 시스템 온라인으로 수행하는 컴퓨터 사용교육 프로그램, 그리고 메뉴 선택으로 쉽게 접속되는 문서 내용을 잘 반영하는 HELP기능 등을 지원한다.

2. TIES의 메인 메뉴

TIES는 사용하고 있는 컴퓨터나 터미널의 화면상에 표시되는 양식을 사용하여 사용자와 통신한다. 사용자가 TIES에 등록하면 다음과 같은 화면이 나온다.

이 부록은 TIES 사용자노트 15번을 반영한 내용으로써 앞 부분에 게재된 TIES의 향후전망을 보충설명하기 위해 실었다.

John Swith

Tue-05-Jun-1990

Telecom Informaton Exchange Servces

EM Electronc Mail
VTX ITU Info(Videotex-like Inforbase)
CC Commputer Conferenciing
FT Document/File Trancfer
UTIL Utiilties(security, maintenance)
H Basc Ties Help
EX Exit TIES

DIGITAL is a contrbutor to the ITU-TIES project

읍션을 입력하고 RETURN키를 누르시오

메인 메뉴에 들어 있는 정보는 다음 내용을 포함하고 있다.

사용자 성명, 일자 및 읽어내려고 하는 문서 번호(해당되는 경우에만)

TIES 소유권

선택기능목록(두 문자어와 기능 명칭)

선택영역이라 부르는 공란 영역(여기에 커서가 반짝인다). 이 공란에 사용자가 선택한 기능이 표시된다. 또한 여기에 ALL-N-1이 주는 지시 사항이나 오류 메시지가 표시된다.

선택기능 목표는 사용자가 이용하는 프로화일이 할 수 있는 기능이다. 이 때의 조작은 선택한 기능의 두 문자 기호를 입력하고 RETURN 키를 친다. 예로써 전자 메일 서비스를 택하고자 할 때에는 EM을 먼저 치고 나서 RETURN한다.

각 서비스(메인 메뉴에 포함된 하위 서비스)는 그 자체의 메뉴가 따로 있으므로 사용자는 실행하기를 원하는 기능을 거기에서 선택할 수 있다.

사용자가 현재 서비스에서 다른 서비스로 전환하고자 할 때에는 현재서비스 메뉴상의 CHOICE란에 원하는 서비스의 두 문자어를 기입하면 된다. 그러나 사용자가 시스템에 익

숙하지 못하여 배우고 있는 단계에서는 이같은 방법으로 다른 서비스로 전환하지 말고 메인 메뉴를 끌어 거기에서 희망하는 서비스를 택하는 것이 좋다.

앞서 하던 메뉴로 되돌아 갈 때는 BK(이전화면)를 선택하여 입력하고 RETURN하거나 EXIT키를 친다. 어떠한 메뉴에서부터라도 메인 메뉴로 돌아갈 때는 MN(메인메뉴)을 선택하여 입력하고 RETURN하거나, BK를 2회 반복 입력하고 나서 RETURN하면 된다.

3. 양 식

ALL-IN-1은 사용중인 PC또는 터미널 화면상에 전시되는 여러 가지 양식을 통하여 사용자와 통신한다. 양식은 다음과 같다.

MENU 선택 기능 목록이 표시되고 선택한 기능으로의 접근을 가능케 한다.

ENTRY 사용자가 수행하고자 하는 직업에 관한 정보를 입력할 영역관이 표시된다.

INDEX 사용자가 검색하고자 하는 문서 캐비닛 속에 저장된 정보 항목을 입력 할 난이 표시된다.

TEXT 사용자가 메시지를 작성하거나 수정할 수 있도록 공백 화면이 나온다.

4. 문서 캐비닛

ALL-IN-1은 문서나 통신 메시지를 시스템의 문서 캐비닛 안에 있는 문서 홀더(FOLDER) 정리하여 저장한다.

ALL-IN-1의 문서 캐비닛은 사용자가 작성한 문서를 사용자가 제공하는 아래와 같은 목차수록 정보에 따라 정리하고 저장하는 기능이 있다.

홀더 명칭(사용자가 지정)

문서 명칭(사용자가 지정)

고유 번호(ALL-IN-1이 자동적으로 부여)

한두개의 키워드(문서 내용을 빨리 알아볼 수 있게 할 목적으로 사용자가 지정-선택 사항임)

사용자가 문서 캐비닛 내용을 검색할 때는 목차 수록 정보를 사용한다.

여기에 대한 내용은 TIES 사용자 노트16에 설명되어 있다.

5. 현서비스 항목

서브 시스템(메인 메뉴에서 선택한 하위 서비스) 메뉴상의 현 서비스 항목 표시판은 매우 중요하다. 문서 작성, 통신 메시지 혹은 ALL-IN-1이 제공하는 다른 서비스에 관한 작업을 할 때 그 서비스 항목의 목차 정보를 반드시 현 서비스 항목 표시판에 기입해야 한다. 기입하는 것은 바로 이 항목을 선택함으로써 실행된다. 대부분의 서브 시스템 메뉴에서 현 서비스 항목 표시판은 화면의 상단 우측에 강조되어 나타나며 다음과 같은 기입란이 들어 있다.

홀더:

제목:

번호:

문서 목차 정보는 위 세개 항목의 정보로 구성된다.

선택기능 SEL을 택함으로써 현 서비스 항목을 바꿀 수 있다. 즉 SEL 기능을 선택하면 화면 하반부에 양식윤곽이 떠오른다. 현 서비스 항목 표시판과 현 서브 시스템의 메뉴 명칭은 화면에 남아 있으므로 사용자가 새로운 서비스 항목을 선택할 때 앞서 수행하던 서비스가 무엇이었는지 알 수 있다.

6. 입력 기록 양식

입력양식은 사용자가 필요한 모든 정보를 제공하고 ALL-IN-1기능을 실행할 영역들을 포함한다. 즉 문서를 선택하고자 할 때는 아래의 예와 비슷한 양식이 화면에 표시된다.

Selecting Current Document	
Folder:	_____
Title:	_____
Number:	_____

기록양식의 영역 이동시 및 영역 내 정보 기입을 완성하는 데 사용 될 입력키 기능은 다음 표의 설명과 같다.

키 조작	작 동 기 능
LEFT ARROW	Move cursor one character to the left
RIGHT ARROW	Move cursor one character to the right
UP ARROW	Move cursor to line above
DOWM ARROW	Move cursor to line below(same or another field)
RETURN	Complete a form
DELETE	Delete a character to the left of the cursor
ERASE LINE	Clear an entire field antry
TAB	Move the cursor to the next field
PREV FIELD	Move the cursor to the previous field
SPACEBAR	Erase the character the cursor is on
DVERSTRIKE	Enter field data in overstrike mode
INSERT	Enter field data in insert mode
FIND	List all posible entrise when field is clear
FIND	List all possible entrise that start with the chrsrcters entered in the field

기록입력을 포기하고 이전의 화면으로 돌아가고자 할 때에는 EXIT키를 누르면 된다.

7. 컴퓨터사용 교육

ALL-IN-1시스템에는 ALL-IN-1이 제공하는 각종 서비스와 이용방법에 대한 교육 코스가 있다.

메인 메뉴에서 TR을 선택하면 다음과 같은 초심자 교육 과목에 접근할 수 있다.

ALL-IN-1 교육안내

ALL-IN-1 메뉴 안내

ALL-IN-1 시스템개요

메뉴 이용 방법

시스템의 도움 이용법

양식에 따라 화일링 하는 방법

서비스별로 심도 있는 교육도 제공 받을 수 있다(메인 메뉴 상에서 원하는 서비스를 택하여 TR키를 누른다). 예를 들면 다음과 같다.

전자 우편: 이 교과에서는 메세지 선택방법, 발송 등을 배울수 있을 뿐 아니라 목차 이용법도 알 수 있다.

화일 캐비넷: 이 교과에서는 검색상의 편이를 고려한 문서 저장의 여러가지 방법을 배울수 있다.

8. 도움요청과 문서 작성

ALL-IN-1의 어느 서비스를 사용하느냐에 관계없이 작동에 관한 도움을 얻을 수 있다.

TIES ALL-IN-1에서 얻을 수 있는 도움의 예를 들면 다음과 같다.

도움 요청 키(HELP)

TIES 사용자 노트

ITU 정보 서비스 이용시의 TIES ON-LINE사용자 지침

교육 과목 선택(앞 항에서 설명하였음)

시스템 메시지 및 프롬프트 표시

TIES HELPDESK

사용자 지역에서 다른 사무실이나 업자로부터 디지털 문서를 입수한 경우의 처리 방법

9. GODL 키 조작

ALL-IN-1 에서의 GODL키(통상 PF1)의 조작은 다른 키와 연동시킴으로써 특수 명령을 줄 수 있다. 예를 들면 아래와 같다.

골드 키 다음에 누를 키	키 명칭	자동(명령) 내용
H	HELP	HELP 정보를 표시한다.
K	EXIT SCREEN	Exit Screen메뉴표시 (키 "0"을 친 때와 같다), 또는 메시지 편집모드에서 FILLING 하지 않고 빠져 나간다.
F	GOLD FILE	메시지 편집 모드에서 탈출하고 화일 한다.
L	FIND	양식 영역 내의 유효한 입력 내용을 리스트 한다.
A	NEXT SCREEN	양식의 다음 스크린
M	GOLD MENU	선택 메뉴의 다음 차례표시

10. 제어키와 기능

CTRL키를 누른 채로 문자키를 침으로써 특수 기능을 수행 할 수 있다. 예를 들면 다음과 같다.

CTRL/W 화면내용을 재생한다. (예: 동보 메시지를 취소하는 경우),

CTRL/Z TIES EDIT 편집기능을 이용한 편집이 중단된다.

ALL-IN-1시스템 작동시 CTRL/Y키를 치면 시스템 가입 기록 취소가 되므로 유의해야 한다.

11. IBM고기능 키보드 상의 ALL-IN-1키 배치

(양식 작성 관련 기능을 가진 키의 전형적 배치도)

Key name	VT100	VT220	Reflection	SetHost	PROCOMM*	MS-Kermut	USER
CANCEL	PF1 K	F3	Numlock K	Numlock K	F1 K	F1 K	
DELETE	RUB CHAR	Backspace	Backspace	Bacspace	Deiete	Backsp	
ERASELINE	LF	F13	ALT-E	ALT-F3	CTRL-J	CTRN-J	
EXIT	Keypad 0	F10	Keypad 0	Keypad 0	F1 K	F1 K	
FIND	PF1 L	Find	Insert	Home	F1 L	F1 L	
HELP	PF1 H	Help	PrintScrn	ALT-F5	F1 H	F1 H	
INSERT	PF1 PF3	F14	Numlock kp*	ALT-F4	F1 shift F1	F1 F3	
NEXTFIELD	TAB	TAB	TAB	TAB	TAB	TAB	
OVERSTRIKE	PF3	PF3	Keypad*	Keypad*	shift F1	F3	
PREV FELD		F12orBS	ALT-W	ALT-F2	Backspace	ALT-W	
SELECT	Keypad	Select	Keypad*	Keypad,	shift F9	shift F3	