

# 공장자동화형 소형모터 (1)

글/백수현

## I. 공장자동화(FA) 기기의 분류 및 특성

요즈음 광범위하게 사용되고 있는 공장자동화(FA:Factory Automation) 기기의 전반적인 특성에 대하여 알아보고, 이러한 FA 기기의 핵심부분이라고 할 수 있는 FA기기용 모터, 특히 서보모터의 주요 종류 및 특성에 대하여 살펴보기로 한다. 먼저 FA기기의 전반적인 특성에 대해 알아보면 다음과 같다.

### 1. 공장자동화(FA) 기기의 개요

소형모터 중에서 서보모터와 자동화는 매우 밀접한 관계가 있다.

이 자동화는 소규모의 것에서부터 공장 전체를 제어하는 전자동화까지의 것이 있으며, 이러한 자동화를 달성하는 수단으로는 NC공작 기계나 산업용 로봇이 주목되고 있으며 자동화의 핵심이다.

이들 기계나 기기는 요즈음 언급되고 있는 「메카니컬 일렉트로닉스 기기」의 대표라 볼 수 있다.

일렉트로닉스의 비약적인 진보가 기계공학과 융합됨으로써 현재 최첨단을 걷고 있는 기계·기기는 거의 모두 일렉트로닉스 기술과 관계가 있다.

FA는 생산부문의 자동화를 지향한 부문이며, 그 목적을 달성하기 위한 기계·기기가 바로 FA기기이며, 현재 최첨단의 FA기기는 일렉트로닉스 시대를 배경으로 하여 「컴퓨터, 마이크로 컴퓨터 및 소프트

웨어], 「전동 액추에이터·제어용 모터], 「센서], 「기계·기기」의 합리적인 결합에 의해 구성되어 있으며, 기술적으로는 기계·기기 그 자체와 종합적인 시스템으로서의 성능, 품질, 소형화 및 고정화를 지향하고 공장자동화의 목적인 생산성 향상에 공헌하고 있다.

다음 절에서는 FA기기 중에서 주목을 끌고 있는 NC공작기계와 산업용 로봇에 대하여 알아보도록 하자.

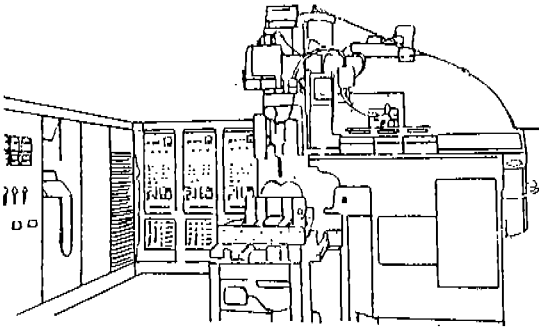
## 2. FA기기

### 1) NC공작기계

NC공작기계는 보다 간편한 방법으로 제품을 만들 고자 하는 필요성에 의해 생긴 것으로, JOHN T. PARSONS는 펄스로 공작기계의 각축을 제어하여 원하는 형태로 절삭하였으며(1948), 그 후 메사추세츠 공과대학에서 밀링머신(그림 1)에 응용하였다(1952).

공작기계의 발전 역사를 살펴보면 19세기 말에는 직류기가 붙은 공작기계가 출현하였으며, 그 후 유도기가 출현하고 집단 운전에서 각개 운전으로 발전하여 지금의 공작기계 형태가 되었다.

초기 모터의 크기는 컷으나 모터의 소형화 노력이 오랫동안 계속되었으며, 모터를 설치하는 방법도 연구되어 모터는 기계의 일부라는 이미지가 점차 심화



〈그림 1〉 메사추세츠 공과대학의 NC 밀링머신

되어 갔다.

고성능 제어나 보다 간단하게 제품을 만들려는 필요성이 공작기계의 자동제어를 진전시켜 전기·유압 펄스 모터가 디지털 신호로 제어할 수 있게 되었으며, 이에 따라 전기유압모터는 NC공작기계의 과거의 한 시대를 구축하였다.

그후 NC공작기계는 기술의 진보와 그 필요성에 따라 보다 고정도화(高精度化) 및 고속화로 지향되어 피드백(Feed Back) 제어에 의한 직류서보모터의 구동으로 변경되어 사용되었다.

1960년 이후 시대는 일렉트로닉스의 급속한 진보를 이룬 시대이며 이에 따라 모터제어는 한단계 향상

되었다.

트랜지스터의 출현, 신뢰성 있는 파워트랜지스터의 생산이 확립되어 있었고 디지털신호 발생부에는 LSI, SLSI 및 마이크로 프로세서가 사용되었다.

공작기계에 직류서보모터를 처음 채용한 국가는 미국이며, 이 직류서보모터는 일본의 (주)야스가와(安州)전기 제작소에서 제작한 이니셔 모터가 사용되었다. 이 모터는 평활 철심형, 저관성이며 1959년에 개발된 모터이다(사진 1).

그후 공작기용 직류서보모터로서 프린터 모터, 컵모터, 다이렉트 드라이브용 하이컷 모터, 슬롯 코어형 직류서보모터 등이 계속 개발되어 사용되었다.

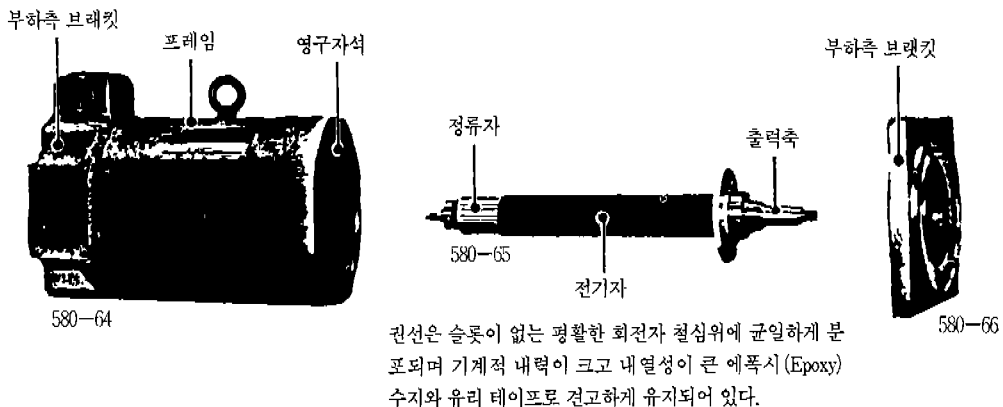
한편, 이 당시의 공작기계의 이용방법으로는 일반적으로 다음의 두가지 방법으로 분류된다.

① 공작기계의 테이블 보내기

〈그림 2〉에 나타낸 바와 같이 일감  $W$ 를 볼나사를 통하여 부하토크  $T_L$ , 속도  $V_L$ , 시간  $t_L$ , 거리  $x$  만큼 이동시키는 장치이다.

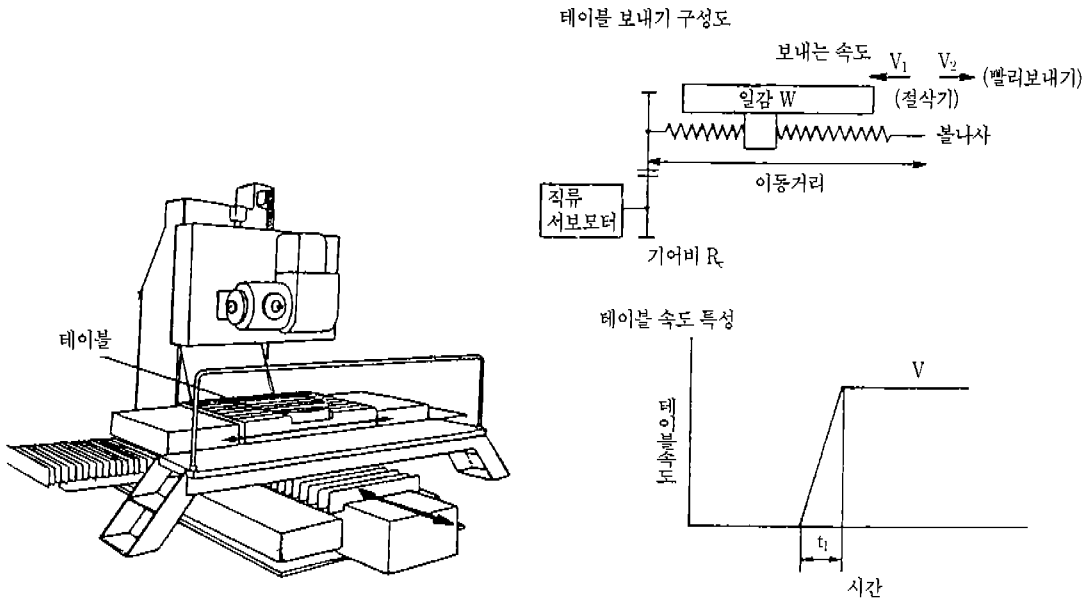
② 공작기계의 주축 구동

공작기계의 주축구동에는 예로부터 유도전동기가 사용되었으며, 다단(多段)기어와 클러치 변속기구에 의한 변속운전이 이루어지고 있었으며, 그후 NC공작기계의 보급과 함께 직류기를 사용한 주축구동장치에 의한 무단 변속화가 가능하게 되었다. 그런



권선은 슬롯이 없는 평활한 회전자 철심위에 균일하게 분포되며 기계적 내력이 크고 내열성이 큰 에폭시(Epoxy) 수지와 유리 테이프로 견고하게 유지되어 있다.

(사진 1) 이니셔 모터 스탠다드



〈그림 2〉 공작기계의 테이블 보내기

데, 가속한 환경에서의 운전, 변속운전, 고속운전, 무보수 등의 필요성이 대두됨에 따라 브러시가 없는 브러시리스화가 필요하게 되어 교류전동기의 백터제어방식(교류서보모터)이 출현하게 되었다.

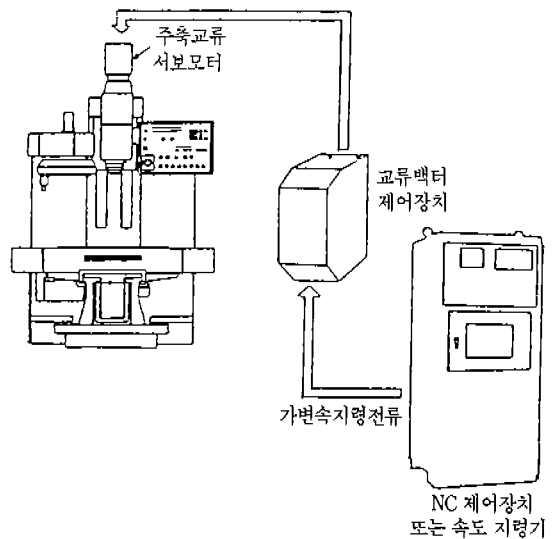
〈그림 3〉은 공작기계의 주축구동의 예이다.

NC공작기계의 테이블 보내기에는 직류서보모터가 널리 사용되고 있으며, 개선방법으로 무보수를 특징으로 하는 브러시리스 모터(교류서보모터: 동기형)의 검출기가 제어방법으로 널리 사용되기 시작하였다.

NC공작기계의 대표적인 예로는 선반이나 머시닝센터 등이 있으며, 지금까지 설명한 것과 같이 각 축의 구동은 서보모터에 의한다.

현재의 부품 가공은 경·박·단·소화(輕·薄·短·小化)로 다중 소량화의 필요성이 강하며, 초정밀 가공이나 새로운 가공방법도 모색되고 있다.

가공의 융통성을 추구한 시스템을 추구한 시스템화(FMS, FMC) 중에서 NC공작기계 관련기술은 아직도 발전의 여지가 많이 있다.



〈그림 3〉 공작기계의 주축구동

1990년대에 있어서 공작기계에 요구되는 새로운 기술로는 6축 제어의 자동연마시스템으로부터 지적 정보처리를 사용한 절삭가공 프로세스의 이상진단에

이르기까지 초정밀가공에 없어서는 안될 강성(剛性) 구조의 문제, 시스템의 연결문제, 센서기술 등이 있으며 서보기술과도 깊은 관련을 가지고 있다.

2) 산업용 로봇

산업용 로봇은 현재의 메카니컬 일렉트로닉스를 대표하는 응용으로 주목을 끌고 있으며 크게 성장하고 있는 산업이다.

자동화·에너지절약화를 지향하는 자동화는 수십 년 동안 몇번이나 세상의 주목을 끄는 시기가 있었다. 비교적 최근의 예로 「각종 전기식 액추에이터(Motor Actuator)」가 집중적으로 정비된 1960년대 후반부터 '70년 초까지였다. 이 때의 전기식 액추에이터는 단순기능 로봇로서 그 다음의 산업용 로봇으로 발전되어 갔고 이때부터 무인 공장자동화(Unmanned Factory Automation)의 사상이 대두되어 다양한 직류서보모터의 개발, 제품화도 진척되어 1970년대 후반에 구체적으로는 용접시스템의 응용에 두뇌를 가진 고성능 로봇이 완성되었다.

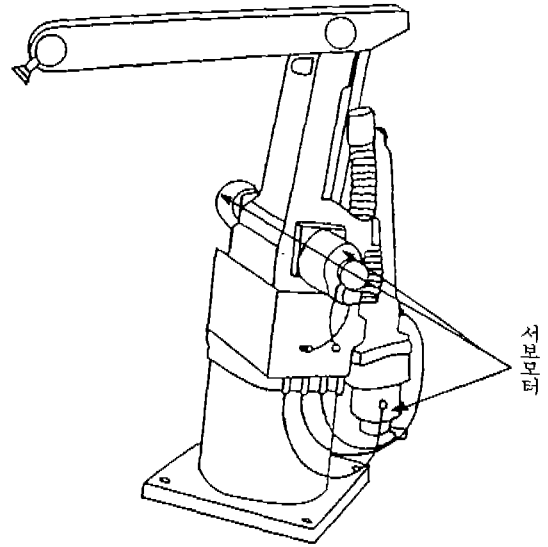
1980년대에 들어 조립 로봇, 예를 들면 스칼라로봇 등이 개발되었으며 앞으로는 「두뇌」나 「5감」을 가진 극히 정밀한 작업을 할 수 있는 로봇으로 진전될 것이다.

컴퓨터는 우리들이 흔히 볼 수 있는 존재가 되었다. 그 중에서도 마이크로 컴퓨터의 성능, 기능의 향상으로 두뇌의 소형화가 가능하게 되어 메카니컬 일렉트로닉스 기기의 발전에 기여하고 있다.

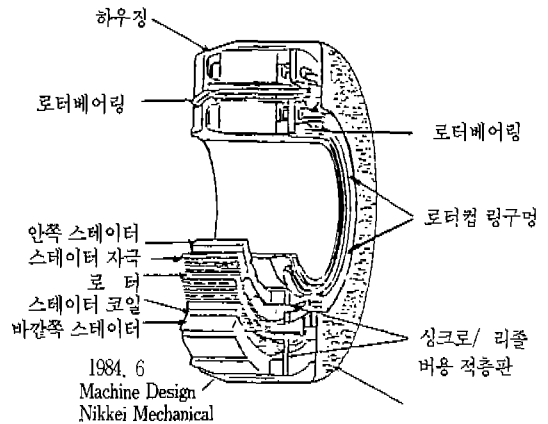
앞으로는 공장에서 산업용 로봇의 시스템적 투입에 의해 FMS(Flexible Manufacturing System)나 FA가 점차 이루어질 것이다(그림 4).

또한 로봇용 각축구동모터는 그 움직임(정도, 속도)의 키를 쥐고 있으며 이러한 구동모터로는 직류서보모터나 교류서보모터가 사용되고 있으며, 최근에는 초고속의 조립 로봇에 다이렉트 드라이브 모터가 정착되고 있다(그림 5).

보다 진보된 산업용 로봇으로의 정보와 서보기술은 밀접한 관계를 가지고 있다.



〈그림 4〉 산업용 로봇 선회, 경동, 비틀림

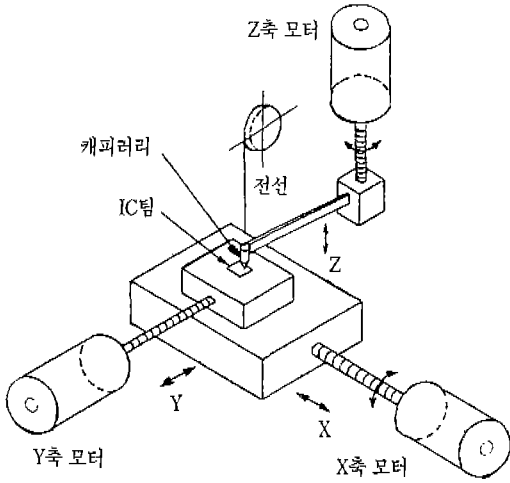


〈그림 5〉 산업용 로봇용 다이렉트 드라이브 모터

최근에는 반도체산업의 자동화 라인용 로봇으로써 크린 로봇도 다수 발표되고 있으며, 각종 산업용 로봇의 출현이 FA에 크게 공헌할 것으로 생각된다.

한편, 많은 자동화 기계도 넓은 의미로는 로봇의 응용이라고 할 수 있다.

예를 들면, 전자부품 자동삽입기는 모든 산업에서 활약하는 일렉트로닉스 부품, 즉 IC, 콘덴서나 저항



(그림 6) IC 본더의 각축 서보구동

정밀한 위치결정에 필요한 테이블 구동 및 Z축,  $\theta$  축 등에 서보모터의 성능이 최대로 발휘되기 때문에 사람이 작업함에 있어 발생할 수 있는 비능률성이 근본적으로 개선되어 IC의 생산성에 크게 기여하였다. 즉, IC의 생산성의 핵심기술인 IC칩 내의 인출 리드 선을 가는 선으로 접속하는 작업에 이러한 본더기가 적용되어 완전 자동화가 가능하게 되었다(그림 6).

지금까지 설명한 응용기기는 FA의 메카니컬 일렉트로닉스의 응용을 촉진하는 기계이며 두뇌·5감·수족의 역할 중에서 특히 5감과 수족의 역할로써 검출기를 갖춘 서보모터가 작동을 결정적으로 하고 있다.

FA기기 응용에 있어서 서보모터는 그 심장부에 해당하는 중요한 역할을 하고 있으며, 더우기 기기의 고속, 고정도, 고기능이 항상 요구되고 있는 곳이라 할 수 있다. 다음 호에 이러한 서보모터 및 검출기 특성에 대하여 알아보고 검토해 보도록 한다. ㉔

(다음호 계속...)

등의 부품을 컴퓨터가 기억한 순서에 따라 자동적으로 프린트기판에 빠른 속도로 삽입, 장착하는 기계이다.

또, IC 제조방법 중에서 다수의 위치를 결정하는 기계가 있는데 이 중에서 본더작업은 X축 및 Y축의



### 전산 입력자료

성 명		회 원 번 호	
주민등록번호		소 속 지 부	
기 술 자 격	급	취 득 일 자	
자 격 증 번 호			
현 주 소			
자 택 전 화		우 편 번 호	
직 장			
직 장 전 화		우 편 번 호	

※ 우리 대한전기기사협회에서는 업무자동화 사업 일환으로 회원 여러분의 신상자료를 전산 처리하고자 하오니 회원 여러분께서는 '91년 7월 31일까지 상기 양식에 내용을 기입하여 한분도 빠짐없이 우송바랍니다. 감사합니다.

