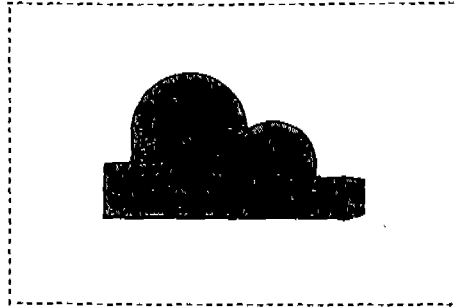


# ◀ 原電 일차 冷却材 방사능

## 연속감시장치 開發 ▶



理學博士 宋 明 宰

韓電 技術研究院 部長

### 1. 서 론

원자력발전사업의 성패는 경제성 보다는 안전성에 의해 좌우된다고 해도 과언이 아니다. 원자력발전소의 안전성 중에서도 특히 에너지 생산의 주원인 핵연료의 건전성 여부가 무엇보다도 중요하다. 원자로 내부의 핵연료는 핵연료 피복관이라 불리는 특수관 속에 밀봉되어 있어 연료의 핵분열시에 생성되는 방사성 물질의 이탈이 방지된다. 따라서 핵연료 피복관에 이상이 생기면 핵분열 생성물이 원자로의 일차 냉각재 속으로 유출된다.

원자력발전소의 안전성과 직결되는 핵연료 피복관의 건전성은 불행히도 원자로가 가동중에는 직접 확인할 수가 없다. 일반적으로 채택하고 있는 확인방법은 일차 냉각재 시료를 소량 채취하여 시료중의 핵분열 생성물의 종류 및 농도등을 측정기를 이용하여 수동으로 분석하여 핵연료 피복관 결함여부를 평가하는 방법이다. 이 방법에 의하면 시료채취 시점과 분석 시점의 시간

적 차이로 인하여 분석상의 정확도가 떨어지고 방사능이 높은 일차 냉각재 시료를 분석원이 직접 채취하여 측정하여야 하므로 방사선 피폭문제가 수반된다.

이러한 문제점을 해결하기 위해 원자력발전소의 일차 냉각재 시료분석제통에 방사능 연속감시장치를 직접 설치하여 핵연료 피복관 결함여부를 신속, 정확하게 판정할 수 있도록 하였고, 시료 분석원에 대한 방사선 피폭을 방지하였다.

외국의 몇몇 원자력발전소에서도 유사한 장치를 설치하여 사용하고 있으나 이번에 개발되어 고리 3호기 및 4호기에 설치된 일차 냉각재 방사능 연속감시장치는 회전 콜리메이터(Collimator)를 사용하여 시료 분석효과를 한층 더 높였다.

### 2. 원전 일차 냉각재의 방사능 분석

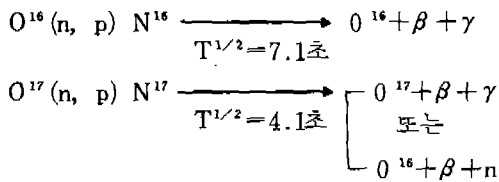
#### 가. 일차 냉각재 중의 방사성 물질

원자로심에서 생성된 에너지를 증기 발생기로

전달하는 역할을 하는 일차 냉각재에는 여러 종류의 방사성 물질이 포함되어 있다. 이 방사성 물질은 그 생성원에 따라 크게 다음과 같은 세가지로 분류된다.

### (1) 계통수의 방사화 생성물

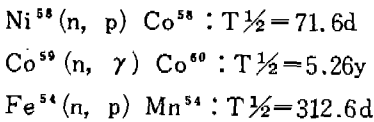
일차 냉각재란 순수한 물이며 물은 수소와 산소로 이루어져 있는데, 이중 산소는 자연계에  $O^{16}$ 이 약 99.8%,  $O^{17}$ 이 약 0.037% 존재한다. 이들 산소 원자가 원자로심을 통과하면서 중성자에 조사되어 다음과 같은 반응에 의해 방사능동위원소인  $N^{16}$ 과  $N^{17}$ 이 생성되며, 이들을 방사화 생성물이라고 한다.



이들 방사화 생성물은 높은 에너지의 감마선( $N^{16}$ 의 경우 6.4MeV)을 방출하나 반감기가 상대적으로 짧아 큰 문제점은 되지 않는다.

### (2) 방사화 부식 생성물

원전의 냉각수는 이온 교환법을 이용하여 탈염한 순수를 사용하기 때문에 초기에는 불순물을 거의 포함하고 있지 않으나 운전이 계속되면 계통의 기기나 파이프 등의 구조재료로부터 용해되거나 부식되어 나온 물질들을 소량 포함하게 된다. 이처럼 구조 재료로부터 부식 및 용해되어 나와 냉각재에 섞인 물질들은 원자로심에서 중성자에 의해서 다음과 같은 반응을 통해서 방사성 물질로 변한다.



이들 중  $Co^{60}$ 은 반감기가 길고 에너지가 높은 감마선을 방출하고 있어 작업자의 방사선 피폭의 주 원인이 되고 있다.

### (3) 핵분열 생성물

연료인 우라늄의 핵분열에 의해 생성된 방사성 핵분열 생성물은 핵연료 피복관 내에 축적된다. 핵연료 피복관 내에 축적되는 핵분열 생성물로서는 제논(Xe), 크립톤(Kr) 등의 희유 가스, 요오드(I), 브롬(Br) 등의 할로젠족 원소와 세슘(Cs) 및 스트론튬(Sr) 등 수백 가지가 있다. 또한 핵연료 제작시에 핵연료 피복관 표면에 우라늄이 조금씩 묻어 있을 수 있는데, 이러한 우라늄도 원자로내에서 핵분열을 일으키고 이때 생긴 핵분열 생성물은 바로 냉각재 속에 섞이게 되나 그 양은 미미한 편이다.

### 나. 핵연료 건전성 진단에 필요한 방사성 분석

정상 운전시 일차 냉각수는 앞서 설명한 세가지 종류의 방사성 물질을 모두 포함하고 있다. 일차 냉각수 중의 방사성 물질의 농도는 매체로 일정한 수준에 놓여 있으나 운전계통에 이상이 생기면 냉각수 중의 방사능 준위가 갑자기 증가할 수 있다. 증가 원인은 다음과 같은 세가지로 분류할 수 있다.

첫째 : 핵연료 피복관의 결함

둘째 : 누적된 방사화 부식 생성물의 급진적인 용해

셋째 : 냉각재 정화계통의 상실

이 중 핵연료 피복관의 결함으로 인한 냉각수 방사능 준위 상승은 냉각수 중의 핵분열 생성물의 종류 및 농도를 분석함으로써 알 수 있다. 핵연료 피복관의 결함 유무를 판정하기 위해 분석하는 방사성 핵종의 종류는 표 1과 같다.

〈표 1〉 핵연료 결함 유무판정에 사용되는 방사성 핵종

방사성핵종의종류	핵종	사 용 목 적
희유기체	Xe-133, -138 Kr-87	결함 연료의 양판정
할로젠 기체	I-131 I-131/I-133	결함 연료의 양 및 결함의 크기 판정
알칼리 금속	Cs-137 / Cs-134	결함 연료의 연소도

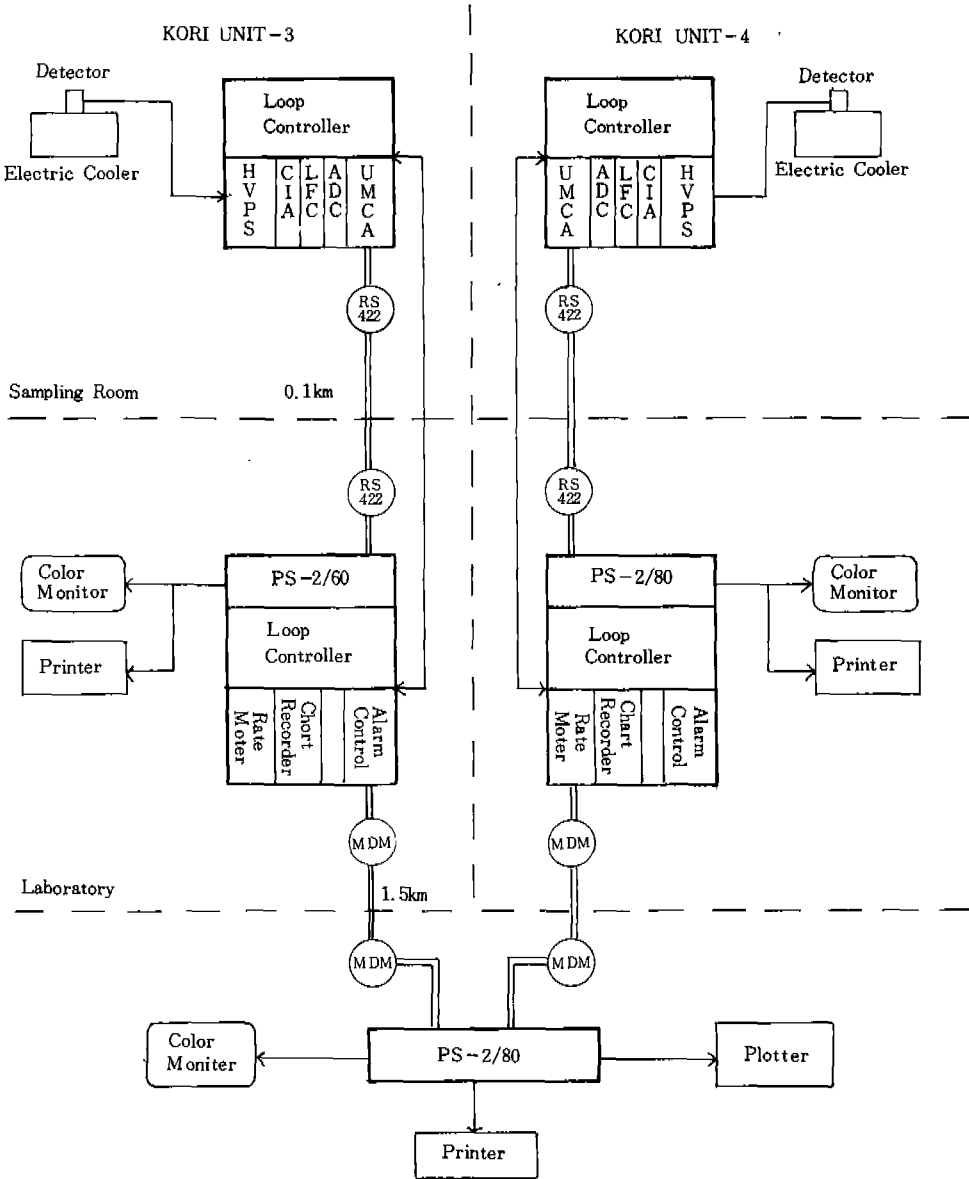
위와 같은 방사성 핵종의 농도를 분석하기 위해 현재 발전용 경수로에서는 대부분 일차 냉각재를 수동으로 채취하여 감마선 분광법에 의한 계측을 하고 있다. 이때에 시료채취 시점과 계측 시점간의 시간차이를 정확히 보정하여야 할 필요성이 있으며 또한 시료채취 분석원의 방사선 피폭방지 대책도 수립하여야 한다.

### 3. 방사능 연속감시장치 제작

#### 가. 장치의 구성

본 장치는 그림 1과 같이 구성되었으며 다음과 같은 점을 고려하여 설계, 제작되었다.

1) 시료 채취원의 방사선 피폭을 방지할 수 있도록 최대한의 자동화



(그림 1) 일차 냉각재 방사능 연속감시장치 계통도

- 2) 장치의 원격제어
- 3) 경보기능 제공
- 4) 수동 시료채취 분석가능

원전의 일차 냉각재 계통에 직접 시료의 채취 및 분석기를 설치하였으며 동장치의 운전은 현장에서 가능하지만 주로 격리된 실험실에서 PS/2-60 개인용 컴퓨터와 보조장치를 이용하여 원격으로 수행되도록 하였다. 한편 사무실에는 PS/2-80 32-bit 컴퓨터와 주변기기를 설치하여 실험실에서 수집된 자료를 받아 각종 형태의 출력이 가능하도록 하였다. 이러한 내용의 본 장치는 그 기능별로 1) 시료채취장치, 2) 회전형 콜리메이터, 3) 감마선 분석장치, 4) 자료처리 계통으로 구성된다.

## 나. 장치의 기능

### (1) 시료채취장치

기존 시료채취 계통의 배관을 변경하여 일정 유량의 일차 냉각재 시료가 본 장치의 고순도 게르마늄 방사능 검출기에 의해 분석될 수 있도록 하고 분석을 마친 후에는 다시 기존 계통인 체적제어 탱크로 돌아가도록 그림 2와 같이 설계되었다.

원자로에서 나온 일차 냉각재의 일부는 정상 시에는 흐름루프(Flow Loop)를 따라 흐르면서

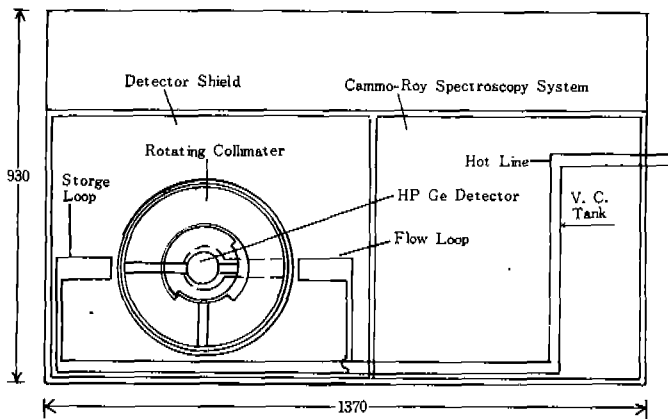
검출기에 의해 방사능 분석이 되도록 하였으며 필요에 따라 가동루프(Storage Loop)로 유로를 변경하여 일차 냉각재를 루프 내에 가두어 둘으로써 짧은 반감기를 갖는 방사화 물질들을 약화시킨 후 원하는 방사성 핵종의 분석을 정확히 수행할 수 있도록 하였다.

시료채취장치 내를 흐르는 일차 냉각재에 섞여 있는 불순물들이 루프 내에 침착되면 방사능 분석에 방해를 주어 계측의 정확도를 저하시키기 때문에 이들을 씻어낼 필요가 있다. 이를 위해 순수 증류수 또는 화학약품을 제염수로 하는 루프 세척장치를 설치하였다. 제염 운전은 수동 또는 자동 모드 중의 하나를 선택하여 수행되도록 하였다.

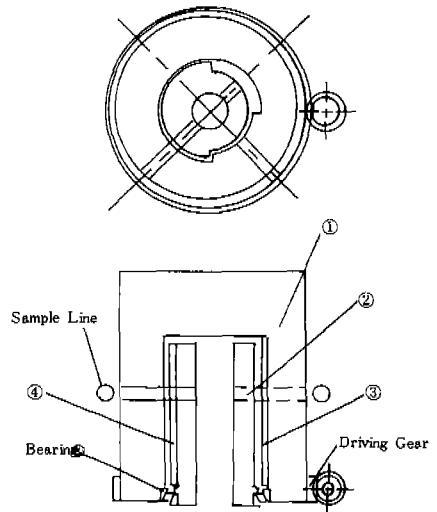
### (2) 회전형 콜리메이터

시료채취 루프가 흐름용 및 가동용 2개의 루프로 구성됨에 따라 한개의 검출기로 두 루프 모두 측정할 수 있게 하기 위하여 콜리메이터(Collimator)를 회전형으로 설계하여 루프와 검출기 사이에 설치하였다. 그림 3에 회전형 콜리메이터의 기본 설계도면을 나타내었다.

필요에 따라서 흐름 및 가동용 루프를 선택할 수 있는 회전용 콜리메이터는 ①번의 회전부, ②



(그림 2) 시료채취계통



(그림 3) 회전형 콜리메이터

번의 고정부 및 ③, ④번의 Limit부로 크게 나눌 수 있으며 스퍼스트 베어링과 저속 구동기어, 기어드 모터가 부착되어 회전부의 90° 양방향회전이 가능하도록 설계하였다.

회전마찰을 고려하여 ①, ②번의 외부는 SUS 304로 제작한 후 내부에 납을 용해하여 주입하고 ③, ④번의 Limit부는 SUS 304로 제작하였다. 제작된 회전형 콜리메이터는 직경이 430mm로서, 각 시료채취 루프로부터 검출기까지는 ①번 회전부의 내부에 주입된 납 100mm로 차폐되도록 하였다.

본 장치의 측정범위는  $10^{-3} \sim 10^1 \mu \text{Ci/cc}$ 로 설정되었으므로, 이 범위내의 시료에 대한 측정이 가능하도록 콜리메이터의 내부직경을 최대 1"로 설계하였고, 일차 냉각재의 방사능 준위가 높아지면 직경을 줄일 수 있도록 제작하였다.

### (3) 감마선 분석장치

감마선 분석장치는 흐름 루프 또는 가동 루프에 있는 방사성 물질에서 방출된 방사선을 회전형 콜리메이터로 선택하여 측정하는 장치로서, 다음과 같은 주 기기로 구성되어 있다.

- 고순도 게르마늄 방사선 검출기
- 검출기의 전기 냉각기(Electric Cooler)
- 다중과고 분석기
- 총방사능 계수율기(Rate Meter)
- 경보기(Alarm Controller)
- 계수율 기록기(Chart Paper Recorder)

고순도 게르마늄 방사선 검출기를 이용하여 루프에서 콜리메이터를 통하여 들어온 방사선을 감마선의 에너지별로 측정하여 에너지 스펙트럼을 구한 다음에 이 스펙트럼을 다중과고 분석기로 분석하여 방사성 물질의 핵종과 방사능의 강도를 결정한다. 본 장치에 사용된 고순도 게르마늄 검출기는 최근에 개발된 검출기로서 기존 검출기와는 달리 상온 저장이 가능하고 검출기 사용중의 냉각에는 액화질소 대신에 전기 냉각방식을 채택하여 주기적인 액화질소 교환의 불편함을 해소시켰다.

검출기로부터 받은 신호는 증폭기 및 아날로그/디지털 변환기를 거쳐 계수손실방지기(Loss Free Counter)를 통해 다중과고 분석기(Multi-Channel Analyzer :MCA)로 보내지는데, 본 장치에서는 값이 싼  $\mu \text{MCA}$ 와 PC를 선택했다.

본 장치에서 사용된 계수손실방지기는 고방사능 측정시의 불감시간(Dead time)이 실시간으로 보정되므로 연속 방사능 측정주기를 일정하게 유지할 수 있다.

컴퓨터에서는 방사선 에너지 스펙트럼의 수집 및 분석작업이 이루어지도록 하였으며 방사선 계수율기로부터의 출력이 운전자가 미리 설정해 놓은 값을 초과할 때는 경보 램프와 함께 음성 신호에 의한 경고를 발생시키도록 하였다. 분석된 방사능 준위를 기록 보존하기 위해 계수율기록기가 부착되어 있다.

### (4) 자료처리계통

자료처리계통을 구성하는 컴퓨터 계통은 장치의 운전에 사용되는 실험실에 설치된 IBM사의 PS/2-60 16bit 컴퓨터와 사무실에 설치된 PS/2-80 32 bit 컴퓨터 및 주변장치로 구성된다. 실험실에 설치된 컴퓨터의 주기능은  $\mu \text{MCA}$  제어 및 방사선 에너지 스펙트럼 수집, 스펙트럼의 분석, 자료보관 및 사무실 컴퓨터와의 자료교환 등이다. 한편 수집된 자료는 3.5" 1.44MB Floppy Disk에 보관된다.

사무실에 설치된 PS/2-80 컴퓨터는 실험실에서 수집, 분석된 자료를 받아 최종 출력작업을 수행한다. 출력은 보고서 작성 프로그램에 의해서 시료채취 일시, 시료종류 및 핵종분석결과 등을 수록한 각종 양식에 의거한 보고서를 포함하도록 되어 있다.

## 4. 설치효과

일차 냉각재 방사능 연속감시장치를 고리 3호기 및 4호기에 자기 설치한 후 검출기의 효율 교정과 방사능 분석실험을 수행하였다.

## 가. 검출기 교정

코발트(Co-60)와 세슘(Cs-137) 표준시료를 시료채취 흐름 루프에 주입하여 감마선의 에너지 교정을 실시하였고 바륨(Ba-133)과 유로피움(Eu-152) 액체 시료를 같은 곳에 주입하여 검출기의 검출효율을 교정하였다. 에너지 교정결과는 다시 검출효율 교정에 사용되어 검증을 실시하였고 효율교정결과는 코발트와 세슘을 이용하여 검증하였다.

## 나. 감마선 분석 실험

앞의 교정결과를 토대로 하여 원자로의 일차 냉각재를 흐름 루프에 실제로 흘려 보내면서 스펙트럼 수집 및 분석실험을 수행하였다. 우선 스펙트럼의 수집시간 결정을 위해 흐름 루프의 체류시간을 10분에서 30분까지 5분 간격으로 변화시키면서 시험한 결과 대부분의 핵종이 분석되었으나 I-131은 20분 이상의 체류시간이 필요함을 알 수 있었다.

또 원자로 일차 냉각재를 가둠 루프에 가둠 후 1시간 간격으로 측정시간 10분씩 3회에 걸쳐 핵종 분석시험을 수행하였다. 가둠시간 1시간 경과후부터는 I-131이 분석되기 시작하였지만 짧은 반감기를 가진 핵종을 충분히 제거하여 긴 반감기의 핵종들을 정확히 분석하기 위해서는 2시간 이상의 가둠시간이 필요한 것으로 나타났다.

## 다. 연속운전 효과

검출기의 교정 및 특성실험이 완료된 후 정상 상태에서 방사능 연속감시 장치의 연속운전을 통해 일차 냉각재의 핵종분석을 시행하고 같은 기간 중 기존의 수동 시료채취계통을 이용하여 분석한 결과와 서로 비교하였다. 연속감시장치에 의한 분석결과와 기존 수동분석법에 의한 분석 결과의 비교에서 검출되는 방사성 핵종들이 서로 일치하였다. 각 핵종별 방사능 농도는 연속감시에 의한 분석결과가 수동분석결과보다 약간 높게 나타났으며 그 원인은 여러가지로 설명할 수

있다. 그러나 연속감시의 경우 계수손실 방지기가 설치되어 있고 시료를 조제할 필요가 없어 시료 채취시 발생할 수 있는 손실 효과가 없다는 점 등을 감안할 때 연속감시에 의한 분석 결과가 훨씬 더 신빙성이 있는 것으로 판단된다.

연속감시에 의한 자료처리가 즉시 컴퓨터에 의해 수행되므로 기존 수동방법보다 훨씬 빠르고 정확하게 원자로 내의 핵연료 전진성 여부를 감시할 수 있고 따라서 결함 발생시 초기에 안전조치를 취해서 사고 확대를 미연에 방지할 수 있으리라 생각된다.

또한 연속감시의 운전중 시료채취 계통에 접근할 필요가 없어져서 일차 냉각재의 고 방사선에 의한 방사선 피폭을 방지할 수 있다.

## 5. 결 론

원자력발전소의 일차 냉각재내 핵분열 생성물의 종류와 농도를 분석하여 원전 운전중 핵연료의 정확한 결함발생 시기 및 결함 상태를 실시간(Real Time) 자료로 평가할 수 있는 장치가 개발되어 고리 3 호기와 4 호기 현장에 설치되었다.

본 장치의 특성 실험결과 실험실에 설치된 운전장치에서 스펙트럼 수집, 분석 및 전반적인 장치의 운전이 가능하였으며 프로그램에 의한 자동연속운전도 성공적이었다. 본 장치는 방사능 준위의 급격한 변동을 감시하여 그 준위가 미리 설정된 범위를 초과하는 경우 그 결과를 프린터로 출력하고 운전원에게 경고를 발하도록 되어 있다.

이 장치가 개발됨에 따라 기존에 원전에서 일차 냉각재 방사능감시를 수동으로 하는 것에 비해 핵연료의 결함 유무를 훨씬 더 신속하고 정확하게 평가할 수 있어 사고를 미연에 방지하여 원전의 안전성 향상에 크게 기여할 것이다. 또한 고방사성인 일차 냉각재를 운전원이 직접 취급하지 않아도 되므로 작업자의 방사선 피폭 저감효과도 크다고 할 수 있다.