

# 배연설비 일반사항

## 1. 머리말

배연설비는 화재시 피난을 목적으로 한 것과 소방대의 활동을 지원하는 수단으로 이용한 것이 있는데, 소방활동상 필요한 시설로 분류되는 배연설비에 관한 구체적인 사항은 건축법, 소방법 그리고 시행령 등에 규정되어 있다. 그러나 다양한 구조의 건축물을 법 조문만으로 충분한 배연의 효과를 기대할 수는 없다. 따라서, 화재시의 연기의 이동에 대하여 연구를 진행하고, 건축에 적합한 배연설비계획을 세울 필요가 있다.

## 2. 배연설비의 계획

일반적으로 배연설비는 「연기 강하면의 높이를 유지할 수 있는 시간을 피난 가능한 시간으로 한다」라는 것을 기본으로 하고 있다. 이러한 배연설비는 방재계획에 있어 피난계획의 중요한 요소이다. 이것은 단독으로 존재하는 것은 아니다. 화재발생시 사람들이 안전하고 신속하게 피난할 수 있도록 우선 건물과 방재에 대해서 다음 사항을 검토할 필요가 있다.

- 1) 건물의 불연화를 도모하고, 플래시오버로 되는 시간을 지연시킬 것.
- 2) 화재의 감지 및 경보설비를 충실히 하고 피난개시 시간을 빨리할 것.



손 장 열  
(한양대 교수 공학박사)

3) 화재 감지후 단시간에 피난할 수 있도록 피난로는 일상동선으로 함과 동시에 충분한 넓이를 갖고 또한 방재적으로 안전한 것일 것.

그러므로 피난계획에 있어 가장 중요한 것은 배연설비가 아니고 오히려 건물내장재를 불연화하고 실내 화재하중을 줄이는 일이다. 발연량은 내장재의 종류에도 관계가 있지만 연소속도에도 크게 영향을 받는다. 즉, 발연량이 적어도 연소속도가 빠르면 전체의 발연량은 크게 된다.

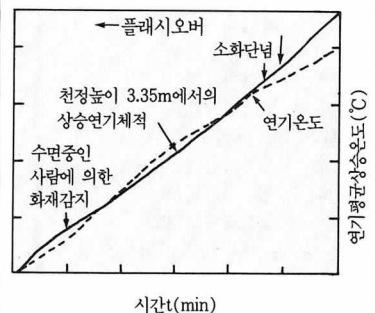
이 때문에 피난로 및 피난로에 면하는 실은 불연화하는 것이 바람직하다.

건축법이 요구하는 배연설비의 기능은 연기의 흐름을 어떠한 방법으로 제어할 것인가에 초점이 맞추어지는 것으로, 연기층의 아랫면이 바닥에서 높이 1.2~1.5m 까지 내려오기 전에 화재실로부터 재실자를 안전하게 탈출시키는

것을 목적으로 하고 있다.

피난로가 연기로 층만하게 되면 공포심이 생기고 패닉상태로 될 가능성이 크게 된다. 보통 사람은 1분간에 60m에서 100m 정도 피난할 수 있으므로 화재초기의 수 분내에 피난로를 확실하게 확보할 필요성이 있다. 이 때문에 건축법에서도 전술한 바와 같이 「연기 강하면서의 높이를 유지할 수 있는 시간을 피난 가능한 시간으로 한다」는 것을 기본으로 하여야 한다.

일반적으로 초기화재의 성상은 <그림 1>과 같이 시간이 함수이며, 풍량 120m<sup>3</sup>/min 는 <그림 1>에 의하면 화재발생 50초이다. 이 50초의 의미는 조건에 따라서 달라지지만, 화재가 발생한 지역에서도 화재를 확인할 때까지 0.5~1.5분의 시간을 요하는 경우가 많다고 하는 것에 따른다. 일반 사무실의 면적별 권장 피난 완료 시간 T는 권장 피난 행동시간의



<그림 1> 초기화재 모델의 일례  
(천정에 도달하는 연기체적 온도곡선)

4배로 알려져 있기 때문에 식(1)과 같이 나타낼 수 있다.

$$T = 2\sqrt{A} \times 4 \dots\dots(1)$$

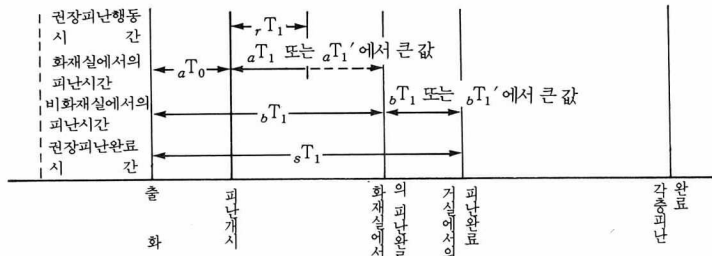
여기서 A를 최대방연바닥면적 500m<sup>2</sup>로 하면, 피난완료시간 T는 대략 180초(3분), 연기발생량은 500m<sup>3</sup>/mm이고, 바닥면적으로 나누면 1m<sup>3</sup>/mm가 된다. 또한 3분이라고 하는 의미는 피난개시로부터 플래시오버가 일어 날 때까지의 시간으로 추정된 것이다. <그림 2>는 피난행동시간과 피난완료시간의 상관관계를 나타낸 것이다.

### 3. 거실의 배연설비

배연설비는 창이 없는 공간 또

는 창을 열수 없는 공간에 창 효과의 효과를 가지는 설비를 한 것으로 방재적 입장에서 개방할 수 있는 것이 더욱 바람직하다. 따라서 배연설비의 기본은 자연배연이라고 할 수 있다. 그러나 현대의 고층건물에서는 자연배연에만 의존할 수 없는 경우가 흔히 있으며 이러한 경우 어쩔수 없이 기계배연설비에 의존하여야 한다.

소방법 시행령에서는 배연설비를 하여야 할 소방대상물을 지정하고 있으며, 이것에 기계적으로 배연설비를 하는 것은 화재실을 부압으로 하여 복도에 연기가 나가지 않도록 연기제어를 하기 위함이다. 그러나, 급기없이 배연만 하면 연기는 부압이 된 만큼 즉시 강하하게 된다.



- ← 피난계산치    - - - -> 안전을 고려한 피난 시간
- $rT_1$  : 거실에서의 권장피난행동시간 ( $2\sqrt{A_1}$ )    [s]
- $aT_0$  : 화재실 a에서의 피난개시시간 (1~2 T<sub>1</sub>)
- $aT_1$  : 화재실 a에서의 거실문 통과시간
- $aT_1'$  : 화재실 a에서의 거실이동시간
- $bT_1$  : 비화재실 b에서의 피난개시시간 (2~3 T<sub>1</sub>)
- $bT_1$  : 비화재실 b에서의 거실문 통과시간
- $bT_1'$  : 비화재실 b에서의 거실이동시간
- $sT_1$  : 거실권장피난시간 ( $8\sqrt{A_1}$ )    [s]

<그림 2> 화재발생층의 피난 時系列

$$\text{연기 강하높이} = \frac{\Delta p}{\gamma_r - \gamma_s} \dots(2)$$

여기서,  
 $\Delta p$  = 강하하는 압력 [kg/m<sup>2</sup>]  
 $\gamma_r$  = 실내공기의 비중량 [kg/m<sup>3</sup>]  
 $\gamma_s$  = 실내연기의 비중량 [kg/m<sup>3</sup>]

또한, 피난할 동안에는 출입문이 개방되는 것을 예상하여야 하고, 피난이 끝난후는 문을 닫아 화재실을 부압이 되게 하여 연기 누출을 방지하여야 하는데, 출입문을 열고 피난하는 동안에 연기를 복도로 내보내지 않기 위하여서는 배연구의 위치가 중요하다. 즉 <그림 3>과 같이 출입문으로부터 가장 먼쪽에 배연구를 설치하는 것이 바람직하다. 배연구를 출입문 부근에 설치할 경우에는 연기가 출입문 방향으로 흘러 출입문으로부터의 급기가 혼합되면서 오히려 출입문 근처가 연기로 차버릴 우려가 있다. <그림 4>

### 4. 계단실, 부속실의 배연설비

고층건물의 피난에서 안전성을 확보하기 위해서는 계단실을 연기로부터 보호하는 것이 중요하다. 건축법 시행령에서는 일정규모 이상의 건물에는 특별피난계단을 두어 연기로부터 계단실의 보호를 의무화하고 있다. 특별피난계단은 옥내외 계단실과를 노대를 통하여

연결하거나 외부로 향하여 연결하는 것이 바람직하나, 그렇지 못할 경우에는 피난할 때에 계단실에 침입하는 연기를 효과적으로 배출할 수 있는 기능을 지닌 부속실이 필요하게 된다.

계단부속실에서 배연구는 피난 복도에 면하는 출입문의 바로 위에 설치하는 것이 바람직하다. 배연구의 정압이 충분히 클 경우 급기구에서 강하게 외기가 취출되기 때문에 침입하는 연기를 계단으로부터 차단할 수 있도록 급기구는 계단입구에 설치한다. 이 위치를 반대로 하여 출입문을 개방하면 급기가 기세 좋게 복도로 들어와 복도에 2층류의 난류가 형성될 우려가 있다.

급기구가 댐퍼형식인 경우, 외기취입구의 위치 및 모양에 주의하지 않으면 바람이 강할 때 부속실의 급기구 댐퍼가 바람의 영향

으로 소음을 발생하는 경우도 있다.

부속실을 자연배연으로 할 경우에는 일반적으로 Smoke Tower 대신에 외부로 향하여 열수있는 창을 설치한다. 이때의 창면적은 대략  $2\text{m}^2$  이상이 되면 매우 무거워지므로 조작방법에 대하여서도 고려하여야 한다.

### 5. 맺는 말

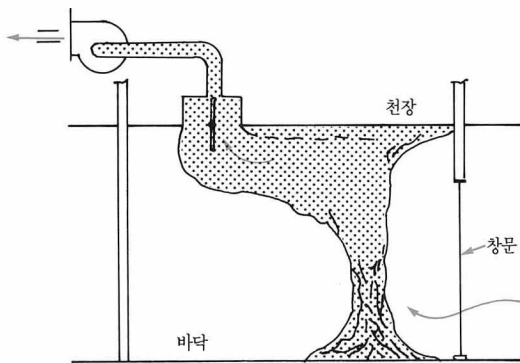
이상으로 간략하나마 배연설비의 일반적 사항에 대해 알아 보았는바, 배연설비에 대해서는 여러 가지 고려법이 있으면, 건축법의 기준도 많은 논의와 실험을 거쳐 채용되어야 할 것이다.

아울러, 일본에서는 현대의 건축물이 다양화, 복합화되어 감에 따라 현행 법규만으로 미비한 사항들은 시험등의 검증을 통해建設

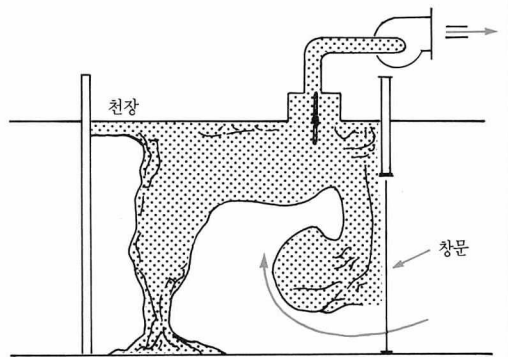
大臣(日)의 인정을 취득한 후 배연설비 등을 설치하는 사례(有樂町 센터빌딩 - 공조겸용 배연방식, 新宿 센터빌딩 - 부실급기방식) 등이 늘어나고 있는바, 우리나라에서도 이러한 현안을 차제에 검토하는 것도 바람직하다고 사료된다.

끝으로, 연기제어계획은 건축의 평면계획이나 단면계획은 물론 설비의 공조환기계획 등에까지 영향을 미치므로 계획의 초기단계에서부터 참가하여 종합적인 연기제어를 취하는 것이 중요하게 된다.

따라서, 배연구의 위치는 연기흐름의 방향과 피난방향과의 관계, 조작하는 사람이나 조작하는 장소 등을 고려하여 피난경로를 확보하기 쉬운 장소로 결정할 필요가 있다. ㉞



<그림 3> 배연구를 室 깊은 곳에 설치할 경우의 연기 흐름



<그림 4> 배연구를 문 바로 근처에 설치할 경우의 연기 흐름