

論 文

# 오스템퍼드 구상흑연주철의 파괴특성에 미치는 기지조직의 영향

김 창 규\* 최 창 옥\*\*

## Effect of Matrix Structures on the Fracture Characteristics of Austempered Ductile Iron

Chang-Gyu Kim,\* Chang-Ock Choi\*\*

### Abstract

The Effects of the matrix structures and the amount of the retained austenite in austempered ductile iron(ADI) which contains Ni, Cu and Mo on fracture characteristics were investigated. The structures were changed from lower bainite to mixture of Lower and upper bainite, and then to upper bainite as austempering temperature increased. A higher austempering temperature yielded lower tensile strength and hardness, but higher impact value and  $K_{IC}$ . In addition, the amount of the retained austenite increased with the austempering temperatures. Fracture surface showed a fibrous pattern and a dimple pattern with increasing the retained austenite amount.

## 1. 서 론

구상흑연주철은 강에 가까운 높은 강도와 인성, 우수한 내식성 및 양호한 절삭성등 많은 이점이 있으므로 단조품이나 주강품에서 구상흑연주철품으로 재질의 대체가 이루어지고 있는 실정이다.<sup>1~7</sup>

또한 구상흑연주철을 항온변태열처리인 오스템퍼링처리에 의하여 기지조직을 베나이트화한 오스템퍼드 구상흑연주철(Austempered Ductile Iron:ADI라고도 칭함)이 개발되어 내마모, 고강도 및 고인성재료 등으로 사용되고 있다.<sup>8~15</sup> 이와 같이 ADI의 용도가 다양화 해 짐에 따라 ADI의 파괴 특성에 대한 연구가 요구되고 있다.

따라서 본 연구에서는 합금성분으로서 Ni, Cu 및 Mo을 소량 첨가한 구상흑연주철을 제조 후 오스템퍼링온도에 따른 파괴특성에 미치는 기지조직의 영향에 대하여 조사하였다.

## 2. 실험방법

### 2.1 시편제작

본 실험에서 사용한 구상흑연주철의 시편은 용량 100kg의 고주파 유도로에서 강고철과 회주철로 용해후 금속Ni, 폐동선 및 Fe-Mo(30%)를 첨가하여 목표조성의 용탕을 용해한후 Fe-Si-Mg(4.5%) 합금 1.3%로 샌드위치법에 의하여 구상화 처리하고 Fe-Si계 접종제로 후접종하여 Y블럭형(KSD 4302.A호) CO<sub>2</sub>주형에 주입하였다.

주조한 시편의 화학성분은 Table.1과 같으며, 또한 주방상태의 현미경조직을 Table 2.에 나타내었다. 주조한 Y블럭의 주조품 하단부를 절단하여 인장, 충격 및 파괴인성시편(CT시편)을 각각 Fig. 1과 같이 가공하였다. 파괴인성시험은 ASTM E-399<sup>16)</sup>에 의한 CT시편을 사용하였으며 이때 시편의 크기는 (폭)54mm×(두께)27mm로 하였다.

가공한 인장, 충격 및 CT시편은 900℃에서 2시간 동안 오스테나이트화 처리 후 350℃, 300℃ 및 250℃ 온도의 염욕에서 각각 1시간 동안 오스템퍼링 처리한후 공냉하였다.

\* 부산공업대학 금속공학과(Dept. of Metallurgical Eng., pusan National university of Technology)  
\*\* 동아대학교 금속공학과(Dong-A University)

2.2 실험방법

주방상태 및 오스템퍼링 처리한 시편의 조직을 광학현미경으로 관찰 하였으며, 파괴인성시험 후 파단면은 주사전자현미경으로 관찰하였다.

기계적 성질을 조사하기 위하여 만능재료시험

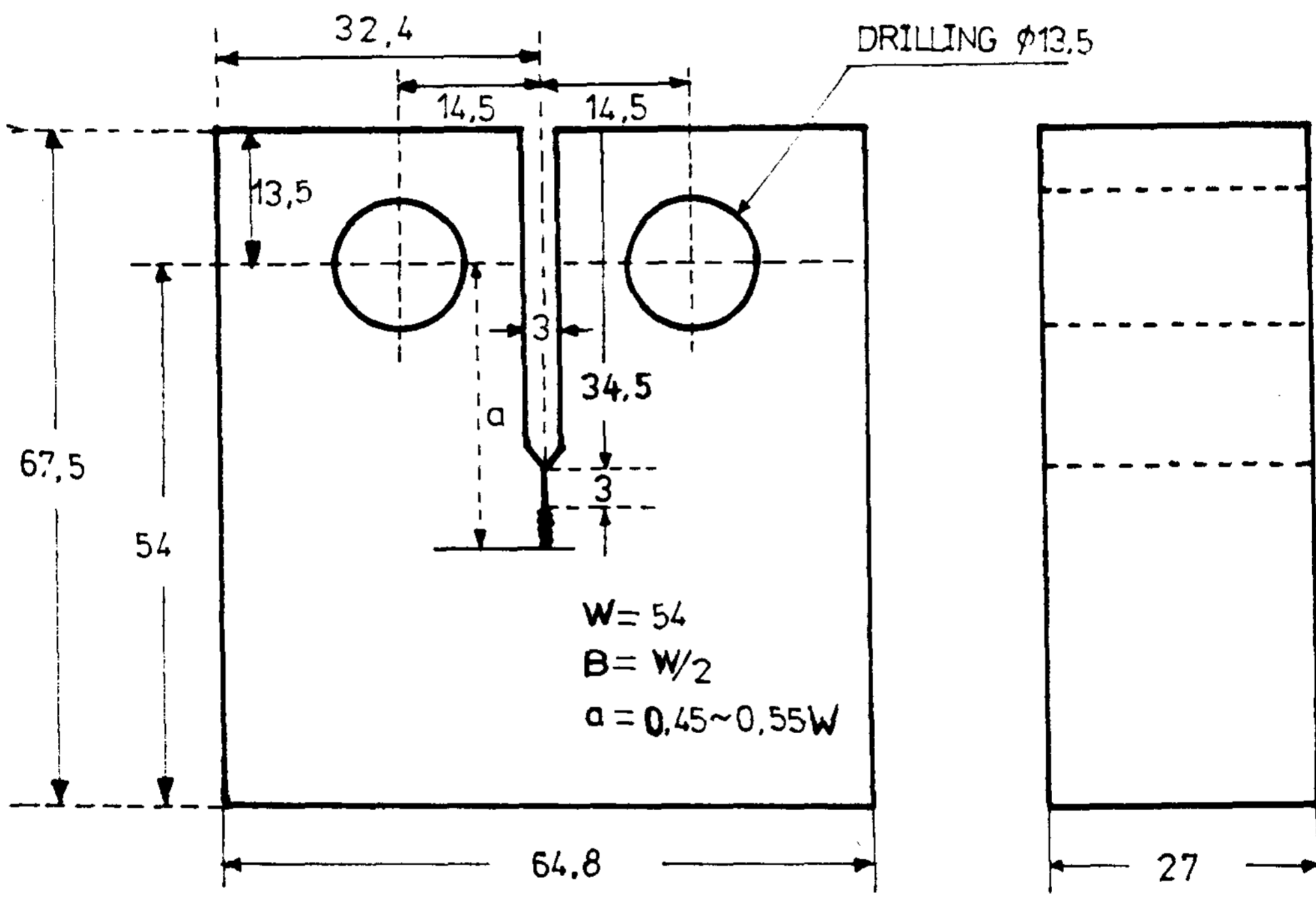
Table 2. As cast structure analysis

Fer-rite (%)	Pearl-ite (%)	Graph-ite (%)	Average Diameter of graphite nodule(mm)	Numbers of graphite nodule (# /mm <sup>2</sup> )
16.7	68.44	14.86	0.0456	96

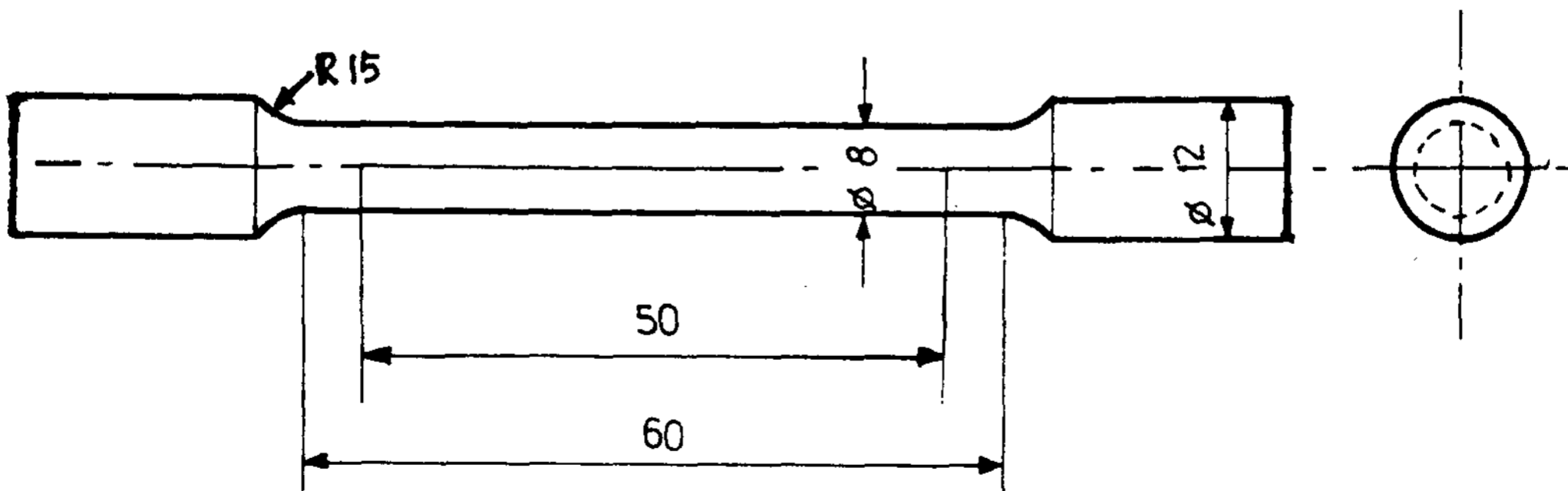
Table 1. Chemical composition of specimen

(wt. %)

T.C	Si	Mn	P	S	Mg	Ni	Cu	Mo
3.47	2.51	0.23	0.03	0.01	0.04	0.99	0.55	0.23



(a)



(b)

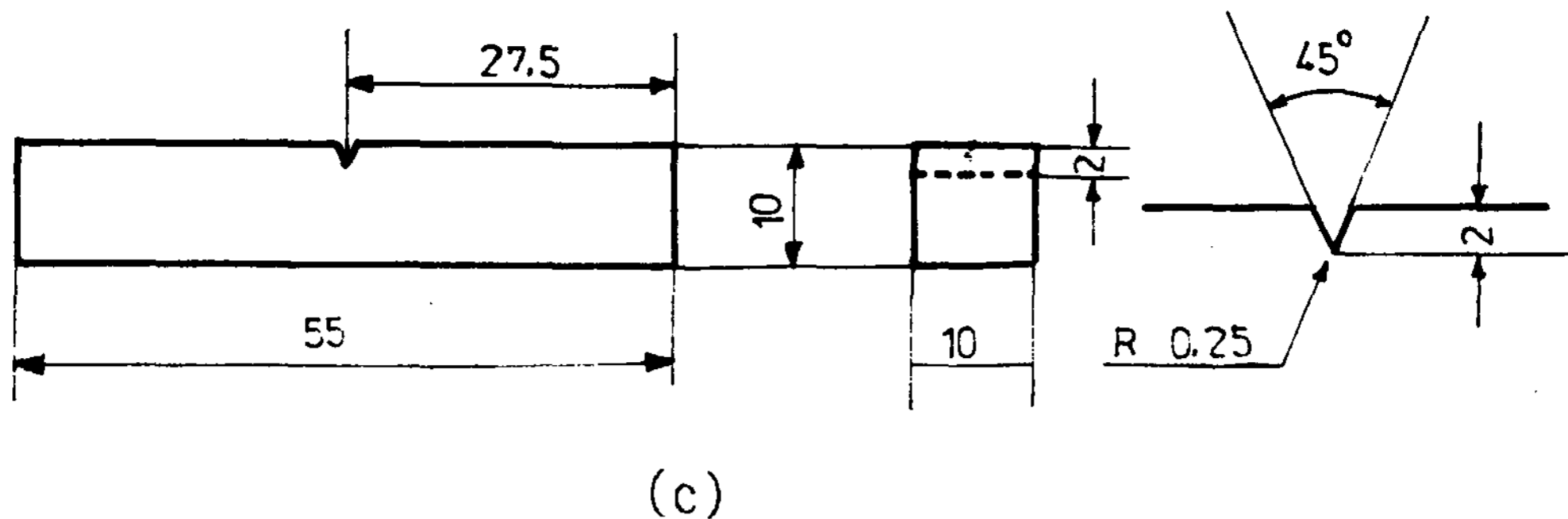


Fig.1. Dimension of specimen (Unit:mm).

(a)CT specimen (b)Tension specimen (c)CVN-impact specimen

기로서 인장강도와 연신율을 측정하고, 경도는 브리넬 경도기로 충격시험은 Charpy형 시험기로 상온에서 실시하였다.

파괴 인성시험은 파괴인성시험의 노치부 첨단에 피로시험기(Saginomiya Co.,Cap. 10Ton Servopac)를 사용하여 20Hz 사인파로 1.3mm피로 Crack을 만든후 COD게이지를 부착하여 인장시험기(Toyo Baldwin C.,CAP. 10Ton)로 파괴시켰으며 하중-균열 개구 변위(P-COD)곡선은 증폭기를 통한 X-Y기록계를 이용하여 얻었으며, ASTM E-399규정에 따라 평면변형파괴인성치( $K_{Ic}$ )를 얻었다.

또한 오스템퍼링한 시편의 잔류 오스테나이트량의 측정은 X-선 디프랙토메타(Rigaku Co., D-Max-III A)에 의해서  $CuK\alpha_1$ 를 사용하여 30Kv, 25mA에서  $2^\circ/\text{min}$ 의 속도로 측정하여  $\alpha$ -Fe과  $\gamma$ -Fe의 양을 직접 비교법으로 계산하여 구하였다.

### 3. 실험결과 및 고찰

#### 3.1 오스템퍼링온도에 의한 조직변화

오스템퍼링온도에 의한 구상흑연주철의 미세조직을 Photo1에 나타내었다.

구상흑연주철의 주방상태에서는 흑연주위에 페라이트와 다량의 퍼얼라이트가 혼재하여 있는 불즈아이(Bull's eye)조직이었으나 250℃에서 오스템퍼링한 기지조직은 치밀하고 균일한 하부베이나이트로 변태하였으며 오스템퍼링온도 300℃에서 실시한 경우 다량의 잔류오스테나이트가 존재하는 상부베나이트와 부분적인 하부베나이트조직을 나타내었다.<sup>17~19)</sup> 이는 오스템퍼링 온도가 저온으로 됨에 따라 Bainite lath는 Plate상으로 되어<sup>20~21)</sup> 미세하고 치밀하게 분포되고, 베이나

이트내에 미세한 시멘타이트가 분산된 침상조직이 매우 조밀하게 분포되었으며 잔류오스테나이트가 감소하였다. 한편 300℃이상의 오스템퍼링 온도에서의 기지조직은 Bainite lath가 조대하고 lath간격도 비교적 넓어지고 잔류오스테나이트가 차지하는 비율도 증가하였다.

#### 3.2 기지조직 변화에 따른 기계적성질과 파괴특성

오스템퍼링온도에 따른 시편의 기계적 성질 측정결과를 Fig.2 및 Fig3에 나타내었다. 오스템퍼링 온도가 250℃에서 350℃로 상승함에 따라 항복강도 및 인장강도는 감소하는 반면 연신율은 증가하였다. 한편, 경도와 충격치의 측정결과를 Fig.3에 나타낸바와같이 오스템퍼링 온도가 250℃에서 350℃로 상승할수록 경도는 감소하고 충격치는 증가하였다.

Fig.4는 파괴인성시험으로 부터 얻은 P-COD관계를 나타내었다. Fig.4의 각 성분으로부터 최대하중(PQ)을 측정하여 얻은 파괴인성치(KQ)는 모든 ASTM 또는 Irwin의 평면파괴조건( $P_{max}/PQ < 1$ )을 만족시키므로 평면변형 파괴인성치인  $K_{Ic}$  값을 얻을 수 있었다. No.4곡선은 파괴하중이 가장 높고 상기조건을 만족시킬 수 있으므로 파괴인성치( $K_{Ic}$ )가 최대로 될 수 있었다. 따라서 파괴특성은 Table 3과 같다.  $K_{Ic}$ 는 예리한 노치를 가진 두꺼운 재료가 정하중하에서 파괴될려고 할 때 균열선단(Crack Tip)의 임계응력확대계수(Critical Stress Intensity Factor)로서 평면변형파괴를 이룰 수 있는 최초의 파괴인성으로서 오스템퍼링 온도에 따른 시편의  $K_{Ic}$ 를 Fig.5에 나타내었다.

오스템퍼링온도가 상승함에 따라  $K_{Ic}$ 도 증가하였다. 오스템퍼링온도가 낮을수록  $K_{Ic}$ 가 감소

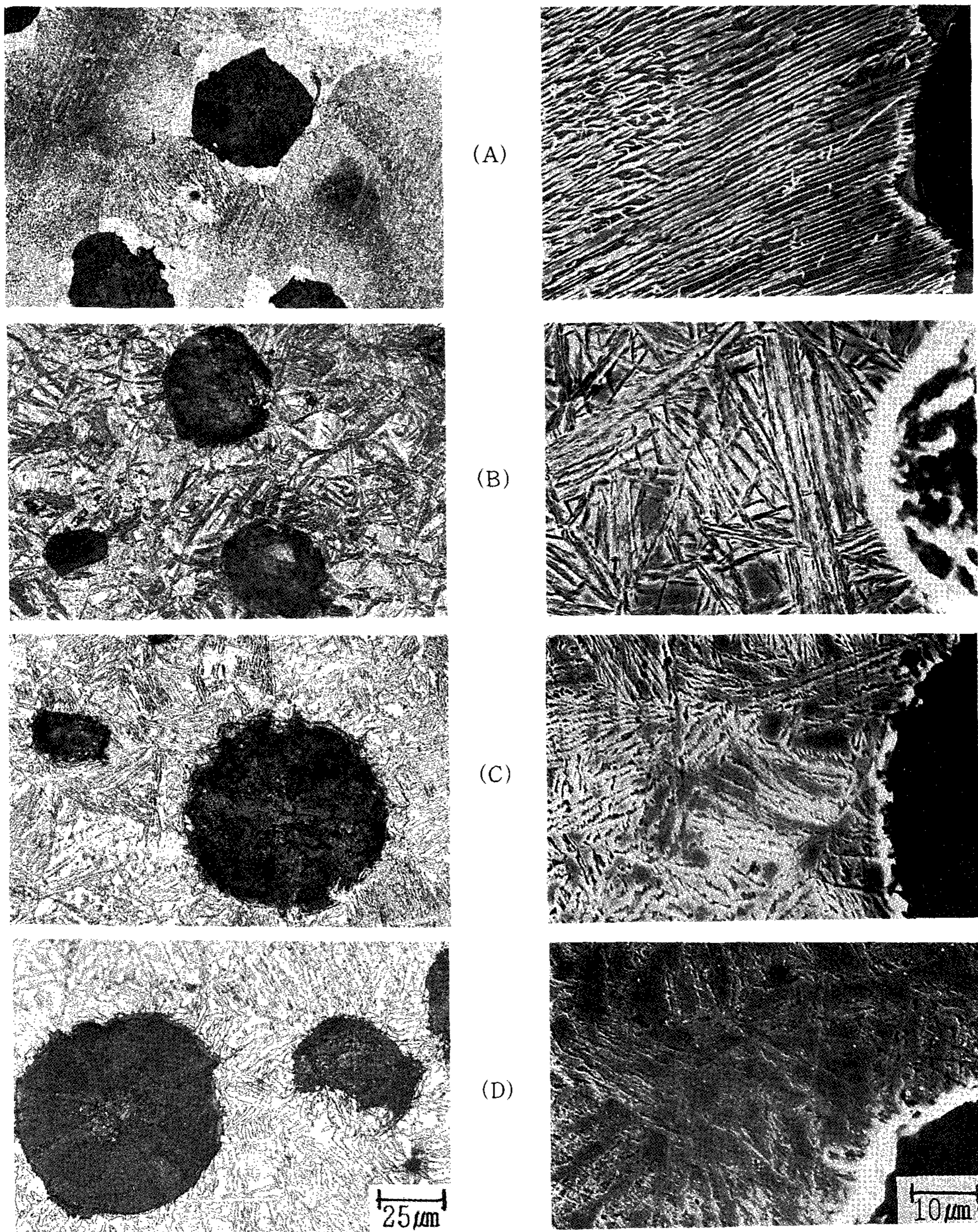


Photo 1. Microstructure of ADI and as cast samples

(A)as cast (B)250°C Austempering (C)300°C Austempering (D)350°C Austempering

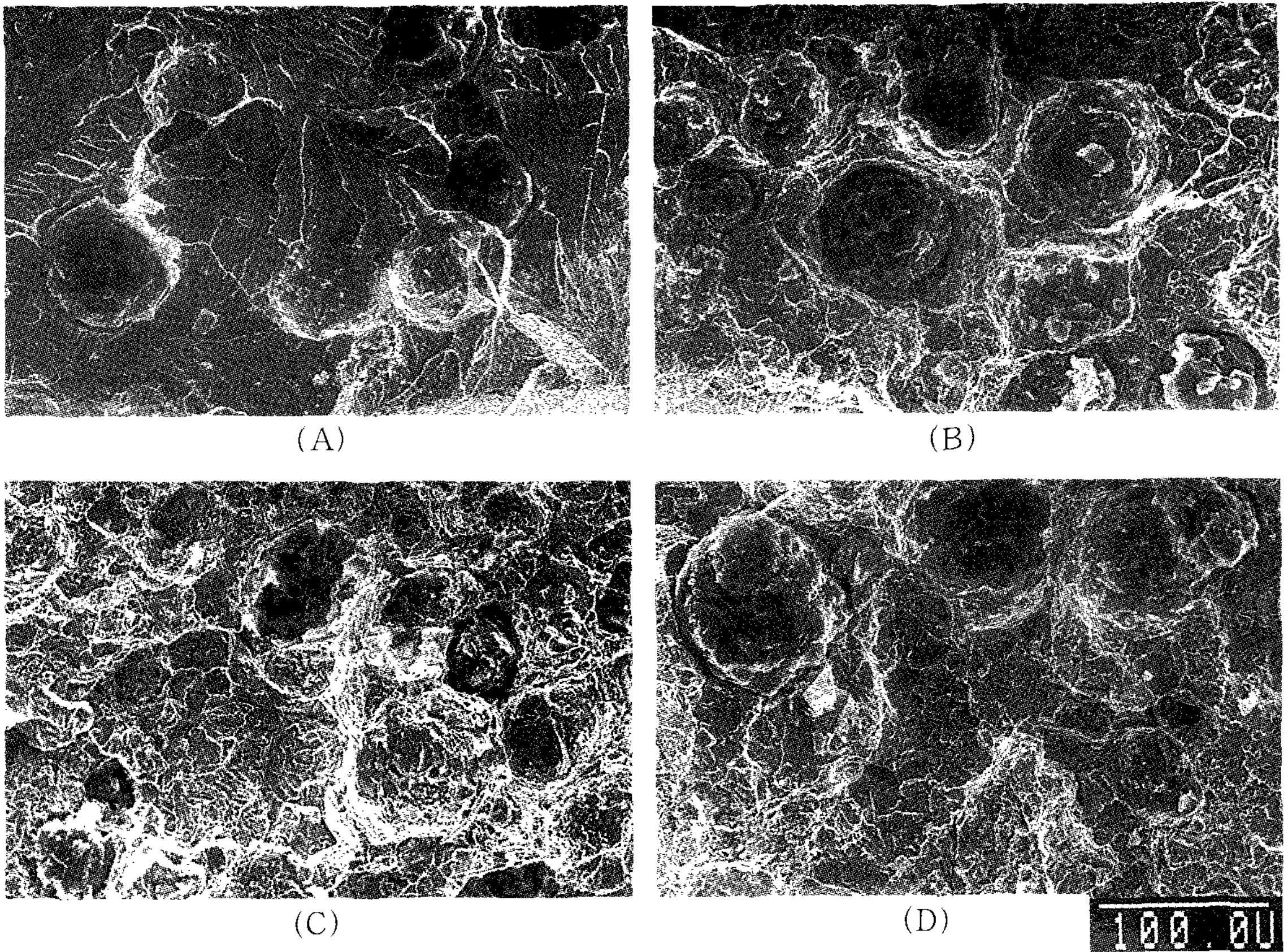


Photo 2. Fractographs(SEM) of fractured CT specimens of ADI and as cast.  
 (A)as cast (B)250°C Austempering (C)300°C Austempering (D)350°C Austempering

하는 것은 Photo.1(B)에 나타낸 바와 같이 하부 베이나이트 조직이 치밀해지므로 경도, 강도는 증가하나 연성이 감소하기 때문으로 사료된다.

Photo. 2(A)는 주방상태의 표면으로서 River Pattern의 벽개파면을 보이므로 인성이 낮음을 알수있다. 또한 Photo2(B)는 250°C에서 오스템퍼링한 시편의 표면으로서 미세한 의벽개(Quasi

Cleavage)파면에 섬유상(Fibrous)파면이 약간 혼합된 형태를 보이고 있다. 한편 (C)와 (D)는 300°C 및 350°C에서 오스템퍼링한 시편으로 구상흑연 주변에 약간의 Fibrous Pattern과 Dimple Pattern의 연성파면이 보이므로 비교적 인성이 높게 나타난것으로 생각되며 오스템퍼링온도가 250°C에서 350°C로 상승함에 따라 파면은 의벽개

Table 3. Experimental results of fracture characteristic of Specimen.

Austempering temperature (°C)	Crack length a (mm)	f (a/w)	Maximum load Pmax (KN)	P <sub>Q</sub> (KN)	Fracture toughness K <sub>IC</sub> , K <sub>Q</sub> (MPa m <sup>1/2</sup> )	Apparent plastic zone size (K <sub>IC</sub> /σ <sub>ys</sub> ) <sup>2</sup> (mm)
as cast	28.0	10.17	33.54	32.7	53.6	10.08
250	27.7	9.83	46.58	41.7	65.5	5.14
300	27.6	9.96	53.64	47.2	74.6	8.08
350	27.8	10.12	60.11	54.4	82.7	16.95

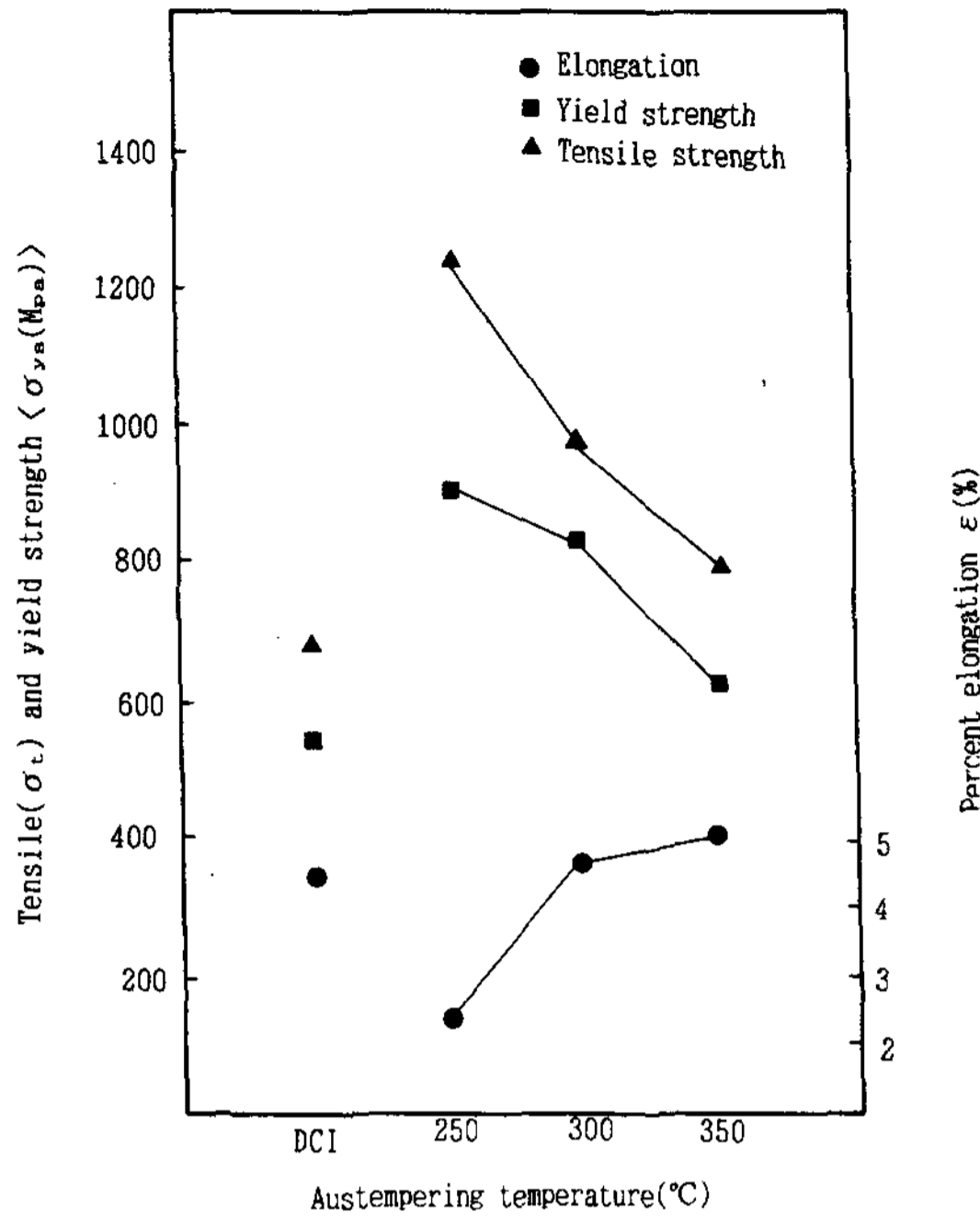


Fig. 2. Effect of austempering temperature on tensile strength, yield strength and elongation of austempered ductile iron and PCI.

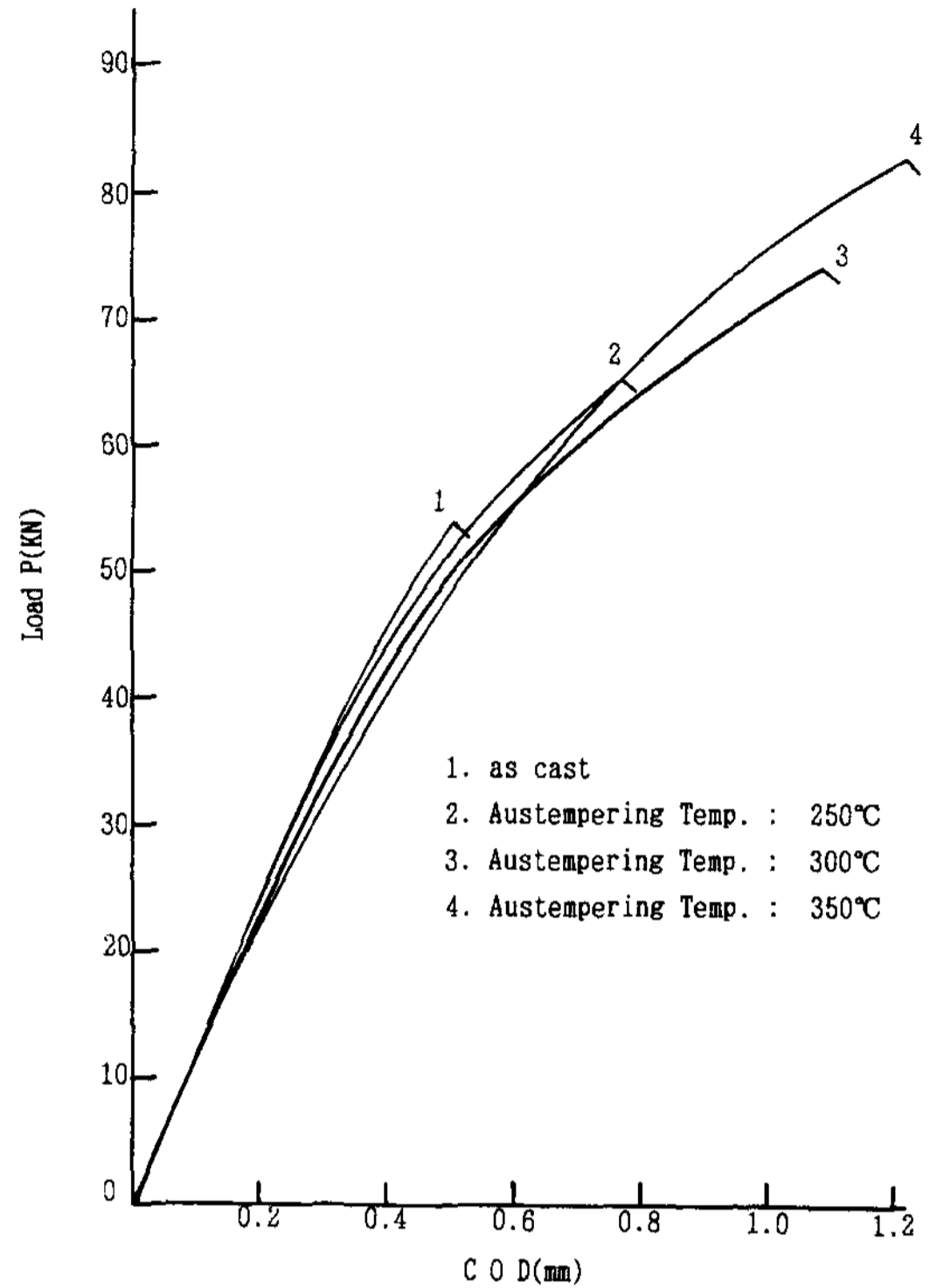


Fig. 4. Load VS. Crack opening displacement test record for Ni-Cu-Mo austempered ductile iron.

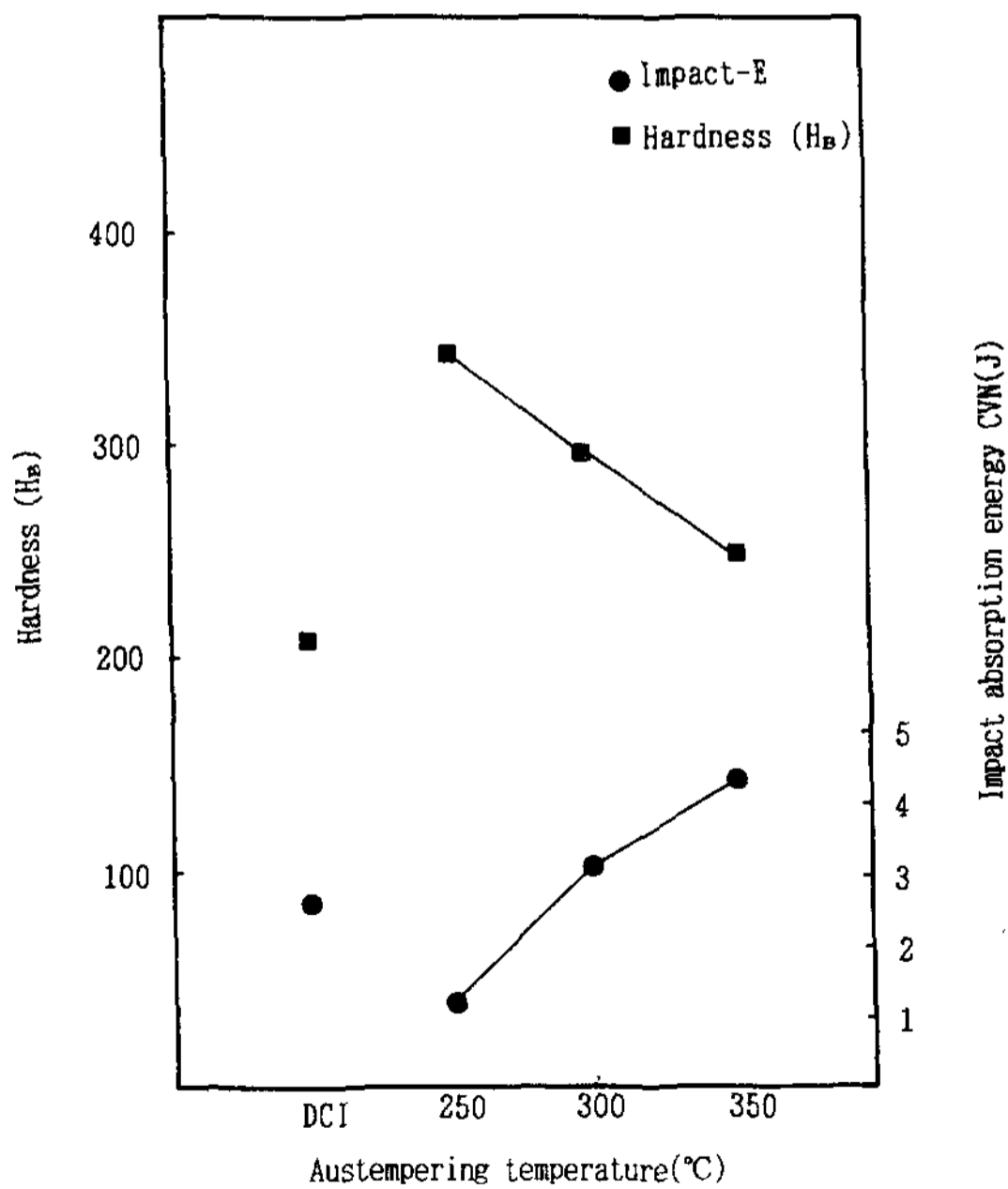


Fig. 3. Effect of austempering temperature on hardness and impact absorption energy of ADI and PCI.

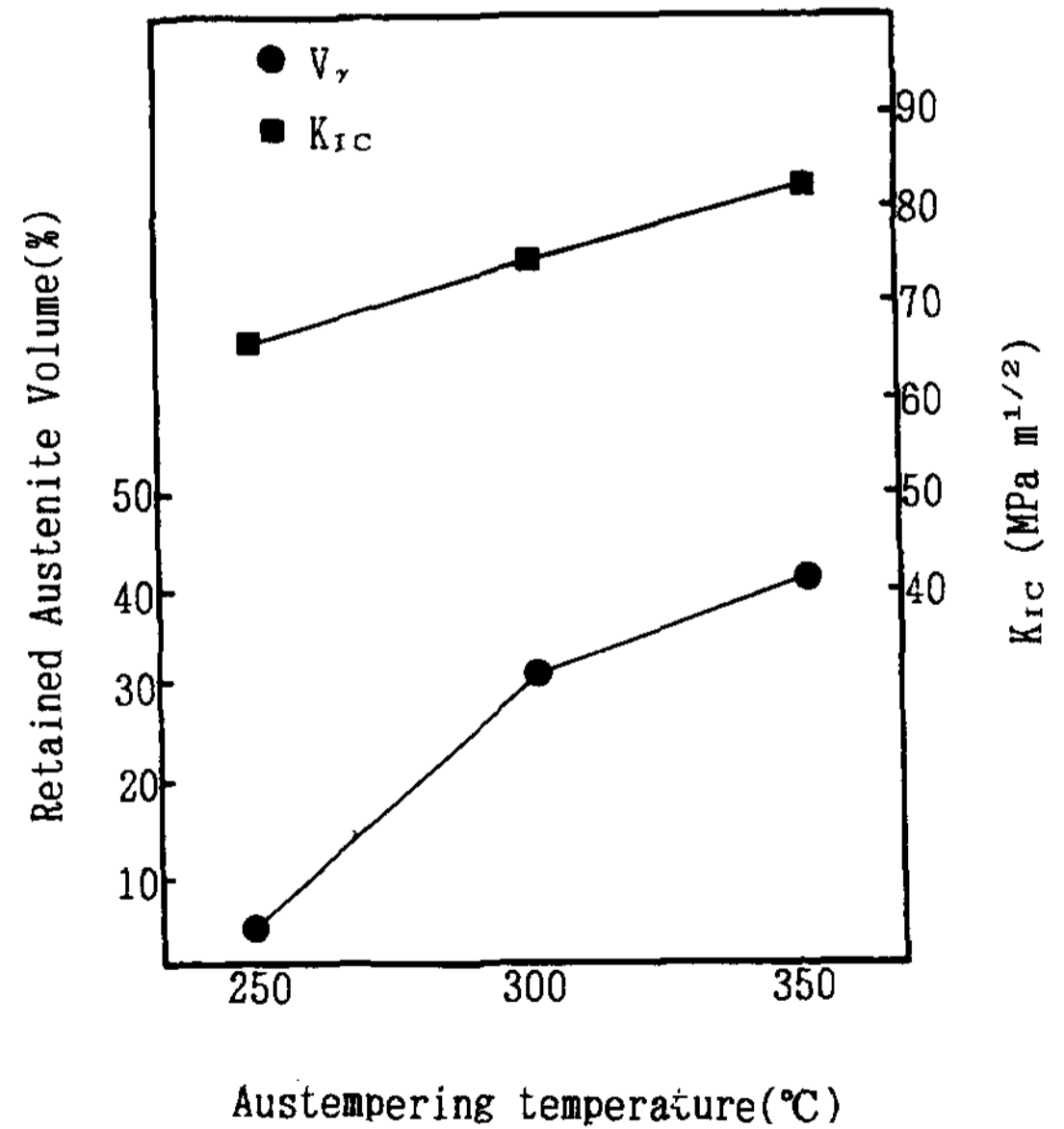


Fig. 5. Relation Between retained austenite volume( $V_r$ ) and fracture toughness ( $K_{Ic}$ ) of ADI.

상태에서 점차로 Micro Void가 증가되는 Dimple Pattern 및 Fibrous Pattern으로 나타내었다.

### 3.3 잔류오스테나이트량과 파괴특성

Fig. 6은 잔류오스테나이트량 측정을 위해 X선 디프랙트메타로 부터 얻은  $\alpha$ -Fe과  $\gamma$ -Fe의 Diffraction Pattern을 나타내었다.

오스템퍼링 온도가 상승함에 따라  $\gamma$ -Fe(잔류오스테나이트)의 Peak가 커지고 있음을 알수있었다. Fig.5에서 나타낸 바와 같이 오스템퍼링온도가 상승함에 따라 잔류오스테나이트량이 증가하므로 파괴인성치가 증가함을 보였으며 VY가 40% 일때 파괴인성치는 83Mpa m의 값을 보였다.

균일한 베이나이트와 잔류오스테나이트로 구성된 시편의 파괴균열의 전파는 일정한 톱니모양의 요철을 형성함으로써 Micro void가 fibrous pattern으로 나타났으며 균열이 발생함으로 균열의

전파속도가 지연되어 파괴인성치가 증가하는 것으로 사료되었다.

### 4. 결론

0.99%Ni-0.55%Cu-0.23Mo구상흑연주철을 오스템퍼링 후 파괴특성에 미치는 기지조직의 영향을 조사한 결과 다음과 같은 결론을 얻었다.

1) 오스템퍼링온도가 상승함에 따라 하부베이나이트에서 상,하부 베이나이트의 혼합조직, 상부베이나이트조직으로 변화하였다.

2) 인장강도와 경도는 오스템퍼링 온도가 낮을수록 증가하고, 충격치와 파괴인성치는 오스템퍼링 온도가 높을수록 증가하였다.

3) 오스템퍼링온도가 높을수록 잔류오스테나이트량이 증가하였고 파면은 섬유상과 Dimple Pattern을 나타내었다.

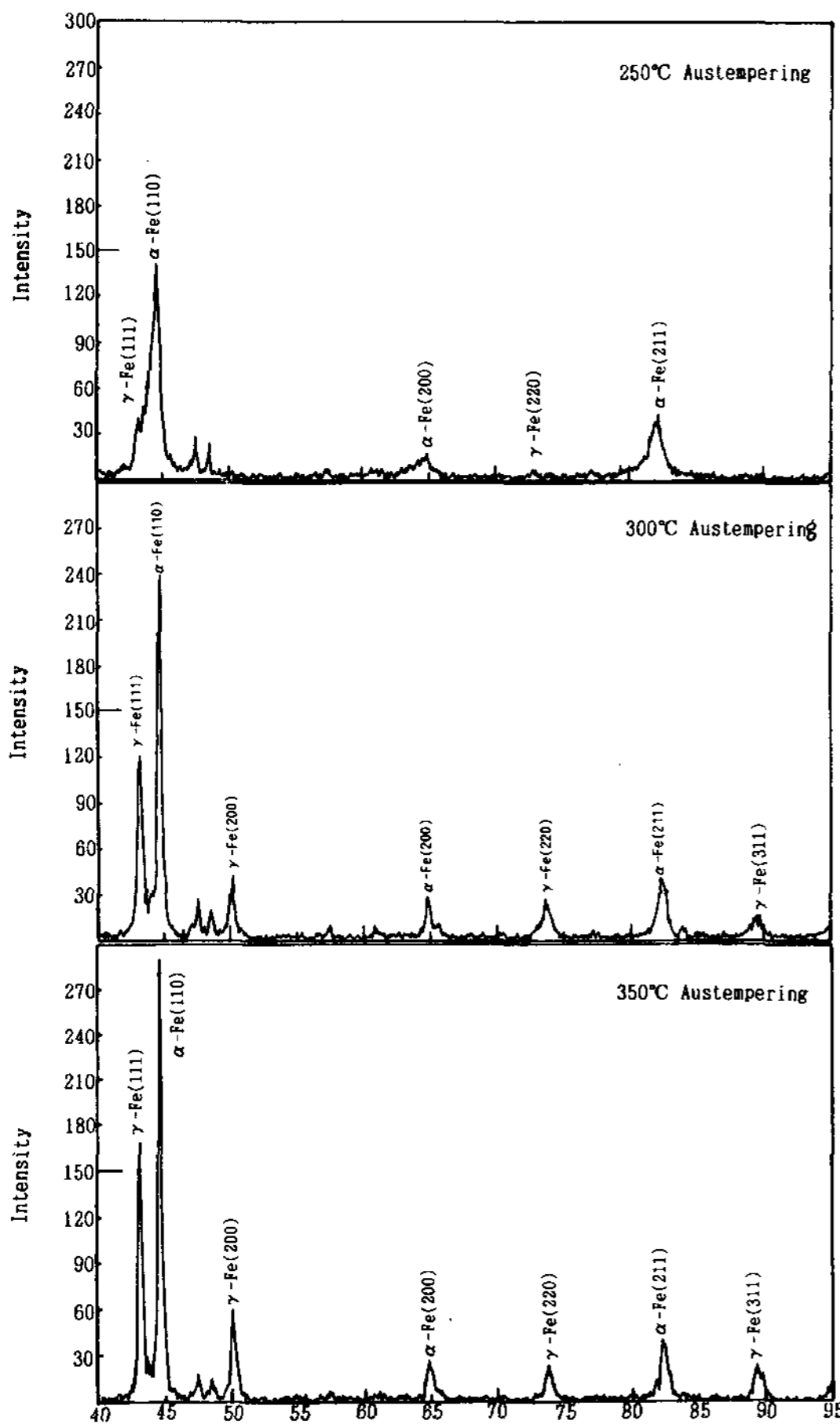


Fig. 6. Diffraction parttern of X-Ray for ADI

### 후 기

본 연구는 1990년도 산학협동재단의 지원에 의하여 수행되었으며 연구비를 지원하여 주신 산학협동재단과 세아금속공업사에 감사드립니다.

### 참 고 문 헌

1. Richard B, Gundliach and Joy F. Janowak: Metal Process, 5(1989),92.
2. 鹽川忠:鑄鍛造와 熱處理, (1980),3,73.
3. 鹽川忠:鑄物, 56(1984),6,362.
4. 上田淑完, 龍田光晴, 生田浩之:鑄物,57(1985), 11,728.
5. 大出卓, 井川克地:鑄物,58(1986),6,413.
6. 石原安興:鑄物, 58(1986),12,823.
7. 小林俟郎, 山本浩喜, 高林幸央:鑄物,59,(1987), 3,147.
8. R.A.Harding and G.N.J. Gilbert:The British Foundryman,12(1986),489.
9. 鹽川忠:素形材,2,(1985),5-6.
10. Z.Yicheng et al.:Giesserei,67(1980),4,206.
11. F.S.Rossi, B.K.Gputa: Metal Progress, 119.
12. Mitsuharu Takita et al.:3nd International Conference on ADI, AFS, (1991),310.
13. Vuorinen, J.J.:AFS Trans., 94(1986), p577-588.

14. Jokipii, K.:Santasalo Gear Factory, Helsinki, 1990
15. P.A.Blackmore and R.A.Harding:American Society for Metals,3,(1984),4,310.
16. ASTM E-399:Standard Test Method for plane-strain Fracture toughness of metallic materials,(1983).
17. J.D.Verhoeven, A.EL.Nagar and B.EL.Sanagawa:Physical Metal Cast Iron (1985), 387-398.(1985)
18. B.Kovacs:2nd International Conference on ADI, Univ.,of Michigan(1986), 310.
19. 青山正治, 構井時秀, 小林俣郎:鑄物, 58 (1986),3.
20. 崔奮川, 柿原眞一, 大城桂作:鑄物, 63(1991), 2,139-140.
21. M.M.shea and E.F.Rynts:General Motors Reserch Publication, GMR-5163,1985.
22. G.R.Irwin:Fracture dynamics;Fracturing of metals;ASM publ.,(1948),147
23. H.Collidge:2nd International Conference on ADI,Univ.,(1948),147
23. H.Collidge:2nd International Conference on ADI, Univ. of Michigan, (1986),95.
24. 龍華文隆, 鳥居良久:鑄物,60(1988),10,615.