

技術資料

장시간 操業 熔銑爐
- 現在の 爐와의 比較 -

박 이 운

Long-term Cupolas-a Comparison of the Familiar Furnace Systems.-

L. Y. Park

現在 수많은 여러 形態들의 熔銑爐가 있는데, 즉 코크스 혹은 가스 加熱式, 冷風 혹은 予列送風式 혹은 電氣式과 프라스마(plasma)에 의한 送風에 열로써 酸素富化하는 것과, 하지 않는 熔銑爐들이 있다. 이에 對하여 現在 사용하고 있는 熔銑爐의 構造와 主要 特性들을 자세히 比較 검토코져 한다.

주물인들이 冷風 용선로에 관하여 이야기할 때는 酸性爐材를 사용하며 이의 耐火材는 매일 補修될 수 있도록 2基가 나란히 설치된 軸통(shaft) 爐를 생각한다. 爐頂 가스는 裝入口의 上部로 부터 軸출되며, 熱風 熔銑爐에 관해서는, 단지 1基로서 사프트부에 斷熱 耐火材가 없이, 爐底部에 耐火物을 補修치 않고서 몇주일간도 操業을 계속할 수 있는 爐라고 생각하며, 爐頂 가스는 裝入口의 下部로 부터 軸출되어진다.

주물인들이, 새로운 溶解 設備를 구입할 때, 여러 종류의 爐가 있다는 것을 알고 있으며, 종류에 따라 操業 經驗 자료를 收集하며 이를 基礎로 해서 목적에 적합한 爐를 선택한다. 아래의 보고에서, 다양한 爐의 構造를 설명코져 이것들의 操業 자료를 比較코져 한다.

比較하고자 하는 것은, 爐의 그 자체와 바람구멍(tuyere)앞과 베드 코크스(bedcoke)內에서 發生하는 冶金學的 結果를 유도시키는 溫度에 관한 것이다. 天然가스 加熱式 爐도 比較에 포함시켰다. 용해 원가 비교는 물론이고 가장 적절한 종류의 爐를 선택키 위하여 추천도 했으며, 더욱이, 配合과 排氣가스의 處理, 스톱(slag)의 粒狀化, 분진과 찌꺼기(sludge)의 폐기 방법의 다양한 설

비 관계도 포함됐다. 熔銑爐 操業上에서 이들의 보조적인 설비들이 상당히 중요하지만 比較 對象에서 除外시켰으며, 비교 대상된 爐중에서는 耐火物 라이닝없이 操業이 가능하지만, 라이닝을 시공한 長時間 操業 용선로에 對해서만 比較를 했다.

爐의 構造에 對한 展望

우선 그림1에서 相互 比較한 爐의 구조의 예를 볼 수 있으며, 코크스 燃燒式 冷風爐와 熱風 熔銑爐 및 天然가스 연소식의 용선로의 차이가 있다. 冷風熔銑爐에서는, 酸素富化 장치가 없는 2단 tuyere式 혹은 酸素富化 裝置가 있는 1단 tuyere 식으로 操業이 되고 있으며, 이외에 酸素富화와 天然가스 연소식으로 操業하는 冷風熔銑爐도 比較했다. 熱風熔銑爐는 모두 열교환기가 설치되어 있어, 送風이 500℃까지 예열된다. 이의 통상적으로 操業되고 있는 熱風爐外에, 電氣的으로 초과열(super heating) 방식을 이용해서 송풍을 750℃까지 예열하는 熱風爐, 예열과 산소부화를 하는 것과 plasma 불꽃을 사용해서 송풍을 1450℃까지 super heating시키는 것도 比較하였다. DuKer爐는 鐵에 對해 電熱式 super heat로서 操業되며 KGT爐는 동독의 Keuhutte에서 前爐를 붙여 사용하고 있는데, 이 前爐는 가스바나의 복사열에 의해 과열된다. 이 모든 종류의 爐들은 경제적 이면서 연속적으로 사용되고 있다.

熔銑爐 構造의 比較에 있어서의 基本的인 條件

熔銑爐 構造를 比較하기 위하여, 모든 爐들은 3.6%C-1.8%si의 球狀黑鉛鑄鐵의 元湯을 용해한다고 가정한다. 出湯溫度는 1520℃에서 1550℃정

부산주공(株)

Hans-Gunther Rachner, Essen(casting plant & Technology. 3/1990 page2 to 7 & 4/ 1990 page8 to17)

도며, 元湯은 40% 古鐵 地金 配合으로 되며 용해 속도는 10ton/hr, 年間 용해량은 35,000ton이다. tuyere와 爐底의 기하학적 形狀은, 설정된 문제에 영향이 없는 것으로 간주했다. 코크스를 연료로 하는 爐는, 固定炭素를 약 89%, 유황을 약 0.7% 함유하는 鑄物用 코크스를 사용해서 조업한다. 가스를 연료로 하는 爐는 發熱量이 35,000KJ/m<sup>3</sup> 인 가스로 조업한다.

**熔銑爐의 溫度**

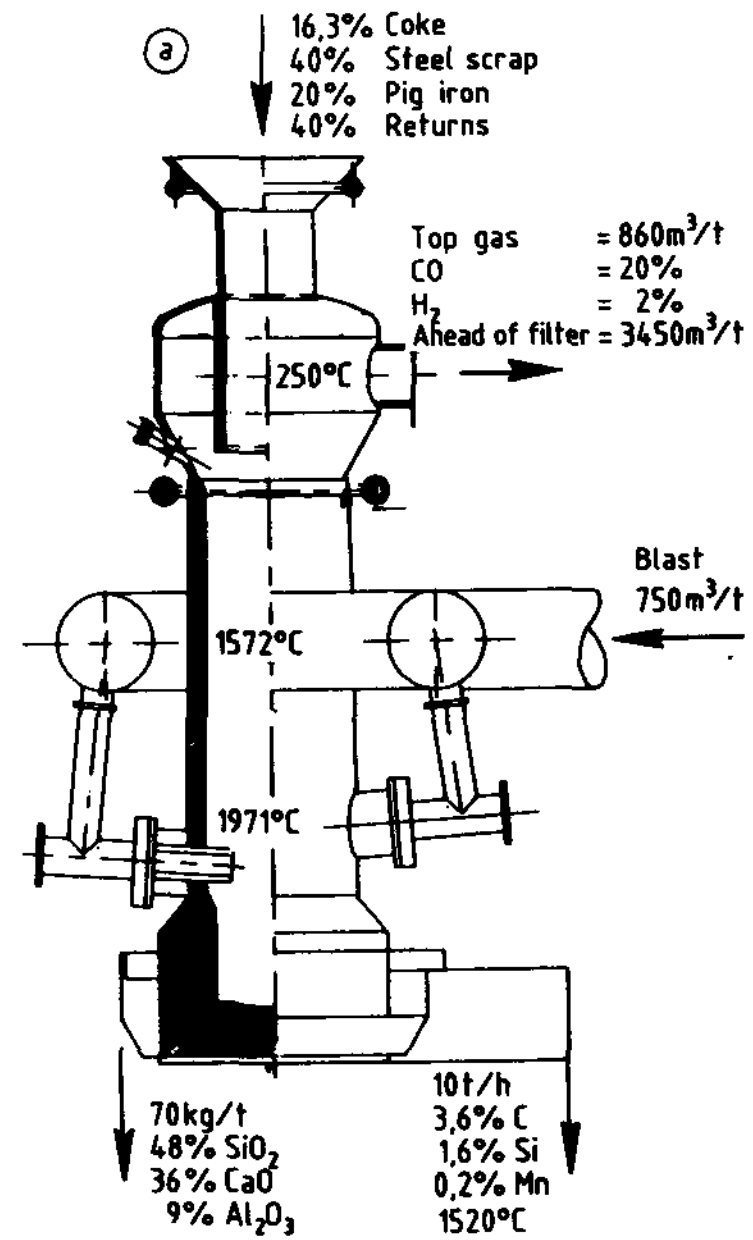
베드 코크스의 상부에서의 온도는, 裝入 材料의 熔解溫度에 相當한다. 古鐵이 용해될 때의 온도는 회수선 및 선철이 용해될 때의 온도보다 높다. 이는, 비교대상이 된 모든 爐를 통해서 同一한 重要性으로 보며, 이러한 현상은 地金의 配合比率를 일정하게 했기 때문이다. 古鐵의 加炭과 鐵(熔銑)의 이 후의 處理을 위해 必要한 1520℃에서 1550℃의 온도는 베드 코크스의 높이와 온도에 의해 좌우된다.

tuyere(바람구멍)위의 베드 코크스의 높이는, 코크스 表面에 熔滴(droplet)의 체재하는 시간을 결정짓는다. 베드 코크스의 溫度는 鐵과 코크스사이의 온도차이를 결정짓는데 特히 용선을 super heating하는 데 중요한 요인이 된다. 코크스리스(cokeless)熔銑爐에서는, 鐵의 最初 super heating은 세라믹 베드(ceramic bed)材料의 表面위에 接觸해서 달성된다. 鐵의 이 후의 super heating은 용해대의 外部 채널형 저주파로에 의해, 혹은 前爐에 부착된 가스 바나에 의해 이루어진다.

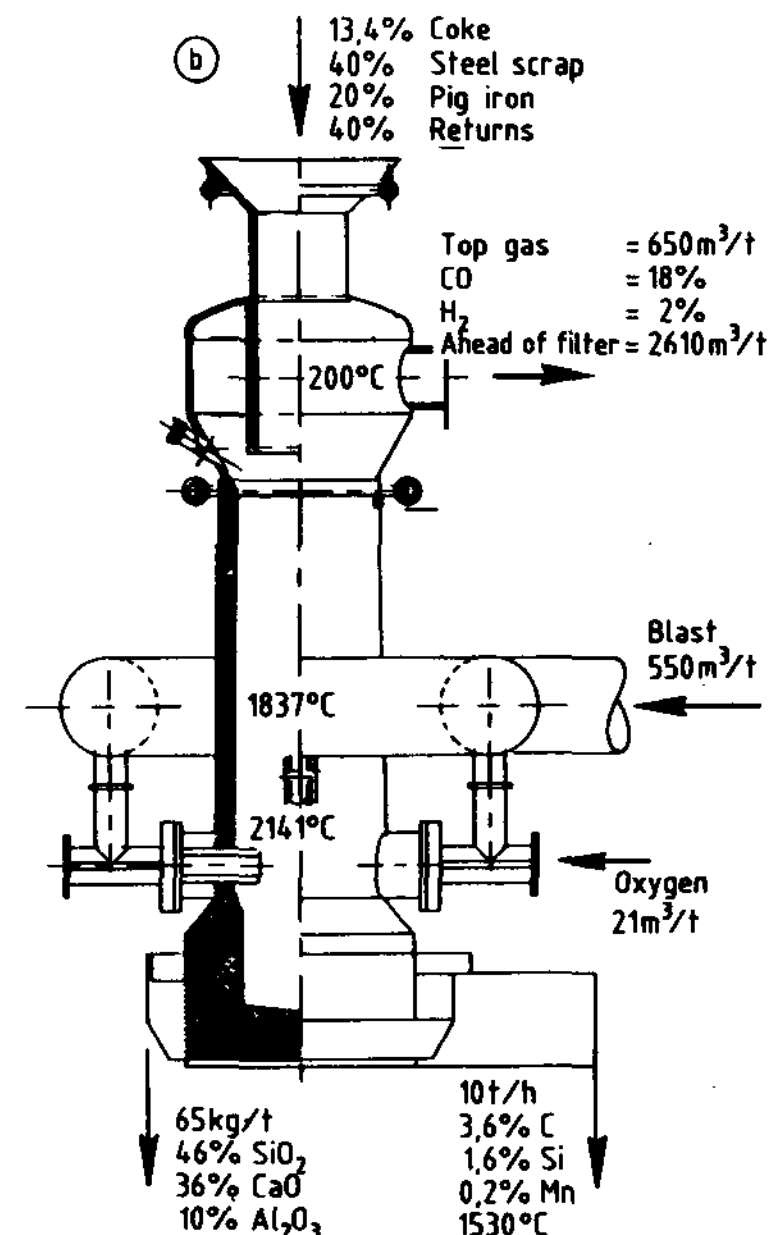
古典的인 冷風熔銑爐는, 용해에는 效率이 좋지만, super heating에 대해서는 效率이 나쁘다. shaft의 上部에서 上昇하는 가스가 反對로 降下하는 地金을 予熱하기 위해 가스의 現열을 완전히 이용하는 것이, 冷風爐가 熔銑爐로서의 적절한 이유다. 冷風熔銑爐에서 베드 코크스의 溫度가 충분히 높지 않을 때에는 super heating의 效率이 좋지 않은 結果를 초래할 것이다. 어떤 限界內에서, 冷風熔銑爐의 欠點은 베드 코크스의 높이를 높게 유지함으로써 이의 문제를 緩和할 수 있다. 이렇게 함으로써, 연소가스의 베드 코크스中의 滯留時間이 길어지며, CO<sub>2</sub>가스가 CO가스로 變化하는 反應이 促進됨으로서 코크스 소모가 많아지므로, 熔銑爐의 熱的 效率이 35%前後가 된다.

古典的인 熱風熔銑爐는, 베드 코크스의 溫度가 상당히 높으며, 이것은 연소용 공기가 예열되어졌

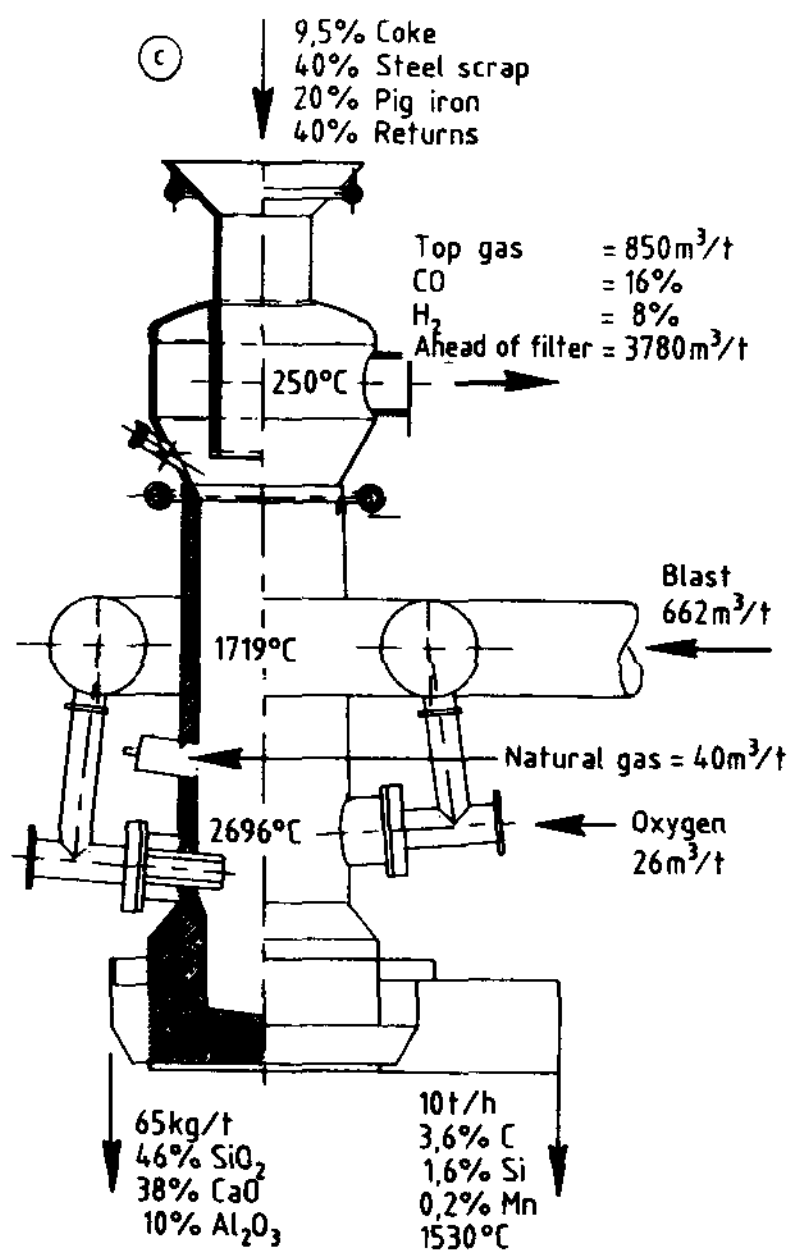
기 때문이다. 이로 인하여, 爐底의 코크스와 베드 코크스를 통해 떨어지는 熔滴과의 溫度差가 크게



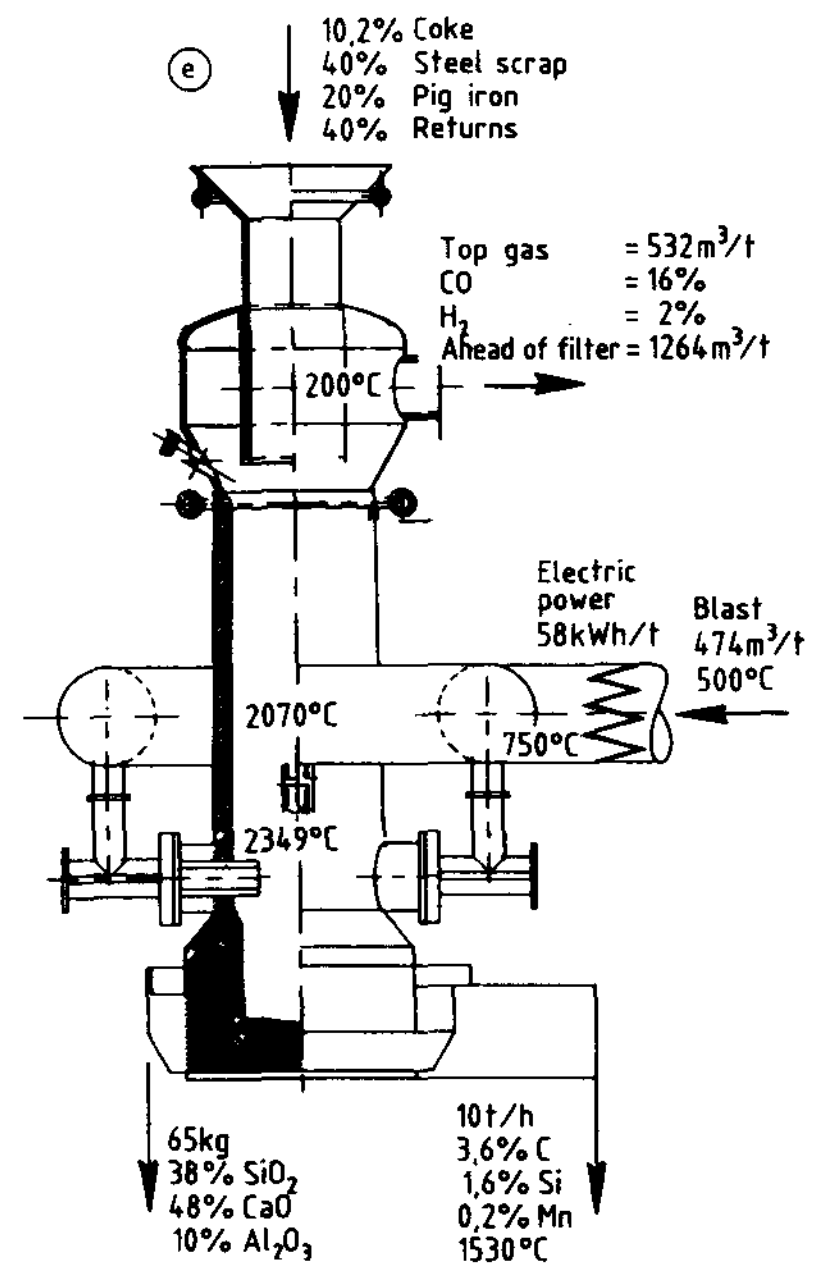
a) Coke; cold blast; 2 rows of tuyeres



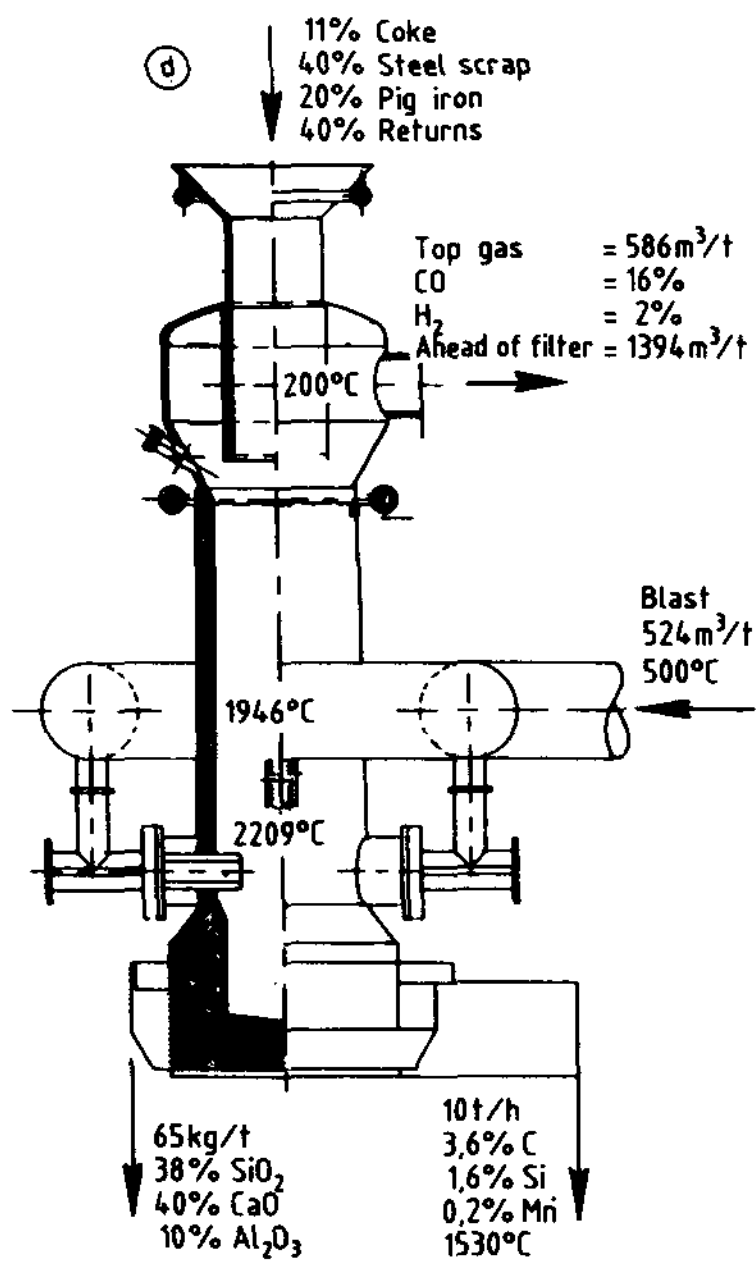
b) Coke; cold blast; oxygen injection



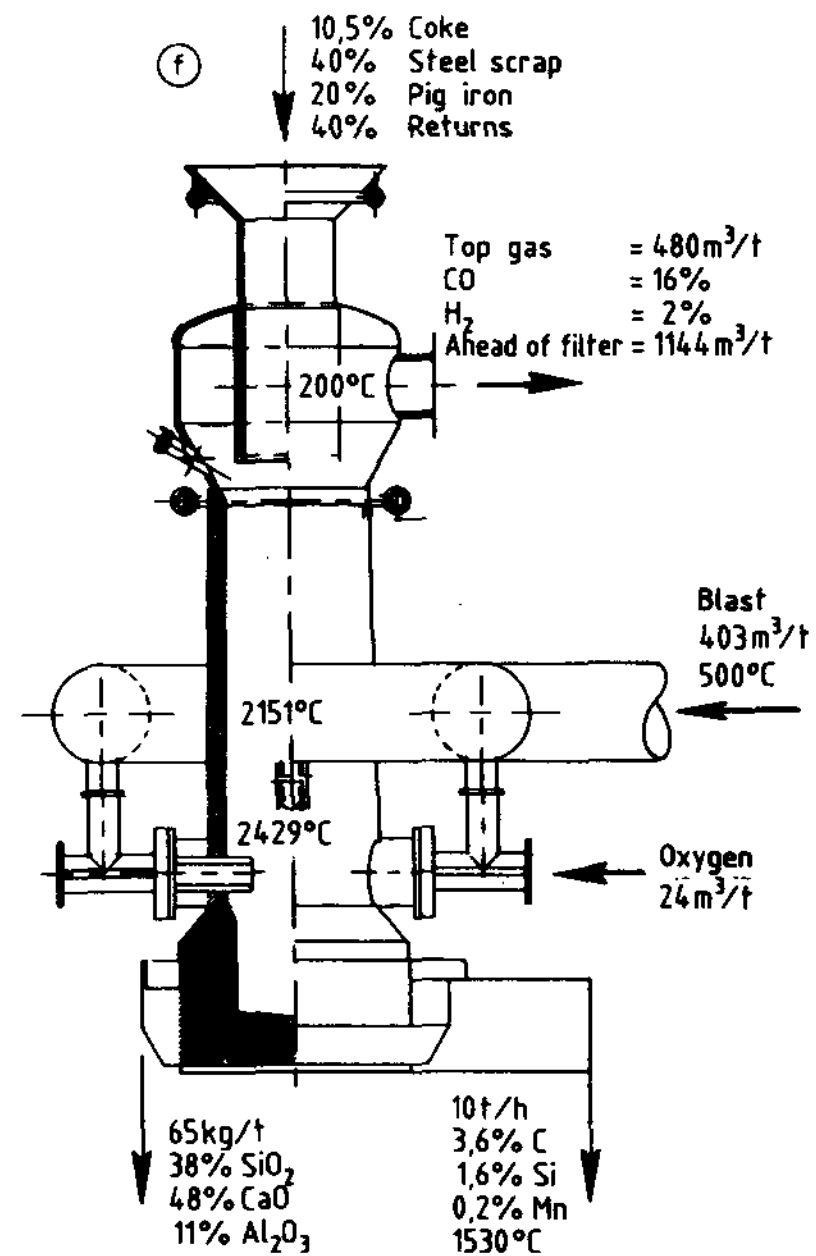
c) Coke; natural gas; cold blast; oxygen injection



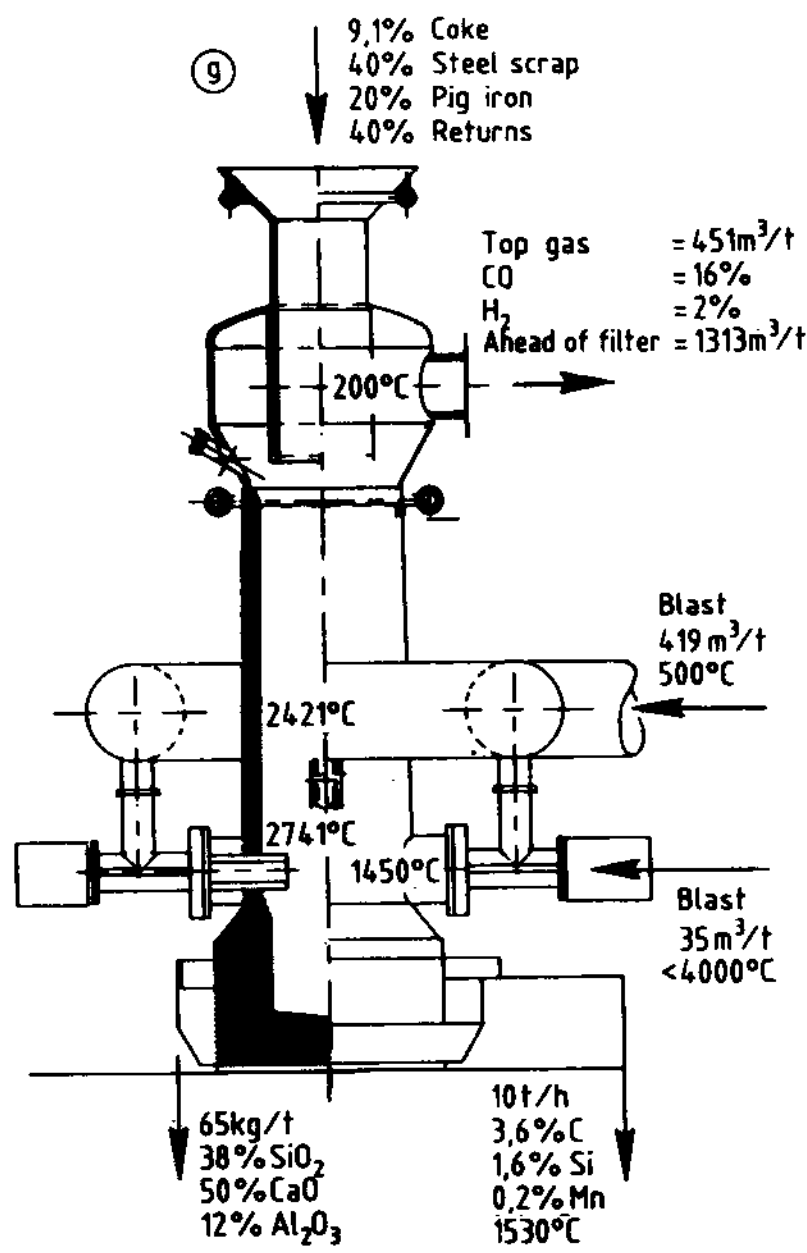
e) Coke; hot blast with additional electrical heating (750 °C)



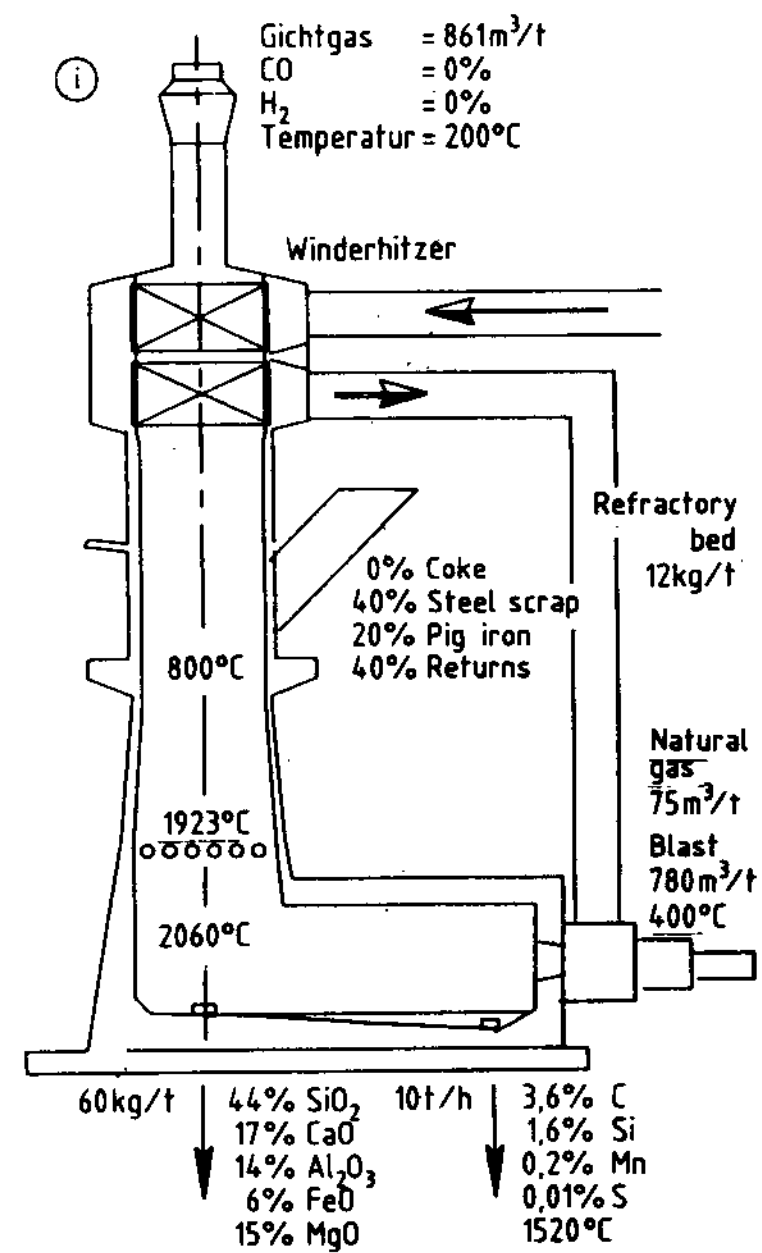
d) Coke; hot blast ( 500 °C)



f) Coke; hot blast; oxygen injection (6%)

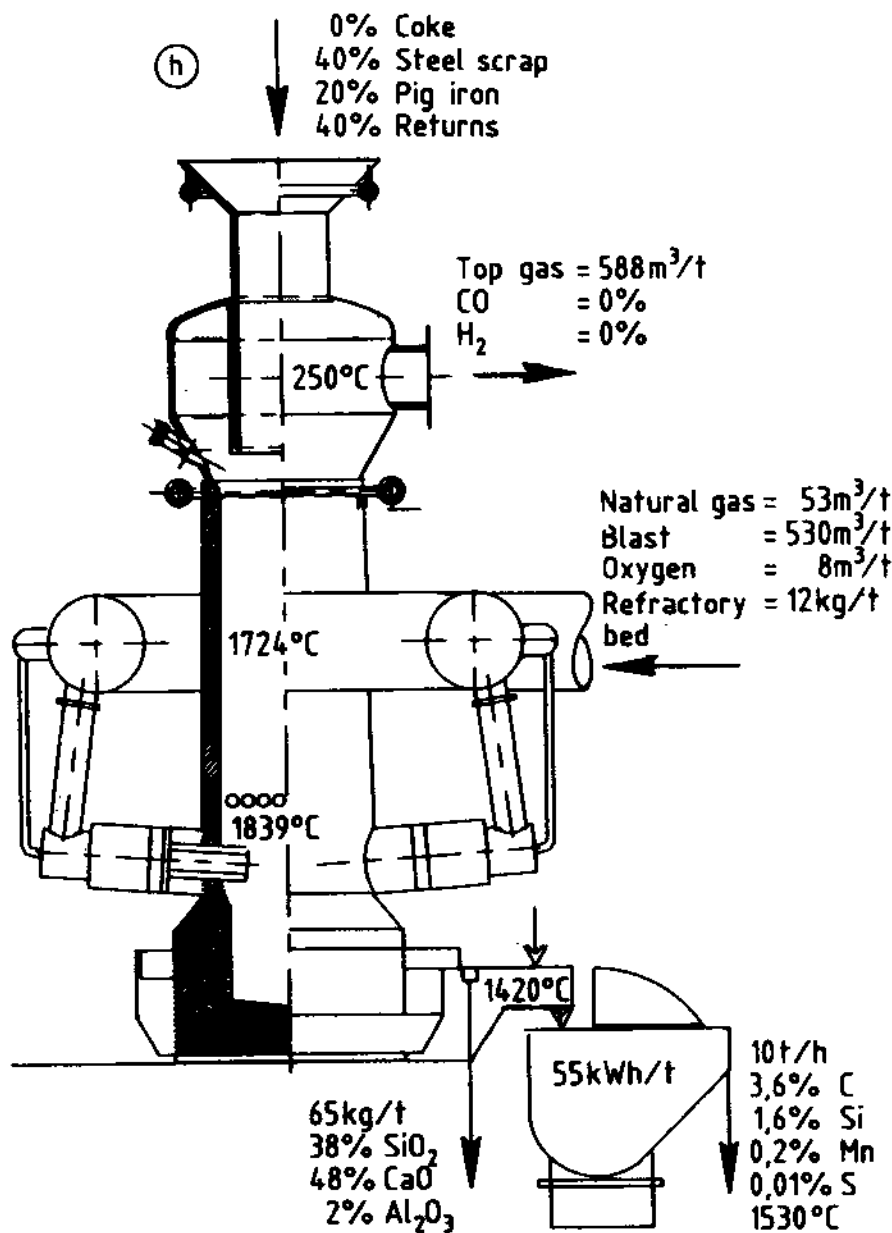


g) Coke; hot blast with additional heating (plasma -1450 °C)



i) Natural gas; hot blast; superheating of iron by gas flame

그림 1. 검토 대상으로 한 長時間 操業 熔銑爐



h) Natural gas; oxygen addition; electrical superheating of iron

되며, 베드 코크스에서의 체류시간이 짧아짐으로 인하여 CO<sub>2</sub>가스가 CO가스로의 환원반응이 완전히 진행되지 않기 때문에, 코크스의 消耗量이 감소되어 熱效率이 向上되어 45% 前後가 된다. 다른 이유로 인하여 분위기가 좋다면, 還元性의 정도가 낮은 분위기중에서도 冶金學的으로 要求되는 鐵의 온도에 도달할 수 있다.

酸素를 불어 넣어, 送風量의 질소가스의 冷却作用이 削減되면, 베드 코크스의 온도를 上昇시킬 수 있다. 바람상자(wind box)에 산소 가스를 불어 넣는 酸素富化 方法은 lance(랜스)를 통해서 베드 코크스中에 의식적으로 산소를 불어 넣는 경우에 비해서 送風中의 산소의 균일한 分布를 얻을 수 있다. 酸素의 사용은, 소량의 소비자들에게는, 소모한 액체산소에 대해서만 대금을 지불하면 되며, 설치 금액이 적은 利点이 있다. 이는 탱크와 기화기를 산소의 공급자가 제공하기 때문이다. molecular sieve를 사용함으로써 용해공장에서 기체 산소가 제조되면, 連續的인 酸素富化 操業을 하면서 산소를 싸게 確保할 수 있다. 熱風熔銑爐에서 1~2%의 酸素富化, 冷風熔銑爐에서 3~4%

의 酸素富化를 하면, 베드 코크스의 온도는 상당히 높아진다. 冷風熔銑爐에서도 酸素富化를 하면 베드 코크스를 熱風操業의 경우와 同一한 溫度로 유지하는 것이 可能하다.

베드 코크스에서의 溫度는 熔銑爐에 불어 넣는 공기를 건조시키고, 水性反應에 起因하는 冷却作用을 削減시키면, 上昇시킬 수 있다. 送風공기의 乾燥는 기술적으로 可能하며, 爐況의 安全도가 實質的으로 上昇하는 것도 물론이다. 경제적인 측면에서 이의 이용도는 거의 기대하기 어렵지만 열대 지방에서는 送風공기가 가지고 있는 水分量이 상당히 많기 때문에, 공기의 乾燥가 상당히 效果가 있다.

#### 送風の 予熱과 火炎溫度

送風用 공기를 予熱하면, 베드 코크스의 溫度를 上昇시킬 수 있기 때문에, 최근에 送風溫度를 올려 熔銑爐의 熱效率를 높이기 위하여 수많은 시도가 있었다.

爐의 排氣가스를 사용해서 加熱하는 熱交換器가 꾸준히 개선되어 왔으며, 排氣가스와 送風공기의 熱交換器는 최근 들어서는 스케일(scale)發生과 부식 발생에 대한 저항력이 큰 재질에 의해 제작되어지고 있다. 排氣가스의 燃燒制御시스템은, 열교환기에 들어가는 排氣가스 溫度를 보다 좁은 범위내로 유지시킴으로 개선될 수 있다. 이의 방법에 의해 송풍 공기 온도는 650℃에서 700℃까지 도달한다.

送風空氣加熱의 可能性이 이미 최종선까지 도달했다고는 볼 수 없는 데, 브라질에서는 木炭을 燃料로 사용하는 爐에서, 送風공기溫度를 850℃까지 予熱할 수 있는 熱交換器用 구조관이 있다. 세라믹熱 매개체(ceramic heat carrier)를 사용해서 排氣가스와 송풍공기와의 열교환을 시키는 노력이 이루어져 왔는데, ceramic heat carrier는 "cascading 베드"에서 排氣가스에 의해 加熱된다. 가열된 세라믹 熱매개체는, 다음의 cascading베드에서 이 熱을 送風用 공기에 전도시킨다. 현재 이런 종류의 열교환기 2기가 조업중에 있는데, 송풍공기가 최고 900℃까지 예열된다고 한다.

기본적으로는, 용광로에서 사용되고 있는 열교환기도 사용될 수 있다. 용광로는, 천연가스를 불어 넣어 배기가스 溫度를 上昇시켜, 즉 排氣가스 燃燒用 공기를 予熱하여 1200℃의 高溫送風을 얻

을 수 있다. 이와 같은 熱交換器를 熔銑爐에 利用하기 위해서는, 連續操業이 可能하여야 하며 溶解速度가 比較的 크지 않을 경우에는 채택하기 어렵다.

최근에 熔銑爐의 送風用 공기의 電氣加熱裝置도 사용되어 왔으며, 또한 공기의 일부를 3000℃以上으로 加熱시키는 plasma torch도 사용되고 있다. 부분적으로 가열된 공기를 바람상자(wind box)안으로 불어 넣어 熱交換器안에서 予熱된 공기와 혼합된다. 또한 plasma로 加熱된 공기를 발열발화장치를 이용해서 爐內에 直接 불어 각 바람구멍(tuyere)內에서 열교환기로 부터 들어온 予熱된 공기와 혼합될 수 있다. wind box에 불어 넣을 때의 混合공기의 온도는 800℃에서 1000℃정도로 되며, tuyere에 직접 불어 넣을 때의 온도는 1000℃에서 1450℃정도로 된다. plasma에 의한 送風用 공기予熱裝置의 設置價格과 操業原價가 比較的 비싸기 때문에 plasma바나 使用은, 電氣料금이 상당히 싸면서 코크스가 상대적으로 高價時에 適用될 수 있다.

熔銑爐 技術者는, 一般的으로 適用되는 方法에 따라 tuyere앞의 火炎溫度를 測定한다. 火炎溫度는, 다른 爐操業資料와 같이 연관되어져 處理되는데, 操業法의 比較評價에 상당히 중요한 要因으로 이용된다. 火炎溫度가 너무 높으면, 걸림현상(bridging hanging)으로 인하여 계속적인 두절·차단으로 爐의 操業이 중단되는 경우가 있다. 그래서, 용광로 기술자는, 노의 操業에 對해 最適의 火炎溫度를 유지키 위해 여러가지 冷却劑를 사용하고 있는데, 重油, 天然가스 혹은 揮發分이 있는 石炭들이 冷却劑로 使用되고 있다. 이 物質들이, tuyere쪽으로 열려있는 lance를 통해 爐內로 流入되며, 유입된 물질중의 炭化水素가 分解되면서 消耗된 熱이 火炎의 冷却에 利用된다.

熔銑爐에서는 상반적인 문제가 있는데 一般的으로 tuyere앞의 溫度가 낮아, 上昇시켜야 할 必要가 있다. 그렇지만, tuyere앞의 火炎溫度를 測定할 必要性은, 용광로의 경우와 동일하며, 熔銑爐의 操業에 대한 最適의 火炎溫度를 유지시키기 위해, 이미 언급한 對策中에서 하나를 適用시킬 必要가 있다.

용광로 技術者는, tuyere바로 앞의 爐의 면적에 대한 熱收支를 만들어서, 이를 基本으로 해서 火炎溫度를 計算한다. 그렇게 함으로서, 送風中の 酸素는 코크스를 燃燒시켜 CO가스가 되고, 또 藏



入材料中에 함유된 炭化水素는 完全히 H<sub>2</sub> 가스와 CO가스로 분해되는 데, 이의 가정은 상당히 중요한 의미를 갖는 데, 이의 理由는, 용광로에서는 코크스층이 상당히 두껍고 또한 tuyere의 바로 앞의 爐內溫度가 충분히 높기 때문이며, 또한 연소가스중의 CO<sub>2</sub>가스의 比率이 낮기 때문이다. 더불어, 검토하고 있는 영역으로 降下하여 들어오는 코크스의 溫度는 1450°C 정도로 예상된다.

熔銑爐에서는, tuyere 앞의 火炎溫度는, tuyere 바로 앞에 있는 베드 코크스의 熱收支를 作成함으로서 計算할 수 있다. 이 領域의 燃燒가스는 CO와 CO<sub>2</sub>가스를 含有하는데, CO<sub>2</sub>가스의 比率이 높다. 比較하기 위하여, 또한 계산의 용이한 결과를 얻기 위하여, 爐內에 도달한 酸素는 完全히 燃燒되어 CO<sub>2</sub>가스가 되고, 送風用의 공기중에 함유하고 있는 炭化수소는 CO가스와 H<sub>2</sub>가스로 분해되는데, 또 이 反應에 必要한 熱은 爐內가스로 부터 얻으며, 爐內域으로 降下하는 코크스의 溫度는 1650°C로 假定하고, tuyere로 부터 들어오는 공기로 인한 冷却作用도 이 계산에 고려되었다.

이러한 假定하에서, 바람구멍 앞의 爐內가스의 실제온도가 計算될 수 없다는 것이 분명하다. 실제로, 여기서 發生하는 反應의 相互作用으로 인해 생기는 바람구멍 앞에서의 溫度生成領域이 있다. 단, 위에서 언급한 물리·화학적 현상에 의해 計算된 火炎溫度는 바람구멍 앞의 溫度領域을 決定하는 중요한 要因을 計算에 의해 把握할 수 있다. 이에 속하는 것이 送風공기의 溫度, 水分, 送風中의 酸素의 比率, 바람구멍을 통해 들어간 添加量의 量과 成分 및 水分에 의한 바람구멍의 冷却등이다.

**베드 코크스의 熱收支**

熔銑爐에 對해, “베드 코크스의 溫度”가 全 베드 코크스에 對한 熱收支의 計算과 (그림2) 베드 코크스를 지나 샤프트 상부로 침입하는 燃燒가스의 溫度를 구하면 計算될 수 있다. “베드 코크스의 溫度”라고 하는 것은 精確치 않고, 단순한 表現으로서 제안된 것이다.

熱精算중에 들어가는 熱量은, 裝入地金の 平均 熔解溫度에 있어서, 裝입지금의 顯熱과 용해열 및 코크스와 添加劑의 顯열에 의해 결정된다. 여기서, 바람구멍으로 부터 爐內에 들어간 全物質의 顯熱과 爐底에서 일어나는 反應으로 부터 생기는 熱量的 效果가 가세된다. 베드 코크스로 부터 發

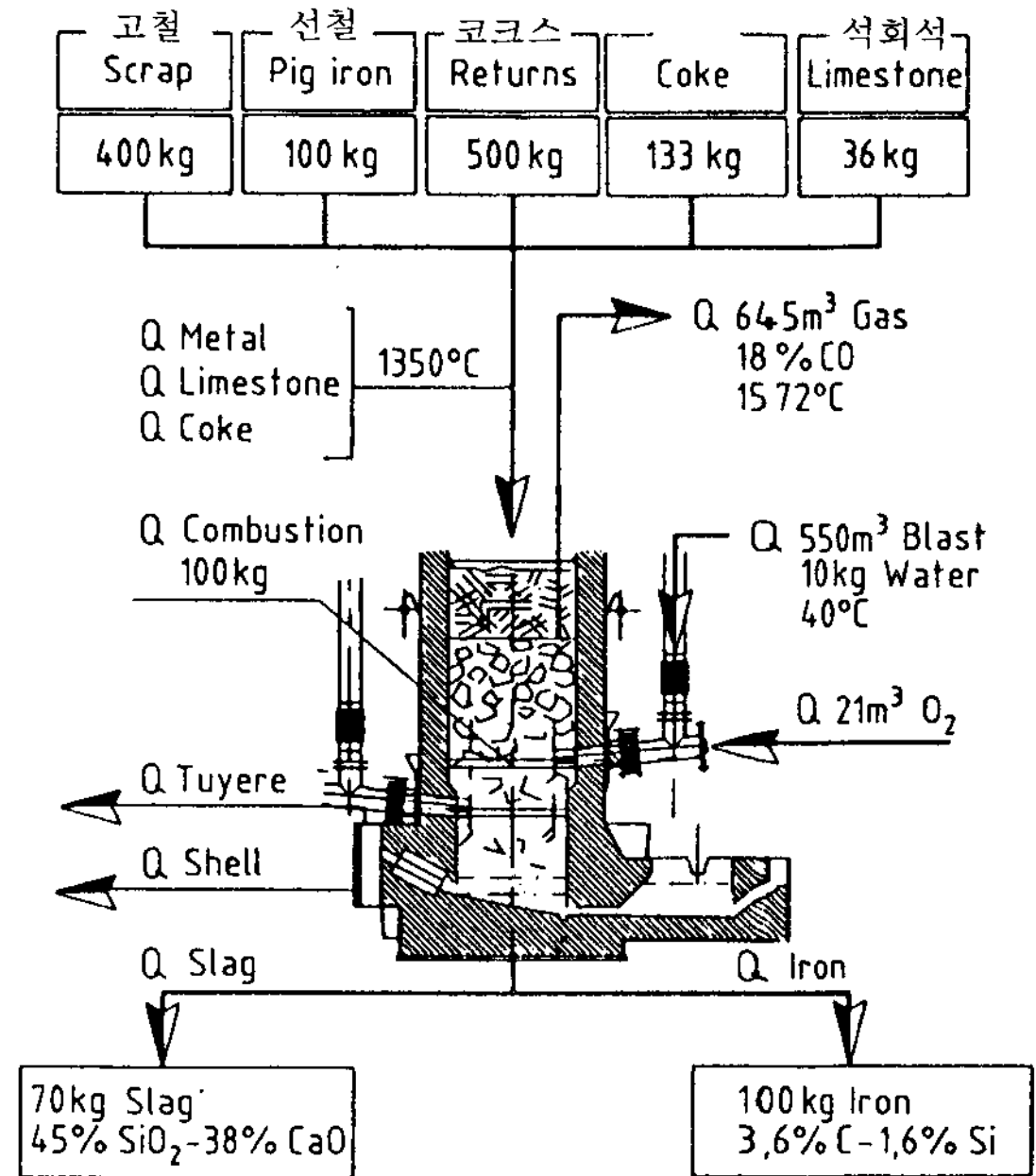


그림 2. 熔銑爐의 베드 코크스에 대한 熱收支와 材料 物質收支

生하는 熱量은, 溶銑, 슬래그, 冷却水 및 爐頂가스의 총열량과 같다. 爐頂가스의 量은 測定될 수 있기 때문에, 베드 코크스로 부터 빠져나온 爐頂가스의 溫度는, 熱精算이 成立될 수 있다.

**爐頂가스中의 CO가스 比率과 베드 코크스의 높이**

計算이 가능한 火炎溫度와 베드 코크스上의 溫度를 利用하면, 여러 용해로의 構造 시스템의 相互 比較가 可能하다. 베드 코크스의 溫度에 의해, 베드 코크스사이를 滴下하는 熔銑을 과열하는 爐의 能力을 알 수 있다. 爐頂가스중의 CO가스의 比率로, 코크스의 品質이 유사할 경우, 베드 코크스의 높이와 super heat되는 熔滴의 滯留時間이 推定될 수 있다. 베드코크스의 溫度와 爐頂가스중의 CO가스 比率이 같다면, 이 두 爐에서는 유사한 冶金學的 結果가 期待된다고 볼 수 있다. 熔解作用中에, 爐頂가스중에 CO가스의 比率이 될 수 있는 한 일정하다면, 熔銑爐 操業이 制御된다고 볼 수 있다. 여기서 送風중의 산소의 富化率의 增減에 의해 制御될 수 있으며, 酸素富化率을 增加시키면, 爐頂가스중의 CO가스의 比率이 上昇하고, 베드 코크스의 높이도 높아진다. 높이가 동일하다면 상당히 안정된 分析值를 얻으며, 또한 化學成分의

變化를 피할 수 있다. 용철의 化學成分의 變化로서 베드 코크스의 높이의 변화를 처음 把握했을 때, 베드 코크스의 높이의 修正은 裝入 코크스의 量의 變化, 초과 투입 코크스의 장입에 의해 조정 보완할 수 있다.

그림1에 표시한 용철을 比較하기 위해서는, 操業資料와 材料의 消耗量이 정해지는데, 이는 同一한 球狀黑鉛鑄鐵用의 同一元湯(원탕)을 만드다는 假定하에서다. 冷風용철은 낮은 베드 코크스의 溫度에서 操業하기 때문에, 베드 코크스의 높이를 높여, 爐頂가스의 CO比率를 上昇시켜 조업하지 않으면 안된다. 이 결과, 사프트內의 분위기는 還元性 정도가 높아지고, Si減少는 떨어진다. 熱風용철은, 베드 코크스의 온도가 보다 높아, 베드 코크스의 높이를 낮추어 作業할 수 있다. 이의 결과로서 사프트內의 분위기는 환원성 분위기가 떨어지며, si감소가 증가한다. 相互比較는 球狀黑鉛鑄鐵의 元湯을 生産하는데 一般的으로 利用되는 操業法을 근거로 했으며, 爐에 따라 서로 다른 操業資料가 얻어질 수 있다.

#### 操業資料, 消耗量과 原價

표1에서, 爐의 操業자료와 각 재료의 消耗量을 일괄적으로 볼 수 있다. 이 자료로 爐頂가스중의 CO가스 比率와 Si減少등을 알 수 있는데, 이 수치들은 일반적인 조업결과와 일치한다. 送風溫度, 比送風量(specific blast consumption), 집진기前 冷却된 排氣가스의 量과 간이화된 熱精算도 操業資料에 포함되어 있다. 集진기前에 冷却된 排氣가스의 量은 環境保護에 必要한 경비를 결정짓게 한다. 消耗量의 수치에 속하는 것은, 코크스, 전력, 천연가스 및 酸素와 耐火材料 및 물이 있다. 裝入地金を 용선으로 바꾸기 위한 원가는, 操業材料에 대한 원가 및 償却費로 構成된다. 裝入地金에 대한 원가와 인건비는, 全爐를 同一하게 간주했다.

표1에서 보아서 알드시, 地金を 용선으로 만들기 위한 원가는, 爐에 의해 그다지 큰 차가 없다. 이 외에 보통 인정할 수 있는 冷風용철의 원가 이점은 그다지 크다고 볼 수 없으며, 이것은 爐頂가스의 燃燒 및 集진에 對한 高價의 設備가 冷風용철에 부착해야만 되기 때문이며, 더욱이 爐頂가스의 量이 熱風용철보다 많기 때문이다. cokeless용철에 대한 원가이점도, 裝入配合設備와 가스處理裝置가 必要하다고 고려된다며, 減

少된다. 표1에서의 原價比較에서, 서독에서 통상 통용되고 있는 재료비로서, 원단위를 원가계산을 위한 기준치로 사용했다. 또, 기재된 투자금액은 熔解速度가 10t/h의 보통용철을 설치할 때에 경험적으로 소요되는 것이며, 設備의 選擇에 따라 설비금액의 현저한 차이가 있다는 것은 당연하다. 표中에 記載한 原價는, 熔解速度를 15t/h까지 增加시켜도 그다지 變化하지 않는다. 最近 設備된 대부분의 것은 이의 熔解速度 範圍內에 있다.

#### 長時間 操業을 위한 冷風용철

生産量이 적을 경우에는, 투자금액이 더욱더 重要한 結果를 가져온다. 이 경우에는, 적절한 付帶設備를 갖추어, 長時間 操業에 適合한 耐火物을 쓴 冷風용철이 有利하다. 長時間 操業用 冷風용철의 重要한 조업자료는 그림1 a~c에 表示했으며, 爐頂가스는, 裝入口 下部에서 吸入되어 燃燒室에서 燃燒시켜, 다음에 冷却시킨 후, 集진기에서 處理分解시키며 風量, 가스量 및 가스組成도 이 표에 의해 알 수 있다. 裝入材料의 配合比率, 鐵와 슬라그의 化學成分은 그림1 a~c을 보면 알 수 있다.

적절한 加炭의 要求와 주로 회주철을 만들 경우에는 그림1 a에서 表示된 2단 tuyere式의 冷風용철을 酸素富化없이 操業할 수 있다. 上段과 下段간격은 50cm정도며, 이의 配置로 熔解帶의 높이를 높일 수 있고, 베드 코크스를 통과하는 溶滴의 滯留時間을 延長시킬 수 있다. 風量과 코크스의 消耗量은 比較的 크고, 바람직한 加炭은, 爐頂가스중의 CO가스의 比率이 높고 이에 對應해서 베드 코크스의 높이가 높을 때에 한하여 얻어질 수 있다. 이의 구조양식의 용철은 90cm의 바람구멍 간격으로 조업하는 2次 送風爐와 혼동해서는 안 된다.

보다 強力한 加炭을 要求할 때와 球狀黑鉛鑄鐵의 元湯을 sheet pack(강판고철을 입방체 모양으로 프레스한 것)고철과 loose sheet(날개의 鋼板고철)고철로 熔解할 때는, 1단 바람구멍으로 酸素를 불어 넣는 熔解方法(그림1b)이 有利하다. 火炎溫度와 베드 코크스의 溫度는 酸素富化를 함으로써 最高 60%의 鋼古鐵을 投入하여도 加炭이 충분히 이루어 질 수 있는 레벨까지 上昇시킬 수 있다. 比較를 위해, 計劃的인 加炭은 베드 코크스의 높이를 낮추어서, 코크스의 消耗量을 떨어트릴 수 있으며, 이는 送風量과 爐頂가스의 量이 격

Unit or cost/unit	SPLIT	Cold blast			Hot blast			Cokeless		
		O <sub>2</sub>	O <sub>2</sub> + Gas	Gas 500	500 + EL	500 + O <sub>2</sub>	500 + PI	+ Elec- tricity	+ Hearth	
<b>Specific amounts</b>										
Coke	kg/t	164	134	95	110	102	105	91	-	-
Natural gas 1 (천연가스)	m <sup>3</sup> /t	2	2	2	2	2	2	2	-	-
Natural gas 2 (천연가스)	m <sup>3</sup> /t	-	-	40	-	-	-	-	53	75
Electricity (전기)	kWh/t	20	20	22	25	82	25	175	105	30
Oxygen (산소)	%	-	4	4	-	-	6	-	1.5	-
Blast (바람)	m <sup>3</sup> /t	754	552	662	524	474	403	394	530	786
Top gas (노정가스)	m <sup>3</sup> /t	860	650	850	587	531	480	451	588	861
Filter gas (배기가스)	m <sup>3</sup> /t	3450	2610	3780	1394	1264	1144	1313	815	1624
Slag	kg/t	67	69	65	65	60	58	59	58	57
Refractory 1 (내화물)	kg/t	2	3	3	2	2	3	3	9	-
Refractory 2 (내화물)	kg/t	2.3	3.3	3.3	2.3	2.3	4.3	6.3	8	14
Refractory bed (배드배화재)	kg/t	-	-	-	-	-	-	-	12	12
SiC briquettes (SiC괴)	kg/t	13.7	18.1	18.1	18.1	15.4	13.7	13.7	17.3	17.3
<b>Temperatures</b>										
Blast	°C	40	40	40	500	750	500	1450	40	500
Flame	°C	1971	2141	2696	2209	2349	2429	2741	1839	2069
Coke bed	°C	1572	1837	1719	1946	2070	2151	2421	1724	1923
Top gas	°C	300	250	250	200	200	200	250	250	800
CO	%	20	18	16	16	16	16	16	0	0
Si loss Si 감소	%	20	25	25	25	22	20	20	25	25
<b>Heat quantities 열량</b>										
	kJ/t	4777	3835	4929	3471	3320	3174	3952	2562	3559
	kcal/t	1141	916	1176	829	793	758	944	612	850
Iron	%	28.9	35.8	28.3	39.5	41.5	43.4	41.4	58.4	37.5
Slag	%	2.9	3.6	2.7	3.7	3.6	3.8	3.5	5.6	3.8
Gas, sensible heat	%	7.4	5.8	6.1	4.6	4.4	4.2	5.1	9.4	28.6
Gas, latent heat	%	48.4	40.7	44.7	36.9	35.0	33.0	34.5	2.2	4.3
Water	%	6.0	7.4	6.0	8.2	8.7	9.1	9.3	19.5	18.0
Reduction	%	5.4	5.7	5.7	5.9	5.7	5.5	4.6	3.4	4.4
<b>Costs (DM/t)</b>										
Investment 투자비	Mio. DM	6.0	5.7	6.5	7.0	7.5	7.5	10.0	5.5	7.5
Alloying 합금	(2130 DM/t)	8.9	11.8	11.8	11.8	10.1	9.0	9.0	11.6	11.6
Additives 첨가제	(20 DM/t)	1.2	1.1	1.1	1.1	1.1	1.1	1.1	1.1	1.1
Coke (+ bed)	(400 DM/t)	70.4	57.7	42.8	48.5	45.2	44.6	41.2	-	-
Natural gas 1	(300 DM/1000 m <sup>3</sup> )	0.6	0.6	0.6	0.6	0.6	0.6	0.6	-	-
Natural gas 2	(250 DM/1000 m <sup>3</sup> )	-	-	10.0	-	-	-	-	13.3	18.7
Electricity	(175 DM/1000 kWh)	3.5	3.5	3.8	4.4	14.3	4.4	30.6	18.3	3.5
Oxygen	(350 DM/1000 m <sup>3</sup> )	-	7.7	9.3	-	-	8.5	-	2.8	-
Graphite	(1100 DM/t)	-	-	-	-	-	-	-	12.0	12.0
Refractory 1	(200 DM/t)	0.4	0.6	0.6	0.4	0.4	0.6	0.6	-	-
Refractory 2	(1500 DM/t)	3.5	5.0	5.0	3.5	3.5	6.4	9.4	12.0	21.0
Refractory bed	(1600 DM/t)	-	-	-	-	-	-	-	19.5	19.5
Capital	(10 years/8%)	24.0	22.8	26.0	28.0	30.0	30.0	40.0	22.0	30.0
Total iron	DM/t	112.5	110.8	111.0	98.3	105.2	105.1	132.5	112.6	117.4
Carbide	1200 DM/t	10.-	9.-	5.-	7.-	6.-	7.-	4.-	-	-
Nitrogen	350 DM/1000 m <sup>3</sup>	1.-	1.-	1.-	1.-	1.-	1.-	1.-	-	-
Coke breeze	200 DM/t	2.-	2.-	2.-	2.-	2.-	2.-	2.-	-	-
Refractory		3.-	3.-	3.-	3.-	3.-	3.-	3.-	-	-
Disposal (dumping)		20.-	9.-	5.-	7.-	6.-	7.-	4.-	-	-
Total	DM/t	138.4	134.8	127.0	118.3	123.2	125.1	146.5	112.6	117.4

표 1. 그림 1에 표시한 長時間 조업 熔銑爐(10t/h, 000t/year)에 대한 조업자료, 사용량 및 원가 : 3.6%C ; 1.6%Si ; 0.2%cn ; 0.01%S ; 1520°C

감되기 때문에, 가스處理費用을 削減할 수 있다. 酸素를 상당히 사용하여도 이에 對한 費用은, 코크스비의 削減과 투자비의 削減등으로 相殺시킬 수 있다. 熔解原價는, 2단바람구멍식의 熔銑爐를 사용했을 때보다 싸다. 값싼 天然가스를 사용할 수 있다면, 그림1c에서 표시한 바와 같이 天然가

스를 사용해서 샤프트내에서 古鐵을 予熱하면, 冷風熔銑爐에서 코크스 消耗量을 削減할 수 있다. 天然가스의 燃燒가스가 爐內의 베드 코크스의 상면보다 충분히 높은 곳에서 불어 넣으면, 高温의 코크스 表面에서 CO<sub>2</sub>가스와 H<sub>2</sub>O의 還元이 減少됨으로, 베드 코크스의 높이를 調節할 수 있다는



것이 중요하다. 다소의 酸素를 불어 줌으로써, 베드 코크스의 상면과 바나의 위치와의 간격을 조절할 수 있다. 그렇지만, 還元反應을 완전히 防止할 수는 없다. 이로 인하여, 爐頂가스는, 상당한 水素를 함유함으로써 熱效率은 比較的 떨어진다. 코크스의 消耗量을 격감시키면, 熔銑의 유황 含有量은 低下하여 脫硫費를 절감시킬 수 있다. 2차가스를 燃燒시켜 熔銑爐를 조업하는 一連의 실험이 기히 있었고, 이에 대한 자료도 많이 出版되었다. 단 지금까지 실험했던 것은 酸素富化를 이용치 않았기 때문에 制御의 可能性이 없다. 요사이 이와 같은 構造樣式의 熔銑爐가 영국에서 稼動中에 있으며, 이의 操業結果에 대해서는 추후 있을 것으로 본다.

**熱風 熔銑爐**

熱風熔銑爐를 그림1d~g에 표시했다. 送風用 공기는, 모든 경우를 통해 熱交換器에 의해 500℃까지 予熱된다. 이 熱風이 그림1e와 같은 設計에서, 電氣的으로 750℃까지 加熱된다. 그림1f에서 표기한 바와 같이, 熱風에 酸素富化를 하면, 베드 코크스에서의 溫度를 더 上昇시킬 수 있다. 그림 1g에서와 같이, plasma를 使用해서 平均溫度를 1450℃까지 상승시키면, 극단적으로 높은 온도를 베드 코크스에서 얻을 수 있다.

그림1d에서는 爐頂가스를 燃燒시켜 생기는 高温가스를 열원으로 하는 열교환기에 의해 排出된 熱風을 사용 조업하는 爐를 표시하고 있다. 熱風溫度는 500℃며, 이의 構造의 熔銑爐는 古鐵을 最高 60%까지 사용해서 회주철 혹은 구상흑연주철을 생산하는데 적합하게 설계되어 있다. 바람구멍 앞의 火炎溫度는 2200℃며, 베드 코크스의 溫度는 1946℃다. 표1에 表示한 地金を 熔銑으로 만드는데 118.20DM/ton의 原價는 상당히 바람직하다. 灰鑄鐵을 생산할 경우에는 베드 코크스의 높이를 떨어트릴 수 있으며, 또한 코크스比도 떨어지므로 이의 原價는 더욱 낮아진다.

그림1e에 표시한 熔銑爐는, 熱交換器에서 500℃로 予熱되며, 電氣的으로 750℃까지 超過熱된 熱風으로 操業하는 爐인데, 過熱하는 方法에서 저항가열 혹은 plasma바나를 사용할 수 있다. 이를 위해서는, plasma바나를, 耐火物로 내장된 바람상자 앞의 송풍관에 설치한다. plasma바나에 의해 送風用공기의 일부가 3000℃까지 加熱되면서 500℃로 予熱된 공기와 混合되어 전체의 溫度

가 예로 750℃로 調節된다. 이러한 종류 의 바나가, peugeot sept Fons社에서 사용되고 있으며, 最高 1000℃의 熱風溫度로 操業할 수 있다. plasma바나의 設置費는 비교적 비싸나, 抵抗加熱에 의한 送風을 電氣的으로 super heat하는 設備 쪽이 비교적 싸다. France에서 1基의 熔銑爐가 現在 이의 設備로 機動中에 있다.

750℃의 熱風을 使用해서 熔銑爐 操業을 하면, 火炎溫度는 2209℃로 부터 2349℃까지 上昇하며, 베드 코크스의 溫度는 1946℃에서 2070℃까지 上昇한다. 送風量은 524m<sup>3</sup>/ton으로 부터 470m<sup>3</sup>/t로 減少한다. Si減少가 떨어져 原價가 떨어진다. 전력의 단가를 0.175DM/kwh로 하면 용해 원가에 對한 利點은 없다. 전력비가 싸면, 古鐵을 대량으로 사용할 때에는 충분한 이점을 얻을 수 있다.

Lance를 使用해서 酸素를 베드 코크스 중에 불어 넣으면, 베드 코크스내의 溫度를 상당히 높힐 수 있다. 그림1f에 표시한 爐는, 500℃의 送風溫度에서 操業하고 있다. 더불어, 熔銑 1ton當 24m<sup>3</sup>의 酸素를 불어 주고 있다. 이의 操業법에서 는, 必要로 하는 送風量은 403m<sup>3</sup>/ton까지 떨어 진다. 爐頂가스량과 집진기前의 排氣가스양도 같이 떨어진다. 이런 종류 의 爐는, 작은 古鐵 혹은 機械 加工時 發生하는 chip을 使用해서 용해작업 하는데 적합하며, 적은 爐底 직경에서도, 상당히 큰 熔解能力을 가질 수 있다. 熔解原價는, 통상적 인 熱風熔銑爐보다 비싸지만, 베드 코크스의 溫度를 上昇시켜 chip혹은 다른 보다 싼 地金を 사용 하면 7DM/ton정도의 원가 상승을 억제할 수 있다. chip의 熔解에 必要한 높은 베드 코크스의 溫度와 보다 적은 가스량은, 바람구멍안에 plasma바나를 使用해서도 얻어질 수 있다(그림1g) General Motors社에서는 chip의 熔解用으로 設置된 爐가 있으며, 現在 50% chip를 사용하고 있다. 이 熔銑爐에서는 바람구멍 중심에 plasma바나가 부착되어 있으며, plasma바나에서 공기가 super heat되어, 熱交換器에서 500℃로 予熱된 공기와 混合한다. 이 결과, 1450℃의 混合공기가 얻어진다. 이 爐의 공기 消耗量은 419m<sup>3</sup>/t으로 떨어지며, 지금과 코크스가 치밀하게 충전된 爐內를 소량의 공기가 통과하여 chip의 酸化는, 強還元性 분위기 중에서의 操業으로 억제시킬 수 있다. plasma바나의 設置備는 比較的 高價이기 때문에, 이 바나의 使用은 電力費가 싸든지, 送風溫

도가 높아 싼 地金を 熔解할 수 있을 때에만 경제 적이다.

**天然가스 燃燒의 熔銑爐**

球狀黑鉛鑄鐵의 元湯을 만들 때는 天然가스 燃燒式 熔銑爐가 적합하다. 이것은 이 爐에 의해 熔解된 熔湯은, 원탕처리 에 대한 尤황의 함유량이 0.01%정도 충분히 낮기때문에 脫流費가 들지 않기 때문이다. 古鐵의 配合比率은 地金의 40%로 制限되며, steel pack의 용해가 아직 가능치 않다.

그림1h는, Duker社에서 채널형 低周波爐와 같이 조업하는 가스燃燒式 熔銑爐를 表示한 것이다. 이 채널형 低周波爐에서는, 熔銑爐 熔湯이 連續的으로 流入되며, 昇溫과 加炭을 할 수 있다. 용해된 철은, 水冷格子위에 놓여진 耐火物球의 表面에서 super heat된다. 熔湯의 溫度가 높아짐에 따라 球의 消耗量이 增加하기 때문에, 熔銑의 溫度가 1400~1450℃정도까지 操業한다. 슬래그는, 연속적으로 熔銑爐로 부터 流出시킬 수 있도록 적당한 슬래그 形成劑를 添加시킨다. 天然가스의 火炎 溫度는, 送風의 酸素富化에 의해 높아지고, 水冷 格子사이를 통과할 때에 再次 冷却된다. 爐의 操業原價는, 脫硫 必要가 없기 때문에 有利하다. 天然가스의 消耗量이 적은 것은 super heat에 必要한 에너지가 가스에 의한 것이 아니고, 전력에 의해 공급되어 지기 때문이다. 가스處理, 집진해야 할 排氣가스量이 적기 때문에 設備費가 적게 든다.

그림1i에서는 KGT가 製作한 동독의 Keul-ahutte社에서 操業中인 熔銑爐를 表示하고 있는데, 이 爐는, super heat域의 베드材로 샤못트 벽돌혹은 뿔어진 耐火物을 사용하고 있다. 베드材는 水冷파이프製의 格子에 의해 支持되며, 熔湯은 格子를 통해 前爐안으로 떨어지며, 天然가스의 바나 의 火炎에 의해 super heat된다. 슬래그와 熔湯은 각각 siphon을 통해 前爐로 부터 流出된다. 爐頂가스는 800℃의 溫度에서 爐밖으로 빠진다. 이 가스는, 燃燒用 공기를 400℃로 予熱하기 위하여 사용된다. 이와 같이 해서, 2069℃의 火炎溫度가 얻어진다. 燃燒가스는 베드材料에 도달하기 전에, 爐床과 冷却된 格子를 통과하면서 再次 冷却된다.

이 熔銑爐에서는 脫硫費가 들지 않는다. 鐵은 天然가스의 火炎에 의해 super heat되기 때문에 전력비가 싸게 들며, 채널형低周波爐의 設置費가 들지 않는다. shaft가 2基를 設置해야 함으로서, 설비비가 增加되는데 이는 주말을 이용해서 爐床

部位를 보수할 수 없기 때문이다.

**全體의 比較와 結論**

표1에서 총괄해서 表示한 消耗量과 熔解原價의 資料는, 刊行物을 통해서 얻은 價格혹은 各現場에서 입수한 價格의 平均値다. 어떤 경우에는 이것보다 價格이 저렴한 경우도 있고, 비싼 경우도 있을 것으로 본다. 熔解原價에서, 熔銑爐에 따라 그다지 差異가 없기 때문에, 原價가 爐를 選擇하는데 유일한 결정적인 기준이라고 추천할 수가 없다. 에너지 매개체에 대한 價格의 變動은 바로 그 자리에 수치를 바꿀 수 있다

熔解量이 적을 때에는, 設備投資금액을 소액으로 할 것을 권유하고자 한다. 이에 反해, 용해량이 많을 경우에는, 爐設置에 상당한 투자가 들더라도 가능하리라 본다. 年間 熔解量이 15,000ton 以下일 경우에는, 수명이 긴 라이닝을 하는 熔銑爐를 酸素富化와 관계없이 조업하는 것이 바람직하다. 여기서, 酸素富化操業을 할 때는 최고 60%의 古鐵을 사용해서도 加炭할 수가 있다. 年 15,000ton 以上 熔解할 때는, 熱風熔銑爐의 설치가 바람직하다. 熱風爐는 特히 투자설비가 크지만, 操業原價가 싸다. 年間 熔解量이 15,000ton에서 25,000ton의 정도에서, 高率의 加炭이 必要할 때는, 熱風熔銑爐와 酸素富化로서 충분히 대처할 수 있다. 熔解量이 많을때는 送風溫度를 600℃에서 650℃까지 올리든지, 電力費에서 문제가 없다면, 送風공기의 電氣式 super heat裝置가 좋다. 天然가스燃燒式 熔銑爐에서 만족스러운 操業의 安全性을 얻었다. 이형의 爐는, 天然가스가 싸고 코크스가 비싼 지역에서는 確固한 地位를 가질 수 있으며, 球狀黑鉛鑄鐵 製造時, 環境問題가 되는 脫硫를 cokeless熔銑爐를 使用함으로서 排除할 수 있을 때, 이는 特別히 主要한 強점을 가진다. 現在, 채널型低周波爐가 딸린 가스 加熱式 熔銑爐가 spain에서 設置中에 있으며, 이 爐의 熔解速度는 10ton/hr며, 3교대 조업할 계획이다.

**要 約**

鑄物工場에서, 현재 알려져 있고 사용되고 있는 코크스 燃燒式 熔銑爐와 天然가스燃燒式 熔銑爐의 사양등을 比較했다. 여기서, 酸素富化와 電氣에너지 혹은 plasma에 의해 送風을 加熱하는 可能性을 考察해 보았다. 送風溫度와 酸素富化量이 다른 여러 종류 의 形式의 熔銑爐의 比較는, 얻을

수 있는 火炎溫度의 比較를 통해서, 또한 베드 코크스로 부터 빠져 나가는 燃燒가스의 溫度의 計算值에 의해서도 쉽게 판단할 수 있다. 2개의 熔銑爐가 베드 코크스에서의 同一한 溫度로 조절될 수 있는 狀態에 있다면, 同一한 冶金學的 結果를 얻

을 수 있다는 것을 전제할 수 있다. 熔銑爐 構造의 選擇은, 地金の 熔解原價 혹은 다른 기준에 의해 할 수 있는데, 가장 바람직한 構造를 選擇하기 위해서는 몇가지의 觀点を 고려해야 한다.

### 國內外 鑄物關係 行事

9월 2일~9월 6일

FMJ International Publications Limited  
Metals Engineering '91  
National Exhibition Centre  
Birmingham, England

9월 6일

FMJ International Publication Limited  
New Frontiers in Cast Metals  
Metropole Hotel, National Exhibition Centre  
Birmingham, England

9월 15일~9월 20일

CIATF  
58th World Foundry Congress  
Krakow, Poland

10월 5일~10월 6일

일본주물협회  
제119회 전국강연대회  
廣島, 日本

10월 18일 - 10월 20일

연세대 주최 국제심포지움  
Modeling of Casting and Solidification Processes

(자세한 내용을 원하시면 학회로 연락바랍니다)

### 1991년도 연구비 신청

당 학회가 주조공학분야의 학술 및 기술연구를 장려할 목적으로 1987년이후 매년 실시하고 있는 연구비지원을 아래와 같이 실시코져 하오니, 본회 연구기금 운영규정(안)에 따라 아래와 같이 신청하여 주시기 바랍니다.

#### 아 래

- 1) 신청자격 : 당학회 회원
- 2) 신청기한 : 1991년 9월 15일
- 3) 신청서류 : ① 연구비지원 신청서 1매(학회지 게재된 양식)  
② 연구 계획서(개별양식)  
③ 이 력 서(개별양식)
- 4) 기타문의 사항은 학회 사무국에 연락하여 주시기 바랍니다.