

假想 히치점의 位置가 트랙터의 操向

安定性에 미치는 影響(I)⁺

—假想 히치점의 安全 領域에 대한 實驗的 考察—

Effects of VHP Positions on the Steering Stability of Agricultural Tractors(I)⁺

—Experimental Verification of Safe VHP Positions—

申 秀 一*, 金 景 旭*

S. I. Shin, K. U. Kim

Summary

This paper concerns with experimental verification of the theory on the safe VHP positions presented in the first part of this study. In the experiment, tillage operation was conducted using a plow mounted to the threepoint hitch and the forces acting on the hitch points were measured. Using the data from the test tractor and plow, computer simulation was also conducted and its results were compared with those obtained from the field experiment. The comparison showed a reasonable agreement between the two results, by which the theoretical method for the determination of safe VHP positions for steering control can be verified. Some guidelines for expanding the safe VHP region were finally proposed.

1. 緒 論

本 研究의 第 1 報(申과 金,1991)에서는 트랙터의 3 點 히치에 대한 假想 히치점의 위치와 假想 히치점의 安全 領域에 대한 理論式을 제시하였다. 주어진 土壤 및 出力 조건에서 트랙터가 최대 견인력을 발생할 때, 前輪에 작용하는 土壤의 垂直 反力은 假想 히치점의 위치에 따라서 變化된다. 따라서, 假想 히치점의 安全 領域은 驅動輪이 주어진 토양 조건에서 최대 견인력을 발생할 때, 前輪에서는 操向에 필요한 최소한의 토양 反力을 유지할 수 있는 假想 히치점의 위

치를 말한다.

本 研究에서는 第1報에서 유도한 理論式의 타당성을 검증하기 위하여 쟁기를 이용한 경운 實驗과 理論式을 이용한 컴퓨터 시뮬레이션을 실시하고 각각의 결과를 비교 분석하였다. 또, 시뮬레이션의 결과로부터 假想 히치점의 安全 領域을 확대할 수 있는 方案을 제시하였다.

2. 假想 히치점의 위치와 견인력

實驗的으로 가상 히치점의 위치와 가상 히치점에 작용하는 견인력을 결정하기 위하여 耕耘

+ 이 研究는 1989년 韓國科學財團 研究費 支援에 의한 결과의 일부임(과제 번호 891-1501-069-2)

* 서울 대학교 農科大學 農工學科

實驗을 실시하였다. 荷重 變換器를 제작하여 트랙터와 작업기 사이에 설치하고 荷重 變換器에 작용하는 수평력과 수직력 및 모우멘트를 測定하여 假想 히치점의 위치, 假想 히치점에 작용하는 수평 및 수직 견인력과 前輪에 작용하는 토양의 수직 반력을 구하였다.

가. 3점 히치용 荷重 變換器의 構造

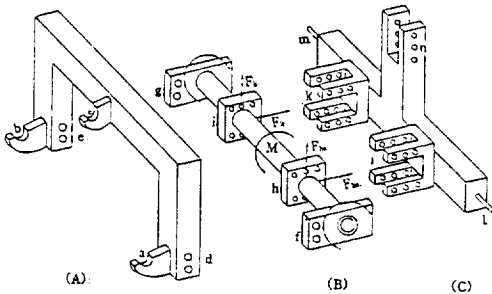


Fig. 1 Structure of three-point hitch dynamometer.

荷重 變換器의 構造는 그림 1에서와 같이 작업기 연결부(A), 變換部(B), 트랙터 연결부(C)로 構成하였다. 작업기 연결부는 퀵 커플러(Quick Coupler)를 사용하였으며, 變換部는 이음매가 없는 軟鋼 파이프를 사용하였다. 작업기에 작용하는 힘과 모우멘트는 작업기 연결부를 통하여 變換부로 전달된다. 變換부에 전달된 수평력과 수직력 및 모우멘트를 測定하기 위하여 變換부의 左右에 스트레인 게이지(strain gage)를 附着하고, 回路는 온도의 영향과 變換部에 작용하는 側方力을 상쇄할 수 있도록 풀브리지 (full-bridge) 방식으로 構成하였다 (Cook and Rabinowicz,1963).

나. 데이터 蒐集 裝置

데이터 蒐集 裝置는 스트레인 게이지의 신호를 $-5V - +5V$ 범위의 직류 전압으로 增幅하는 스트레인 增幅器 (strain amplifier), 저역 필터(low pass filter) 및 A/D 變換器로 構成하였다. A/D 變換器는 16 bit IBM-XT 實驗室用 데이터 蒐集 裝置인 Lab Jr. (韓國 엔지니어링製品)

에 내장된 것을 사용하였고 A/D 變換器에서 變換된 데이터는 마이크로 컴퓨터에 입력하였다.

다. 測定 設定

일반적으로 쟁기 작업을 할 경우, 그림 2에서와 같이 작업기 연결부 A점에는 壓縮力이 작용하고 B 점에는 引張力이 작용한다. A, B 에 작용하는 荷重에 따라 變換部에 작용하는 수평력, 수직력 및 모우멘트를 결정하기 위하여 荷重 變換器의 트랙터 연결부와 變換部에 대한 힘분석을 실시하였다.

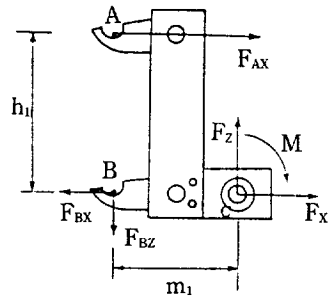


Fig. 2 Analysis of forces acting on implement and transducer sub-assembly.

變換部에 작용하는 수평력 F_x 과 수직력 F_z 및 모우멘트 M 를 구하면 다음과 같다.

$$F_x = F_{Bx} - F_{Ax} \dots\dots\dots (2)$$

$$F_z = F_{Bz} \dots\dots\dots (2)$$

$$M = F_{Bz} \cdot m_1 - F_{Ax} \cdot h_1 \dots\dots\dots (3)$$

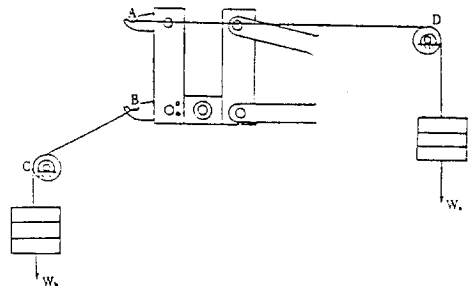


Fig. 3 Calibration of dynamometer.

測度 設定은 그림 3에서와 같이 상부 링크와 하부 링크에 荷重 變換器를 고정하고 작업기 연결부의 A, B 에 각각 일정한 壓縮 荷重과 引張 荷重을 加하여 變換部에 나타나는 수평력과 수직력 및 모우멘트를 測定하였다. 荷重 變換器에 대한 수평력, 수직력 및 모우멘트의 測度 設定 결과는 다음과 같다.

$$F_x = 0.222867 \cdot \text{STEP H} + 1.789264 (\text{kgf})$$

(R²=0.9997) (4)

$$F_z = 0.478491 \cdot \text{STEP V} + 2.8507 (\text{kgf})$$

(R²=0.9986) (5)

$$M = 0.2460 \cdot \text{STEP M} + 2.032154 (\text{kgf-m})$$

(R²=0.9996) (6)

여기서 STEP H, STEP V, STEP M 은 變換部에서 발생하는 스트레인이 A/D 變換器에서 -5V - +5V의 직류 전압으로 변환될 때 이 직류 전압에 해당하는 0-4095(2¹²)의 디지털 값이다.

라. 圃場 實驗의 條件과 方法

實驗 圃場에서 플라우를 실시하여 荷重 變換器의 變換部에 작용하는 수평력과 수직력 및 모우멘트를 測定하였다. 實驗 圃場은 서울 大學

Table. 1 Tractor and plow used for the field test.

Tractor	
Model	FIAT 4800DT
Engine	Disel
Rated power output	50 PS(2000rpm)
Transmission	6-speed
Gear	
Shift	
Tires	Rear : 12.4/11-28
	Front : 6.00-16/4
Weightht	1950 kgf
Plow	
Width	45cm×3
Depth	20cm
Weightht	470kgf



Fig. 4 View of field experiment

校 農科大學 附屬 農場의 圃場으로서 토양의 水分 含量과 圓錐 指數 (cone index)는 각각 20.4 %, 22.4Kg/cm²이었다. 實驗은 1990년 8월 22일부터 26일까지 5일간 실시하였다. 표 1은 實驗에 사용한 트랙터와 쟁기의 諸元을 나타낸 것이고 그림 4는 圃場 實驗의 한 장면을 나타낸 것이다. 실험 트랙터의 축장 장치에서 요구되는 電力은 延長 케이블을 이용하여 農場 事務室의 室内 電源에서 공급하였다.

實驗은 트랙터의 엔진 속도를 定格 速度인 2000rpm으로 고정하고, 耕深을 10cm, 15cm, 20 cm, 작업 속도를 0.42m/s, 0.78m/s, 1.2m/s로 하여 각각 2 회 反復하였다. 데이터 測定 시간은 48 초 間隔으로 하였으며 작업기 연결 방식은 固定 링크 연결 방식을 採擇하였다. 또한 耕深 3 수준과 작업 속도 3 수준에서 구동륜의 순전인 계수

Table. 2 Slippage of driving wheel and lower link angle.

Speed(m/s)	Depth(cm)	Slip(X)	θ ₂ (°)
0.42	10	9.1	163.9
	15	11.43	164.8
	20	14.4	167.0
0.78	10	11.38	163.9
	15	14.0	164.8
	20	17.53	167.0
1.2	10	12.4	163.9
	15	16.5	164.8
	20	18.3	167.0

와 구름 저항 계수를 결정하기 위하여 트랙터에 부착한 5輪으로써 차륜의 슬립을 측정하였다. 표 2는 각 耕深 및 작업 속도 3 수준에서 耕深의 변화에 따라 測定한 하부 링크의 角變位와 구동륜의 슬립을 나타낸 것이다.

마. 假想 히치점의 位置와 假想 히치점에 作用하는 水平 및 垂直 牽引力

荷重 變換器로 測定한 수평력, 수직력 및 모우멘트를 이용하여 假想 히치점의 위치와 假想 히치점에 작용하는 수평 및 수직 견인력을 결정하기 위하여 그림 5에서와 같이 荷重 變換器의 變換部와 트랙터 連結部에 대한 힘분석을 실시하였다.

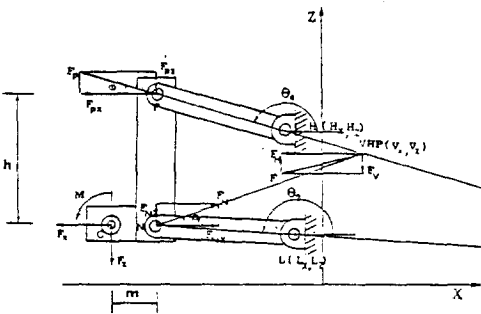


Fig. 5 Determination of VHP position and forces acting on VHP.

假想 히치점 VHP는 상부 링크와 하부 링크의 히치점에 작용하는 힘 F_p 와 F_N 의 作用線이 교차하는 지점이고, 假想 히치점 VHP에 작용하는 수평 및 수직 견인력 F_{NH} , F_{NV} 는 힘 F_p 와 F_N 의 합력 F 의 수평 및 수직 分力이다. 따라서, 힘 F_p 와 F_N 을 구하면

$$F_{px} = \frac{-(F_z \cdot m + M)}{h}$$

$$F_{Nx} = F_{px} + F_x$$

$$F_{Nz} = F_z - F_{pz} \\ = F_z - F_{px} \cdot \tan\phi$$

가 된다. 상부 링크 및 하부 링크의 히치점에 작

용하는 힘의 作用線은

$$Z_p = X \cdot \tan\theta_4 + H_z - H_x \cdot \tan\theta_4 \dots\dots\dots (7)$$

$$Z_N = X \cdot \tan\theta + L_z + r_2 \cdot \sin\theta_2 - (L_x + r_2 \cdot \cos\theta_2) \cdot \tan\theta \dots\dots\dots (8)$$

$$\text{여기서 } \theta = \frac{F_{Nz}}{F_{Nx}}$$

이므로 (7)식과 (8)식에서 假想 히치점의 X 및 Z 좌표 V_x , V_z 는 각각

$$V_x = \frac{(L_z - H_z) + r_2 \cdot \sin\theta_2 + H_x \cdot \tan\theta_4 - (L_x + r_2 \cdot \cos\theta_2) \cdot \tan\theta}{\tan\theta_4 - \tan\theta} \dots\dots\dots (9)$$

$$V_z = V_x \cdot \tan\theta + H_z - H_x \cdot \tan\theta_4 \dots\dots (10)$$

가 된다. 또한 假想 히치점에 작용하는 수평 및 수직 견인력 F_{Hh} , F_{Vh} 는 힘의 평형 조건에 의하여

$$F_{Hh} = F_{Nx} - F_{px} \dots\dots\dots (11)$$

$$F_{Vh} = F_{pz} + F_{nz} \dots\dots\dots (12)$$

가 된다. 以上の 방법으로 荷重 變換部에서 測定한 수평력, 수직력 및 모우멘트 F_x , F_z , M 을 이용하여 (9), (10)식에서 假想 히치점의 위치와, (11), (12)식에서 假想 히치점에 작용하는 수평 및 수직 견인력을 구하였다.

3. 操向 安定性

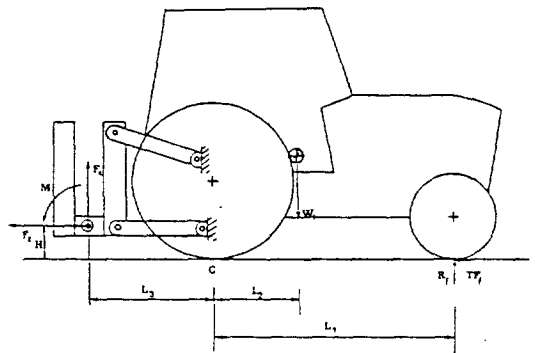


Fig. 6 Determination of normal reaction forces at the front wheel.

操向 安定性을 평가하기 위하여 荷重 變換部에 임의의 수평력 F_x 와 수직력 F_z 및 모우멘트 M 가 작용할 때 트랙터의 前輪에 작용하는 토양의 수직 반력을 구하였다. 그림 6에서 보는 바와 같이 後輪 接地點에 대한 모우멘트의 평형 방정식은

$$F_z \cdot H - F_x \cdot L_3 + M - W_t \cdot L_2 + R_f \cdot L_1 = 0 \dots (13)$$

가 되며, 前輪에 작용하는 토양의 수직 반력 R_f 를 구하면

$$R_f = \frac{W_t \cdot L_2 - M - F_x \cdot H + F_z \cdot L_3}{L_1}$$

가 된다. 操向 安定性은 前輪에 작용하는 토양의 수직 반력이 트랙터 總重量의 20% 이상일 때 유지될 수 있는 것으로 假定하였으며, 操向 安定性이 유지될 때 假想 히치점의 위치는 操向性 安定 領域內에 포함된 것으로 하였다.

4. 實驗 結果

그림 7은 트랙터의 작업 속도를 0.78m/s, 耕深을 각각 10cm, 15cm, 20cm로 하였을 때 荷重 變換部에서 測定된 수평력과 수직력 및 모우멘트를 測定 設定式의 變數를 이용하여 시간의 함수로써 나타낸 것이다. 그림 7에서 STEP은 하중에 따라 각각 수평력은 STEP H, 수직력은 STEP V, 모우멘트는 STEP M을 나타내며, 각 하중의 크

기는 측도 설정식 (4), (5), (6)으로 구할 수 있다. 수평력은 트랙터 후방으로 작용하는 힘을 +, 수직력은 地面에 대하여 垂直 上方으로 작용하는 힘을 + 값으로 하고, 모우멘트는 反時計 방향의 모우멘트를 + 값으로 하였다.

그림 7에서와 같이 耕深이 증가할수록 수직력과 수평력은 증가하였고, 수평력의 증가율은 수직력의 증가율보다 크게 나타났다. 모우멘트는 耕深이 증가할수록 時計 방향의 모우멘트가 증가하였다. 耕深이 증가할수록 시계 방향의 모우멘트가 증가된 것은 수평력의 증가에 比하여 수직력이 플라우 바닥식의 영향으로 크게 증가되지 못하였기 때문이라고 판단된다. 작업 속도가 0.42m/s와 1.2m/s인 경우에서도 變換部에서 測定된 수평력, 수직력 및 모우멘트의 크기는 耕深에 따라 유사한 경향으로 변화하였다.

작업 속도가 0.78m/s이고, 耕深이 각각 10cm, 15cm, 20cm 일 때 假想 히치점에 작용하는 수평 및 수직 견인력과 前輪에 작용하는 토양의 수직 반력은 그림 8에서와 같다. 그림 8에서와 같이 假想 히치점에 작용하는 수평 및 수직 견인력은 耕深에 따라 증가하였다. 前輪에 작용하는 수직 반력은 耕深이 증가할수록 감소하여 15cm 이상의 耕深에서는 操向 安定性을 喪失하였다. 耕深이 얕을수록 假想 히치점은 後輪 車軸에서 後方으로 멀어지고, 耕深이 증가할수록 後輪 車軸으로 접근하였다. 한계 견인력에 대한 작업 속도의 영향은 경심의 영향과 類似하였다. 즉, 작업 속도가 증가하면 한계 견인력이 증가하고 前輪의

Table. 3 The experimental results of horizontal and vertical forces acting on virtual hitch point.

SPEED(m/s)	DEPTH(cm)	V_x (mm)	V_z (mm)	F_H (kgf)	F_V (kgf)	R_f (kgf)
0.42	10	-86.75	758.44	313.18	81.85	409.9
	15	-79.94	759.81	590.41	147.99	257.01
	20	-72.99	755.79	957.74	134.39	169.83
0.78	10	-86.15	761.18	298.55	88.22	400.33
	15	-72.99	741.24	599.91	168.03	228.34
	20	-24.74	735.23	1063.18	165.77	156.78
1.2	10	-77.29	758.53	315.62	125.22	395.98
	15	-50.94	741.54	732.79	138.64	223.04
	20	-40.50	744.79	1064.41	247.09	164.11

反력이 감소하여 조향 안전성은 低下하였다.

표 3은 작업 속도를 0.42m/s, 0.78m/s, 1.2m/s로 하여 각각 耕深 10cm, 15cm, 20cm로 작업하였을 때 假想 히치점의 위치, 수평 및 수직 견인력과 前輪에 작용하는 수직 반력의 평균값을 나타낸 것이다.

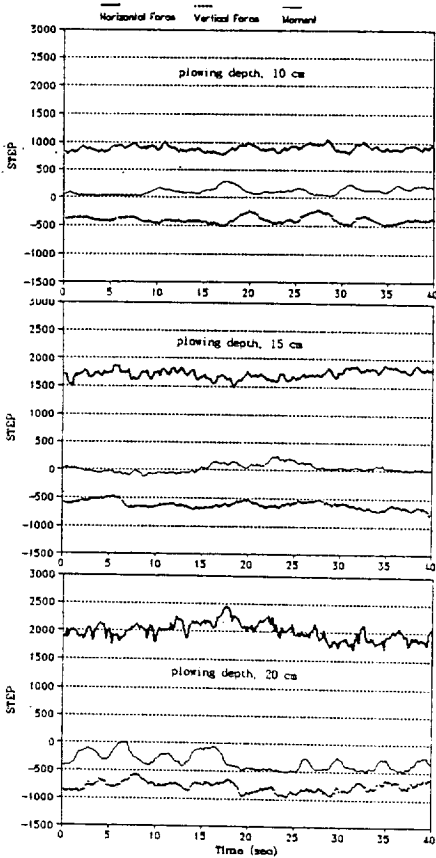


Fig.7 Time history of horizontal, vertical forces and moment acting on transducer subassembly when plowing velocity was 0.78m/sec.

5. 數學的 모델과 實驗的 考察의 比較

히치점의 安全 領域에 대한 理論的 有效性을 檢定하기 위하여 實驗에서와 같은 條件에서, 實驗에 사용된 3점 히치의 假想 히치점에 대한 限界 수평 및 수직 견인력과, 前輪에 작용하는 토양

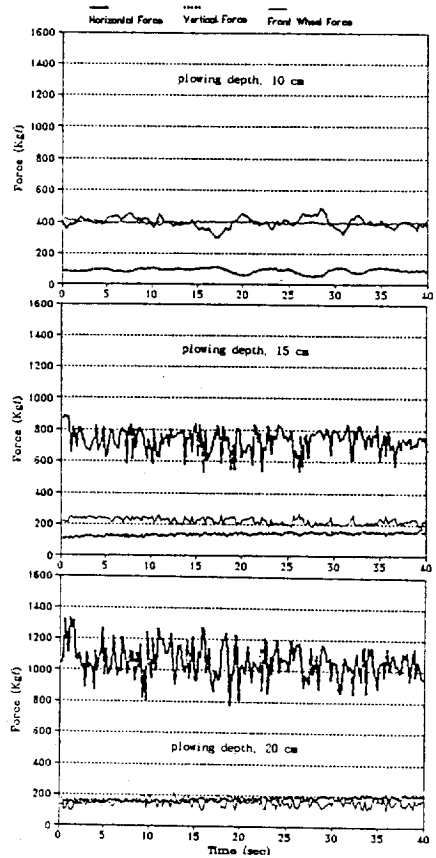


Fig. 8 Time history of horizontal and vertical pull forces acting on VHP and soil reaction forces at the front wheel when plowing velocity was 0.78m/sec.

反력을 第 1報의 (20), (21)式을 이용하여 컴퓨터 시뮬레이션 방법으로 구하고, 이를 實驗 결과와 비교 분석하였다. 컴퓨터 시뮬레이션에서 구름 저항 및 순견인 계수는 (14), (15)식에서와 같이 슬립율의 함수로써 표시하였으며, 슬립은 實驗에서 測定한 값을 사용하였다.

$$\rho = \frac{1.2}{C_n} + 0.04 \dots\dots\dots (14)$$

$$\mu = 0.75(1 - e^{-0.3C_n \cdot S}) - \left(\frac{1.2}{C_n} + 0.04\right) \dots (15)$$

여기서,

$$C_n : \text{驅動輪의 車輪數} \left(\frac{CI \cdot b \cdot d}{W}\right)$$

- W : 驅動輪의 動荷重 (kN)
- b : 無負荷時 타이어의 幅 (m)
- d : 無負荷時 驅動輪의 直徑 (m)
- CI : 圓錐 指數 (kN/m²)
- S : 驅動輪의 슬립 (소수)

그림 9는 트랙터가 0.47m/s의 속도로 耕深 10cm, 15cm, 20cm로 각각 작업하였을 때 實驗에서 測定한 수평 및 수직 견인력과 컴퓨터 시뮬레이션으로 예측한 한계 수직 및 수평 견인력을 비교한 것이다. 그림 9의 왼쪽 상단은 假想 히치점의 X 좌표에 대한 Z 좌표를 나타내고 왼쪽 하단은 假想 히치점의 X 좌표에 대한 수평 견인력을 나타낸다. 오른쪽 상단은 假想 히치점의 Z 좌표에 대한 수직 견인력을 나타내고 오른쪽 하단은 前輪의 반력을 나타낸다. 操向 安定성을 유지하기 위해서는 假想 히치점에 작용하는 견인력이 한계 견인력보다 작아야 한다. 圃場 實驗에서 耕深이 10cm일 때 操向 安定성은 유지되었다. 이는 그림 9 (a)에서와 같이 假想 히치점에 작용하는 수직력이 한계 수직 견인력보다는 크지만 수평 견인력이 한계 수평 견인력보다는 작았기 때문이라고 할 수 있다. 즉 驅動輪에 작용하는 動荷重의 크기가 한계 수평 견인력 이상의 수평 견인력을 발생하는데 充分하였지만 토양 저항을 극복하는데 필요한 실제의 수평 견인력은 한계 수평 견인력보다 작았기 때문에 操向 安定성을 유지한 것으로 판단된다. 耕深이 15cm, 20cm인 경우에는 트랙터가 操向 安定성을 喪失하였는데 이는 그림 9 (b), (c)에서와 같이 수평 및 수직 견인력이 모두 한계 수평 및 수직 견인력보다 크게 작용하여 전륜에 작용하는 토양 反力이 감소되었기 때문이다.

따라서 操向 安定성을 유지할 수 있는 假想 히치점의 위치는 실제 견인력이 한계 견인력보다 작은 영역이 된다. 實驗 條件에서, 시뮬레이션으로 예측한 한계 수평 및 수직 견인력에 의하면 耕深 15cm일 때는 假想 히치점이 後輪 車軸으로부터 트랙터 진행 방향 쪽으로 200mm 이상 앞쪽에 위치하면 操向 安定성을 유지할 수 있고, 耕深이 20cm일 때는 耕深이 15cm일 때보다도

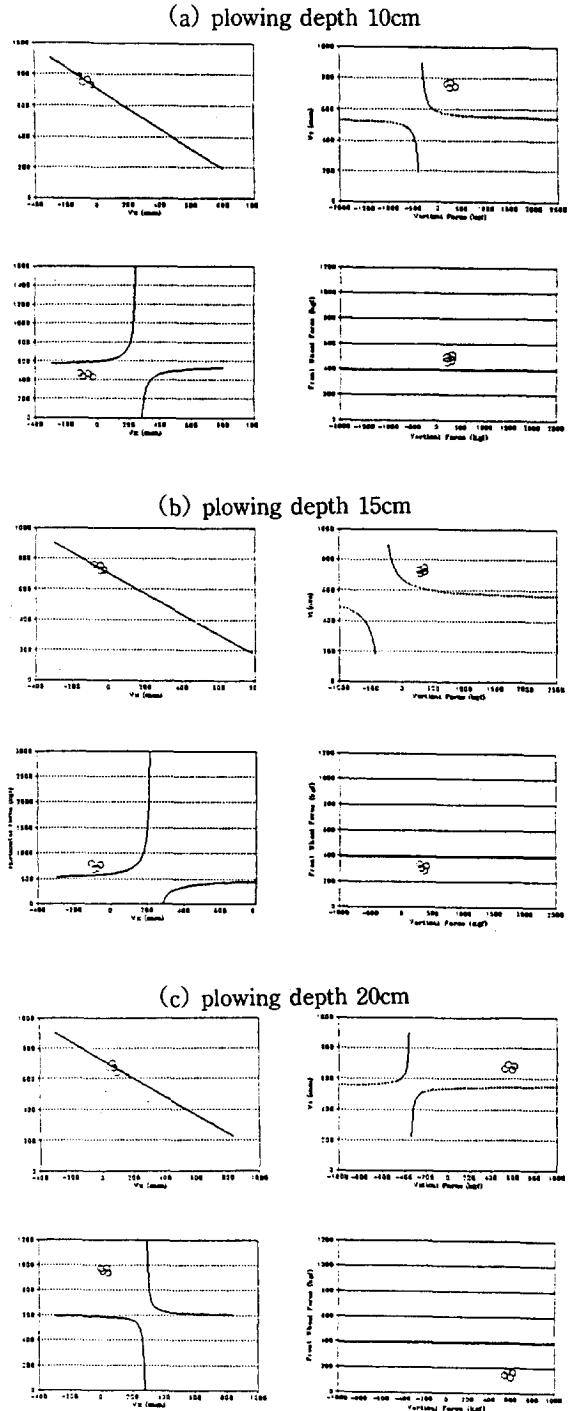


Fig. 9 Comparison between the simulated and experimental pull forces when plowing velocity was 0.47m/sec.

휠선 앞쪽에 위치하여야만 操向 安定性を 유지할 수 있는 것으로 판단된다.

6. 假想 히치점의 安全 領域

以上에서 假想 히치점에 작용하는 실제의 견인력이 시뮬레이션에서 구한 한계 견인력보다 클 경우, 트랙터의 操向은 不可能하다는 假說을 實驗으로 입증하여 假想 히치점의 安全 領域에 대한 수학적 모델의 有效性을 檢定하였다. 檢定된 數學的 모델을 이용하여 假想 히치점의 安全 領域을 斜明하고, 假想 히치점의 安全 領域을 확대할 수 있는 방안을 모색하였다.

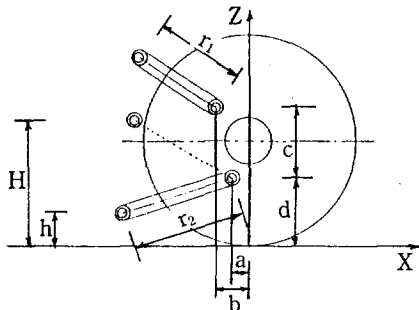
그림 10는 實驗에 사용된 3 점 링크로서 각각 10cm, 15cm, 20cm의 耕深으로 작업하였을 때 操向 安定性を 유지할 수 있는 假想 히치점의

安全 領域을 나타낸 것이다. 耕深이 증가할수록 假想 히치점의 安全 領域은 지면에 대하여 낮아지고 前輪쪽으로 이동하고 있음을 알 수 있다. 또한 假想 히치점의 安全 領域을 결정하는 3 점 링크의 주요 設計 變數를 규명하기 위하여 3 점 링크의 諸元과 트랙터 取付點의 위치를 변화시키면서 假想 히치점의 安全 領域을 구하였다. 假想 히치점의 安全 領域에 가장 큰 영향을 미치는 變數로서는 하부 링크의 角變位, 상부 링크의 取付點 위치, 및 마스터의 높이 등이었다. 操向 安定性を 높일 수 있는 3 점 링크와 假想 히치점의 條件은 다음과 같다.

- 1) 상부 링크 및 하부 링크의 연장선은 트랙터의 진행 방향을 향하여 교차하고 前輪軸과 後輪軸 사이에 위치하여야 한다.
- 2) 작업기와 연결되는 하부 링크의 히치점은

Table. 4 Dimensions of three-point linkage of test tractor.

Length of lower link	r_2 760mm
Horizontal distance from lower link point to rear wheel axis	a 150mm
Horizontal distance from upper link point to rear wheel axis	b 235mm
Vertical distance from lower link point to ground	d 450mm
Vertical distance from upper link point to lower link point	c 150mm
Height of lower hitch point relative to the ground	in low position h 220mm in high position H 850mm
Length of upper link	r_1 568~830mm
Height of master	r_3 630, 590mm
Dynamic radius of rear wheel	r_w 589mm



가능한 지면에서 낮게 위치하여야 한다.

3) 상부 링크와 하부 링크의 取付點 사이의 가능한 限 멀리하여야 한다.

4) 假想 히치점은 트랙터의 무게 중심과 前輪 車軸 사이에 위치할 때 가장 安全하고 견인력을 最大化할 수 있다.

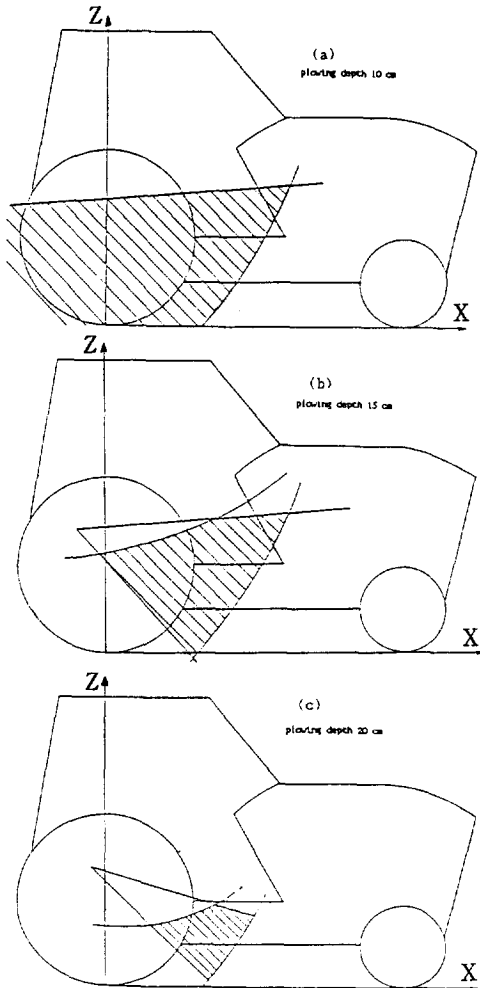


Fig. 10 Safe VHP locations for steering control.

7. 要約 및 結論

本 研究의 第 1報에서 개발된 假想 히치점의 安定 領域에 대한 數學的 모델의 有效性을 檢定 하기 위하여, 컴퓨터 시뮬레이션과 실제의 耕耘

實驗을 실시하였다. 耕耘 實驗에서는 荷重 變換 器로 필요한 데이터를 측정하고, 이를 이용하여 假想 히치점의 위치, 수평 견인력과 수직 견인력 및 前輪에 작용하는 수직 반력을 결정하였다. 또한, 수학적 모델을 이용하여, 실험에 사용된 동일한 트랙터, 3 점 히치 및 동일한 작업 조건에서 컴퓨터 시뮬레이션을 실시하고 그 결과를 실험 결과와 비교하였다. 실험 및 시뮬레이션 결과로부터 假想 히치점에 작용하는 실제의 견인력이 시뮬레이션으로 예측한 한계 견인력보다 작을 때 操向 安定性을 유지할 수 있다는 理論이 증명됨으로서 假想 히치점의 安全 領域을 규명하기 위한 모델의 有效性을 입증하였다. 따라서 第 1報에서 개발한 수학적 모델은 임의의 假想 히치점에 대한 트랙터의 操向 安定性을 豫測하고, 假想 히치점의 安全 領域을 淸明하는 데 활용할 수 있을 것으로 판단된다.

參 考 文 獻

1. 강 은. 1986. 자료 수집 장치를 이용한 트랙터의 포장 성능 평가에 관한 연구. 서울대학교 대학원 농공학과 석사학위논문.
2. 申秀一, 金景旭. 1991. 假想 히치점의 位置가 트랙터의 操向 安定性에 미치는 影響(I) - 假想 히치점 安全 領域에 대한 現論的 考察 -. 한국농업기계학회지 16(2) : 118-123.
3. Cook, N. H. and E. Rabinowicz. 1963. Physical measurement and analysis. Addison-Wesley Pub. Co. Inc.
4. Garnen, T.H, R.B. Dodd, D. Wolf and U.M. Peiper. 1988. Force Analysis and application of a three point hitch dynamometer. Transactions of the ASAE 31(4) : 1047-1053.
5. Johnson, C.E, and W. B. Voorhees. 1978. A force dynamometer analysis for threepoint hitch. Transactions of the ASAE 22(2) : 226-228.