

우리나라의 冷房度日과 冷房日數에 관한 研究

薛 東 一* · 閔 丙 彥*

A Study on the Cooling Degree Days and the Number of Cooling Days in Korea

Dong-Il Seol · Byeong-Eon Min

〈目 次〉

Abstract	4. 各 地方의 冷房度日과 冷房日數 分析 結果
1. 序 論	4.1 冷房度日의 分析
2. 冷房度日과 冷房日數의 定義 및 算出法	4.2 冷房日數의 分析
2.1 冷房度日과 冷房日數의 定義	5. 結 論
2.2 冷房度日과 冷房日數의 算出法	參考文獻
3. 우리나라 夏季氣溫의 特性	

Abstract

The cooling degree days and the number of cooling days are used as important research materials not only in the field of design for building and cooling facilities but also in the government's establishment of energy policy.

The purposes of this dissertation are to clarify the distribution of the cooling degree days and the number of cooling days by using the daily mean air temperature of 95 weather stations in Korea, and to show the distribution charts of the same cooling degree days and the same number of cooling days in order to help the practical uses of the materials.

In cases of the base temperatures 24°C, 25°C, 26°C, and 27°C, the cooling degree days and the number of cooling days are shown in Table 2 to Table 5. The distribution charts of the same cooling degree days and the same number of cooling days are shown in Fig. 6 to Fig. 8 and Fig. 9 to Fig. 11 respectively.

As a result of this dissertation, Jeju Island and southern inland regions(especially Jeonju, Daegu, Gwangju) have a larger value than central regions and northern regions because of the influences of the terrain effect, and western coast regions have usually a larger value than eastern coast regions at the same

* 正會員, 韓國海洋大學

latitude. The largest value appears in August of the year and the second in July, and the smallest in September. And southern inland area surrounded by Imshil, Goechang, and Boeun has a much smaller value than the other areas of its vicinity.

1. 序 論

우리들이 일상생활을 하면서 무엇보다도 먼저 느낄 수 있는 것은 더위와 추위에 대한 느낌이며 이러한 더위와 추위는 우리 인간의 日常生活方式과 建築 構造物 樣式, 人口 分布 그리고 聚落 分布등에도 많은 영향을 미친다. 더위와 추위는 인간의 활동을 나태하게 또는 더디게 하고 작업의 의욕과 능률을 저하시키므로 이를 극복하기 위해 우리 인간은 끊임없이 노력하여 왔다.

이러한 노력의 일환으로 발달한 暖房設備나 冷房設備를 經濟的이고 合理的으로 설치·운영하려면 그 建築 構造物의 樣式, 그 地域의 氣候 特性 그리고 生活環境등을 빠짐없이 고려하여야 한다.

暖房과 冷房設計에 있어서 꼭 고려되어야 하는 기초자료로는 暖房度日¹⁾⁻⁵⁾(Heating Degree Day)과 冷房度日¹⁾⁻⁵⁾(Cooling Degree Day) 그리고 冷房과 暖房을 필요로 하는 冷·暖房日數 分布와 冷·暖房期間이 있는데 이와 같은 요소들은 열에너지의 소비 여하, 연료비등에 직접적인 영향을 미친다.

특히, 今年(1991년) 여름철에는 Air Conditioner등 冷房設備의 수요 급증과 예고없는 발전소의 잦은 고장, 그리고 전력 부족의 가장 근본적인 원인인 발전소의 설비확충 지연등으로 인하여 電力豫備率이 겨우 4~5%에 머무는 정도의 심각한 電力難이 발생하였으며, 이로 인하여 대형 제조업체는 물론 상업용·업무용 빌딩과 유통업체, 금융기관까지 送電이 제한되어 생산활동에 많은 차질을 가져 왔고 일상생활에까지도 많은 불편을 가져다 주었다.

이러한 위기 상황은 적어도 5년 내지 7년 지속되리라 예상되어지고 있어 우리나라에서도 보통 24℃로 설정·권장되던 冷房의 室內 基準溫度를 26℃ 以上으로 높여 권장하고 있는 실정이다.⁶⁾⁷⁾

이 논문에서는 현재의 이러한 상황을 감안하여 우리나라 95개 관측지점의 累年 日平均氣溫 자료를 기초로 해서 각 지방의 月別·年別의 冷房度日, 冷房日數 그리고 冷房期間을 算出하여 이를 夏季 氣溫分布 特性과 연관시켜 分析하였으며, 우리나라 주요 지방의 冷房度日 및 冷房期間, 冷房日數의 分布를 밝힘으로써 合理的인 에너지 政策을 樹立하고, 각 지방의 氣候 特性에 맞는 建築物 設計와 冷房施設을 하는데 그리고 油類 波動時나 電力難이 심각한 有事時의 打開策으로서 冷房 基準溫度를 上向 調整하여 勸獎하고자 할 때 등에 유용하게 활용할 수 있는 基礎資料를 마련하는 데에 연구의 목적을 두었다.

2. 冷房度日과 冷房日數의 定義 및 算出法

2.1 冷房度日과 冷房日數의 定義

冷房度日이라함은 冷房設備의 運用費나 容量을 추정하는데 基本要素가 되는 氣候指數의 하나로써, 冷房을 필요로 하는 기간 중의 室內 基準溫度를 t_i 라 하고 그 기간 중의 外部氣溫의 日平均値를 t_o 라 할 때 $t_o - t_i$ 를 一定 期間 동안 積算한 값을 말하며 보통 Dc 또는 CD(Cooling Degree Day, 單位는 $^{\circ}\text{C} \cdot \text{day}$)로 표현한다.¹⁾

그리고 特定氣溫(즉, 基準溫度) 以上이 되는 平年の 初日과 終日 사이의 기간을 冷房期間²⁾⁸⁾이라 하고 그 기간의 일수를 冷房日數라 정의한다.

2.2 冷房度日과 冷房日數의 算出法

冷房度日은 어느 일정한 冷房 基準溫度를 t_i , 外部氣溫의 日平均値를 t_o 라 할 때 $t_o > t_i$ 이면

$$CD_{i-w} = \sum (t_o - t_i) \text{ [}^{\circ}\text{C} \cdot \text{day]} \dots\dots\dots(1)$$

로 구한다.

만일 冷房 限界溫度 t_0' 를 고려할 때 $t_0 > t_0' > t_i$ 의 경우이면

$$CD_{t_i-t_0'} = \sum (t_0' - t_0) + (t_i - t_0') \cdot Z \quad [^\circ\text{C} \cdot \text{day}] \quad (2)$$

로부터 冷房度日을 구할 수 있으며, 여기서 Z 는 冷房日數를 말한다.¹⁾

그러므로 어느 지방의 外部氣溫의 一年間의 變化圖를 그려 冷房度日을 구하면 冷房度日은 Fig. 1의 斜線 部分의 面積으로 표시할 수 있다.

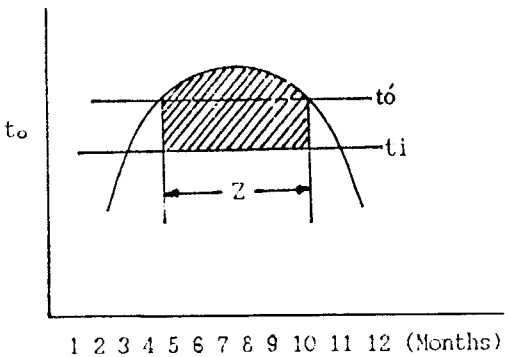
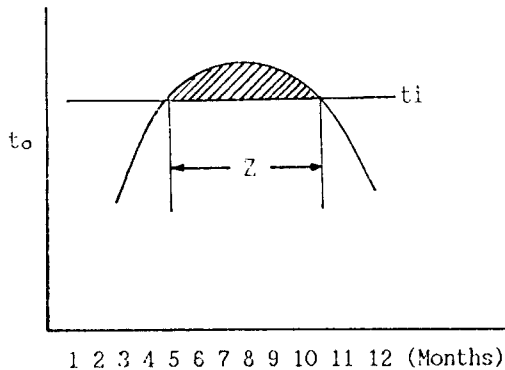


Fig. 1 Two methods for calculating the cooling degree days

한편, 冷房의 基準溫度로는 미국에서는 75°F (23.9°C), 일본에서는 $24\sim 25^\circ\text{C}$ ^{5) 9)} 등 대부분의 나라가 24°C 를 쓰고있다. 이 基準溫度는 나라에 따라 서로 다를 수도 있으며, 個人이나 目的이나 施設에 따라서도 당연히 달라질 것이다. 가정, 사

무실, 병원, 공장, 창고 및 차고, 교실등의 基準溫度는 일정할 수는 없다. 또, 油類波動이나 電力難과 같이 燃料節約이 크게 요구되는 경우에는 그 基準溫度 또한 經濟的으로 조정될 수 밖에 없을 것이다.⁴⁾

冷房度日의 산정에 이용되는 氣溫은 日平均氣溫, 半旬平均氣溫 및 月平均氣溫이 있으나 일반적으로 日平均氣溫에 의하여 산출하는 것을 권장하고 있다.

이 논문에서는 冷房度日과 冷房日數의 산출을 위하여 1951년 1월 1일부터 1980년 12월 30일까지의 30년간에 걸쳐 서울을 비롯한 남한지방의 26개 주요 測候所에서 관측·정리한 한국기후표 제1권¹⁰⁾, 1973년 1월 1일부터 1982년 12월 31일까지 남한지방 42개 氣象分室에서 관측한 자료인 한국기후표 제3권¹¹⁾ 그리고 1973년부터 1986년까지 무선 통신(CW)방송에 의해 수집·정리된 북한지방 27개 지점별 통계자료¹²⁾의 日別 平均氣溫을 조사·분석하였고, 冷房度日 및 冷房日數의 분포에 관한 통계적 처리는 算術平均法에 의거하여 처리하였다.

3. 우리나라 夏季氣溫의 特性

우리나라는 남북으로 길고 유라시아 대륙 東岸에 자리잡고 있으며 三面이 바다로 둘러싸인 半島國家이다. 그리고 북태평양과도 접하고 있어 기후적으로 大陸과 海洋의 影響을 交互로 현저히 받고 있어 南北의 氣溫差가 크며 또 海流의 影響으로 동해안과 서해안지방의 기온이 서로 큰 차이를 보이고 있다. 겨울에는 대륙으로부터 寒冷乾燥한 北西季節風이 불어와 氣候는 大陸의인 色彩가 강하여 低溫과 乾燥가 그 특성이 되며, 여름에는 태평양으로부터 高溫 多濕한 南東季節風이 불어와 기후는 海洋性으로 되며 高溫 濕潤하다.

따라서 同一 緯度의 다른 지역에 비하여 겨울에는 低溫이고 여름에는 高溫인, 대륙적인 색채가 짙은 이른바 中緯度 大陸의 東岸에서 발달하는 東岸氣候¹³⁾를 나타내고 있다.

Table 1. Distribution of Air Temperature in Summer. (°C)

Stations	Months				Stations	Months			
	Jun.	Jul.	Aug.	Summer		Jun.	Jul.	Aug.	Summer
Sogcho	19.2	22.8	23.7	21.9	Jangheung	20.8	24.8	25.3	23.6
Daegwanryeong	15.9	19.5	19.0	18.1	Haenam	20.9	24.9	25.6	23.8
Chuncheon	21.1	23.7	24.2	23.0	Goheung	21.2	25.0	25.7	24.0
Gangreung	20.2	23.8	24.3	22.8	Wando	20.1	24.0	25.3	23.1
Seoul	21.1	24.5	25.3	23.6	Seongsanpo	20.7	25.1	26.1	24.0
Incheon	19.7	23.7	24.8	22.7	Daejeong	20.8	25.2	26.3	24.1
Ulreungdo	18.3	22.3	23.7	21.4	Chilgok	21.7	25.1	25.1	24.0
Suwon	20.7	24.5	24.9	23.4	Youngju	21.0	24.2	24.0	23.1
Seosan	20.4	24.1	24.8	23.1	Mungyeong	22.0	25.0	24.9	24.0
Uijin	19.4	23.1	23.8	22.1	Youngdeok	20.3	24.0	24.5	22.9
Cheongju	21.6	25.0	25.1	23.9	Euseong	21.4	24.8	24.6	23.6
Daejeon	21.4	24.9	25.1	23.8	Seosan	21.8	24.8	24.6	23.7
Chupungryeong	20.7	24.2	24.5	23.1	Youngcheon	21.4	24.9	24.9	23.7
Pohang	20.5	24.4	25.2	23.4	Goechang	20.6	24.0	24.0	22.9
Gunsan	20.6	24.7	25.5	23.6	Hapcheon	21.9	25.1	25.3	24.1
Daegu	21.9	25.6	26.1	24.5	Milryang	21.6	25.2	25.4	24.1
Jeonju	21.7	25.8	26.3	24.6	Sancheong	21.5	24.8	25.1	23.8
Ulsan	20.5	24.6	25.6	23.6	Haman	21.8	25.4	25.6	24.3
Gwangju	21.5	25.5	26.2	24.4	Goeje	20.7	24.4	25.2	23.4
Busan	20.0	23.9	25.5	23.1	Namhae	21.3	24.8	25.5	23.9
Chungmu	20.4	24.1	25.4	23.3	Unggi	14.7	18.9	21.1	18.2
Mogpo	20.7	24.8	26.2	23.9	Samjiyeon	12.7	15.6	15.6	14.6
Yeosu	20.4	24.1	25.8	23.4	Cheongjin	15.4	19.5	21.6	18.8
Jeju	20.7	25.5	26.4	24.2	Junggangjin	19.1	22.0	21.4	20.8
Seogwipo	20.6	25.0	26.6	24.1	Hyesanjin	16.9	20.2	19.7	18.9
Jinju	21.4	25.0	25.6	24.0	Ganggye	19.8	22.6	22.3	21.6
Gangwha	20.2	24.0	24.1	22.8	Pungsan	13.9	16.8	16.7	15.8
Yangpyeong	21.3	24.7	24.2	23.4	Seongjin	15.6	19.8	21.8	19.1
Icheon	21.1	24.6	24.3	23.3	Supung	20.2	23.1	23.0	22.1
Inje	19.6	23.3	22.9	21.9	Jangjin	13.8	16.8	16.8	15.8
Hongcheon	20.7	24.3	23.6	22.9	Shineuju	20.1	23.2	23.6	22.3
Samcheok	19.5	23.2	23.9	22.2	Guseong	20.3	23.1	23.3	22.2
Wonseong	20.9	24.5	24.0	23.1	Heucheon	20.2	22.9	22.9	22.0
Jecheon	20.5	23.9	23.5	22.6	Hamheung	18.6	21.8	22.8	21.1
Chungju	21.6	24.9	24.5	23.7	Shinpo	16.8	20.7	22.3	19.9
Boeun	20.6	24.0	23.8	22.8	Anju	20.3	23.1	23.5	22.3
Asan	21.1	24.7	24.7	23.5	Yangdeok	19.1	21.9	22.0	21.0
Yuseong	21.7	25.1	25.0	23.9	Wonsan	18.8	22.2	23.2	21.4
Boryeong	20.4	24.4	24.8	23.2	Pyeongyang	21.1	23.8	23.9	22.9
Buyeo	21.4	25.0	25.1	23.8	Nampo	20.7	23.4	23.9	22.7
Geumsan	21.2	24.7	24.6	23.5	Jangjeon	18.7	22.1	24.1	21.6
Iri	21.3	25.1	25.4	23.9	Sariwon	21.3	23.9	24.0	23.1
Buan	20.9	24.9	25.2	23.7	Shinggye	21.0	23.4	23.6	22.7
Imshil	20.3	23.9	24.0	22.7	Yonghyeon	18.9	22.4	23.4	21.6
Jeongeub	21.4	25.3	25.6	24.1	Haeju	20.6	23.3	24.0	22.7
Namwon	21.6	25.1	25.2	24.0	Gaeseong	20.6	23.4	24.0	22.7
Hampyeong	21.1	24.8	25.5	23.9	Pyeonggang	19.3	21.9	22.1	21.1
Seungju	21.1	24.8	25.0	23.6					

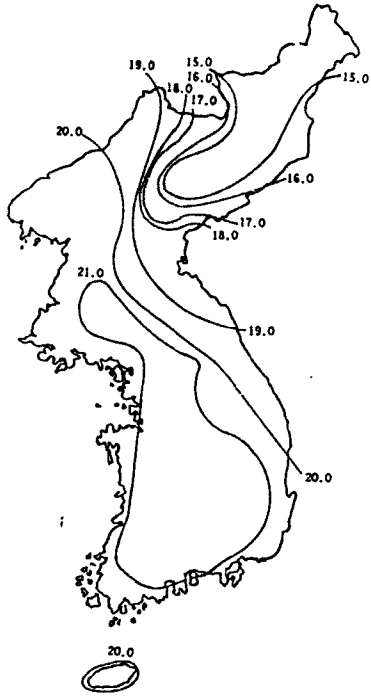


Fig. 2 The isopleths of mean temperature in June.

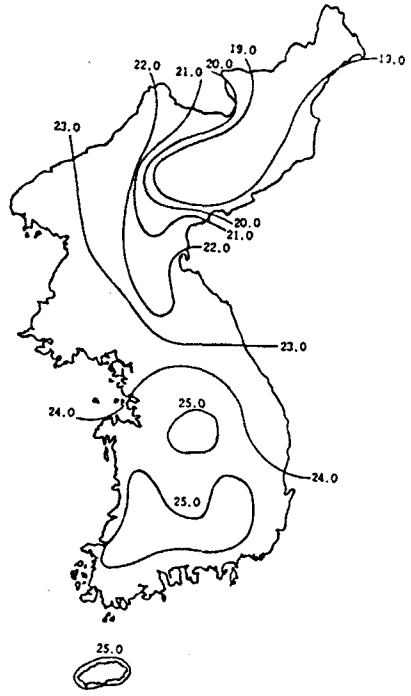


Fig. 3 The same as in Fig. 2 except for July.

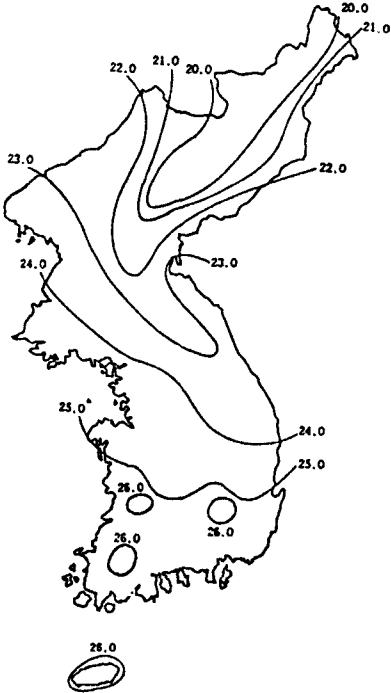


Fig. 4 The same as in Fig. 2 except for August.

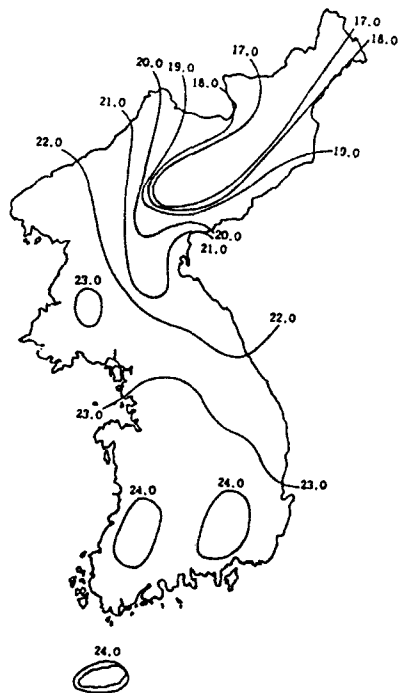


Fig. 5 The same as in Fig. 2 except for Summer.

北半球의 平均氣溫은 1940년대를 頂点으로 한 高溫期를 거쳐, 그 후 寒冷化가 계속되어 1960년대 이래 아직 下降 現象을 취하고 있다고 하지만 한편으로는 1965년 경에 低極에 달하고 그 후 최근에는 回復期에 접어들어¹⁵⁾ 우리나라의 平均氣溫도 차츰 올라가고 있는데 1931년부터 1960년까지와 1961년부터 1990년까지의 氣溫 觀測值(30년 평균값)를 비교·분석한 결과 우리나라의 平均氣溫은 全國적으로 0.4°C가 上昇했으며 서울을 비롯한 大都市와 울산등 工業化 地域은 인구의 도시 집중, 교통량의 증대, 산업시설 및 공업지역의 밀집등으로 도시의 규모와 기능이 커진 결과 氣溫이 큰 폭으로 上昇한 반면 非都市 地域은 기온 변화가 거의 없는 등 도시와 비도시간의 氣溫 隔差가 심해지고 있다.¹⁶⁾

氣溫은 대기현상의 종합인 氣候를 구성하는 氣候要素 中 가장 중요한 것 중의 하나로서 위도, 고도, 수륙 분포, 지형, 해류, 지표면의 성질등의 天文·地理的인 要因과 대기 순환, 고·저기압, 기단, 전선등의 氣象學的인 要因에 의하여 時間的 變化와 地域的 差異를 일으킨다.¹³⁾

이와 같이 복잡하고 다양한 氣候因子를 갖는 우리나라 夏季氣溫의 지역적 분포 특성을 알아보기 위하여 이 논문에서는 연구 대상으로 설정한 95개 관측지점에 대하여 6, 7, 8월 각각의 月平均氣溫 分布와 夏季 平均氣溫 分布 그리고 그에 따르는 각각의 等溫線圖¹⁷⁾를 Table 1과 Fig. 2부터 Fig. 5에 나타냈다.

이로부터 우리나라 夏季氣溫의 지역적 분포 특성을 다음과 같이 요약·정리할 수 있다.

- ① 대체적으로 중부 이북 지방의 기온이 낮고 지형적인 영향으로 인하여 남부 내륙지방 특히 대구, 전주, 광주등이 높다.
- ② 同緯度帶의 지방을 비교해 볼 때 서해안지방 및 내륙지방의 기온이 동해안지방보다 높다.
- ③ 最暖月은 주로 8월이며 다음으로 平均氣溫이 높은 달은 7월이다. 中緯度 대륙 내부에 있어서의 最暖月은 7월인데 반하여 우리나라의 最暖月이 주로 8월인 것은 6월 중순에서 7월 중순에 걸쳐 장마철이 존재하는 것을 하나의 큰 원인으로 들 수 있다.

그리고 우리나라 夏季氣溫의 분포 특성을 月別로 나누어 정리하면 다음과 같다.

① 6월 : 高溫 多濕한 북태평양 고기압의 영향을 받기 시작하므로 전국이 초여름의 날씨를 나타낸다. 平均氣溫은 전국적으로 19~22°C의 비교적 고른 분포를 보인다.

② 7월 : 주로 북태평양에 중심을 둔 高溫 多濕한 해양성 기단과 장마전선의 영향을 받게 되므로 무더운 날씨가 계속되며 平均氣溫도 전국이 23~26°C의 높은 분포를 보인다.

③ 8월 : 해양성 열대고기압의 最盛期로서 年中 가장 무더운 달이다. 平均氣溫도 전국이 24~27°C로서 年中 가장 높은 분포를 보인다.

4. 各 地方의 冷房度日과 冷房日數 分析 結果

한국기후표 제1권의 남한지방 26개 測候所, 한국기후표 제3권의 남한지방 42개 氣象分室 그리고 북한지방 27개 지점별 통계자료의 分析值를 도입하여 基準溫度 $t_b = 24^\circ\text{C}, 25^\circ\text{C}, 26^\circ\text{C}, 27^\circ\text{C}$ 인 경우에 대한 우리나라 각 지방에서의 冷房度日과 冷房日數 그리고 그 期間에 관한 연구 결과를 Table 2부터 Table 5까지에 나타냈고 이를 冷房度日과 冷房日數로 나누어 우리나라의 夏季 氣溫 分布 特性과 연관시켜 분석해 보면 다음과 같다.

4.1 冷房度日의 分析

(1) 基準溫度 24°C일 때

冷房度日은 주로 7월 上旬부터 9월 上旬 사이에 나타나며 8월에 집중적으로 나타난다. 平均冷房度日은 약 48.4°C·day에 이르며, 전국 95개 관측지점 중에서 47개 지점이 平均值보다 높은 분포를 보였다. 100.0°C·day 이상인 곳은 서귀포를 비롯하여 제주, 전주, 광주, 대정, 대구, 목포, 성산포 등지이고 울릉도와 대관령 그리고 북부지방의 양덕, 안주, 홍남 이북 지역은 10.0°C·day 이하의 낮은 분포를 보이고 있다. 年中 最大值를 보이는 곳은 서귀포(130.0°C·day)이고, 7월 중에는 전주(54.7°C·day), 8월 중에는 서귀포(79.5

Table 2. The cooling degree days and the number of cooling days when the cooling base temperature is 24°C.

Stations	CD	Jul.	Aug.	Sept.	Annual	Cooling Duration (Days)
Sogcho		10.8	12.0	—	22.8	22 VII~15 VIII (25)
Daegwanryeong		—	—	—	—	— (—)
Chuncheon		24.2	16.0	—	40.2	15 VII~22 VIII (39)
Gangreung		21.1	22.4	—	43.5	20 VII~18 VIII (30)
Seoul		26.0	40.6	—	66.6	14 VII~28 VIII (46)
Incheon		13.1	27.3	—	40.4	18 VII~27 VIII (41)
Ulreungdo		3.7	5.1	—	8.8	25 VII~16 VIII (23)
Suwon		27.5	31.4	—	58.9	14 VII~27 VIII (45)
Seosan		22.5	28.7	—	51.2	15 VII~27 VIII (44)
Uljin		9.0	14.0	—	23.0	20 VII~21 VIII (33)
Cheongju		38.1	36.7	—	74.8	13 VII~27 VIII (46)
Daejeon		34.4	37.5	—	71.9	5 VII~27 VIII (54)
Chupungryeong		21.5	23.1	—	44.6	15 VII~23 VIII (40)
Pohang		28.8	40.0	—	68.8	14 VII~28 VIII (46)
Gunsan		32.1	48.9	—	81.0	14 VII~ 3 IX (52)
Daegu		49.7	65.0	—	114.7	1 VII~31 VIII (62)
Jeonju		54.7	70.6	0.1	125.4	1 VII~ 3 IX (65)
Ulsan		32.1	48.8	—	80.9	14 VII~31 VIII (49)
Gwangju		47.6	69.0	0.5	117.1	6 VII~ 4 IX (61)
Busan		19.9	47.7	0.4	68.0	17 VII~ 4 IX (50)
Chungmu		22.4	43.8	1.4	67.6	15 VII~ 5 IX (53)
Mogpo		34.1	69.7	1.9	105.7	14 VII~ 7 IX (56)
Yeosu		22.0	54.4	1.0	77.4	15 VII~ 5 IX (53)
Jeju		49.4	75.3	4.9	129.6	3 VII~ 7 IX (67)
Seogwipo		40.7	79.5	9.8	130.0	11 VII~12 IX (64)
Jinju		35.8	51.2	1.2	88.2	2 VII~ 5 IX (66)
Gangwaha		16.9	13.0	—	29.9	17 VII~22 VIII (37)
Yangpyeong		28.0	17.9	—	45.9	8 VII~22 VIII (46)
Icheon		26.7	20.3	—	47.0	9 VII~22 VIII (45)
Inje		7.2	1.8	—	9.0	20 VII~12 VIII (24)
Hongcheon		21.1	8.1	—	29.2	10 VII~22 VIII (44)
Samcheok		9.0	16.5	—	25.5	20 VII~21 VIII (33)
Wonseong		24.5	12.3	—	36.8	9 VII~22 VIII (45)
Jecheon		15.4	3.9	—	19.3	15 VII~19 VIII (36)
Chungju		33.2	23.8	—	57.0	5 VII~22 VIII (49)
Boeun		15.8	9.1	—	24.9	9 VII~21 VIII (44)
Asan		29.0	28.4	—	57.4	14 VII~26 VIII (44)
Yuseong		36.7	35.7	—	72.4	5 VII~27 VIII (54)
Boryeong		24.8	28.8	—	53.6	15 VII~26 VIII (43)
Buyeo		35.6	37.0	—	72.6	5 VII~26 VIII (53)
Geumsan		28.0	26.7	—	54.7	5 VII~23 VIII (50)
Iri		37.0	44.6	—	81.6	5 VII~27 VIII (54)
Buan		32.6	40.4	—	73.0	5 VII~27 VIII (54)
Imshil		14.8	12.1	—	26.9	15 VII~19 VIII (36)
Jeongeub		42.4	50.6	—	93.0	2 VII~ 1 IX (62)
Namwon		35.2	41.0	—	76.2	5 VII~31 VIII (58)

Hampyeong	35.4	46.3	0.1	81.8	2 VII~ 1 IX	(62)
Seungju	28.5	35.8	-	64.3	7 VII~27 VIII	(52)
Jangheung	29.8	40.1	-	69.9	7 VII~31 VIII	(56)
Haenam	33.7	50.9	0.3	84.9	8 VII~ 1 IX	(56)
Goheung	35.3	53.0	0.6	88.9	7 VII~ 2 IX	(58)
Wando	16.5	41.2	0.4	58.1	15 VII~ 3 IX	(51)
Seongsanpo	38.4	64.5	2.3	105.2	8 VII~ 4 IX	(59)
Daejeong	41.3	72.5	3.1	116.9	8 VII~ 4 IX	(59)
Chilgok	39.9	39.2	-	79.1	7 VII~26 VIII	(51)
Youngju	19.3	15.7	-	35.0	7 VII~22 VIII	(47)
Mungyeong	36.4	34.4	-	70.8	5 VII~23 VIII	(50)
Youngdeok	18.0	25.2	-	43.2	8 VII~22 VIII	(46)
Euseong	30.9	27.7	-	58.6	7 VII~23 VIII	(48)
Seonsan	29.6	27.9	-	57.5	7 VII~23 VIII	(48)
Youngcheon	34.5	36.4	-	70.9	7 VII~23 VIII	(48)
Goechang	14.7	12.9	-	27.6	15 VII~22 VIII	(39)
Hapcheon	37.8	42.5	-	80.3	5 VII~22 VIII	(58)
Milryang	39.6	44.9	0.3	84.8	7 VII~ 1 IX	(57)
Sancheong	30.4	36.6	-	67.0	7 VII~26 VIII	(51)
Haman	46.0	50.4	0.1	96.5	2 VII~ 1 IX	(62)
Goeje	24.8	39.6	0.4	64.8	8 VII~ 3 IX	(58)
Namhae	31.1	45.8	0.9	77.8	7 VII~ 3 IX	(59)
Unggi	-	-	-	-	-	(-)
Samjiyeon	-	-	-	-	-	(-)
Cheongjin	-	-	-	-	-	(-)
Junggangjin	-	-	-	-	-	(-)
Hyesanjin	-	-	-	-	-	(-)
Ganggye	2.1	0.8	-	2.9	24 VII~10 VIII	(18)
Pungsan	-	-	-	-	-	(-)
Seongjin	-	-	-	-	-	(-)
Supung	2.7	3.8	-	6.5	24 VII~13 VIII	(21)
Jangjin	-	-	-	-	-	(-)
Shineuju	5.6	4.7	-	10.3	22 VII~18 VIII	(28)
Guseong	1.8	4.1	-	5.9	24 VII~19 VIII	(27)
Heucheon	0.5	1.9	-	2.4	24 VII~12 VIII	(20)
Hamheung	0.9	3.1	-	4.0	24 VII~13 VIII	(21)
Shinpo	-	-	-	-	-	(-)
Anju	3.9	5.5	-	9.4	24 VII~19 VIII	(27)
Yangdeok	-	-	-	-	-	(-)
Wonsan	2.6	10.1	-	12.7	20 VII~14 VIII	(24)
Pyeongyang	14.3	11.6	-	25.9	18 VII~20 VIII	(34)
Nampo	6.5	12.0	-	18.5	18 VII~19 VIII	(33)
Jangjeon	6.3	23.5	-	29.8	18 VII~18 VIII	(30)
Sariwon	15.2	13.9	-	29.1	10 VII~19 VIII	(41)
Shinggye	4.5	7.4	-	11.9	10 VII~19 VIII	(41)
Yonghyeon	2.6	4.1	-	6.7	24 VII~19 VIII	(26)
Haeju	7.7	15.6	-	23.3	21 VII~24 VIII	(35)
Gaeseong	11.8	12.9	-	24.7	20 VII~22 VIII	(34)
Pyeonggang	0.1	-	-	0.1	31 VII	(1)

℃·day)가 각각 月 最大值를 나타낸다. Fig. 6에서 보는 것처럼 冷房度日은 제주도과 일부 남부 내륙지방(전주, 대구, 광주 등)이 특히 높은 분포를 보이며 同緯度帶의 지방을 비교해 볼 때 서해안지방이 동해안지방보다 더 큰 값을 보인다. 月別로는 8월, 7월, 9월의 순으로 감소한다.

(2) 基準溫度 25℃일 때

95개 관측지점의 平均 冷房度日 값은 20.1℃·day로 基準溫度 24℃일 때의 平均值보다 28.3℃·day가 작으며 전국적으로 볼 때 40개 지방이 平均以上の 값을 가르키고 있다. 冷房度日의 값이 가장 큰 곳은 전주로 73.5℃·day이며, 제주(72.9℃·day), 서귀포(72.8℃·day), 대구(68.2℃·day), 광주(67.7℃·day), 대정(63.0℃·day) 등이 60.0℃·day 이상의 높은 분포를 보이고 있다. Fig. 7에서 보는 것처럼 대관령, 울릉도 그리고 북부지방의 대부분(서해안 제외)이 0.0℃·day 이내의 값을 나타내고 있으며, 月別로는 7월에는 전주(32.0℃·day), 8월에는 서귀포(48.5℃·day)가 最大值를 보인다. 우리나라 夏季氣溫의 分布 特性과 연

관시켜 볼 때 중부 이남의 내륙지방과 남부 서해안이 다른 지역에 비하여 고온인 것과 맞물려 제주도를 포함한 남부의 서해안 지역과 중부 이남의 내륙지방이 冷房度日도 높게 분포한다고 말할 수 있다. 특히 제주도 전역과 전주, 광주, 대구, 목포 등지에서 높은 값을 보인다.

(3) 基準溫度 26℃일 때

95개 관측지점의 冷房度日의 平均值는 4.5℃·day이고 30개 지역이 平均值보다 높은 분포를 나타냈으며 0.0℃·day 이내인 곳도 36개 지점이나 되었다. 20.0℃·day 이상의 높은 冷房度日 값을 보이고 있는 지역은 전주(31.8℃·day), 대구(31.5℃·day), 제주(28.5℃·day), 광주 (27.3℃·day), 서귀포(27.0℃·day), 대정(23.2℃·day) 등의 제주도와 남부 내륙지방이었으며 0.0℃·day 이내의 冷房度日 분포를 보이는 지역 즉, 冷房을 필요로 하지 않는 지역은 Fig. 8에서 보는 것처럼 북부지방 전역과 중부지방 대부분의 지역(속초, 대관령, 인천, 울릉도, 추풍령, 강화, 인제, 제천, 보은)까지로 넓어진다.

Table 3. The same as in Table 2 except for 25℃

Stations \ CD	Jul.	Aug.	Sept.	Annual	Cooling Duration (Days)
Sogcho	1.9	1.3	—	3.2	23 VII~12 VIII (21)
Daegwanryeong	—	—	—	—	— (—)
Chuncheon	9.4	2.1	—	11.5	20 VII~11 VIII (23)
Gangreung	9.5	6.7	—	16.2	21 VII~15 VIII (26)
Seoul	10.0	16.0	—	26.0	18 VII~22 VIII (36)
Incheon	2.3	5.7	—	8.0	24 VII~22 VIII (30)
Ulreungdo	—	—	—	—	— (—)
Suwon	12.2	10.0	—	22.2	18 VII~22 VIII (36)
Seosan	9.5	7.6	—	17.1	20 VII~21 VIII (33)
Ulsjin	2.1	4.6	—	6.7	29 VII~ 5 VIII (8)
Cheongju	20.8	15.1	—	35.9	15 VII~21 VIII (38)
Daejeon	18.3	15.7	—	34.0	15 VII~21 VIII (38)
Chupungryeong	6.7	5.3	—	12.0	20 VII~14 VIII (26)
Pohang	14.6	16.9	—	31.5	20 VII~19 VIII (31)
Gunsan	16.4	22.8	—	39.2	19 VII~27 VIII (40)
Daegu	30.3	37.9	—	68.2	14 VII~24 VIII (42)
Jeonju	32.0	41.5	—	73.5	13 VII~28 VIII (47)
Ulsan	15.8	23.9	—	39.7	17 VII~22 VIII (37)
Gwangju	27.6	40.1	—	67.7	14 VII~27 VIII (45)
Busan	7.6	20.5	—	28.1	22 VII~27 VIII (37)
Chungmu	9.4	17.8	—	27.2	21 VII~23 VIII (34)

Mogpo	17.0	39.4	-	56.4	15 VII~28 VIII	(45)
Yeosu	8.3	25.4	-	33.7	21 VII~27 VIII	(38)
Jeju	28.6	44.3	-	72.9	14 VII~ 1 IX	(50)
Seogwipo	21.9	48.5	2.4	72.8	14 VII~ 7 IX	(56)
Jinju	18.3	26.3	-	44.6	15 VII~23 VIII	(40)
Gangwha	3.6	0.7	-	4.3	21 VII~ 9 VIII	(20)
Yangpyeong	11.7	2.0	-	13.7	19 VII~19 VIII	(32)
Icheon	10.9	3.1	-	14.0	15 VII~19 VIII	(36)
Inje	0.2	-	-	0.2	31 VII	(1)
Hongcheon	6.8	0.5	-	7.3	20 VII~ 9 VIII	(21)
Samcheok	1.7	5.5	-	7.2	23 VII~12 VIII	(21)
Wonseong	9.0	0.9	-	9.9	15 VII~ 9 VIII	(26)
Jecheon	3.5	0.1	-	3.6	20 VII~ 1 VIII	(13)
Chungju	14.8	4.4	-	19.2	9 VII~19 VIII	(42)
Boeun	3.6	0.3	-	3.9	20 VII~ 2 VIII	(14)
Asan	13.4	7.0	-	20.4	15 VII~22 VIII	(39)
Yuseong	17.8	13.6	-	31.4	15 VII~22 VIII	(39)
Boryeong	10.4	7.5	-	17.9	20 VII~21 VIII	(33)
Buyeo	18.0	14.5	-	32.5	15 VII~22 VIII	(39)
Geumsan	12.1	6.3	-	18.4	15 VII~19 VIII	(36)
Iri	17.9	20.4	-	38.3	15 VII~22 VIII	(39)
Buan	15.5	17.2	-	32.7	15 VII~22 VIII	(39)
Imshil	3.5	0.4	-	3.9	20 VII~10 VIII	(22)
Jeongeub	21.5	26.1	-	47.6	9 VII~22 VIII	(45)
Namwon	15.6	18.1	-	33.7	8 VII~22 VIII	(46)
Hampyeong	16.3	21.9	-	38.2	15 VII~22 VIII	(39)
Seungju	11.7	13.2	-	24.9	15 VII~20 VIII	(37)
Jangheung	12.7	16.2	-	28.9	15 VII~23 VIII	(40)
Haenam	15.8	24.6	-	40.4	15 VII~23 VIII	(40)
Goheung	15.3	26.6	-	41.9	15 VII~26 VIII	(43)
Wando	4.1	15.0	-	19.1	21 VII~23 VIII	(34)
Seongsanpo	17.2	34.0	0.3	51.5	13 VII~ 1 IX	(51)
Daejeong	20.8	41.8	0.4	63.0	13 VII~ 1 VIII	(51)
Chilgok	19.0	16.9	-	35.9	7 VII~20 VIII	(45)
Youngju	6.1	2.0	-	8.1	20 VII~13 VIII	(25)
Mungyeong	16.5	12.9	-	29.4	8 VII~22 VIII	(46)
Youngdeok	4.8	8.6	-	13.4	20 VII~12 VIII	(24)
Euseong	12.5	7.3	-	19.8	51 VII~19 VIII	(36)
Seonsan	12.2	7.2	-	19.4	15 VII~19 VIII	(36)
Youngcheon	14.8	14.2	-	29.0	8 VII~22 VIII	(46)
Goechang	3.2	1.1	-	4.4	20 VII~11 VIII	(23)
Hapcheon	17.3	19.3	-	36.6	8 VII~22 VIII	(46)
Milryang	18.8	21.1	-	39.9	8 VII~22 VIII	(46)
Sancheong	12.2	13.9	-	26.1	10 VII~22 VIII	(44)
Haman	23.6	25.6	-	49.2	7 VII~23 VIII	(48)
Goeje	9.0	15.0	-	24.0	15 VII~22 VIII	(39)
Namhae	12.1	20.5	-	32.6	15 VII~23 VIII	(40)
Unggi	-	-	-	-	-	(-)
Samjiyeon	-	-	-	-	-	(-)
Cheongjin	-	-	-	-	-	(-)
Junggangjin	-	-	-	-	-	(-)

Hyesanjin	-	-	-	-	-	(-)
Ganggye	-	-	-	-	-	(-)
Pungsan	-	-	-	-	-	(-)
Seongjin	-	-	-	-	-	(-)
Supung	-	0.6	-	0.6	1 VII ~ 2 VIII	(2)
Jangjin	-	-	-	-	-	(-)
Shineuju	0.5	-	-	0.5	30 VII	(1)
Guseong	-	-	-	-	-	(-)
Heucheon	-	-	-	-	-	(-)
Hamheung	-	-	-	-	-	(-)
Shinpo	-	-	-	-	-	(-)
Anju	-	-	-	-	-	(-)
Yangdeok	-	-	-	-	-	(-)
Wonsan	-	1.3	-	1.3	2 VII ~ 11 VIII	(10)
Pyeongyang	2.5	0.8	-	3.3	24 VII ~ 4 VIII	(12)
Nampo	0.6	1.1	-	1.7	30 VII ~ 19 VIII	(21)
Jangjeon	1.1	10.9	-	12.0	18 VII ~ 14 VIII	(28)
Sariwon	2.5	1.0	-	3.5	21 VII ~ 9 VIII	(20)
Shinggye	-	-	-	-	-	(-)
Yonghyeon	0.1	-	-	0.1	31 VII	(1)
Haeju	1.2	0.9	-	2.1	30 VII ~ 19 VIII	(21)
Gaeseong	1.7	0.5	-	2.2	24 VII ~ 12 VIII	(20)
Pyeonggang	-	-	-	-	-	(-)

Table 4. The same as in Table 2 except for 26°C

Stations \ CD	Jul.	Aug.	Sept.	Annual	Cooling Duration (Days)	
Sogcho	-	-	-	-	-	(-)
Daegwanryeong	-	-	-	-	-	(-)
Chuncheon	0.7	-	-	0.7	26 VII ~ 31 VII	(6)
Gangreung	2.3	0.1	-	2.4	28 VII ~ 1 VIII	(5)
Seoul	1.0	0.8	-	1.8	27 VII ~ 10 VIII	(15)
Incheon	-	-	-	-	-	(-)
Ulreungdo	-	-	-	-	-	(-)
Suwon	2.6	-	-	2.6	26 VII ~ 5 VIII	(11)
Seosan	0.7	-	-	0.7	26 VII ~ 31 VIII	(6)
Uljin	0.1	0.5	-	0.6	31 VII ~ 5 VIII	(6)
Cheongju	7.9	1.3	-	9.2	20 VII ~ 14 VIII	(26)
Daejeon	6.3	1.8	-	8.1	21 VII ~ 11 VIII	(22)
Chupungryeong	-	-	-	-	-	(-)
Pohang	4.3	1.5	-	5.8	22 VII ~ 11 VIII	(21)
Gunsan	4.5	4.0	-	8.5	21 VII ~ 17 VIII	(28)
Daegu	14.4	17.1	-	31.5	17 VII ~ 18 VIII	(33)
Jeonju	14.6	17.2	-	31.8	15 VII ~ 22 VIII	(39)
Ulsan	4.5	4.9	-	9.4	22 VII ~ 16 VIII	(26)
Gwangju	11.3	16.0	-	27.3	19 VII ~ 22 VIII	(35)
Busan	0.7	1.5	-	2.2	27 VII ~ 17 VIII	(22)
Chungmu	1.1	1.5	-	2.6	27 VII ~ 15 VIII	(20)
Mogpo	4.9	14.8	-	19.7	22 VII ~ 21 VIII	(31)
Yeosu	1.0	4.0	-	5.0	28 VII ~ 18 VIII	(22)
Jeju	11.4	17.1	-	28.5	15 VII ~ 26 VIII	(43)

Seogwipo	8.0	19.0	--	27.0	20 VII~28 VIII	(40)
Jinju	5.9	7.9	--	13.8	21 VII~16 VIII	(27)
Gangwha	--	--	--	--	--	(-)
Yangpyeong	1.1	--	--	1.1	23 VII~31 VII	(9)
Icheon	1.0	--	--	1.0	23 VII~31 VII	(9)
Inje	--	--	--	--	--	(-)
Hongcheon	0.1	--	--	0.1	23 VII	(1)
Samcheok	--	0.6	--	0.6	1 VIII	(1)
Wonseong	0.3	--	--	0.3	26 VII~31 VII	(6)
Jecheon	--	--	--	--	--	(-)
Chungju	2.7	0.1	--	2.8	20 VII~ 1 VIII	(13)
Boeun	--	--	--	--	--	(-)
Asan	2.4	0.1	--	2.5	24 VII~ 2 VIII	(10)
Yuseong	5.1	1.0	--	6.1	20 VII~11 VIII	(23)
Boryeong	1.4	0.1	--	1.5	26 VII~ 1 VIII	(7)
Buyeo	5.6	1.0	--	6.6	20 VII~ 9 VIII	(21)
Geumsan	1.3	0.1	--	1.4	20 VII~ 2 VIII	(14)
Iri	4.8	2.3	--	7.1	20 VII~17 VIII	(29)
Buan	3.1	1.7	--	4.8	20 VII~14 VIII	(26)
Imshil	--	--	--	--	--	(-)
Jeongeub	7.7	6.1	--	13.8	20 VII~17 VIII	(29)
Namwon	3.2	2.2	--	5.4	20 VII~14 VIII	(26)
Hampyeong	3.7	3.1	--	6.8	20 VII~16 VIII	(28)
Seungju	1.2	1.4	--	2.6	20 VII~ 3 VIII	(15)
Jangheung	1.8	1.2	--	3.0	21 VII~11 VIII	(22)
Haenam	3.4	4.6	--	8.0	20 VII~14 VIII	(26)
Goheung	3.4	5.5	--	8.9	21 VII~20 VIII	(31)
Wando	--	0.4	--	0.4	2 VIII~11 VIII	(10)
Seongsanpo	4.3	10.0	--	14.3	22 VII~22 VIII	(32)
Daejeong	6.6	16.6	--	23.2	20 VII~22 VIII	(34)
Chilgok	5.3	3.4	--	8.7	20 VII~13 VIII	(25)
Youngju	0.2	--	--	0.2	21 VII	(1)
Mungyeong	4.1	1.7	--	5.8	20 VII~13 VIII	(25)
Youngdeok	0.8	1.6	--	2.4	30 VII~ 5 VIII	(7)
Euseong	1.5	0.5	--	2.0	20 VII~ 2 VIII	(14)
Seonsan	1.5	0.3	--	1.8	21 VII~ 2 VIII	(13)
Youngcheon	2.6	2.6	--	5.2	20 VII~13 VIII	(25)
Goechang	--	--	--	--	--	(-)
Hapcheon	4.1	2.7	--	6.8	20 VII~13 VIII	(25)
Milryang	5.2	3.1	--	8.3	20 VII~20 VIII	(32)
Sancheong	1.8	0.6	--	2.4	20 VII~12 VIII	(24)
Haman	7.8	6.2	--	14.0	15 VII~18 VIII	(35)
Goeje	0.5	0.7	--	1.2	28 VII~14 VIII	(18)
Namhae	1.3	2.5	--	3.8	21 VII~20 VIII	(31)
Unggi	--	--	--	--	--	(-)
Samjiyeon	--	--	--	--	--	(-)
Cheongjin	--	--	--	--	--	(-)
Junggangjin	--	--	--	--	--	(-)
Hyesanjin	--	--	--	--	--	(-)
Ganggye	--	--	--	--	--	(-)
Pungsan	--	--	--	--	--	(-)

Seongjin	-	-	-	-	-	(-)
Supung	-	-	-	-	-	(-)
Jangjin	-	-	-	-	-	(-)
Shineuju	-	-	-	-	-	(-)
Guseong	-	-	-	-	-	(-)
Heucheon	-	-	-	-	-	(-)
Hamheung	-	-	-	-	-	(-)
Shinpo	-	-	-	-	-	(-)
Anju	-	-	-	-	-	(-)
Yangdeok	-	-	-	-	-	(-)
Wonsan	-	-	-	-	-	(-)
Pyeongyang	-	-	-	-	-	(-)
Nampo	-	-	-	-	-	(-)
Jangjeon	-	2.8	-	2.8	3 VIII ~ 11 VIII	(9)
Sariwon	0.1	-	-	0.1	31 VII	(1)
Shinggye	-	-	-	-	-	(-)
Yonghyeon	-	-	-	-	-	(-)
Haeju	-	-	-	-	-	(-)
Gaeseong	-	-	-	-	-	(-)
Pyeonggang	-	-	-	-	-	(-)

(4) 基準溫度 27°C일 때

冷房度日의 平均値는 0.2°C · day로 0.0°C · day 이내의 冷房度日 값을 보이는 지역이 전체 중 84 %인 80개 지역이었으며 0.0°C · day~5.0°C · day인 곳은 15%인 14개 지역이었다. 年別 最大値는 3.7 °C · day의 대구였으며 月別 最大値는 7월에 대구

(3.7°C · day), 8월에도 역시 대구(1.5°C · day)로 나타났다. 平均値보다 높은 분포를 보이는 곳은 9개 지역에 불과하다. 冷房 基準溫度를 27°C로 높 게 설정하면 冷房을 하는 지역은 제주도와 중 · 남부의 일부 내륙지방으로만 국한된다는 것을 알 수 있다.

Table 5. The same as in Table 2 except for 27°C

Stations \ CD	Jul.	Aug.	Sept.	Annual	Cooling Duration (Days)	
Sogcho	-	-	-	-	-	(-)
Daegwanryeon	-	-	-	-	-	(-)
Chuncheon	-	-	-	-	-	(-)
Gangreung	-	-	-	-	-	(-)
Seoul	-	-	-	-	-	(-)
Incheon	-	-	-	-	-	(-)
Ulreungdo	-	-	-	-	-	(-)
Suwon	-	-	-	-	-	(-)
Uljin	-	-	-	-	-	(-)
Cheongju	0.2	-	-	0.2	27 VII	(1)
Daejeon	-	-	-	-	-	(-)
Chupungryeong	-	-	-	-	-	(-)
Pohang	0.1	-	-	0.1	30 VII	(1)
Gunsan	-	-	-	-	-	(-)
Daegu	3.7	1.5	-	5.2	23 VII ~ 13 VIII	(22)
Jeonju	2.2	0.6	-	2.8	22 VII ~ 17 VIII	(27)
Ulsan	-	-	-	-	-	(-)

Gwangju	1.4	0.4	-	1.8	27 VII ~ 9 VIII	(14)
Busan	-	-	-	-	-	(-)
Chungmu	-	-	-	-	-	(-)
Mogpo	-	-	-	-	-	(-)
Jeju	1.2	1.0	-	2.2	28 VII ~ 8 VIII	(12)
Seogwipo	0.2	0.9	-	1.1	28 VII ~ 15 VIII	(19)
Jinju	-	0.6	-	0.6	28 VII ~ 3 VIII	(7)
Gangwha	-	-	-	-	-	(-)
Yangpyeong	-	-	-	-	-	(-)
Inje	-	-	-	-	-	(-)
Hongcheon	-	-	-	-	-	(-)
Wonseong	-	-	-	-	-	(-)
Jecheon	-	-	-	-	-	(-)
Boeun	-	-	-	-	-	(-)
Asan	-	-	-	-	-	(-)
Boryeong	-	-	-	-	-	(-)
Buyeo	0.1	-	-	0.1	31 VII	(1)
Geumsan	-	-	-	-	-	(-)
Iri	-	-	-	-	-	(-)
Imshil	-	-	-	-	-	(-)
Jeongeub	0.5	0.1	-	0.6	27 VII ~ 1 VIII	(6)
Hampyeong	-	-	-	-	-	(-)
Seungju	-	-	-	-	-	(-)
Jangheung	-	-	-	-	-	(-)
Goheung	-	-	-	-	-	(-)
Seongsanpo	0.2	-	-	0.2	28 VII	(1)
Daejeong	0.4	0.5	-	0.9	27 VII ~ 10 VIII	(15)
Youngju	-	-	-	-	-	(-)
Youngdeok	-	-	-	-	-	(-)
Euseong	-	-	-	-	-	(-)
Seonsan	-	-	-	-	-	(-)
Goechang	-	-	-	-	-	(-)
Hapcheon	-	-	-	-	-	(-)
Milryang	-	-	-	-	-	(-)
Sancheong	-	-	-	-	-	(-)
Haman	-	0.2	-	0.2	22 VII ~ 3 VIII	(13)
Goeje	-	-	-	-	-	(-)
Unggi	-	-	-	-	-	(-)
Samjiyeon	-	-	-	-	-	(-)
Cheongjin	-	-	-	-	-	(-)
Junggangjin	-	-	-	-	-	(-)
Hyesanjin	-	-	-	-	-	(-)
Ganggye	-	-	-	-	-	(-)
Pungsan	-	-	-	-	-	(-)
Supung	-	-	-	-	-	(-)
Jangjin	-	-	-	-	-	(-)
Shineuju	-	-	-	-	-	(-)
Heucheon	-	-	-	-	-	(-)
Hamheung	-	-	-	-	-	(-)
Shinpo	-	-	-	-	-	(-)
Yangdeok	-	-	-	-	-	(-)

Wonsan	-	-	-	-	-	(-)
Pyeongyang	-	-	-	-	-	(-)
Nampo	-	-	-	-	-	(-)
Jangjeon	-	0.3	-	0.3	3 VIII	(1)
Sariwon	-	-	-	-	-	(-)
Shinggye	-	-	-	-	-	(-)
Haeju	-	-	-	-	-	(-)
Gaeseong	-	-	-	-	-	(-)
Pyeonggang	-	-	-	-	-	(-)

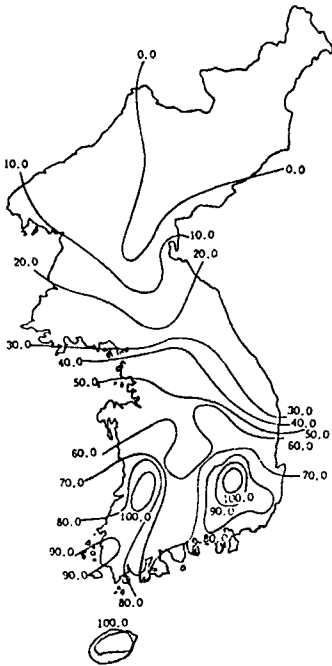


Fig. 6 The isopleths of the annual mean cooling degree days when the base temperature is 24°C.

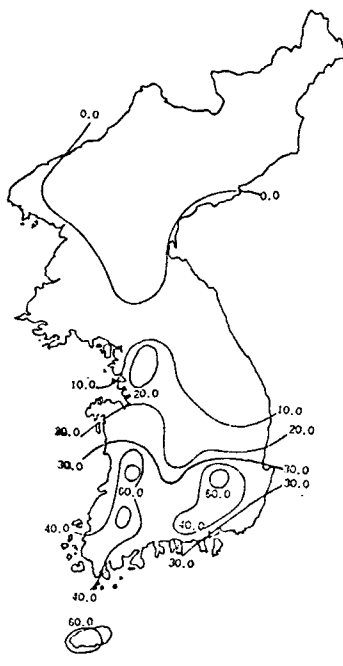


Fig. 7 The same as in Fig. 6 except for 25°C.

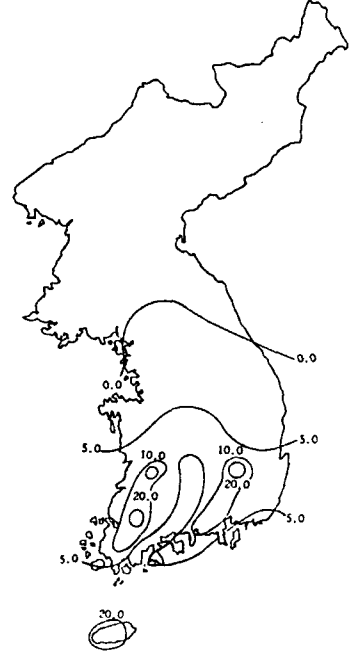


Fig. 8 The same as in Fig. 6 except for 26°C.

4. 2 冷房日數의 分析

(1) 基準溫度 24°C일 때

平均 冷房日數는 약 40일이며 平均 以上の 日數를 보이는 곳은 전체 95개 관측지점 中에서 58개 지역이었으며, 60일 이상의 높은 분포를 보이는 곳은 제주도 和 일부 남부 내륙지방(진주, 전주, 대구, 정읍, 함평, 함안, 광주)이다. 그리고 冷房을 요하지 않는 곳은 대관령과 양덕 그리고 북부지방의 중강진, 장진, 신포의 이북 지방등 11개

지점이었다. 冷房日數가 年別로 가장 많은 곳은 67일의 제주로서 初日은 7월 3일이었고, 終日은 9월 12일이었다.

(2) 基準溫度 25°C일 때

基準溫度 24°C일 때와 거의 마찬가지로 冷房日數는 7월 上旬부터 9월 上旬 사이에 분포하며, 平均 冷房日數는 26일로 基準溫度 24°C일 때보다 약 14일이 적다. 95개 觀測지점 中 冷房日數가 平均值 以上인 지역은 54개 지점(주로 중부지방

의 인천, 서울, 강릉을 연결하는 선 이남의 지방)인데, 그 중 50일 이상의 분포를 보이는 곳은 제주도(서귀포, 성산포, 대정, 제주) 뿐이었으며 Fig. 10에서 보는 것과 같이 冷房을 필요로 하지 않는 지역은 울릉도와 대관령 그리고 북부지방의 거의 모든 지역(서해안은 제외)이 해당된다. 年別 最大値를 보이는 곳은 서귀포로 56일이었고 冷房

期間의 初日은 7월 14일, 終日은 9월 7일이었다. 冷房의 始作이 빠른 곳은 7월 7일 경(칠곡, 함안, 문경, 영천, 합천, 밀양, 남원, 정읍, 충주)이고 늦은 곳은 8월 2일 경(원산, 수풍)이며, 冷房의 終了는 빠른 곳이 8월 1일 경(제천, 보은)이고 늦은 곳은 9월 7일 경(서귀포)이었다.

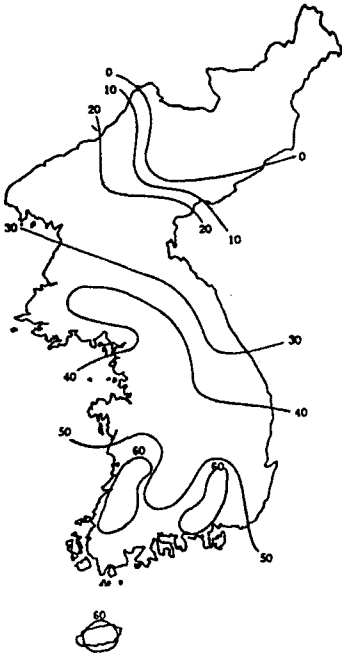


Fig. 9 The isopleths of the annual mean cooling days when the base temperature is 24°C.

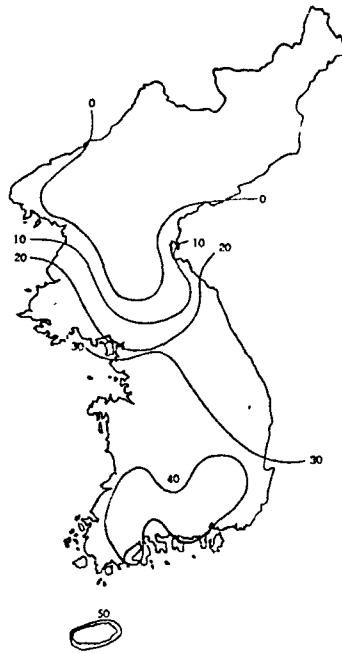


Fig. 10 The same as in Fig. 9 except for 25°C.

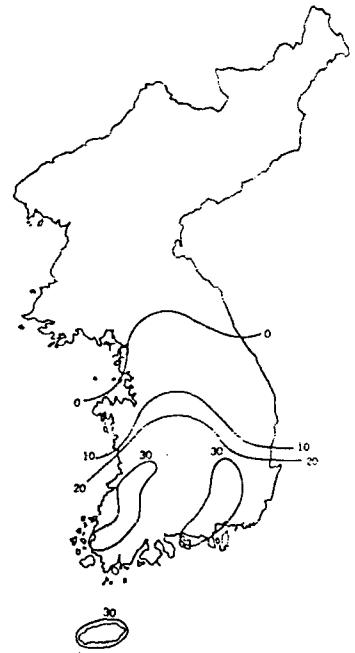


Fig. 11 The same as in Fig. 9 except for 26°C.

(3) 基準溫度 26°C일 때

冷房日數는 주로 7월 中旬부터 나타나기 시작하며 平均 冷房日數는 13일이다. 95개 관측지점 중에서 13일 이상의 冷房日數를 보이는 곳은 제주도, 남부지방 전역 그리고 중부지방의 일부(주로 충주 이남의 내륙지방)로 42개 지역인데, 그 중 30일 이상의 높은 冷房日數 分布를 보이는 곳은 제주도와 남부지방의 일부 내륙지역(전주, 광주, 함안, 대구, 밀양) 그리고 일부 해안지역(목포, 고흥, 남해)이다. 年別 最大値를 보이는 곳은 제주(43일)로 初日은 7월 15일, 終日은 8월 26일이

며 그 다음은 서귀포,전주,광주의 순이다. 冷房은 빠른 곳이 7월 15일 경(전주, 함안, 대구) 늦은 곳은 8월 3일 경(완도, 장전)에 始作하며, 終了는 빠른 곳은 7월 31일 경(춘천, 서산, 양평, 인천, 원성)이고 늦은 곳은 8월 28일 경(서귀포, 제주)이다.

(4) 基準溫度 27°C일 때

平均 冷房日數는 1일 정도이고 冷房을 요하지 않는 곳은 제주도와 남부의 일부 지방을 제외한 대부분의 지역이 해당된다. 冷房日數가 1일 이상

나타나고 10일 이내인 지역은 진주, 정읍, 청주, 포항, 부여, 성산포, 칠곡, 장전 등지이고, 10일 이상인 지역은 전주, 대구, 서귀포, 대정, 광주, 함안, 제주 등지이다. 年別 最大值는 전주로 27일을 기록하고 있는데 初日은 7월 22일이고 終日은 8월 17일로 전국에서 가장 빨리 그리고 가장 늦게까지 冷房期間이 지속되며 그 다음은 대구(22일), 서귀포(19일), 대정(15일), 광주(14일)의 순이다.

5. 結 論

우리나라 95개 주요 지방의 氣象觀測所에서 관측한 氣候要素 중 氣溫에 관한 자료를 조사하여 얻은 日平均氣溫과 冷房 基準溫度(24°C, 25°C, 26°C, 27°C)를 이용하여 각 지방에서의 月別·年別 冷房度日 및 冷房期間, 冷房日數(Table 2~Table 5)를 구하고 아울러 等度日分布圖(Fig. 6~Fig. 8), 等冷房日數分布圖(Fig. 9~ Fig. 11)를 작성하여 연구·분석한 결과를 우리나라 夏季 氣溫分布의 特性和 연관시켜 정리하면 다음과 같다.

1. 冷房度日 및 冷房日數의 지역적 분포 경향은 대체로 북부지방보다 중부지방이, 중부지방보다 남부지방 특히 제주도와 남부 내륙지방(전주, 대구, 광주)이 높은 분포를 보인다. 그리고 同緯度帶의 서해안지방과 동해안지방을 비교해 보면 서해안지방이 동해안지방보다 높은 분포를 보이지만 남부지방, 중부지방 및 북부지방에서 같은 경향을 보인다. 이는 우리나라 夏季 氣溫分布의 特性 중 대체로 남부지방일수록 기온이 높으며 서해안 및 내륙의 기온이 동해안(강릉 부근 제외)보다 높다는 것과 잘 일치한다.

2. 年中 冷房度日 및 冷房日數가 가장 크게 나타나는 달은 8월이고 그 다음은 7월, 9월의 순이다.

3. 냉방도일이 나타나지 않는 지역 즉, 냉방일이 없는 지역은 기준온도 24°C일 때는 중강진, 장진, 신포를 잇는 경계선 이북으로 국한되지만, 冷房 基準溫度를 1°C 올릴 때마다 남쪽으로 넓어져 25°C일 때는 북부지방의 대부분(서해안 일부 지역 제외)이, 26°C일 때는 중부지방의 인천, 인제, 속초를 잇는 선까지 그리고 27°C일 때는 한반도 전

역(제주도와 남부 내륙의 일부 지역 제외)으로 확대된다.

4. 南部地方의 내륙 중에서 임실, 거창, 추풍령, 금산, 보은을 연결하는 지역은 주위의 다른 지방에 비해 冷房度日 및 冷房日數가 훨씬 작게 나타난다.

5. 南部 海岸의 일부 지방(완도, 장흥, 승주, 충무, 거제, 부산)은 同一 緯度帶의 다른 지방에 비해 冷房度日 및 冷房日數가 작게 나타난다.

6. 서울지방이 同一 緯度帶의 다른 지방(강화, 인천, 양평, 홍천, 강릉)에 비하여 그리고 울산, 포항지방이 동해안의 다른 지방(영덕, 부산)에 비하여 冷房度日이 더 높은 것은 都市化, 工業化에 따른 結果라고 보여진다.

7. 보통 24°C로 設定·勸奨되던 冷房 基準溫度를 有事時 권장되는 26°C로 채택하면 冷房度일은 약 90% 감소하여 4.5°C·day, 冷房日數는 약 67% 감소하여 13일(7월 下旬~8월 上旬)을 나타내어 冷房을 위해 사용되는 에너지의 消費量도 그만큼 節減될 것이다.

日平均氣溫을 이용하여 산출해 내는 冷房度日보다는 氣溫의 時別平均値와 冷房 基準溫度와의 差를 積算하여 구하는 冷房度時(Cooling Degree Hour)의 개념이 실제의 경우에 보다 적합할 것으로 생각되나 현재로서는 時別 觀測資料가 없어 연구가 불가능한 상태이다.

앞으로 이에 대한 연구·고려가 있어야 할 것이며, 각 지방별로 연구·정리된 冷房度日과 冷房日數의 값을 建築物 設計나 冷房施設을 하는데 그리고 정부가 에너지 정책을 수립하는데 있어서 보다 적극적으로 참고·활용하여야 할 것이다.

參考文獻

- 1) 渡邊 要, 建築と氣象, 地人書館, 1962, pp. 162~183
- 2) 服部 功, 地域冷暖房, 丸善(株), 1972, pp. 22~23
- 3) 盧在植 外, 韓國의 氣候, 一志社, 1976, p. 140
- 4) 金蓮玉, 改訂 氣候學 概論, 正益社, 1987,

pp. 510~ 512

- 5) 荒川秀俊 外, 工業氣象, 地人書館, 1961, pp. 77~86
- 6) 韓國日報社, 韓國日報, 1991년 7월 7일자
- 7) 國際新聞社, 國際新聞, 1991년 7월 10일자
- 8) 東京天文臺, 理科年表, 丸善(株), 1985, p. 268
- 9) 有住直介 外, 氣象學ハンドブック, 技報堂, 1959, pp. 920~921
- 10) CENTRAL METEOROLOGICAL OFFICE, CLAMATIC TABLE OF KOREA VOLUME 1, 1982
- 11) CENTRAL METEOROLOGICAL OFFICE, CLA-

MATIC TABLE OF KOREA VOLUME 3, 1984

- 12) CENTRAL METEOROLOGICAL OFFICE, 북한 기후표, 1987
- 13) 전계서 4)의 p. 82
- 14) 전계서 4)의 pp. 232~233
- 15) 姜萬石, 南韓의 氣溫變化의 傾向과 地域差 研究論文集(효성여자대학교), pp. 553~578 1983
- 16) 國際新聞社, 國際新聞, 1991년 6월 20일자
- 17) 金光植, 알기 쉬운 氣象知識, 一志社, 1985, p. 13