

라디오 데이터 수신시스템 개발에 관한 연구(Ⅱ)

正會員 金 基 根* 正會員 許 東 奎* 正會員 金 胃 光* 正會員 柳 興 均*
正會員 裴 鉉 憲* 正會員 朴 遇 龍** 正會員 蔡 洪 仁** 正會員 李 鍾 夏**

A Study on the Development of Radio Data Receiver System(Ⅱ)

Kee Keun KIM*, Dong Kyu HUR*, Ju Koang KIM*, Heunggyoon RYU*, Hyeon Deok BAE*,
Woo Ryong PARK**, Hong In CHAE**, Jong Ha LEE** *Regular Members*

要 約 본 연구에서는 유럽방송연맹 규격의 라디오 데이터 시스템 수신기 개발을 위하여 그의 송수신 구성과 데이터 구조에 대하여 연구하였다. 5가지 기본 기능처리를 위한 프로그램을 개발하였고 자동동조와 LCD 표시부 구성에 관하여 실험하였다. 기존의 FM 차량용 수신기와 완전 양립성을 확보하였으며, 그의 실현을 하드웨어 실험을 통하여 확인하였다.

ABSTRACT In this paper, we have studied the transmission / reception method and data structure of the radio data system which was recommended by EBU(European Broadcasting Union). We have developed the novel software that has processing capability of 5 primary features of RDS services, and experimented the auto-tuning mechanism and LCD display. The developed RDS receiver system has the complete compatibility with the conventional FM car stereo system, and we have confirmed the realization validity via the hardware experimentation.

I. 서 론

라디오 데이터 시스템(RDS : radio data system)은 기존 FM 스테레오 방송 신호에 정보를 갖는 디지털 데이터를 추가하여 방송국 식별, 자동선국 등의 16가지 기능을 가지는 새로운 디지털 다중방송 방식이다. 규격검토는 1975년에 시작되었으며, 유럽방송연맹(EBU : European Broadcasting Union) 기술위원회는 자동선국시스템의 개발을 각 회원국에 요청하여 각 나라가 제안한 방식을 검토, 1982년에 스웨덴이 제안한 PI(Program Identification) 시스템을 채택하여 새로운 FM 다중방송 시스템 개발의 근거로 삼았다. 1984년 3월 EBU는 이 새로운 방식의 규정을 정하고, 14가지의 응용규정을 제시하였다. 그 후 2가지 기능이 추가되어 현재

모두 16가지의 응용 규정이 있다.[1]-[3] 이에 따라 1986년 스웨덴의 본 방송을 시작으로 현재 영국과 서독이 방송을 하고 있으며, 점차 유럽전역에 확대되고 있다. 그리고 RDS는 이미 세계 각국에 소개되었으며, 각 나라에서는 장점을 채택하여 자국의 실정에 맞는 규정을 채택 방송 실시를 검토 중이다. 아시아 지역에서는 1990년 6월 싱가포르에서 RDS 시험방송을 BBC 지원하에 싱가포르 국영 방송국에서 실시하여 실현의 타당성 및 기술적 경제적 분석을 수행하였다.

본 연구에서는 16개 응용 서비스 기능 중 5가지의 기본 응용 서비스 기능(PI : program identification, PS name : program service, AF : alternative frequency, TP : traffic program, TA : traffic announcement)을 처리하여 서비스 실현이 되는 라디오 데이터 수신시스템의 하드웨어 구성과 그의 기능 실현 프로그램 개발에 관하여 새롭게 제안하고자 한다.

* 忠北大學校 電子工學科
Dept. of Electronic Eng., CNU.

** 忠北大學校 電氣工學科
Dept. of Electrical Eng., CNU.
論文番號 : 91-71(接受1991. 3. 14)

II. 라디오 데이터 시스템의 구성

라디오 데이터 시스템은 주파수 범위 87.5~108.5[MHz]의 모노 혹은 스테레오 VHF / FM 방송에 응용하기 위한 것으로, 이때 라디오 데이터 수신기는 정보채널 바깥쪽 다중 스펙트럼내의 신호에 의해서는 영향을 받지 않는다. 라디오 데이터 시스템 송신기의 블록 구성도는 그림 1과 같다.

그리고 라디오 데이터 수신 시스템의 구성도는 그림 2와 같다.

III. 라디오 데이터 시스템의 데이터 구조

베이스 밴드 코딩 구조는 그림 3과 같다. 이 구조에서 가장 큰 요소는 각각 104비트로 이루어진 그룹(group)이다. 각 그룹은 각 26비트인 4개의 블록으로 구성되어 있다. 각 블록은 정보어(information word)와 검사어(check word)로 구성되며 정보어는 16비트, 검사어는 10비트이다.

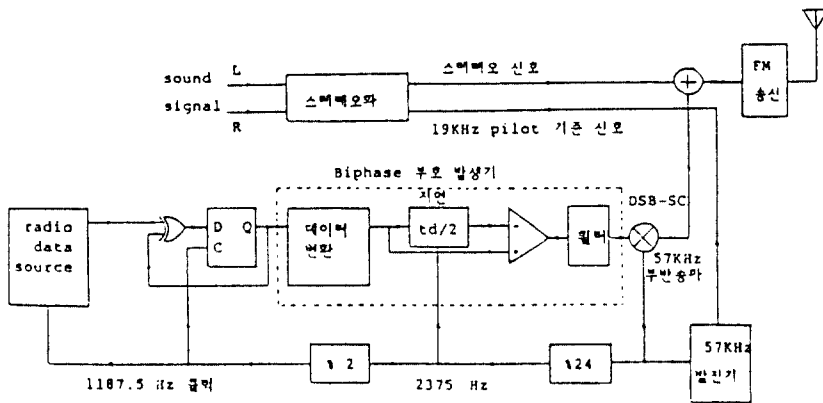


그림 1. 라디오 데이터 송신 시스템
Fig. 1. Radio data transmission system

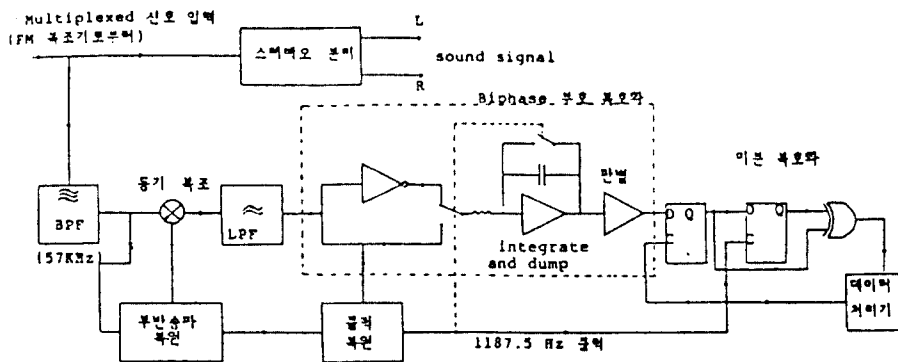


그림 2. 라디오 데이터 수신 시스템
Fig. 2. Radio data receiver system

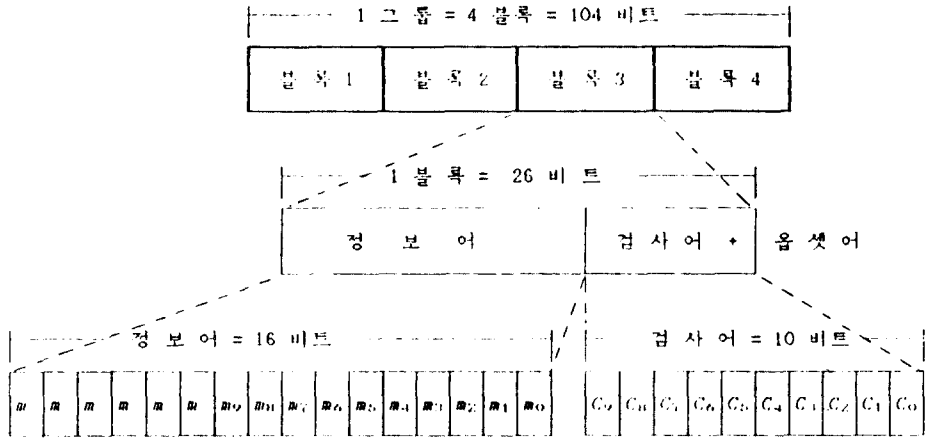


그림 3. 베이스 밴드 코딩 구조
Fig.3. Baseband coding structure

모든 정보어, 검사어, 2진수 혹은 2진 주소값은 첫번째로 전송되는 MSB(most significant bit)를 가진다. 데이터의 전송은 완전히 동기되어 있어야 하고 그룹이나 블록사이에는 틸이 없다.

10비트의 검사어는 전송 중에 발생한 에러를 검출하여 정정하기 위해 사용된다. 이 검사어는 정보어에 x^{10} 을 곱한후 생성 다항식으로 나누어 나머지와 10비트의 음셋어와의 합(modulo 2)이다. 여기서 생성 다항식 $g(x)$ 는 $g(x)=x^{10}+x^8+x^7+x^5+x^4+x^3+1$ 이며, 음셋어는 그룹내의 각 블록에서 다르다. 음셋어를 더하는 이유는 그룹동기와 블록동기를 하기 위해서이다. 이렇게 하여 발생된 검사어는 MSB부터 전송되며, 블록을 보호하기 위해 블록의 맨 마지막에 전송된다. 그리고 에러방지를 위해 만들어진 검사어는 블록에서 모든 1비트, 2비트 에러를 검출할 수 있으며, 10비트 이내에서 발생한 하나의 에러는 모두 검출 가능하며, 11비트에서는 99.8%의 에러 검출 능력을 갖는다.

메시지 포맷의 기본 원칙은 다음과 같다.

- a) 가장 자주 반복되어야 할 메시지는 받는 시간이 짧아야 한다. 즉 프로그램 식별(PI) 코드는 모든 그룹의 같은 위치에 있어야 한다.

- b) 다양한 그룹의 반복에는 일정한 리듬이 없어야 한다.
- c) 자주 반복되지 않는 정보를 가진 블록의 내용을 식별하기 위해 주소를 부가해야 한다.
- d) 다양한 블록의 정보 내용을 식별하기 위해 각 그룹에 전부 주소를 부가해야 한다.
- e) 한 그룹에 다른 여러 종류의 메시지의 사용을 최소화해야 한다.
- f) 장래의 응용을 위해 메시지 형태가 유연성을 가져야 한다.

메시지 구조의 주된 형식은 그림 4와 같으며 여기서 다음과 같은 특성이 있다.

- a) 모든 그룹의 첫째 블록은 항상 프로그램 식별(PI) 코드를 가진다.
- b) 모든 그룹의 두번째 블록 첫 4비트는 그룹의 형태를 규정하는데 할당된다. 이 4비트의 2진값에 따라 16가지의 그룹형태가 정해진다. 그리고 각 형태의 2번째 블록의 5번째 비트(B_0)에 따라 2개의 "version"으로 나누어진다.
 - i) $B_0=1$: PI 코드가 블록 1에만 있다.
 - ii) $B_0=0$: PI 코드가 블록1과 블록

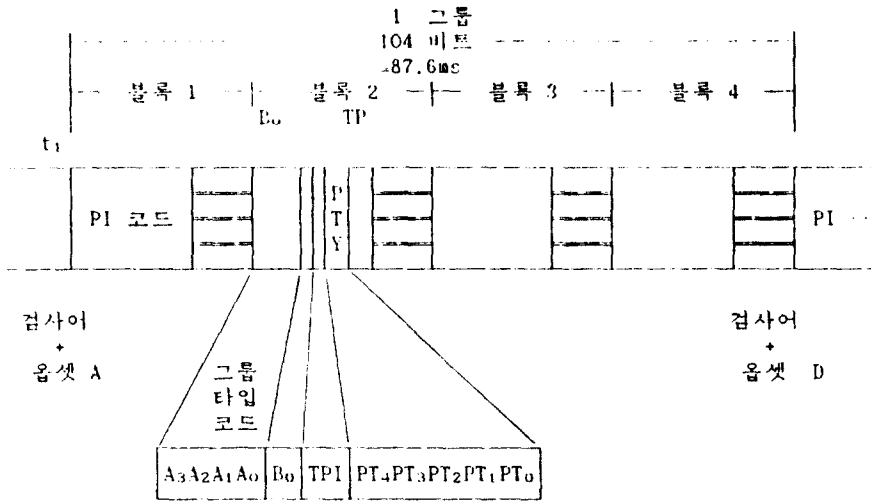


그림 4. 메시지 형식과 주소
Fig. 4. Message format

3에 있다.

c) 프로그램 형태 코드(PTY)와 교통정보 프로그램 식별(TP) 코드는 모든 그룹의 2번째 블록에 고정된다.

수신기 설계시 분명히 중요한 것은, 기존의 RDS 수신기의 수정이 필요로 하지 않도록, 방송자가 RDS 기능(특징)을 점진적으로 도입하는 것이다.

RDS 기능(특징)의 3가지 종류를 아래와 같이 구분한다.

- 1차 기본기능(primary features)
- 2차 기능(secondary features)
- 추가 보완기능(additional features)

기본 기능은 자동선국 기능에 핵심이 되는 PI 코드를 기본적으로 포함한다. 여러 경우에서 이 코드는 시간에 불변이며, 송신장비에 연결되는 RDS 인코더의 메모리에 프로그램되어진다. 그러나 또 다른 경우에는, 같은 날 다른 시간에 다른 프로그램서비스에 의해 송신기 네트워크 사용이 이뤄질 때는 이 기본 정보도 변화되어야 한다.

2차 기능으로서 ON(other networks) 정보를 응용하는 것이 대표적인데, 많은 방송자들이

사용하기를 기대하지만 RDS 실현의 첫번째 단계에서는 불필요하다. 이 기능을 도입하는 것이 많은 국가들에서는 스튜디오 센터와 송신기 사이의 적절한 데이터 분배 회로가 없기 때문에 장애의 요소가 된다.

추가 보완적 기능은 TMC(Traffic Message Channel)과 같은 것인데, 이는 근본적으로 main audio 프로그램 신호와는 무관하지만, 편리한 데이터 운송 메카니즘으로서 RDS 채널에 기능을 부여하는 목적으로 사용할 수 있게 된다.

RDS의 베이스밴드 코딩은 PTY(Programme Type)와 같은 몇몇 2차 기능이 1차 기능에 필요한 그룹의 형태로 코드화 되는 것이다. 이런 경우에, 이 기능이 사용되지 않을 때도 dummy 코드가 보내져야 된다.

(1) 프로그램 식별(PI) 코드

라디오 데이터를 전송함에 있어서 PI 정보에 관한 제안된 EBU 코딩 모델은 다음과 같다.

1	5	9	13

1비트~4비트는 국가인식용이고, 5비트~8비트는 지역 범위에 따라 분류되는 프로그램 타입이며, 9비트~16비트는 프로그램 참조번호용이다.

(2) Traffic-programme(TP)과 traffic-announcement (TA) 코드

이 코드는 ARI 시스템과 유사하며 아래와 같다.

TP	TA	용 용
1	0	TA를 하나 현재 방송을 위한
1	1	TA를 하면서 현재 방송중
0	0	TA를 안함
0	1	비규정

(3) 대체 주파수(AF) 코드

두개의 AF 코드가 그룹 OA의 블록 3에서 전송되며, 이 8비트 코드는 VHF 채널을 100 kHz 간격으로 지정한다.

십진 값	2진 코드	방송의 주파수
0	00000000	87.5 MHz
1	00000001	87.6 MHz
.	.	.
.	.	.
.	.	.
.	.	.
204	11001100	107.9 MHz
205	11001101	Filler code

블록내의 첫 AF 코드에서 224번 이상은 채널을 지정하지 않고 특별한 경우 아래와 같은 것을 지정한다. 224번 부터 249번까지는 Filler 코드를 제외하고 얼마나 많은 다른 주파수가 포함되는가를 나타낸다.

블록내 2번째 AF코드의 253, 254, 255번은 다음과 같은 주파수 옵션을 가진다.

그리고 250은 LF, 혹은 MF 채널에 할당된다.

224	11100000	AF 없음
225	11100001	1개 AF 있음
.	.	.
.	.	.
.	.	.
249	11111001	25개 AF 있음

253	11111101	+25 KHz
254	11111110	+50 KHz
255	11111111	+75 KHz

(4) PS 기능(programme service name)

프로그램 서비스 이름(programme service name)은 104비트로 구성된 블록중 4번째 블록의 정보이며 16비트 모두를 이용한다.

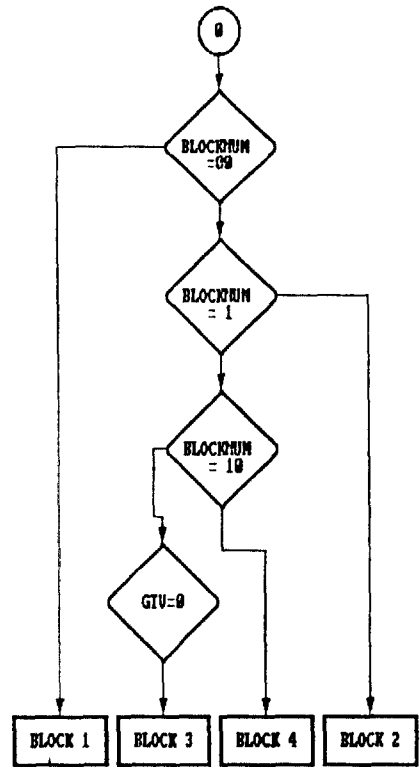
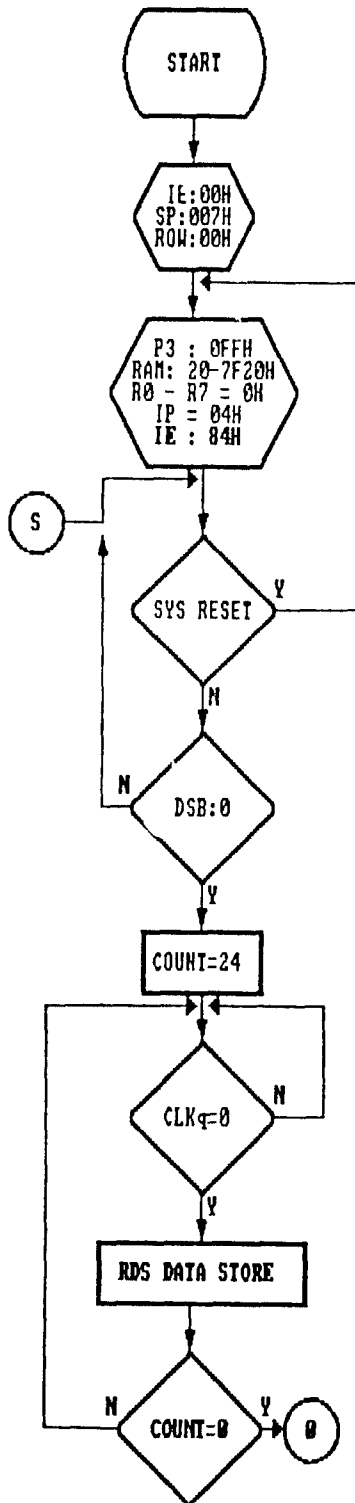
하나의 그룹에서 2자의 정보가 담기는 경우가 된다. 두번째 블록의 15번, 16번비트인 C₁, C₀가 00/01/10/11인 코드로 프로그램 서비스 이름의 이프래징이 되므로 4그룹에 걸쳐 모두 8개의 문자가 수신된다.

이 프로그램 서비스 이름은 타입 0의 그룹에서 OA, OB 모두에 사용된다.

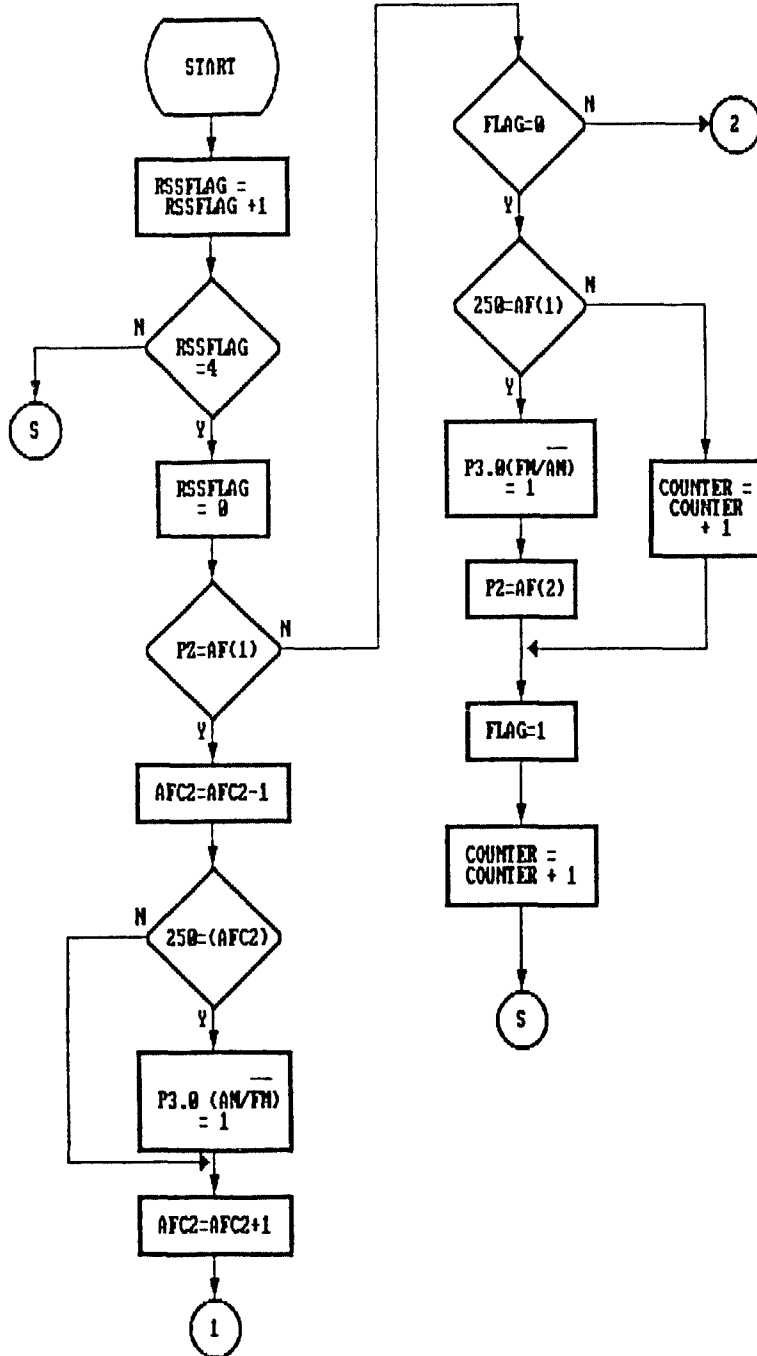
PS 코드는 자동전국을 목적으로 의도된 것이 아니고 방송자가 그의 프로그램 서비스명(방송국명)을 8개의 알파뉴메릭 문자로 표현하기 위해서 의도된 것이다. 수신기는 모두 8개의 알파뉴메릭 문자를 표시한다. 적절한 가독의 수신기에는 ISO 646(ASCII) characters set으로 제한하는 것이 가능하다. 소문자의 경우, 대문자로 표시할 수도 있다.

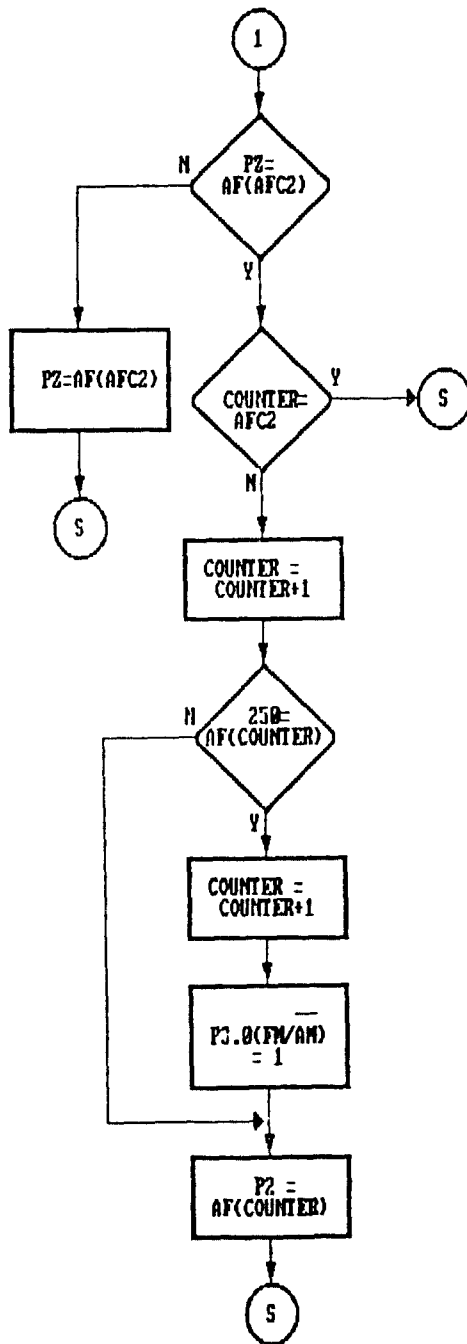
IV. 기능실현 프로그램

5가지 기본 RDS 기능 실현 프로그램의 흐름도를 그림 5에 도시하였다. 본 연구 개발에서는 8비트 범용 마이크로 컨트롤러를 이용하여 프로그램을 개발하였다.

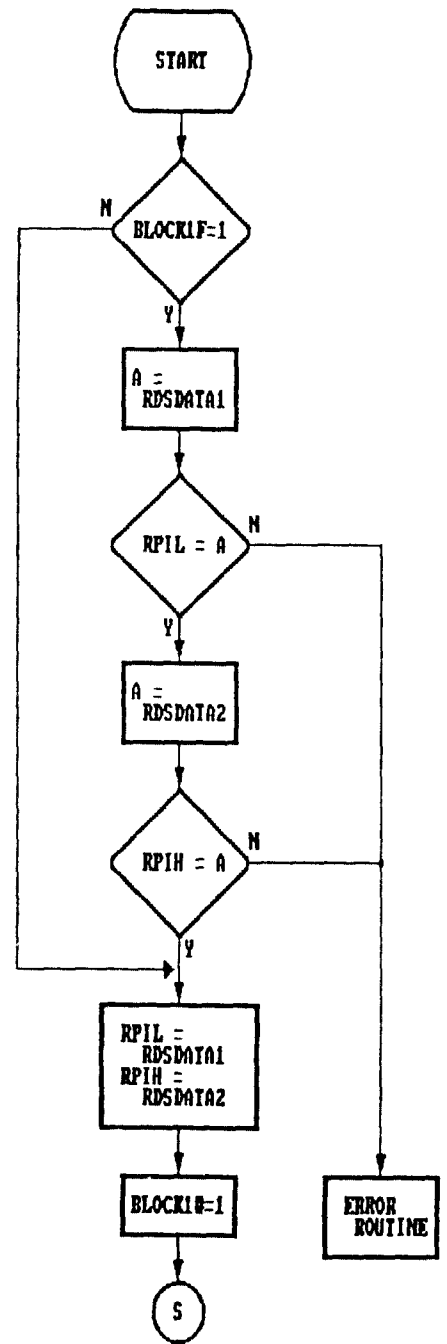


*ERROR ROUTINE

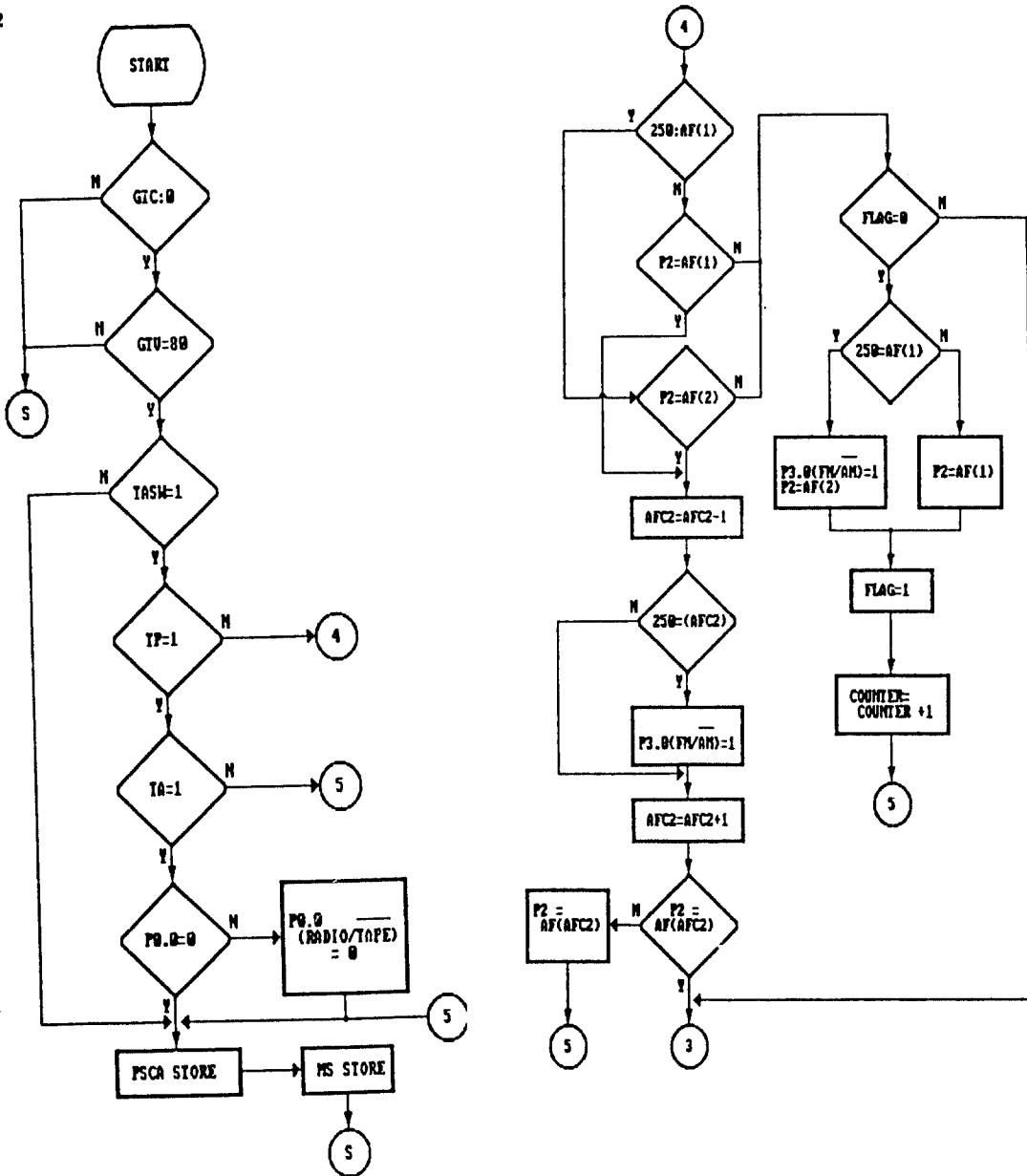




*BLOCK1



#BLOCK2



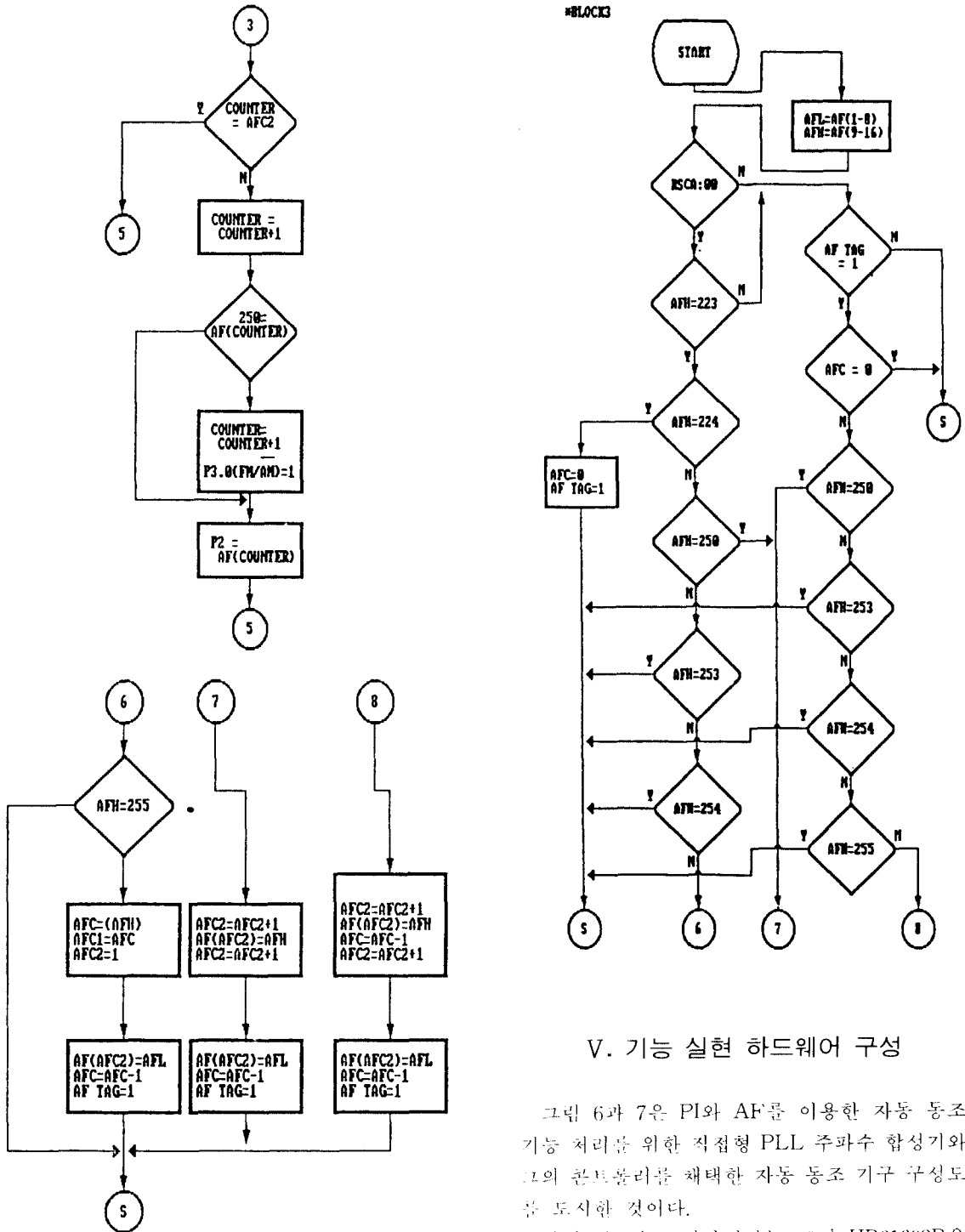


그림 5. 기능실현 프로그램 유동도
 Fig. 5. Flow chart of feature realization program

V. 기능 실현 하드웨어 구성

그림 6과 7은 PI와 AF를 이용한 자동 동조 기능 처리를 위한 직접형 PLL 주파수 합성기와 그의 콘트롤러를 채택한 자동 동조 기구 구성도를 도시한 것이다.

한편 본 연구 개발에서는 80핀 HD61602R을 채택하여 단독 LCD driver를 사용하였다. 입력

데이터는 1페이지 사이클에서 8비트이며 출력 디스플레이 세그먼트 구동능력은 스테틱인 경우 5세그먼트이며 4개의 COMMON으로 이루어졌다.

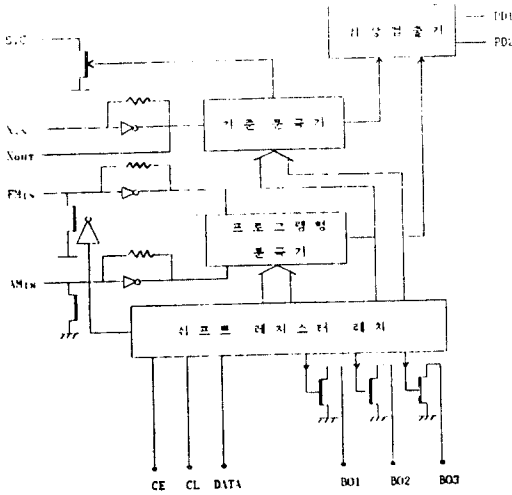


그림 6. 직접형 PLL 주파수 합성기
Fig. 6. Direct PLL frequency synthesizer

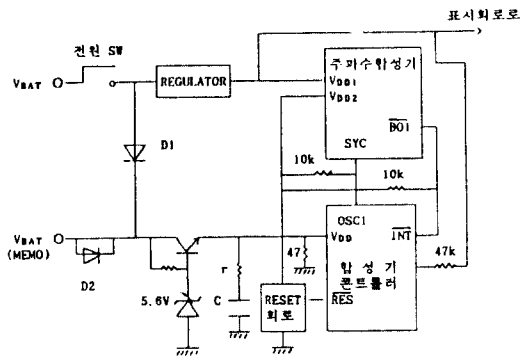


그림 7. 자동 동조 기구 구성도
Fig. 7. Block diagram of auto-tuning mechanism

또한 그림 8은 PS를 표시하기 위한 LCD 구동 및 표시부를 예시하였다.

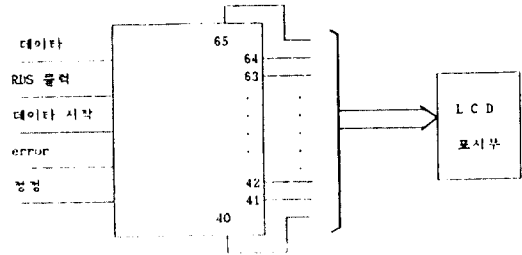


그림 8. LCD 구동기 내장형 디스플레이부
Fig.8. CD driver embedded display

VI. 실험 결과 및 논의

개발된 하드웨어와 기능 실현 프로그램을 8비트 마이크로 콘트롤러에 펌웨어(firm-ware) 처리하여 제작된 라디오 데이터 수신기의 실험결과를 사진에 나타내었다.

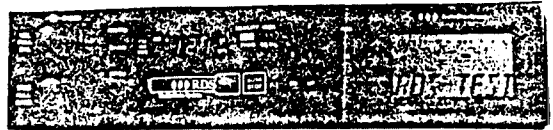


사진 1. "RDS TEST"를 표시한 수신기
Photo.1. Receiver that display "RDS Test"

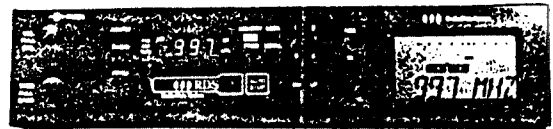


사진 2. "99.7MHz" 동조를 나타내는 수신기
Photo.2. Receiver tuned at "99.7MHz"

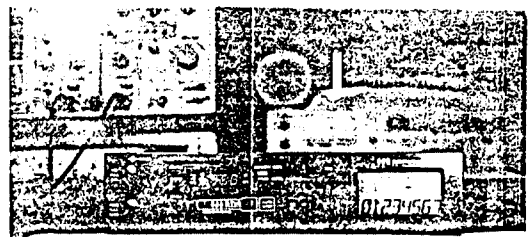


사진 3. "0,1,...7"을 표시하는 수신기
Photo.3. Receiver that display "0,1,...7"

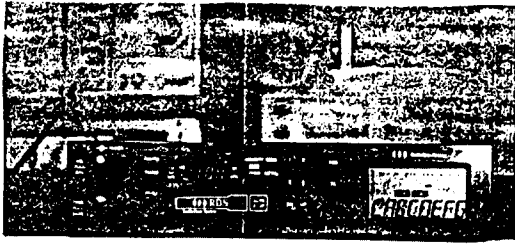


사진 4. “@, A, ..., G”를 표시하는 수신기
Photo. 4. Receiver that display “@, A, ..., G”

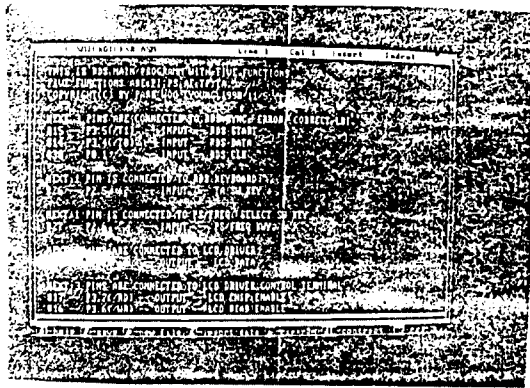


사진 5. 개발된 소프트웨어
Photo. 5. Developed software

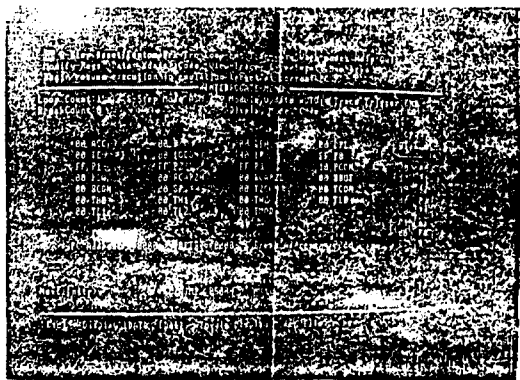


사진 6. 이블레이션 실험
Photo. 6. Emulation experimentation

사진 1은 “RDS TEST”를 PS name 표시부에 나타낸 것이다. 하나의 글자 표시는 16 segment의 LCD를 채택하였다. 사진 2는 “99.7MHz”를

표시하면서 동시에 TP, TA를 요구하여 같이 표시된 것이다. 그와 동시에 기존의 LED는 99.7MHz를 병행으로 표시할 수 있음을 나타내었다. “0,1,2,...,7”의 8개 숫자를 표시한 것이 사진 3이다. 사진 4는 “@, A, ..., G”의 특수문자와 7개의 영문자를 포함하여 모두 8개의 글자를 표시한 것이며 좌편의 LED는 시간을 지시하고 있다. 사진 5는 개발된 RDS 기능 실현 소프트웨어 프로그램을 컴퓨터 모니터 화면을 제시한 것이며, 소프트웨어 개발 과정에서 이블레이션 실험을 보이고 있는 것이 사진 6이다.

Ⅶ. 결 론

본 연구에서는 RDS 방송 방식의 수신을 위한 방식 연구와 그의 관련 시스템에 관한 연구를 수행하였다.

RDS 기능 실현부의 구성을 범용의 one chip 마이크로 컴퓨터(87C51)를 사용하여 실현하였다. 기존의 차량용 스테레오 시스템과 양립되고, 선택적으로 RDS를 실현할 수 있도록 전체 시스템 및 회로를 개발하였다. 제한된 공간내에서 복합 디지털 데이터를 해독하여 기능 실현을 수행하기 위해서는 프로세서와 ROM, RAM, 3개의 입출력 포트 내장형 마이크로 컴퓨터의 사용은 합리적인 방법이며 또한 외부 접속과 LCD 구동을 가능하도록 하였다. 본 연구에서는 RDS 기능 중 서구 각국의 공통 요구 기능인 기본 기능 5특징을 처리할 수 있도록 하였으나 차후 2차 기능 및 추가 기능의 처리를 위하여 더 큰 용량의 콤팩트한 마이크로 컴퓨터 채택이 유연성 있는 선택이다.

본 연구의 개발 결과로는 기존 차량용 스테레오 수신기와 완전 혼용할 수 있도록 RDS 수신기를 개발하였다. 전체 회로 및 시스템이 완성되었고, 특히 RDS 기본 기능(PI, PS, AF, TP, TA)이 처리되는 소프트웨어를 어셈블리 언어로 완전 독자 개발하였다.

참 고 문 헌

1. "Specification of the radio data systems RDS for VHF / FM sound broadcasting" EBU document Tech. 3244-E, Mar. 1984.
2. S. R. Ely & D. Kopitz, "Design Principle for VHF / FM radio receivers using EBU radio data system RDS", EBU review No. 204, 1984.
3. J. Mielke & K. H. Schwaiger, "Progress with the RDS system and Experimental results".
4. "Information Processing System-Open Systems Interconnection-Basic Reference Model", ISO Draft International Standard 7498, 1984.
5. 김기근, 허동규, 유홍관, 배현덕, 이종하, "라디오 데이터 수신 시스템의 디지털 데이터 복조 시스템에 관한 연구", 한국통신학회 충북지부 학술대회, 11월, 1990.
6. Ziemer & Tranter, "Principles of Communications", Houghton Mifflin, 1985.
7. Roden, "Analog and Digital Communication Systems", Prentice Hall, 1985.
8. Philips, "Radio data system Demodulator", 1989.



金基根(Kee Keun KIM) 正會員
1967年 1月 3日生
1986年 3月 ~ 1990年 2月 : 忠北大學校
工科學 電子工學科(工學士)
1990年 3月 ~ 現在 : 忠北大學校 大學院
電子工學科 碩士課程
※主關心分野 : 通信 시스템, 推定理論 등



許東奎(Dong Kyu HUR) 正會員
1962年 9月 19日生
1982年 3月 ~ 1989年 2月 : 湖西大學校
理工大學 電子通信工學科(工學士)
1990年 3月 ~ 現在 : 忠北大學校 大學院
電子工學科(碩士課程)
1989年 3月 ~ 1990年 2月 : 에어로 시스템
(주) 通信研究所 研究院
※主關心分野 : 디지털 통신工學, 統計的
信號處理 등



金 曹 光(Ju Koang KIM) 正會員
1967年 11月 17日生
1987年 3月 ~ 1991年 2月 : 大田工業大學
電子工學科(工學士)
1991年 3月 ~ 現在 : 忠北大學校 大學院
電子工學科 碩士課程
※關心分野 : 通信 理論, 衛星通信 등



柳 興 均(Heung Gyoon RYU) 正會員
1959年 7月 10日生
1982年 2月 : 서울大學校 電子工學科(B.S.)
1984年 2月 : 서울大學校 大學院 電子工學
科(M.S.)
1989年 2月 : 서울大學校 大學院 電子工學
科(Ph. D.)
1983年 1月 ~ 1983年 10月 : 韓國電子通信
研究所 委囑研究員
1988年 2月 ~ 現在 : 忠北大學校 工學大學
電子工學科 助教授
※關心分野 : 通信工學, 光通信, 信號處理 등



裴鉉德(Hyeon Dook BAE) 正會員
1954年 9月 4日生
1973年 3月 - 1977年 2月 : 漢陽大學校
工科大学 電子工學科(工學士)
1978年 3月 - 1980年 2月 : 西江大學校
大學院 電子工學科(工學碩士)
1991年 3月 - 1986年 2月 : 西江大學校
大學院 電子工學科 博士修了
1983年 3月 - 1987年 2月 : 關東大學校 電子
工學科 助教授
1987年 3月 - 現在 : 忠北大學校 電子工學
科 副教授



朴遇龍(Woo Ryong PARK) 正會員
1964年 7月 1日生
1989年 2月 : 大田大學校 電子計算學科
(工學士)
1989年 3月 - 現在 : 忠北大學校 大學院
電氣工學科 碩士課程 修了
1990年 12月 - 現在 : 大田工業大學校 電子
工學科 助教
※關心分野 : 마이크로컴퓨터 응용, 센서
공학 등



蔡洪仁(Hong In CHAE) 正會員
1960年 12月 2日生
1984年 2月 : 忠北大學校 工大 電氣工學科
(工學士)
1986年 2月 : 同 大學院 電氣工學科 卒業
(工學碩士)
1989年 3月 - 現在 : 同 大學院 電氣工學科
博士課程
※關心分野 : 超傳導體 應用, 電磁波 吸收
體外開發 등



李鍾夏(Jong Ha LEE) 正會員
1934年 7月 30日生
1954年 4月 - 1958年 3月 : 漢陽大學校
電氣工學科(工學士)
1974年 9月 - 1976年 8月 : 檀國大學校
大學院 電氣工學科(工學碩士)
1981年 3月 - 1987年 2月 : 漢陽大學校
大學院 電氣工學科(工學博士)
1976年 8月 - 現在 : 忠北大學校 電氣工學
科 教授
1983年 8月 - 1984年 8月 : 日本 明知大學
校 電氣工學科 客員教授
1990年 3月 - 現在 : 忠北大學校 產業大學
院長