

삼림욕 향기 성분 분석

노택우, 윤석신

(태평양 기술연구소)

Analysis of the aromatic components of the forest bathing

Tag - Woo Noh and Seog - Sin Yoo

(Pacific R & D Center)

ABSTRACT

As the suitable place of the forest bathing, Two places of the needle-leaf trees, which are located in the Oh-Saek mineral spring near place from the Sorak mountain, were selected.

And then, Headspace gas trapping apparatus were setted in that two places and the aromatic components of the forest were adsorbed by Tenax-TA column for 24 hours.

And Tenax-TA column were analyzed by the GC & GC-MS.

The analyzed components were found to contain up to between 70-80% of pollutants, which are Toluene, Methyl Chloride, Hexane, P-Xylene, Benzene, . . . etc.

On the other hand, the aromatic components of the forest, which give aromatheraphitical effectness, are as follow : alpha-Pinene, Limonene, 1,8-Cineol, Benzaldehyde, . . . etc.

삼림욕 향기 성분 분석

I. 서론

삼림욕은 일반적으로 수목에서 발산되는 휘발성 방향성분을 호흡기를 통한 정신적 스트레스 해소 뿐만 아니라 감기등 순환기 질환, 소화기 장애등 소화기 질환, 심신증, 불면증등 심인성 질환등의 치유효과가 큰 것으로 알려져 있고 최근에 삼림욕을 이용하는 사람이 점차적으로 증가하고 있어 본 연구에서는 삼림욕의 적소로 공해가 적은 지역의 침엽수림을 택하여 대기중에 휘산되어 있는 휘발성 방향 성분인 Phytocide 성분을 Headspace Sampling장치를 설치하여 Tenax-TA Column에 흡착, 포집하여 GC, GC-MS의 분석 장치를 이용하여 분석을 시도 하였다.

II. 실험방법

1) 삼림욕 향기 성분 포집 일시 : 1991. 6. 10 ~ 6. 11(24시간)

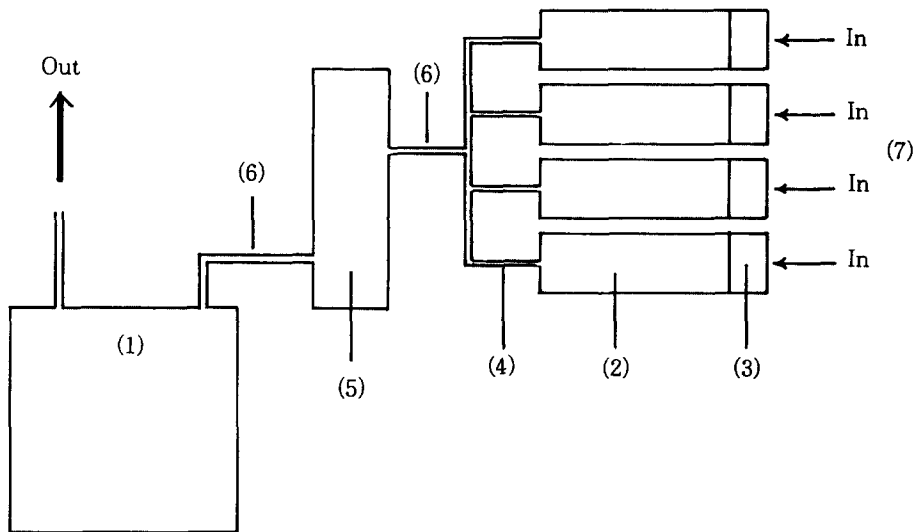
2) 장 소 : 설악산 국립 공원 오색 약수내 2개 지역(A,B지역)

A지역 : 오색약수내 계곡에서 50미터 떨어진 소나무등의 침엽수림이 많은 지역으로 땅에는 낙엽이 쌓여 있음.

B지역 : 오색 약수 외곽 지역으로 소나무등의 침엽수림은 거의 없고 낙엽수가 많은 지역으로 땅에는 양치류 및 낙엽이 쌓여 있음.

3) 포집방법

그림-1과 같은 Headspace Gas 향기 성분 포집 장치를 설치하여 24시간 포집했다.



<그림-1> Tenax-TA Column에 의한 삼림욕 방향 성분 포집 장치

- (1) Air Pump (2) Tenax-TA Column (3) Filter Tube
 (4) Tenax-TA Column 세트용 4각분지부품 (5) Flow Meter
 (6) Silicon Tube (7) 대기중에 휘산되어 있는 방향 성분

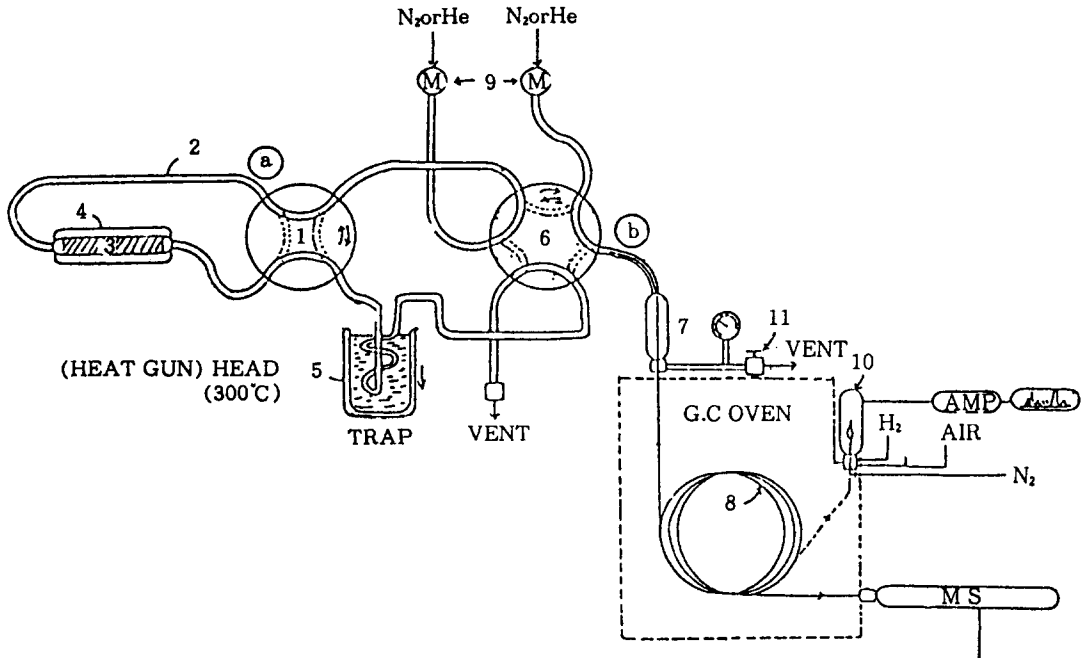
가. 삼림 대기중에 휘산되어 있는 방향 성분(7)은 Filter Tube(3)을 통하여 Tenax-TA Column(2)에 흡착된다.

나. 향기 성분 이외의 공기, 수분성분등은 Tenax-TA Column을 통과한 후 Tenax-TA Column세트용 4각분지점(4), Silicon Tube(6)을 경유하여 Air Pump(1)에 도달한 후 Vent된다.

다. Silicon Tube사이에 설치한 Flow Meter로 유량을 1000ml/min되도록 조절한 후 24시간 동안 삼림욕 향기 성분을 포집 흡착 한다.

4) 분석방법

Tenax-TA Column에 흡착, 포집된 삼림욕 향기성분을 분석하기 위하여 그림-2와 같은 분석 방법을 시도하였다.



<그림-2> Headspace Injection to GC and GC-MS

- (1) 4 Valve(Valve-I)
- (2) Stainless Steel Pipe(1.0mm.i.d, 1/16 inch o.d)
- (3) Tenax-TA Column(4mm i.d×90mm L.) Tenax-TA(60/80 mesh)
- (4) Heating mantle(200°C) (5) Liquid Nitrogen Trap Jar
- (6) 6-Way Valve(Valve-II) (7) G.C Injection Port
- (8) PEG-20M Fused Silica Capillary Colum(0.25mm i.d×60m L.)
- (9) Flow Meter (10) F.I.Detector (11) Needle Valve

그림-2에서 보는바와 같이 질소 가스 N₂은 밸브-I을 통해 a방향으로 흘

러 Tenax-TA Column을 거쳐 6의 valve-II에 의해 외부로 송풍 된다. 이때 Tenax-TA Column에 흡착된 향기 성분은 4의 가열 맨틀(Heating Mantle)에 의해 200°C의 가열을 받고 휘발되어 질소 가스 N₂에 의해 5의 액체 질소 트랩 자(Liquid Nitrogen Trap Jar)로 흘러들어가 Tenax-TA Column에 흡착된 휘발성분을 코일 형태의 스테인레스 강 파이프에 농축하게 된다. 이때 b방향의 질소 가스 N₂은 G.C내부의 column을 계속 세척하게 된다. 상기 농축된 휘발 성분을 G.C-MS로 주입하기 위해서는 밸브-I을 G.C방향으로 고정 시키고 5의 액체 질소 트랩 자아를 제거 한후 휘발 성분이 농축된 코일 형태의 스테인레스 강파이프를 핸드 드라이어로 300°C로 30초간 가열 휘발시켜 G.C로 주입 시킨 후 1의 밸브-I은 다시 원상태로 송풍 시키고 G.C로 주입된 휘발성분은 b방향의 질소 가스에 의해 G.C내부에 설치된 Capillary Column을 통해 MS로 전달 포집된 향기 성분을 분석 한 결과 Table-1과 같다.

5) 분석조건

GC-MS Condition

Apparatus : Hitachi M-80 B
Column : Fused Silica Capillary, PEG-20M, 0.25mm × 60m
Carrier Gas : He
GC Oven Temperature : 60°C to 210°C
Program Rate : 3°C/min
Injection Temperature : 340°C
Interface Temperature : 220°C
Ionization Voltage : 190°C

GC Condition

Apparature : Hitachi 163 GC
Column : Fused Silica Capillary, PEG-20M
Program rate : 3°C/min
Oven Temperature : 70°C to 220°C
Carrier Gas : N₂, 1.38ml/min
Inlet Pressure : 1.5Kg/Cm²
Detector : F.I.D
Detector Temperature : 220°C

Table-1 삼림욕 방향 성분

Peak No.	성분명	A지역 (%)	B지역 (%)
3	Pentane	4.65*	2.40*
4	Hexane	18.50*	8.50*
4	Ethyl Ether	7.96*	4.56*
5	Hexene	0.08*	1.08*
6	Heptane	0.54*	1.15*
7	Carbon Disulfide	0.39	0.36
8	Methyl Cyclohexane	0.20*	0.54*
10	Octane	0.47*	1.20*
11	Acetone	8.52*	5.20*
12	Acrolein	0.08	0.26
14	Tetrahydrofuran	0.78*	0.40*
15	Ethyl Acetate	0.79	0.71
16	Nonane	0.51*	0.62*
17	2-Butanone	0.26	0.47
18	Methylene Chloride	4.64*	5.83*
19	Benzene	1.60*	0.90*
19	Methyl Vinyl Ketone	0.21	0.47
21	Diacetyl	0.10	0.11
22	Pentanal	0.20	0.20
22	3-Pentanone	0.05	0.16
23	Decane	0.31*	0.32*
25	4-Methyl-2-Pentanone	0.42	0.86
26	Butyl formate	0.52	0.34
28	1,1,2,2-Tetrachloroethylene	0.23*	0.25*
28	Alpha-Pinene	0.07	0.05
30	Toluene	23.33*	38.12*
31	Butyl Acetate	0.58	0.90
32	Undecane	0.02*	0.08*
33	Hexanal	0.97	0.53
39	Ethyl Benzene	2.51*	2.95*
40	P-Xylene	0.81*	1.31*
41	M-Xylene	1.31*	1.30*

Peak No.	성분명	A지역(%)	B지역(%)
41	Butanol	0.06	0.17
44	Heptanal	5.32	2.34
45	O-Xylene	0.99*	1.04*
46	2-Methoxyethanol	—	0.04
46	Limonene	0.19	0.10
47	1,8-Cineol	0.04	0.11
51	Pentanol	0.01	0.08
57	Octanal	0.68	0.52
58	Cyclohexanone	0.41	0.44
60	N, N-Dimethylformamide	0.92*	0.37*
65	Nonanal	1.02	1.40
66	2-Butoxyethanol	0.38	0.30
73	Citronellal	—	0.05
75	Decanal	0.31	0.32
78	Camphor	0.37	0.12
79	Benzaldehyde	1.39	1.05
82	Longifolene	0.18	0.10
83	Bornyl Acetate	0.03	0.03
88	Acetophenone	0.46	0.31
90	Borneol	0.03	0.06
92	Methyl Salicylate	0.94	1.24
99	Dodecanol	0.12	0.11
100	Phenol	1.02	0.55
101	P-Cresol	—	0.04
	Total	97.20	93.03

* : 공해 물질

III. 결 론

1) A지역

전체 103개 성분을 분리 하였으며 이 중 53개 성분을 확인 한 결과 공해 오염 물질로서 Toluene(23.33%), Hexane(18.50%), Ethyl Ether(7.96%), Methyl Chloride(4.64%), P-Xylene(2.51%) 등등의 21종 79.6%, 삼립육 방향 성분으

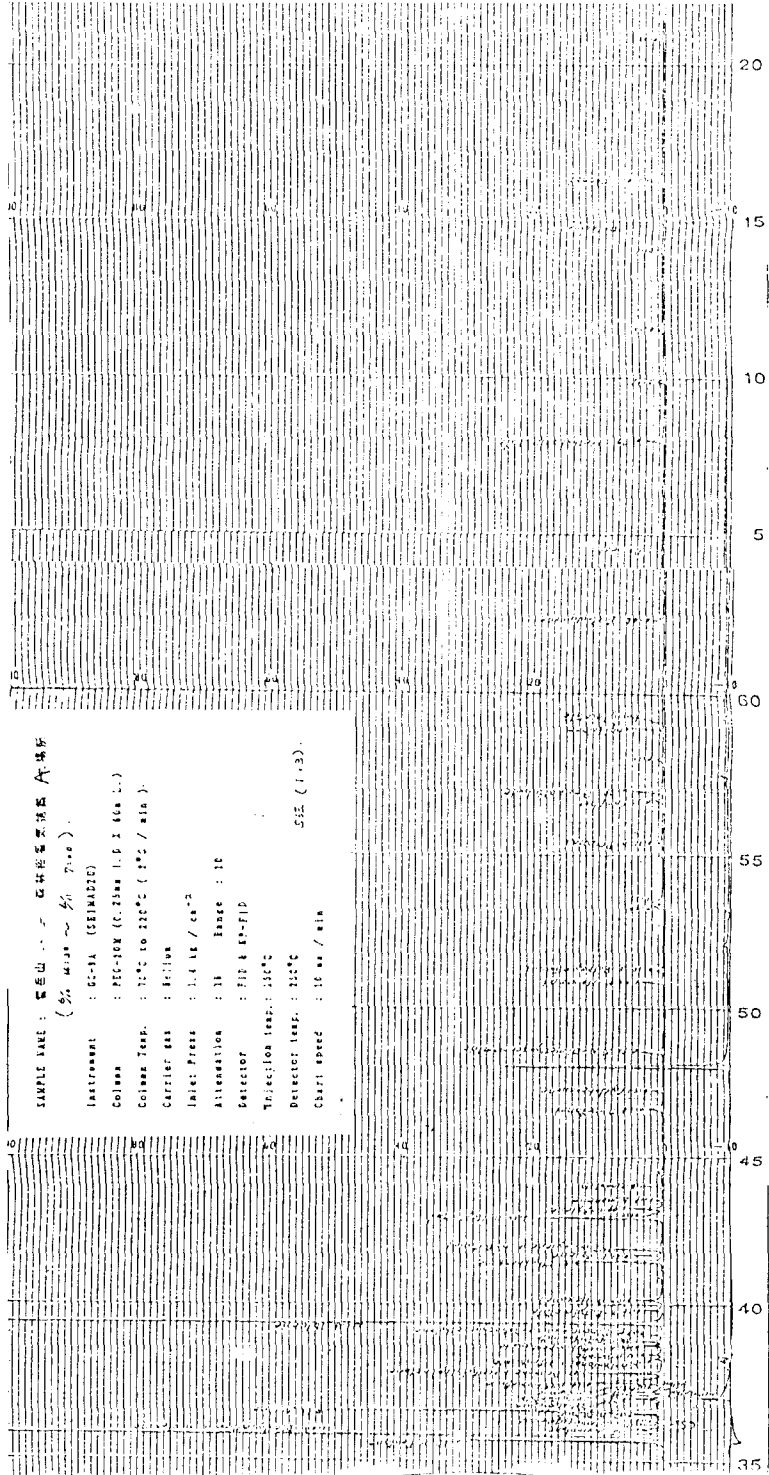
로 Heptanal(5.32%), Benzaldehyde(1.39%), Nonanal(1.03%), Methyl Salicylate(0.94%), Decanal(0.31%), Octanal(0.68%), alpha-Pinene(0.07%), Limonene(0.19%), 1,8-Cineol(0.04%) 등등의 32종 17.6%로 확인 되었다.

2) B지역

전체 108개 성분을 분리 하였으며 이중 56개 성분을 확인한 결과 공해 오염 물질로서 Toluene(38.12%), Hexane(8.50%), Ethyl Ether(4.56%), Acetone(5.2%), Methyl Chloride(5.83%), P-Xylene(1.31%) 등등의 21종 78.13%, 삼림용 방향 성분으로 Heptanal(2.34%), Hexanal(0.53%), Benzaldehyde(1.05%), Methyl Salicylate(1.24%), Nonanal(1.02%), Octanal(0.52%), alpha-Pinene(0.05%), Limonene(0.10%), Citronellal(0.32%), 1,8-Cineol(0.11%) 등등의 35종 12.19%로 확인 되었다.

3) A, B지역의 삼림욕 분석 결과 공해 오염 물질 전체 80%로 거의 대부분을 차지하고 있어 삼림욕 적지로서 공해가 적은 것으로 생각했던 설악산 오색 약수의 경우 예상외로 많이 오염된 것을 알 수 있었고, 삼림욕 방향 성분의 경우 Terpene계통의 alpha-Pinene, Limonene, 1,8-Cineol... 등등의 성분보다는 Heptanal, Nonanal, Octanal, Benzaldehyde... 등등의 Aldehyde계의 성분이 예상외로 많이 검출 된것을 알 수 있다.

<A 지역 Gas Chromatogram>



〈B지역 Gas Chromatogram〉

