

# Brushless 소형단상 직류전동기의 개발현황

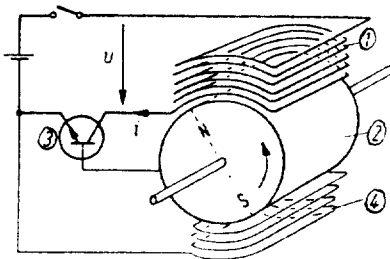
박 창 순

(전기연구소 전력기기연구실 선임연구원)

## 1. 서 론

소형 직류전동기는 영구자석형 전동기가 많이 사용되고 있으나 brush로 인한 여러가지 단점 때문에 brushless화 하는 경향이다. Brushless 전동기 중 가장 간단한 형태의 전동기의 stator권선이 1상으로 된 전동기로 1951년 M. Lavet와 J. Dietsch에 의하여 창안 되었으며 원리는 그림 1과 같다.

그림 1에서 마그네트 2가 회전하면 coil4에 교류전압이 발생하고 교류전압이 positive일때에 transistor3이 동작하여 권선 1에 전류가 흘러 회전 torque를 발생 시킨다. 그러나 이 전동기는 정지하여 있는 동안에는 coil4에 전압이 유기되지 않으므로 TR3이 동작 하지 않아 기동 할 수 없고 어느 정도의 회전 수 까지 타력으로 회전 시켜 주어야 한다.



- ① stator권선                      ② transistor
- ③ magnet rotor                 ④ control coil

그림 1. 단상 brushless 전동기의 원리

단상 brushless 전동기는 상기 문제점 때문에 사용이 불가능하였으나 고성능 영구자석과 제어소자의 발달로 제작이 간단하고 제어소자의 수가 다상 brushless 전동기에 비하여 적기 때문에 가격이 싼 brushless 단상 직류 전동기의 연구가 활발하므로 이 전동기의 원리와 문제점을 소개 하고자 한다.

## 2. Brushless 직류 전동기

Brushless 전동기는 유도기의 장점인 견고성, 저소음, 무보수성, 긴수명과 직류전동기의 장점인 용이한 제어와 넓은 운전영역등의 장점을 갖춘 동시에 유도기의 단점인 무효전력의 발생과 회전자 손실이 없는 장점도 갖고 있다.

Brushless 전동기는 영구자석으로 된 회전자와 여러개의 상수를 갖는 stator 권선으로 구성되는데 stator 권선은 rotor의 위치에 따라 전류의 흐름과 방향이 달라지며 brushless전동기는 다음에 의하여 분류 된다.

- stator 권선의 상수
- current pulse수

### 2.1 1상 1 pulse 전동기

이 전동기의 stator권선은 하나의 TR과 연결된 1상의 권선이며 회전자가 1회전하는 동안 권선에 전류가 한번 통과하며 발생torque는 그림 2와 같이

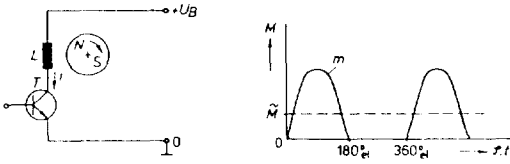


그림 2. 1상 1pulse 전동기의 원리와 torque 변환

180도 동안이며 나머지 180도 에서 360도 사이는 관성으로 회전하거나 보조 torque 발생장치를 필요로 한다.

### 2.2 1상 2 pulse 전동기

이 전동기의 stator권선은 2.1절과 같이 1상으로 되어 있으나 회전자가 1회전하는 동안 권선에 전류가 2번 흐르게 된다. 이것은 하나의 권선에 전류가 양방향으로 흐르는 것을 의미하며 torque의 발생은 그림 3과 같다.

### 2.3 2상 2 pulse 전동기

이 전동기의 stator권선은 2상으로 되어 있으며 전류는 각상에 교번하여 통과 하므로 회전자가 1회전하는 동안에 전류가 각상에 1번 전체로 2번 통과하며 torque의 발생은 그림 4와 같다. 권선의 이용율은 50%이다.

### 2.4 3상 3 pulse 전동기

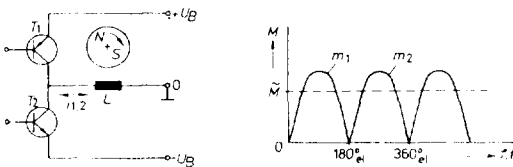


그림 3. 1상 2pulse 전동기의 원리와 torque 변환

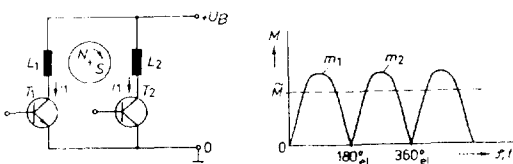


그림 4. 2상 2pulse 전동기의 원리와 torque 변환

stator권선이 3상으로 되어 있으며 각 권선은 120도의 위상각을 갖는다. 전류는 회전자가 1회전하는 동안 각 권선에 1번씩 통과 하며 단지 3개의 TR이 필요한 반면 권선의 이용율은 33%이며 3개의 rotor position sensor가 필요한 단점이 있다.

### 2.5 4상 4 pulse 전동기

Stator권선은 각각 90도의 위상차를 갖는 4개의 권선으로 구성되어 있으며 rotor가 1회전하는 동안 각 권선에 1번의 전류가 통과 하여 그림 6과 같이 torque가 발생한다. 권선의 이용율은 50%이며 전자 부품의 소모율은 2pulse 전동기의 2배가 된다.

### 2.6 3상 6 pulse 전동기

이 전동기의 stator권선은 2.4와 같이 3상으로 star와 delta결선이 가능하다. 각 권선은 전류가 양

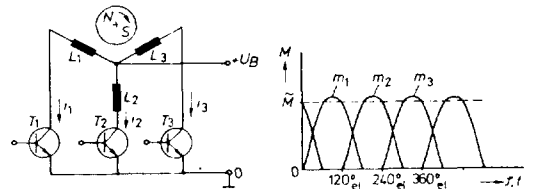


그림 5. 3상 3pulse 전동기의 원리와 torque 변환

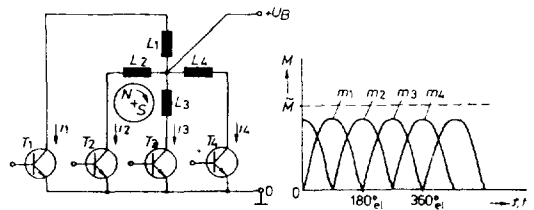


그림 6. 4상 4pulse 전동기의 원리와 torque 변환

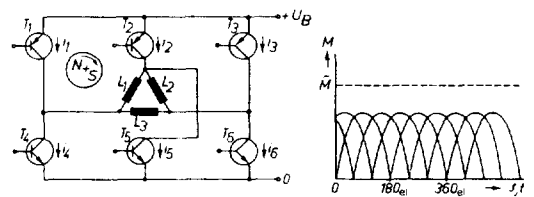


그림 7. 3상 6pulse 전동기의 원리와 torque 변환

방향으로 흐르게 되어 회전자가 1회전 하는 동안 각 상에 전류가 2번씩 흘러 그림 7과 같이 torque ripple이 저감되고 권선의 이용율도 최적이 된다. 그러나 3개의 rotor position sensor와 6개의 power TR이 소요되어 비교적 가격이 비싸지는 단점이 있다.

소형 BL 전동기에서 권선은 4상 이상 pulse는 6번 이상으로 하는 것은 생산성, 특성, 경제성의 이유로 제작되지 않고 있다.

전동기는 부하의 특성에 맞게 설계되어야 하며 가장 경제적으로 생산되어야 한다. 이상에서 보는 바와 같이 상수와 pulse수가 증가하면 torque ripple이 적어지고 권선의 이용율도 증가하는 장점이 있으나 재료비의 부담이 증가하고 소형전동기의 상수를 증가시키기에는 제작상의 어려움이 따른다. 따라서 torque ripple이 크게 단점으로 작용하지 않는 구동 시스템에서는 부품비가 적고 생산비가 저렴한 전동기가 필요하다.

### 3. 1상 1 pulse 전동기의 문제점

그림 1의 원리에 맞게 전동기를 제작하면 서론에서 진술한 이유로 기동이 어렵고 전류가 흐르지 않는 동안에는 관성으로 회전하기 때문에 torque ripple이 너무커서 이용이 불가능 하게 된다. 그림 8은 그림 1에 따른 전동기 권선의 전압(그림8a)과 전류(그림8b) 그리고 torque(그림8c)를 나타낸다.

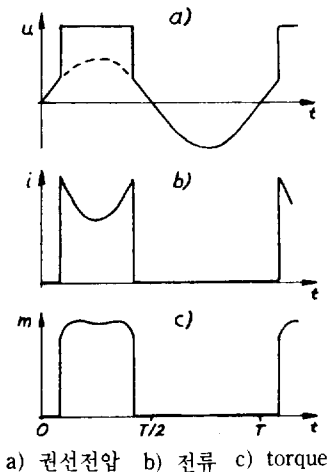


그림 8. 시간에 따른 전압, 전류 torque의 변환

### 3.1 torque ripple

Torque ripple은 시간의 변화에 대해 일정한 torque  $\bar{M}$ 과 sine파로 여러개의 주파수로 변화하는 swing torque의 합을 말하는데 그림 8에서와 같이 단상 전동기의 torque는 거의 크기  $M_m$ 과 폭  $T/3$ 를 갖는다.

$$\bar{M} = M_m/3 = 0.33M_m \text{이며}$$

swingtorque의 제1고조파 최대치  $M_{1m}$ 은

$$M_{1m} = (2/\pi)M_m \sin(\pi/3) = 0.55M_m \text{이다.}$$

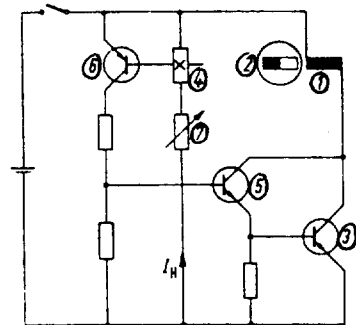
따라서  $M_{1m}$ 과  $\bar{M}$ 의 비는 1.66으로 상당히 크다.

그러나 shade-pole-motor의  $M_{1m}$ 과  $\bar{M}$ 의 비는 1.8 정도로 대단히 큰 torque ripple을 갖고 있음에도 불구하고 견고성, 무보수성 저렴한 가격 때문에 사용 범위가 대단히 넓다.

### 3.2 기동시 문제점

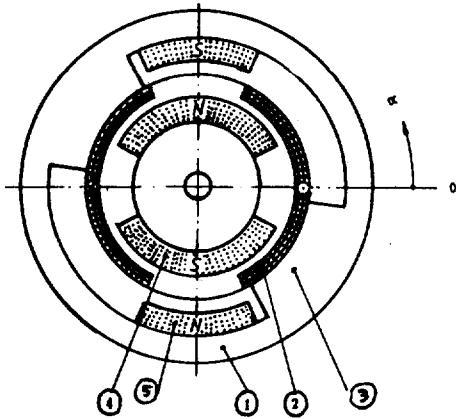
그림 1과 같은 전동기에서는 어느 전도의 회전수를 타력으로 올려주어야 coil4에 전압이 유기되어 TR 3을 control 할 수 있다. 그러나 coil 4(그림 1) 대신에 hall sensor등을 사용하여 rotor position을 감지하여 TR 3을 control한다면 이 문제는 해결 된다. 그림 9는 hall sensor를 사용하여 권선의 전류의 흐름을 control하는 회로도 이다. 그러나 이 회로만으로는 회전자가 어느 일정한 self starting이 가능한 범위에서만 기동이 가능하다.

그림 10 soft magnet와 permanent magnet pole을



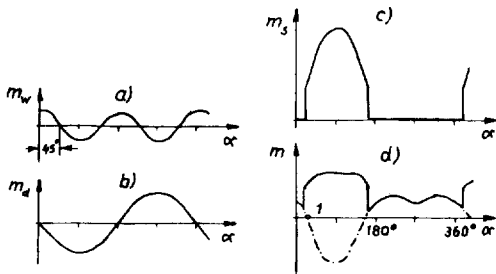
- ① stator 권선
- ② magnet rotor
- ③ power transistor
- ④ hall sensor
- ⑤, ⑥ transistor
- ⑦ 저항

그림 9. Hall sensor를 사용한 단상 b1전동기의 회로도



- ① yoke
- ② stator 권선
- ③ soft magnet pole
- ④ rotor magnet
- ⑤ stator magnet pole

그림 10. 개선된 전동기의 단면도



- a) soft magnet pole에 의한 torque mw
- b) stator permanent magnet에 의한 torque md
- c) stator 권선 전류에 의한 torque ms
- d) torque의 합

그림 11. 단상 전동기의 rotor회전에 따른 torque변화

stator에 장착시켜 rotor position을 전동기가 정지할 때 항상 self starting이 가능한 범위로 하여 회전하는 동안에는 보조 torque를 발생시켜 회전을 용이하게 하는 개선된 전동기이다.

그림 11a는 stator의 soft magnet pole과 rotor magnet로 인하여 발생 되는 torque mw를 나타내며 180도의 주기를 갖는다. 그림 11b는 stator의 permanent magnet pole에 의하여 발생 되는 torque md를 나타내며 360도의 주기를 갖는다. stator 권선에 전류로 인하여 발생하는 torque는 그림 11c에 나타난 ms이며 회전자에 작용하는 총 torque는  $m = mw + md + ms$ 이며 그림 11d에 굵은 선으로 표시되었다.

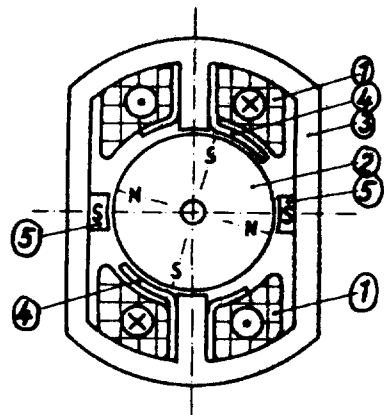
그림 11d에 일점쇄선으로 표시된 torque는 역 torque로서 mw와 md의 합이며 회전자를 항상 일정한 position(그림 10)으로 구속한다. 그림 11d의 점1에서 권선에 전류가 흐르면 전류에 의한 torque ms가 발생하며 구속 torque(mw+md)보다 크기때문에 회전자가 기동하게 된다.

### 3.3 Stator 권선

Stator 권선은 inductance 성분에 의한 전류 지연을 방지하기 위하여 누설 inductance를 적게 하여야 하며 이를 위하여 다른 다상 brushless 전동기와 같이 slot가 없는 공극 권선을 사용한다. (그림 13) 공극 권선을 사용하면 slot 권선보다 공극의 자속 밀도가 낮아 지나 고성능 마그네트를 사용하는 경우에는 크게 단점으로 작용하지 않고 높은 회전수를 요하는 전동기



그림 12. 공극 권선



- ① stator 권선
- ② magnet rotor
- ③ stator
- ④ soft magnet pole
- ⑤ permanent magnet pole

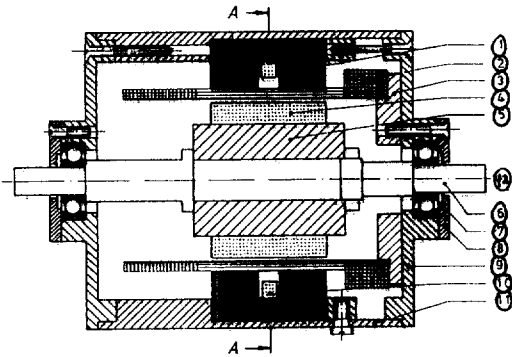
그림 13. 4극으로 구성된 단상 BL 전동기

4. 결 론

전동기가 발명된 이래 굉장히 많은 종류의 전동기가 개발되었으며 각각 장점과 특성을 가지고 구동기기의 핵심역할을 하고 있다. 단상 BL 전동기도 소개한대로 장점과 단점을 가지고 있는데 앞으로는 soft magnet pole 과 stator 의 permanent magnet pole의 크기와 길이에 대한 최적설계와 전자회로 등의 연구를 요하며 이들의 연구가 수행되면 단상 BL 전동기도 전기기기의 한 역할을 담당하게 될 것으로 기대된다.

참 고 문 헌

- [1] J. Draeger, Theoretische Untersuchung des Betriebsverhaltens von buerstenlosen Gleichstrommotoren mit einstraegier Staenderwicklung, ETG-Fachberichte 1/1975 VDE-Verlag, pp. 184-193.
- [2] H. Moczala, Probleme buerstenloser Gleichstrommotoren mit einstraengiger Staenderwicklung, ETG-Fachberichte 1/1975 VDE-Verlag, pp. 176-182.
- [3] A. daud, Theoretische und experimentelle Untersuchungen an buerstenlosen Einstrang Gleichstrommotoren, thesis Berlin University, 1989.
- [4] R. Mueller, Gleichstrommotoren mit elektronischem, Kommutator Prinzip und Anwendungen zweipulsiger kollektorloser Gleichstrommotoren, VDI-Berichte Nr. 482. 1983, pp. 3-10.
- [5] L. Witthohn, Der Wirkungsgrad von elektronisch kommutierten Gleichstrommotoren, VDI-Berichte Nr. 482. 1983, pp. 11-15.
- [6] H.D. Stoelting Elektrische Kleinmaschinen, Teubner-Verlag, 1987.



- |                  |                         |
|------------------|-------------------------|
| ① stator yoke    | ⑦ bearing               |
| ② airgap winding | ⑧ bearing cover         |
| ③ winding holder | ⑨ end shield            |
| ④ rotor magnet   | ⑩ permanent magnet pole |
| ⑤ rotor          | ⑪ housing               |
| ⑥ shaft          | ⑫ soft magnet pole      |

그림 14. 단상 BL 전동기의 단면도

에서는 공극권선의 사용이 불가피하다.

높은 회전수를 요하지 않는 전동기에서는 그림 14와 같은 형태의 전동기를 제작하여 공극의 길이를 줄이고 값이 싼 마그네트를 사용하기도 한다.

이전동기의 효율은 제어소자의 손실을 고려하여 50%-70%이며 fan 구동용으로 많이 사용되고 있는 교류 shade-Pole 전동기의 효율 15-25%보다 3배 정도 높다.

단상 brushless전동기는 같은 크기의 다상 BL 전동기에 비하여 76% 정도의 torque를 발생하나 가격이 싸고 brushless전동기의 장점인 긴 수명과 저소음 무보수성 등을 갖고 torque ripple이 큰 단점이 되지 않는 곳, 즉 자동차의 fan구동용 또는 gear를 사용하는 pump등에 이용 될 전망이다.