

# 스마트 재료 및 구조물의 소개



崔 承 福 (로봇공학실 선임연구원)

- '75-'79 인하대학교 기계공학과졸업(학사)
- '79-'84 대한항공 항공기술연구소 연구원
- '84-'86 미국 미시간 주립대학교 기계공학과 졸업(공학석사)
- '86-'90 미국 미시간 주립대학교 기계공학과 졸업(공학박사)
- '90-현재 한국기계연구소 로봇공학실 선임연구원

## 1. 머리말

역사자들이 인류문명을 몇 개의 뚜렷한 재료 시대(material age)로 분류 하듯이 재료에 대한 기술개발과 연구는 인류발전에 심오한 영향을 주어오고 있다. 특히 산업 및 군사적 측면에서의 보다 우수한 품질 개발에 대한 인간의 근본적인 욕구는 21세기를 얼마 남겨 놓지 않은 현시점에서 가일층 고조되고 있음이 확연하다. 이에 부응하여 최첨단 기술의 하나로 소위 스마트 재료 및 구조물(smart materials and structures : SMS)에 대한 연구가 활발히 진행 중이다. 새로운 차원의 최첨단 SMS 기술은 현재 우리나라 핵심기술로 책정되어 집중 개발되고 있는 신소재기술, 메카트로닉스기술, 생명공학기술 및 우주항공기술 등의 결합에 의한 통합기술성격을 갖고 있기 때문에 그 기대 효과는 지대하다고 하겠다. 이러한 핵심기술들은 기존의 재료 및 구조물이 보유하고 있는 근육계(muscle system)에 감지하고 생각할 수 있는 신경계(nervous system) 및 두뇌계(brain system)를 제공하여 SMS 시스템을 형성하게 되며, 따라서 이는 조그만 마이크로 칩이 우리 생활에 혁신을 가져온 것 이상으로 우리 생활의 모든 면에 많은 변화를 가져오리라 기대된다.

재료와 구조물에 형용사로서 'smart'라는 용어가 문헌상에 나타나기 시작한 것은 약 3년전이나 이 용어를 쓰는 사람들은 자기 나름대로의 해석을 하고 정의하여 사용하기 때문에 공통된 개념과 정의가 형성되어 있지 않은 실정이다. 이 'smart'라는 용어는 센싱, 액츄에이팅, 제어, 학습(learning) 및 계산등의 능력 혹은 적절한 소프트웨어 및

하드웨어를 보유하고 있는 재료와 구조물을 표현 혹은 분류하기 위해 사용해진 많은 형용사중의 하나에 불과하다. 사실 어떠한 특정 재료 혹은 구조물을 'smart', 'intelligent', 'sense-able' 혹은 'adaptive'라고 분류하느냐 하는 문제에 대해서는 의견이 분분하다. 형상 기억 합금(SMA)에 이러한 부류의 형용사가 적절하게 부여되고 있는데 그 이유는 잘 알려진 바와 같이 합금자체가 특정한 형상을 기억했다가 열의 공급으로 기억된 본래의 형상을 다시 얻을 수 있기 때문이다.

ER 유체(electro-rheological fluid)는 필요에 따라 액체 또는 고체가 될 수 있기 때문에 'adaptive'라는 이름이 주어지고 있다. 압전필름(piezofilm)은 기존의 구조물과 결합하여 폴리머의 극전화 현상을 통한 센싱과 액츄에이팅 능력을 보유하고 있기 때문에 'smart'라는 이름이 주어졌으며 광섬유는 SMS 구성에 있어서 가장 유망한 센서 매체로서 대두되고 있기 때문에 'smart'라는 용어가 주어지고 있다.

이러한 용어정의적인 관점에서 볼때 현재 일반적으로 인식되고 있는 SMS의 정의를 내린다면 SMS란 재료자체 혹은 현존하는 구조재료와 결합한 것으로서 재료자체가 센싱, 액츄에이팅, 제어, 학습 및 계산등의 능력을 보유한 것을 말한다. 재료의 점성, 강도등 기계적 및 물리적 성질이 외부의 전압, 열 혹은 빛 등에 의해 감지 및 제어되며 그 반응속도는 전분의 1초 이하로 매우 빠르다. 따라서 SMS는 하중 또는 예측하기 힘든 외부 환경조건 변화에 대해 재료자체 고유의 지능으로 유효 적절히 대처할수 있는 기능을 보유하고 있다. 그리고 센서, 액츄에이터등 각 구성요소적인 측면에서 지금까지 알려진 SMS의 공통된 특징을 살펴보면 다음과 같다[1].

● 센서

응력, 변형 및 전압등과 같은 외·내부의 자극 변화 감지 및 측정등을 할 수 있도록 SMS는 재료 자체 혹은 삽입(embedded)된 센싱능력을 보유한다.

● 액츄에이터

SMS는 외·내부의 자극변화에 유효 적절히

대응하기 위한 재료자체 혹은 삽입된 액츄에이팅 능력을 보유한다.

● 제어메카니즘

SMS는 정확한 시스템 파악과 적절한 반응의 선택에 따른 외·내부 변화에 대한 제어를 할 수 있는 메카니즘을 보유한다.

● 반응속도

SMS는 외·내부 변화에 대해 빠른 속도로 반응하여 효과적인 결과를 가져오며 외·내부 변화 제거시 가능한한 빨리 본래의 상태로 복귀한다.

이러한 특징을 보유하고 있는 SMS의 연구는 약 3~4년전부터 미국, 영국 및 일본 등에서 몇몇 연구가들에 의해 산발적으로 진행되어 오다가 지난 1988년 말 미국 육군성에서 주체한 SMS에 관한 워크숍을 계기로 실질적인 연구기반이 이룩되었고 새로운 학문의 하나로 자리를 잡게 되었다. SMS에 관한 국제논문지도 1990년 초에 창간을 보게 되어 이 분야 연구의 질과 내용이 급상승 하고 있으며 체계화 되어 가고 있다. 따라서 본 소보에서는 새로운 세기, 새로운 차원의 첨단 기술의 하나로 자리를 굳혀가고 있는 SMS에 관한 연구의 필요성과 세계동향을 살펴본 후 SMS 부류에 속하고 있는 ER 유체와 압전필름의 이론적 배경, 응용성 및 현재 제시되고 있는 문제점에 대해 살펴보고자 한다.

2. 연구의 필요성 및 세계 동향

SMS 연구의 필요성은 우리나라 첨단국책과제로 선정되어 활발히 연구되고 있는 신소재기술, 생명공학기술, 메카트로닉스 기술 및 인공지능기술과 더불어 인간의 보다 나은 삶에 대한 근본적인 욕구에 부합하기 위해 급격히 증가하고 있다. 예를 들어, 노면상태 혹은 기타 외부의 어떠한 조건에서도 전혀 진동과 소음이 없는 자동차의 출현이나, 지진의 영향에도 견고히 견딜수 있는 스마트 빌딩의 출현등은 인류복지 향상에 가일층 혁신을 가져올 것이다.

SMS와 관련한 기술분야는 자동차 및 수송산업, 항공산업, 국방산업, 의료기산업, 제조 및 산업기계,

표 1) Technology relevant to SMS

| Field                                  | Device  |
|--|---|
| Automotive Industry                    | engine mount, active suspension, steering system, shock absorber, smart windshield, smart bumper, valves, anti-lock breaking systems, pump, actuator, spring, clutch and transmission system                      |
| Aerospace Industry                     | smart wing, smart control surface, space robot, smart skin containing phased-array, instrument panel, smart rotor-craft system, vibration suppression system, landing gear, under carriage, large space structure |
| Defense Industry                       | submarine, surface vessel, smart skin, smart armour, smart battle robot, ammunition supply system, switch, acoustically-damped torpedo propeller, hydraulic valve, variable radar and acoustical signature        |
| Manufacturing and Industrial Machinery | active balancing, noise reduction, textile machinery, dynamically-tunable robot arm, joint actuator, farm equipment, oil drilling and mining equipment, material handling, smart flexible fixture and gripper     |
| Consumer and Sporting Product          | ski, tennis racket, golf club, fishing pole, baseball bat, snowmobile, washing machine, vacuum cleaner, lawn mower, snow blower   |
| Construction                           | smart foundation, smart skin, building elevator, smart building, smart bridge, smart dam, dynamical tunable smart door and window   |
| Bioengineering                         | prostheses(artificial limb, hand and joint), orthodontic brace, sclerosis, wheel chair, implant, treatment of sporting injury(fracture)   |

소비성 및 스포츠용품, 정밀 전자기기 그리고 건설산업 분야에 이르기까지 매우 광범위하다. 이들 각 분야에 있어서 구체적인 응용장치는 표1에서 보는 바와 같이 실시간 동특성 제어형 테니스 라켓에서 부터 고유진동수 제어형 스마트 항공기 날개에 이르기까지 매우 다양하다. 이들 구체적인 응용장치의 실현은 상당한 기간과 노력의 뒷받침이 따라야 함은 물론 경제적인 측면에서도 상당한 투자를 필요로 할 것이다. 현재 선진국의 SMS 연구현황을 보면 이미 자동차 산업분야 및 항공산업 분야에서 활발히 진행되고 있으며 SMS 기술의 첫번째 응용은 1993년경 매우 중요한 항공기 부품 신제품 개발과 함께 미국의 항공산업 분야에서 기대된다. 미국에서는 약 3년전부터 미국방성 및 NASA의 주관하에 몇몇 대학 및 전문 연구기관에서 SMS 및 응용장치 개발에 연간 5

천만불 이상을 투자해 오고 있다. 그 예로서 Michigan 주립대학교에서는 ER 유체이용 지능구조물 (smart structure) 개발을, 그리고 Virginia공과 주립대학에서는 압전 필름, 형상기억합금 및 광섬유 이용 대형 지능우주구조물 개발을 추진하고 있다. 이 지능구조물 조성에 대한 일반적인 방법은 그림 1에 잘 나타나 있다.

지능구조물 최적 조성을 위해서는 알루미늄 혹은 복합재료와 같은 기존의 구조재료와 압전 필름과 같은 센싱 및 액츄에이팅 재료와의 결합으로 이루어져 요구하는 성능특성에 부합하도록 기계적 및 전기적 특성 파악이 전체 되어야 하며 여러 수준의 제어 및 센싱 능력 또한 확보되어야 한다. 한편 미국의 GM사, Ford사에서는 ER 유체를 이용한 자동차 클러치 시스템, 엔진마운트, 능동 제어형 댐퍼 및 속속서버등의 개발에 지난 2년

전부터 연간 4천만불 이상을 투자하여 활발한 연구가 추진중인데 아직 상품화 단계는 아니며 실험모델을 통한 성능시험을 하고 있다. 그리고 미국 McDonnell Douglas사를 비롯 여러 항공산업 관련사에서는 지난해 부터 ER 유체, 압전필름 및

광섬유를 이용한 지능 항공기 날개, 가변 레이더 장치 및 헬기 블레이드등의 개발을 추진 해오고 있다.

SMS에 대한 영국의 개발현황을 보면 주로 학계에서 ER 유체조성과 이를 이용한 응용장치

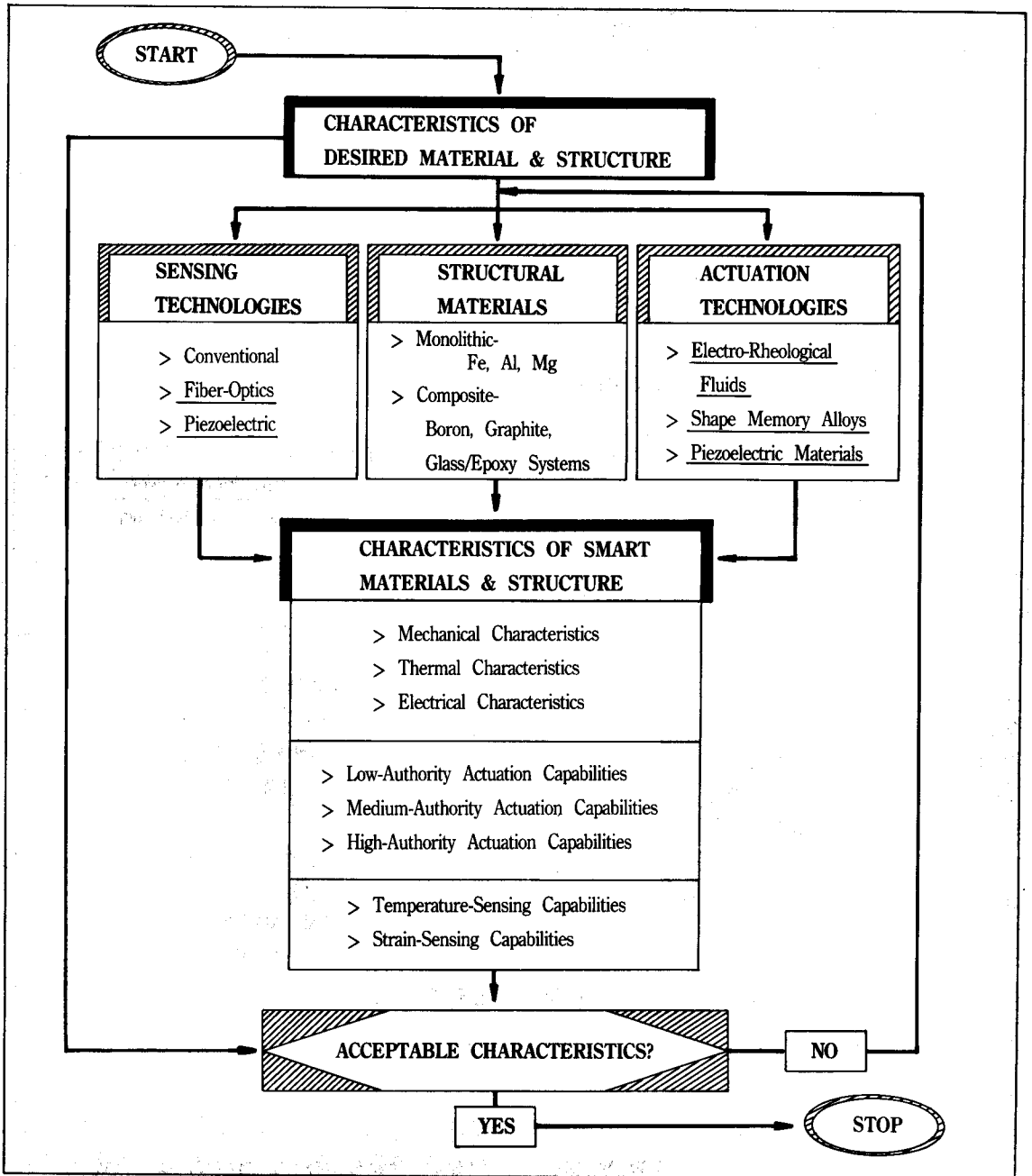


그림 1) Synthesis of smart structures

개발에 많은 힘을 기울이고 있다. Cranfield 공대에서는 다양한 ER 유체개발과 유체의 화학적 및 물리적 특성 연구에 주력하고 있으며 Sheffield 대학교에서는 ER 유체이용 산업용 로봇의 엘보우 조인트, 각종 밸브 및 액추에이터 개발에 많은 투자를 하고 있다. 현재 ER 유체와 관련한 기술분야의 연구는 영국이 선도적 역할을 하고 있으며 최근들어 정부를 비롯 여러 사기업에서도 많은 투자를 하여 심도있는 연구를 추진중에 있다. 그리고 Kent대학교 등에서는 광섬유를 이용 지능구조물의 진동측정에 관한 연구를 활발히 하고 있다. 소련 또한 ER 유체 이용 모니터형 장치, 디스트리뷰터(distributor), 안전밸브 및 회전형 점도계등 다양한 장치개발에 많은 연구를 하고 있다. 한편 일본의 경우 SMS 분야 연구가 활발히 진행되고 있는 것은 확실하나 기술개발의 특허화와 자신들의 연구결과 노출금지를 위해 정보 비밀에 신경을 쓰기 때문에 구체적인 진행과정이나 연구 깊이등은 잘 알려지지 않은 실정이다. 몇몇 대학에서 수행하고 있는 형상기억합금 이용 로봇 액추에이터 개발, 압전필름이용 초정밀 위치제어 및 접촉센서 개발등이 일부 문헌상에 나타나 있다. 이 밖에 독일 및 스웨덴 등에서도 SMS에 대한 본격적인 연구개발 착수를 위해 지난 2년여전부터 정부주도하의 정확한 정보입수 및 분석을 통해 연구 방향설정을 추진하고 있는 중이다.

이와같이 SMS에 대한 개발연구는 이미 미국, 영국 및 일본등에서 시작되어 세계적인 차원으로 확산되어 가고 있는 중이므로 이에 이분야 기술이 전문 혹은 미약한 국내에서도 신속한 자료수집 및 시장성 조사와 더불어 정부주도하에 합리적이고 단계적인 기술개발이 절실히 요구된다고 하겠다. 따라서 SMS 연구와 관련한 최첨단 기술의 국내 기반구축 및 자립조성 그리고 기계, 전자, 물리, 화학 및 재료과학등의 통합기술 확립으로 기술적 효과는 물론 최첨단 방위산업 기술혁신을 통한 전략적 효과를 기대해야 한다고 본다. 그리고 더 나아가서, 2000년경 예상되는 3000억불 이상의 거대시장 점유를 통한 경제적 효과 및 SMS 기술의 세계 상위권 진입을 통한 사회적 효과도 무시할

수 없을 것으로 사료된다.

### 3. ER 유체

#### 3.1. 이론적 배경

1947년 미국의 W. Winslow는 미세한 고체 입자인 녹말가루와 광물성 기름을 혼합하여 만든 불용해성의 유체에 약 3kV/mm의 전장(electric field) 부하시 유체 저항의 현저한 증가 현상이 나타남을 보고했다[2]. 그는 부하된 전장이 유체의 점성을 증가시킨다고 가정했고 따라서 그 물질을 'electroviscous fluid'라고 이름을 지었다. 그러한 유체의 잠재적 가치는 즉시 인식되었고 따라서 많은 회사들이 Winslow가 보고한 물질중에 가장 효과가 좋은 실리카젤형의 유체를 이용 진동기(vibrator) 및 가변점퍼 개발을 시도했다. 그러나 실리카젤형의 큰 마모성 때문에 의욕에 넘치던 모든 시도는 순허로 돌아갔으며, 1980년경 영국에서 이 유체에 대한 연구가 다시 시작될 때까지는 이 분야에 대한 연구 흥미도는 매우 취약했다. 초기 이 유체에 대한 해석은 유체에 전장 부하시 일어나는 유동변화(rheological change)의 이해부족으로 많은 문제점을 던져 주었다. 예를들어 전장부하에 의해 유체의 점성 변화만이 발생한다는 생각은 잘못된 인식이었다. 만일 약간의 간격을 둔 기름으로 채워진 두개의 평평한 판을 고려한다면, 판의 평면에 가해진 힘은 항상 미끄러짐(sliding)을 유발할 것이다. 주어진 힘과 판의 면적에 대해 미끄러짐율은 기름두께가 얇을수록 증가하며, 힘을 전혀 가하지 않는 경우라도 미끄러짐은 결코 영으로 되지 않는다. 그러나 만일 두 판 사이가 건조하고 함께 눌림을 받을때는 아주 다른 운동 현상이 일어난다. 즉 주어진 힘이 정적 마찰력을 초과할 때까지는 미끄러짐이 발생하지 않으며, 일단 미끄러짐이 시작되면 그것을 유지하기 위한 힘은 정적 마찰력보다 조금 적으며 실제적으로 미끄러짐을과는 무관하다. 일반적으로 전장의 무부하시 두 판사이의 ER 유체는 일반 기름과 매우 흡사한 운동을 하나 전압이 부하되면 그 운동은 건조한 판에서 일어나는 현상과 같다. 즉 건조한 두 판을 누르는

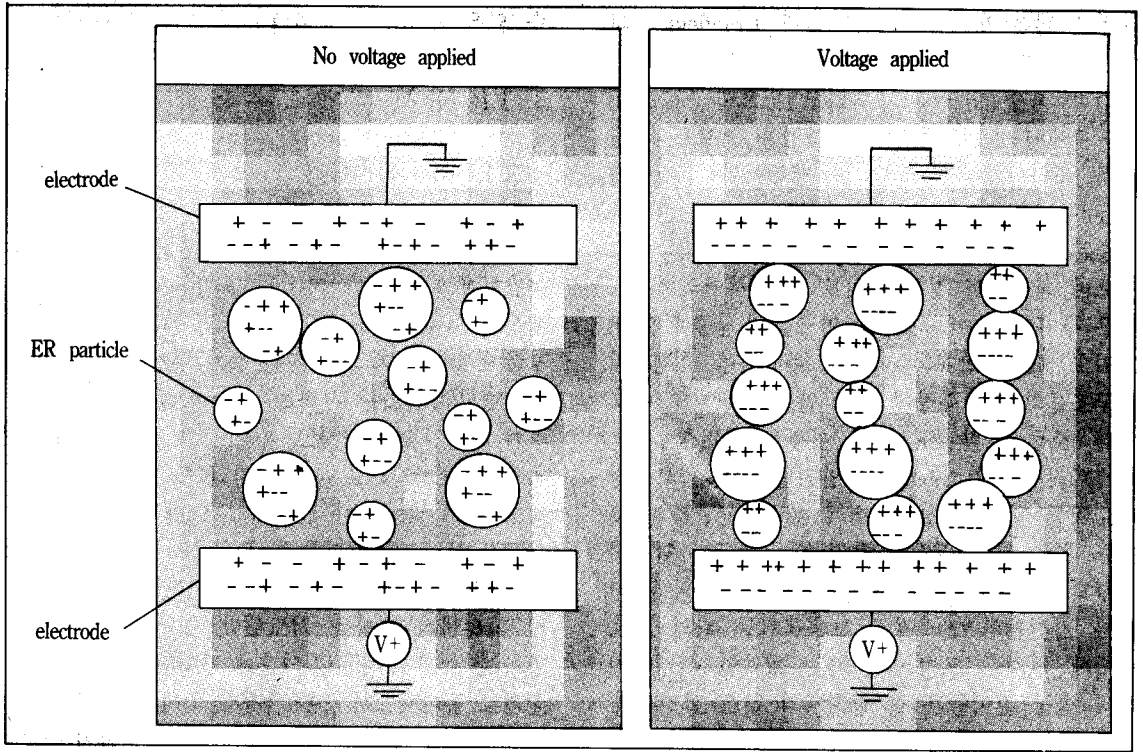


그림 2) Effects of electro-rheological fluids

힘의 증가에 따라 마찰력이 증가하는 것과 같이 두 판 사이의 전압부하 증가에 따라 운동을 시작하고 유지하기 위한 힘이 증가한다. 따라서 Winslow가 보고한 유체에 있어서의 유체저항의 변화가 점성증가에만 있다고 한 가정은 잘못된 것이며 용어 또한 'electroviscous' 보다는 현재 널리 사용되고 있는 'electrorheological'이 더욱 적절한 표현이 된다.

ER 유체의 외면상 가장 두드러진 현상은 전장 무부하시 액체 상태가 전장 부하시 고체 상태로 변화하는 것이다. 그림 2는 전극(electrode)의 전하와 ER 유체입자의 전하 사이에 어떻게 해서 이러한 변화가 일어날 수 있는가를 보여준다. 전장 무부하시에서 보는바와 같이 유체입자의 전하는 양극 혹은 음극이 될 수 있으며 자유로이 운동을 한다. 이때 유체는 등방향(isotropic) 물리적 및 기계적 성질을 갖게 된다. 그러나 전장 부하시에는 그림에서 보는바와 같이 유체 입자의 전하는 체인형 구조를 형성하게 되며 이방향(anisotropic)

물리적 및 기계적 성질을 갖게 된다. 이 체인형 구조로 인해 유체의 운동이 제한되며 따라서 모든 유체유동 성질이 변화한다. 전장이 무부하상태로 될 때 유체는 다시 본래의 랜덤(random) 구조를 갖게 된다. 일반적으로 ER 유체의 상변화(phase change)를 위해 요구되는 전장의 크기는 약 2~3 kV/mm(유체두께)이나 전류밀도(current density)가 약  $10\mu\text{A}/\text{cm}^2$  이하기 때문에 상변화를 위해 요구되는 전력은 매우 낮다. 그리고 전장에 대한 유체의 반응속도는 1ms 이하이며 최대 반응주파수는 약 12kHz 이다.

ER 유체가 전장에 의해 영향을 받기 위한 최소한의 기본조건으로는 ER 유체조성시 사용되는 액체는 물을 싫어해야 하며 고체입자는 적당한 양의 수분흡수를 위해 물을 좋아하고 다공성이어야 한다. 고체입자의 수분흡수는 거의 필수적이며 흡수된 양은 최종 유체 성질에 큰 영향을 준다. 많은 유체가 이 일반적 기본조건에 속하며 수분은 이들 유체가 공통으로 갖고 있는 화학적

특징이다. 이것은 전장 무 부하시 ER 유체를 건조한 가루에 비유하는 가장 좋은 ER 유체 활동에 대한 이론의 기본이 된다. 수분을 가루입자 틈

사이에 스며들게 하므로써 입자 사이에 브리지(bridge)를 형성하기 때문에 단단한 반죽 형태가 된다. ER 유체에 있어서 고체입자의 기공사이에

표 2) Composition of ER fluids

| Dispersed Phase       | Dispersant   | Additive   |
|-----------------------|--|--|
| alginic acid          | polychlorinated biphenyls,<br>o-dichlorobenzene, xylene,<br>tri-fluorovinyl chloride                         | water  |
| Carbon                | transformer oil, olive oil,<br>mineral oil, heavy oil  | water and surfactant   |
| carboxymethyl dextran | polychlorinated biphenyls,<br>tri-fluorovinyl chloride, xylene   | water and sorbitan   |
| cellulose             | chlorinated insulator oil<br>liquid paraffin or hydraulic oil<br>oleic acid or silicone oil                  | water<br>aqueous ammonium<br>chloride                                    |
| clays(polygorskite)   | hydrocarbons or lubricating oil<br>transformer oil   | water<br>diethylamine  |
| iron(II) oxide        | petroleum fractions, dibutyl<br>sebacate, di-2-ethylhexyl adipate  | water and surfactant   |
| silica                | kerosene or dibutyl sebacate<br>naphthenic oils<br>hydrocarbons or xylene<br>transformer oil or silicone oil | water and soaps<br>non-ionic surfactant<br>water<br>water and surfactant |
| starch                | mineral oil or olive oil<br>hydrocarbons or vaseline   | water and sorbitan<br>water  |
| sulphopropyl dextran  | polychlorinated biphenyls<br>o-dichlorobenzene or xylene   | water and sorbitan<br>mono-sesquioleate                                  |
| titanium dioxide      | white spirit(vaseline mixture)<br>mineral oil or p-xylene<br>phenylmethylsiloxane                            | triethanol-amine<br>water and glycerol<br>oleate                         |

유동이온이 있으며 이 유동이온은 정상적인 방법으로 수분분자를 모은다. 전장이 유체에 부여될 때 이온은 수분을 수반하여 입자의 한쪽 끝으로 이동하며 따라서 수분 브리지를 형성하게 된다. 전장의 제거시 수분은 생성된 쌍극자가 분산되면서 다시 입자사이로 들어간다. 이온화 입자는 비 이온화 입자보다 강한 ER 유체를 부여하게 되는데 예를 들어 알긴산(alginic acid)은 녹말가루보다 3배 이상 강한 효과를 낼 수 있다. Polymethacrylic산과 같은 주어진 이온화 입자계에 있어서는 ER 유체 활동과 유동이온의 전하밀도 사이에 상호관계를 예측할 수 있다. 칼슘과 마그네슘 같은 매우 높은 전하밀도의 이온은 활발치 못한 ER 유체를 부여하는데 그 이유는 이온들이 단단히 뭉쳐서 전장 부하시 이동할 수 없기 때문이다. Tetramethyl guanidium과 같은 고체계의 음이온도 수분을 충분히 지탱하지 못하기 때문에 작은 효과를 가져온다. 이온유동의 허용을 위한 고체입자의 기공에 대한 필요성은 샘플 고체입자를 완전히 건조시킨 후 재수화(rehydrating) 하므로써 증명될 수 있다. 어느 일정한 점 이상으로 건조되었을 때 물을 좋아하는 기공성의 고체입자는 내부 수소 결합을 형성하기 때문에 계속해서 첨가된 수분은 그 조직을 침투할 수 없다. 이러한 방법으로 처리된 이전의 활발한 고체입자는 점점 활발치 못하게 되며, 고체입자를 다시 물에 담근후 이전의 무게로 재건조시키므로써 그 활발성을 되찾을 수 있다. 이상에서 기술한 바와같이 ER 유체 메카니즘에 대한 기본이론과 화학적 및 물리적 요구에 대한 조사연구를 통해 우수한 많은 종류의 ER 유체가 조성되고 있다. 표 2는 지금까지 알려진 혹은 특허화된 여러 ER 유체의 성분을 나타낸다.

### 3.2. 응용 및 문제점

ER 유체를 이용한 장치는 간단한 밸브에서부터 지능 우주 구조물에 이르기까지 매우 광범위하며 다양하다. 이 중에서 지금까지 가장 활발히 연구 개발되고 있는 분야는 자동차 산업 관련 분야인데 그 예로서 ER 클러치 시스템, ER 액츄에이터, ER

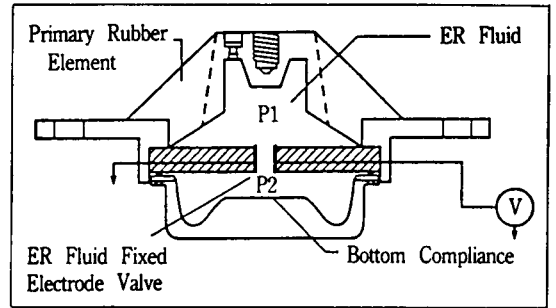


그림 3) Controllable ER fluid-filled engine mount

속읍서버, 제어형 ER 엔진마운트, ER 브레이크 시스템 및 각종 ER 밸브 등을 들 수 있다. 그림 3은 미국 Lord사에서 개발중인 제어형 ER 엔진 마운트[3]로서 기존의 고무로만 되어 있었던 것을 설계 변경한 것이다. 상하부에 있는 ER 유체의 압력 차가 고정된 ER 전극밸브(electrode valve)에 의해 제어되며 또한 외부 전장에 의해 전체 마운트 시스템의 고유 진동수등 기계적 성질이 제어되기 때문에 엔진소음과 진동을 줄일 수 있다. 상품화 단계로의 도약에 있어서 현재 가장 어려운 점은 ER 유체의 안정성(stability)과 고온에 있어서 ER 유체의 효과 하락 등을 들 수 있다. 유체를 장시간 사용하지 않고 그대로 두면 고체입자의 침전현상이 일어난다. 이러한 현상은 액체와 고체입자의 밀도를 같게 하므로써 줄일 수 있으나 밀도는 어느 일정한 한 온도에서만 일치하기 때문에 이러한 문제는 완전히 제거할 수 없다. 일반적으로 현재 ER 유체 조성을 위해 사용되는 고체입자의 상대밀도는 약 1.4로 기본 액체의 밀도를 높이도록 특별한 조성방법이 요구된다. 또한 이미 언급한 바와 같이 현재 사용하고 있는 거의 모든 유체는 수분을 포함하고 있기 때문에 엔진마운트의 높은 온도상승으로 인한 수분 증발 현상이 일어난다. 이 때문에 ER 유체를 통과하는 전류가 증가하게 되며 따라서 ER 유체 효과 하락은 물론 전력소비의 증가를 가져온다. 고정된 전압하에서 ER 유체를 통과하는 전류는 6°C 온도 상승마다 약 2배 이상 증가하며 이 온도상승은 수분감량을 더욱 촉진시킨다. 30°C에서 10μA/cm<sup>2</sup>의 전류밀도는 80°C에서 3.2mA/cm<sup>2</sup>의 전류밀도로 ER 유체를 통과하게 되며 따라서 모든 고체입자의 전원함(powerpack)에 매



우 빠르게 과부하 현상이 발생한다. 특수한 냉각 장치 혹은 고체의 수분함량과 작동상의 기대온도를 일치 시키므로써 이러한 문제는 줄일 수 있다. 더욱 바람직한 해결 방법은 광범위한 온도범위에서 사용이 가능한 건조한 ER유체를 개발하는 것이라 할 수 있다.

ER 클러치 시스템 또한 미국의 GM사 및 영국의 Sheffield 대학등에서 개발중에 있는데 가장 큰 난제는 클러치에 의해 전달될 수 있는 최대 토크 용량이다. 현재 사용되고 있는 ER 유체를 이용할 경우 실용화를 위한 토크를 얻기 위해서는 기존의 시스템보다 훨씬 큰 시스템 설계가 요구된다. 일반적으로 ER 클러치 시스템에서 요구되는 것은 전장 부하시 토크와 전장제거시 토크 사이의 높은 비율이다. 이는 유체의 점성과 전극간의 거리를 조절하므로써 최적화가 어느정도 가능하지만, 무부하시 점성효과를 줄이기 위해 전극간의 거리를 증가시키는 것은 현실적으로 불가능한 매우 높은 전압을 요구하게 된다. 주어진 전장에 대해 ER 유체에 의해 지탱될 수 있는 단위 면적당 최대힘은 고체 입자 성분을 증가시키므로써 상당히 높일수가 있지만 이는 전장 무부하시 점성 증가와 심한 경우에는 전장 무부하시 유체가 비뉴턴 성질을 갖게 되는 경우가 있다. 문제는 이러한 단점없이 높은 고체성분 함량의 경우에 얻을 수 있는 장점을 얻기 위한 화학적 및 물리적 측면에서 먼저 해결되어야 할 것이다. ER 유체를 이용한 밸브 및 유압 시스템도 개발이 한창인데 이들 장치의 가장 두드러진 장점은 기존의 시스템보다 반응속도가 매우 빠르다는 것이다. ER 유체의 빠른 반응속도는 폐회로(closed-loop) 피드백 시스템에 있어 매우 중요한 요소이며 또한 기계적 장치의 단순화도 가져올 수 있다.

최근들어 ER 유체를 이용한 지능구조물 개발에도 많은 연구가 진행중이다. 이 지능구조물은 알루미늄 혹은 복합재료와 같은 기존의 구조재료로 만든 속이빈 샌드위치형의 구조물 사이에 ER 유체를 삽입하여 만든 것으로 전체 구조물의 강도 및 점성등 기계적 성질이 외부의 전장공급에 의해 제어된다. 이는 주로 유연구조물의 진동제어에 많이 쓰이는데 그 대표적인 예가 그림 4에

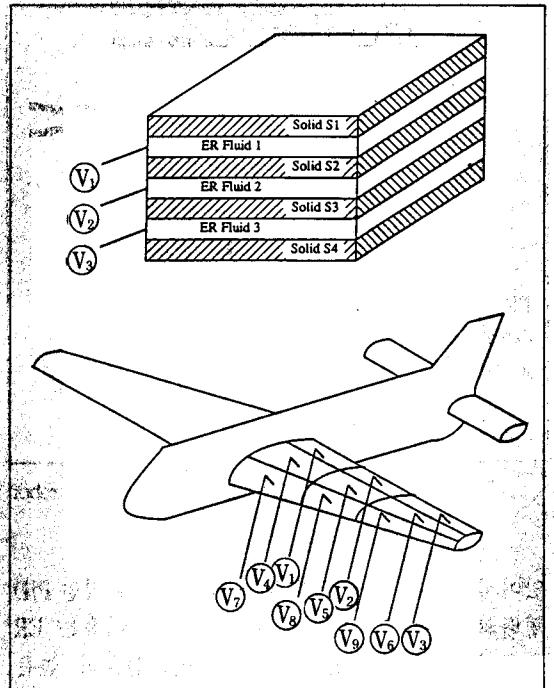


그림 4) Aircraft with a ER fluid-based wing

잘 나타나 있다[4]. 그림에서 보는바와 같이 항공기 날개속에 각기 다른 특성을 갖고 있는 ER 유체를 삽입하여 예기치 못하는 기상조건 변화에 대해 각요소(element)에 필요한 전장공급을 하여 날개 스스로가 구조물의 특성을 제어하며 따라서 항공기 자체의 진동을 억제할 수 있다. 물론 적절한 전장공급을 위해서는 각 요소마다 센서의 설치와 폐회로 시스템 장착이 필요하다. 이러한 능동제어형 지능구조물의 성공적인 개발을 위해서는 무엇보다도 구조물의 정적 및 동적 모델링을 비롯하여 알맞은 제어기의 설계문제가 선결되어야 한다. 모델링 과정에서 특히 고려해야 될 사항으로는 ER 유체와 기존 구조물 사이의 인터페이스, 전극의 전도성, 기존구조물 내부의 표면상태 및 형상 그리고 ER 유체의 전기적 및 절연적 성질등을 들 수 있다. 이와 함께 세밀한 실험적 고찰을 통한 현상학적 특성 파악도 병행해서 수행되어야 한다. 제어기 부분에서도 ER 유체 특성을 이용한 최적 제어기를 설계해야 하는데 이는 기존 마이크로 프로세서등의 제한성과 관련이 있기 때문에 용이하지는 않다. 예를들어 ER 유체 제어에

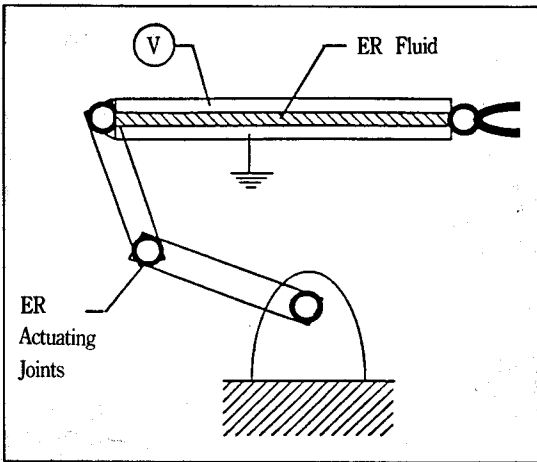


그림 5) ER fluid-based industrial robot

있어서는 bang-bang 형태의 제어가 일반적인 PID 형태의 제어기보다 훨씬 우수한데 그 이유는 ER 유체의 빠른 반응속도 및 d.c. 펄스신호의 높은 민감성 때문이다. 하지만 ER 유체에 부여할 수 있는 높은 샘플링 시간으로의 전원공급은 기존 하드웨어 장치의 제한성 때문에 어려운 실정이다. 제조 및 산업기계 분야에서 ER 유체를 이용한 많은 장치가 개발중인데 그 대표적인 예로 그림 5에서 보는바와 같이 고속 고정도를 위한 산업용 ER 로봇트를 들 수 있다[5]. ER 유체의 빠른 반응속도를 특징으로 하는 액츄에이팅 조인트와 능동 제어형 지능구조물을 특징으로 하는 로봇트 팔을 사용하므로써 고속 고정밀도를 얻을 수 있으며 따라서 제조업의 품질개선과 생산성 향상을 꾀할 수 있다. 이 밖에 ER 유체를 이용한 능동 제어형 장치로는 유연 치공구시스템, 댐퍼, 지진에 견딜 수 있는 건물 및 교량, 실시간 동특성 제어형 테니스 라켓 그리고 방직기의 spooler등을 들 수 있다. 물론 ER 유체는 대전차 및 장갑차등의 진동방지를 위한 현수 장치 시스템에도 사용할 수 있어 작동방식과 성능면에 있어서 획기적인 전략적 전환을 가져올 수 있다. 이상에서 살펴본 바와 같이 ER 유체를 이용한 장치들이 성능면에서 이상적인 느낌을 주지만 아직 상품화가 된 것이 하나도 없는 것은 ER 유체 관련기술이 용이하지만은 않다는 것을 암시한다.

## 4. 압전필름

### 4.1. 이론적 배경

ER 유체와는 달리 압전 소재(piezoelectric material)에 대한 연구는 그 역사가 길며 또한 문헌상에도 많이 나와 있다. 잘 알려진 바와같이 약 100여년전 Jacques와 Curie는 quartz 크리스탈 변형시 전하(electrical charge)가 발생한다는 사실과 이와는 반대로 크리스탈에 전장(electric field)을 가했을 때 변형이 생긴다는 사실을 발견했다. 그래서 그들은 이 현상을 'pressure electricity'를 뜻하는 그리스어인 'piezoelectricity' 즉 압전효과라고 불렀다. 그 이후 압전소재는 산업, 군사 및 의료등 여러 분야에서 응용되어 왔으며 특히 제2차 세계대전을 전후로 MIT에서 세라믹 계통의 압전소재를 개발하여 sonar, 적외선 센서, 가속도 측정기 및 마이크로폰 등 그 응용범위는 급속히 확장되었다. 그러던 중 1960년대경 인간의 피부 세포 조직과 뼈 같은 유기재료(organic material)에서도 압전효과가 나타난다는 놀라운 사실을 발견했으며 이는 사람의 피부가 물체에 접촉했을 때 피부에 가해진 압력 혹은 열을 전하로 바꾸어 뇌에 전달하므로써 물체에 대한 감각 인식을 할 수 있다는 사실로 대변된다. 일본의 H. Kawai는 유기재료의 일종인 폴리머(polymer)를 사용하여 필름형태의 압전소재인 PVDF(polyvinylidene fluoride)를 처음 개발했으며 이는 기존의 세라믹 계통의 압전소재에 비해 다음과 같은 장점을 갖고 있다.

- 광범위한 사용 주파수 영역(0.005Hz~10<sup>6</sup>Hz)
- 광범위한 동적 사용 범위(10<sup>-5</sup>Pa~10<sup>8</sup>Pa)
- 높은 강도 및 충격저항(10<sup>6</sup>Pa~10<sup>10</sup>Pa)
- 얇은 두께로 인한 유연성(6μm~110μm)
- 습도 및 화학물에 대한 높은 안정도
- 높은 절연 강도(75 V/μm)
- 높은 출력 전압(세라믹에 비해 20배 이상)
- 낮은 음향 임피던스
- 경량화 및 높은 탄성력
- 저렴한 소재 및 생산 단가

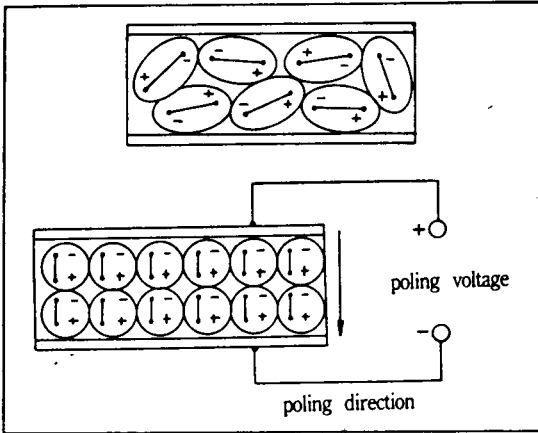


그림 6) Piezofilm dipole alignment during poling

이러한 많은 장점을 갖고 있는 압전필름의 단점 으로서는 사용 온도 범위가 약  $-30^{\circ}\text{C}$ 에서  $100^{\circ}\text{C}$ 로써 보통  $300^{\circ}\text{C}$ 까지 사용할 수 있는 압전 세라믹보다 낮은 점이다. 또한 전자기(electro-magnetic)에 매우 민감하며 다른 압전소재와 마찬가지로 d.c. 측정이 불가능하다.

압전필름은 반복  $\text{CH}_2-\text{CF}_2$  체인을 갖는 폴리머로서 알파, 베타 그리고 감마상(phase)을 갖는다. 압전효과 및 초전효과(pyroelectricity)를 얻기 위해서는 필름 제조중 베타상을 poling해야 하는데 poling 시간, 강도 및 온도 등에 의해 최종 성질이 결정된다. 그림 6에서 보는바와 같이 이 poling을 통해서 폴리머 내의 분자 쌍극자의 방향이 형성된다. 압전필름의 전극에 전압을 공급하면 전장의 극화(polarity)에 의해 인장 혹은 수축현상이 나타난다. 또한 이와는 반대로 필름에 인장력 혹은 수축력을 가하면 필름은 open circuit 전압을 발생하게 된다. 따라서 우리는 압전필름을 액츄에이터 혹은 센서로써 사용할 수 있는 것이다. 이를 위해서는 필름양면에 전극을 입혀야 하는데 보통 silver나 알루미늄이 많이 사용되고 있다. 이렇게 전극을 입힌 필름은 사실 하나의 캐패시터로 볼 수 있으며 필름의 두께 및 크기에 따라 캐패시턴스가 결정된다. 표 3은 압전필름의 일반적인 성질을 나타낸다. 표에 주어진 strain constant와 stress constant는 각각 'd 상수' 및 'g 상수'로 불리우며 가해진 압력과 압전필름 표면에 발생된

표 3) Typical properties of a piezofilm

| Property                          | Specification   |
|-----------------------------------|---|
| Thickness                         | $9,28,52,110,500 \times 10^{-6}$ meter( $\mu\text{m}$ )                                     |
| Piezoelectric strain constant     | $23 \times 10^{-12}$ $\frac{\text{m/m}}{\text{V/m}}$ or $\frac{\text{C/m}}{\text{N/m}}$     |
| Piezoelectric stress constant     | $216 \times 10^{-3}$ $\frac{\text{V/m}}{\text{N/m}^2}$ or $\frac{\text{m/m}}{\text{C/m}^2}$ |
| Electromechanical coupling factor | 12% (@1kHz)   |
| Capacitance                       | $380 \text{ pF/cm}^2$ for $28\mu\text{m}$ film  |
| Young's modulus                   | $2 \times 10^9 \text{ N/m}^2$   |
| Speed of sound                    | $1.5, 2.2 \times 10^3 \text{ m/s}$<br>(transverse, thickness)                               |
| Pyroelectric coefficient          | $-25 \times 10^{-6} \text{ C/m}^2 \text{ }^{\circ}\text{K}$                                 |
| Permittivity                      | $106 \times 10^{-12} \text{ F/m}$   |
| Relative permittivity             | 12  |
| Mass density                      | $1.78 \times 10^3 \text{ kg/m}^3$   |
| Volume resistivity                | $10^{13} \text{ ohm meters}$  |
| Surface metalization resistivity  | 10 ohms/square for NiAl   |
| Loss tangent                      | 0.015, 0.02 (@ 10Hz, $10^4\text{Hz}$ )  |
| Operating temperature range       | $-40^{\circ}\text{C}$ to $100^{\circ}\text{C}$  |
| Water absorption                  | 0.02% $\text{H}_2\text{O}$  |
| Max operating voltage             | $750 \text{ V/mil} = 30\text{V}/\mu\text{m}$  |
| Breakdown voltage                 | $2000\text{V/mil} = 100\text{V}/\mu\text{m}$  |

전하밀도와 상관관계가 있다. 다시 말해서 d 상수는 액츄에이터상의 변수로, g 상수는 센서상의 변수로 각각 작용한다.

#### 4.2. 응용 및 문제점

잘 알려진 바와 같이 압전필름의 응용범위는 매우 다양하며 광범위 하다. 특히 센서로서의 응용은 이미 많은 분야에서 상품화가 되어 있으며, 품질면에서도 우수성을 나타내고 있다. 각종산업 및 장난감용 스위치, 스포츠용 센서(테니스 라인 센서, 골프 연습용 타겟 센서등) 및 오디오

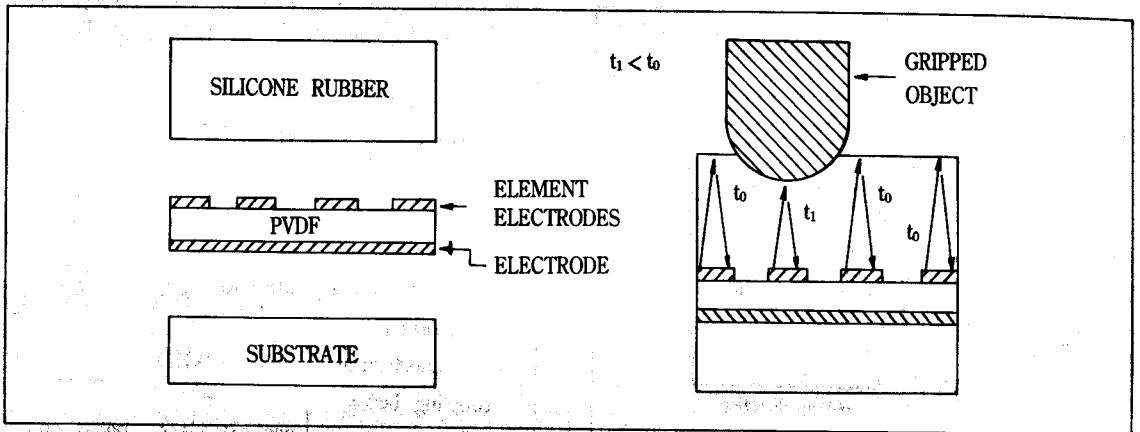


그림 7) Piezofilm-based tactile sensor

제품에의 응용(각종 스피커 및 마이크로폰) 등 우리 실생활과 직접 관련된 여러 분야에서 이용되고 있다. 또한 최근들어 압전필름을 이용한 가속도 센서가 개발되어 각종 산업용 장비의 진동 특성 측정에 이용되고 있다. 자동차 산업분야의 연료 분사 제어장치 및 연료탱크 level 측정에도 응용되고 있으며 산업용 로봇의 접촉 혹은 토르크 센서로서도 이용된다. 그림 7은 압전필름을 이용한 접촉센서의 구성요소와 원리를 보여준다 [6]. 이 접촉센서는 외부의 물체에 의해 실리콘 고무패드 표면에 힘이 가해졌을 때 초음파 펄스 방향 원리를 이용하여 패드두께 변화를 측정하며 따라서 접촉력을 구할 수 있다. 패드두께는 필름에서 발생한 초음파 펄스가 패드를 지나 필름까지 되돌아오는 시간에 의해 결정되며 패드를 누르는 접촉력은 패드재료의 음파속도 및 모듈러스 특성을 고려하므로써 쉽게 계산할 수 있다. 이러한 접촉센서의 요구조건으로써는 필름의 높은 유연성, 적절한 임계 민감도, 빠른 반응시간 및 낮은 hysteresis 등을 들 수 있다.

액츄에이터 측면에서의 압전 필름 이용은 센서 측면 보다는 취약하나 최근들어 공작기계 혹은 로봇트등의 고정밀 미세 위치 제어 및 지능구조물 개발과 함께 많은 연구가 추진중이다. 미세 위치 제어에 사용되는 필름 액츄에이터 형태에는 바이몰프 및 적층형등이 있다. 바이몰프는 2개의 얇은 필름을 접합시켜 서로 상반되는 변위를 일

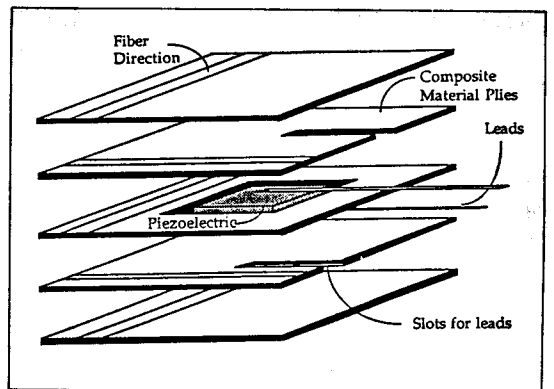


그림 8) Piezofilm-based smart composite structure

으려 필름을 굴절시키는 것으로 구조가 간단하며 경량이다. 적층형은 얇은 필름을 여러개 쌓아 놓은 것으로 높은 강성과 출력 그리고 빠른 반응속도를 얻을 수 있다. 압전필름을 이용한 지능구조물의 개발은 1980년대 후반에 시작되었으며 항공우주 관련 대형 유연구조물의 능동 진동 제어용으로 많은 연구가 진행중이다. 구체적인 예로서는 인공위성의 유연 appendage, 긴 팔을 갖는 space 로봇트 및 항공기 날개등을 들 수 있다. 이들 유연 구조물들은 보다 우수한 성능을 위해 경량화가 요구되나 이에 따른 진동 문제가 심각하게 대두되어 고무사용 같은 수동적인 진동제어 방법을 지향한 능동적 진동방법이 출현하게 되었다. 이미 언급한 ER 유체와 더불어 압전필름을 이용한 지능구조물 개발로 매우 높은 진동제어 효과를

얻을 수 있다. 압전필름을 알루미늄과 같은 기존의 구조물 표면에 접합 시키거나 그림 8에서 보는 바와 같이 복합재료 ply 속에 삽입시켜[7] 만든 지능구조물은 적절한 센서 및 제어기와 결합하여 예기치 못하는 외부 환경 변화로 인한 구조물의 진동에 대해 적당한 전압 즉 액츄에이팅 힘을 가하여 진동을 제어할 수 있는 것이다. 물론 이러한 지능구조물 개발에 있어 중요한 요소는 정확한 운동 방정식을 위한 모델링과 높은 제어 효과를 얻을 수 있는 최적 제어기 설계이다. 모델링 과정에서 특히 고려되어야 할 사항은 접합효과(bonding effect) 및 hysteresis 그리고 액츄에이터 및 센서의 수와 위치선정이다. 지금까지 알려진 모델링 방법으로는 Hamilton's principle, variational principle 및 유한 요소법등이 있다. 현재 실험을 통하여 높은 효과가 증명된 제어기로서는 constant amplitude 피드백 제어기 및 constant gain 피드백 제어기를 들 수 있다. 이들 두 제어기의 공통된 특징은 구조물의 속도를 측정하여 180° 위상을 바꾼 전압을 가하므로써 진동억제를 하는 것이며 전자는 후자에 비해 제어효과가 높으나 많은 전력 소비를 요구한다. 이외에도 가변제어기(VSS), independent modal 제어기 및 LQG 제어기등을 통한 실험적 고찰이 시도되고 있다.

## 5. 맺음말

이상에서 살펴본 바와같이 SMS에 대한 기술은 21세기를 향한 새로운 차원의 신생하는 최첨단 기술의 하나로 부각되고 있으며 특히 SMS의 무한한 응용성으로 미루어 볼 때 연구개발의 급격한 증대가 기대된다. 이에 이 분야 기술이 미약 혹은 전무한 우리나라에서도 하루 빨리 연구개발에 착수하여 SMS 관련 신소재 개발은 물론 자동차, 항공, 국방 및 각종 제조 산업분야에서의 응용장치 개발을 통한 고부가가치 창출과 국제 경쟁력 강화 그리고 전략적 효과 상승 및 국제적 지위권 확보를 꾀해야 할 것으로 사료된다. SMS 기술분야의

광범위성 관계로 치밀한 정부주도하에 체계적이고 합리적인 연구개발이 산·학·연의 적극적인 협조체계를 통해 이루어져야 한다고 판단된다. 보다 나은 인류의 삶을 위해 그리고 환상적인 미래의 세계가 환상자체에 그치지 않도록 새로운 차원의 신생하는 첨단기술 개발에 부단한 노력이 요구된다고 하겠다.

## 참고문헌

- [1] C. A. Rogers, D. K. Barker and C. A. Jaeger, "Introduction to Smart Materials and Structures," Proc. of ARO Smart Materials, Structures, and Mathematical Issues Workshop, Sept. 1988, pp. 17~28.
- [2] W. H. Winslow, "Induced Fibration Suspensions", J. of Applied Physics, Vol. 20, 1949, pp. 1137~1140.
- [3] T. G. Duclos, "Electro-Rheological Fluids and Devices", Automotive Engineering, Dec. 1988, pp. 45~48.
- [4] M. V. Gandhi, B. S. Thompson and S. B. Choi, "A New Generation of Innovative Ultra-Advanced Intelligent Composite Materials Featuring Electro-Rheological Fluids : An Experimental Investigation", J. of Composite Materials, Vol. 23, 1989, pp. 1232~1255.
- [5] M. V. Gandhi, B. S. Thompson, S. B. Choi and S. Shakir, "Electro-Rheological-Fluid-Based Articulating Robotic Systems", J. of Mechanisms, Transmissions and Automation in Design, Vol. 111, No. 3, 1989, pp. 328~336.
- [6] A. R. Grahn and L. Astle, "Robotic Ultrasonic Force Sensor Arrays", Research Report, Bonneville Scientific Labs, Utah, U. S. A.
- [7] N. W. Hagood, E. F. Crawley, J. Luis and E. H. Anderson, "Development of Integrated Components for Control of Intelligent Structures", Proc. of ARO Smart Materials, Structures, and Mathematical Issues Workshop, Sept. 1988, pp. 80~104.