

# 漏電으로 인한 感電防止를 위한 接地

### 1. 保安用 接地의 目的과 種類

표 1에 保安用 接地의 目的을 表示한다.

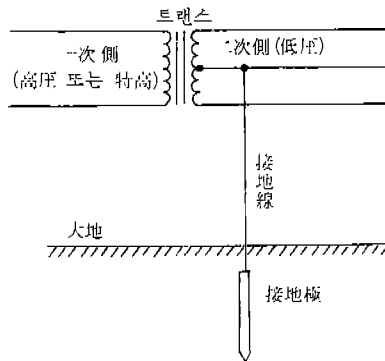
#### 가. 系統接地 (變壓器 二次側 電路의 接地)

高壓電路 (特別高壓電路)와 低壓電路를 結合하는 變壓器의 低壓側 中性點에는 第2種 接地 工事를 하도록 電氣設備 技術基準에 定해져 있다. 이것이 이른바 電源側 接地로서, 系統 接地라 부르고 있다. 低壓配電系統을 接地系統으로 하고 있는 基本的인 것이다. 이 系統 接地의 目的은 低壓側의 電位上昇을 防止하기 위한 것이며, 接地 工事는 第2種으로 되어 있다. 電氣設備 技術基準에 관한 규칙 第24條에 의하면 우리나라의 配電系統은 系統 接地를 強制로 하도록 되어 있다 (그림 1).

#### 나. 機器 接地

電路에 設備하는 電氣機械器具의 金屬性 部分 (露出 非充電部分), 外函이나 架索 등에 그 機

械區分에 따라 施工하는 接地를 말하며, 通常의 으로 이것은 第3種 接地 工事이다. 이것이 所謂 負荷側 接地이고 機器 接地라 부르고 있다. 捲線, 부싱 등의 絶緣部分이 어떠한 事情으로 破損하거나 經年劣化하여 이들 部分에서 漏電하여 外函이나 架索에 充電되어 이것들에 사람이 接觸하면 感電되므로 이것들을 接地하여 感電을 防止하고 있다.



〈그림 1〉 系統 接地

(표 1)

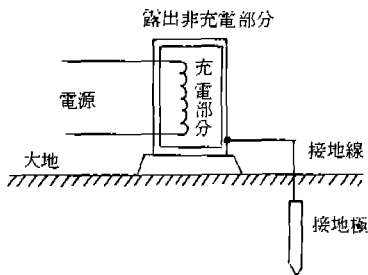
大別	法規上의 種類	目的 (또는 效果)
(變壓器 二次電路의 系統接地 接地)	第2種 接地工事	電路에서 일어나는 다음과 같은 種類의 異常電壓上昇에 의한 危險의 防止 또는 輕減한다. ① 雷의 誘導 ② 開閉 서지 ③ 靜電電壓 上昇 ④ 變壓器 一次, 二次 混觸 ⑤ 一線地絡 ⑥ 共振作用 ⑦ 아킹地絡
	第1種 接地工事 第3種 接地工事 特別第3種接地工事	地絡發生時 機器의 鐵臺, 外函, 配管등의 對地電壓의 過昇을 防止하고 다음 세가지를 目的으로 한다. ① 感電事故의 防止 ② 漏電火災의 防止 ③ 機器配管 등의  파괴 防止 (地絡에 수반되는 繼續的 아크 發生에 의한 機器 또는 配管, 덕트 등의  파괴를 의미한다). 接地抵抗이  충분히 낮은 값이 아닌 限은 그 目的을 達할 수 없으므로 過電流保護器, 漏電遮斷器 등을 併用할  필요가 있다.
機器配管 등의 接地		

## 2. 感電防止用 接地

一般的으로 感電事故라고 하지만 이것들을 大別하면 直接接觸 感電事故와 間接接觸 感電事故의 2種類로 區分할 수 있다.

### 가. 直接接觸 感電事故

電氣機械器具가 正常狀態이면 發生하지 않는



〈그림 2〉 機器接地

다. 電氣機械器具의 絶緣이 低下하였을 때 비로소 發生하는 것으로, 直接接觸事故와 다음에 記述하는 間接接觸事故의 큰 差異는 이것이다. 現實적으로 發生하고 있는 事故는 圧倒적으로 間接接觸事故가 많다. 直接接觸事故는 通常 充電部分에는 간단히 接觸할 수 없도록 電氣設備技術基準에 의하여 定해져 있고 이 基準에 適合하도록 設備되어 있기 때문이다. 間接接觸事故가 感電事故의 大多數를 占有하고 있는 것은 通常 充電되어 있지 않아야 할 部分이 充電되어 있기 때문이다.

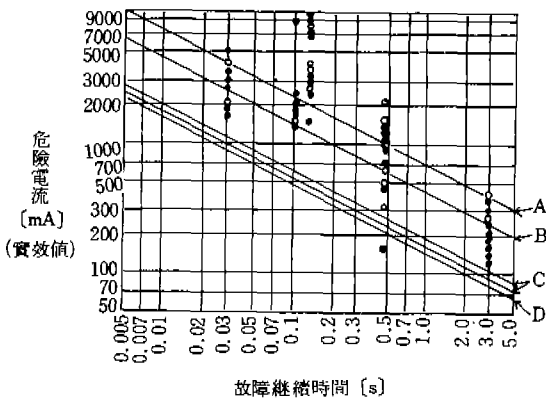
感電防止用 接地는 人体에 대한 感電事故를 防止하기 위하여 電氣設備技術基準에 관한 규칙 등이나 其他 法規에 의하여 有效한 接地工事を 施設하도록 細部に 걸쳐 定해져 있다. 그러나 法規에 의해 定하여진 施工法과 接地抵抗值로 絶對 安全한가 하면 그렇지 않은 것과 같이 接地라 하는 것은 相對가 大地이기 때문에 여러가지 條件이 複雜하게 干涉하고 있어 일단 기준치 밖

에 될 수 없다고 본다. 人体에 있어서의 電流의 許容値는 文獻 중에 의하면 電流의 허용한계는 그 크기, 周波數가 큰 영향을 주고 있다. 許容電流와 繼續時間의 關係를 C. F. DALZIEL의 實驗結果(그림 3 參照)에 의하여 그 D線에 입각해서 說明한다.

(1)式에 의하면 1s로 155mA, 0.1s로 490mA가 된다. 또 FERRISKING, SHENCE, WILLIAMS 등은 역시 實驗結果에서 100mA를 限度로 하고 있으나 이것은 時間的인 關係에 대하여 明白하게 되어 있지 않아 C. F. DALZIEL의 數値에서 低壓機器 接地의 安全性에 대하여 생각하면 現行의 第3種接地 抵抗値(100Ω 以下)가 있을 때와 없을 때의 感電條件은 다음과 같이

된다(표 2 참조).

人体의 抵抗은 皮膚의 抵抗이 大部分이며, 손이 건조한 경우 交流商用周波數에서는 5kΩ 程度, 젖어 있을 때는 約 2kΩ 程度, 体内는 約 0.3kΩ 程度로, 交流電流가 人体에 흐르면 1mA 에서는 느끼는 程度로 별일 없으나 5mA 程度가 되면 相當한 痛症을 느끼게 된다. 표 2에서 보듯이 신을 신고 마른 손으로 對地電壓 200V 回路에 感電하면 이때의 人体抵抗値는 30~50kΩ 이기 때문에 接地가 없어도 人体側에는 約 6mA 程度밖에 흐르지 않으므로 危險性은 없으나 接地가 안되었을 때는 接地가 되어 있을 때에 比하여 같은 條件으로 約 2倍의 電流가 흐르게 되어 危險性이 매우 增大한다.



● : 實驗結果

○ : 計算結果

A : 57kg의 羊이 99.5% 죽는 限界曲線

B : 上同 50% 죽는 限界曲線

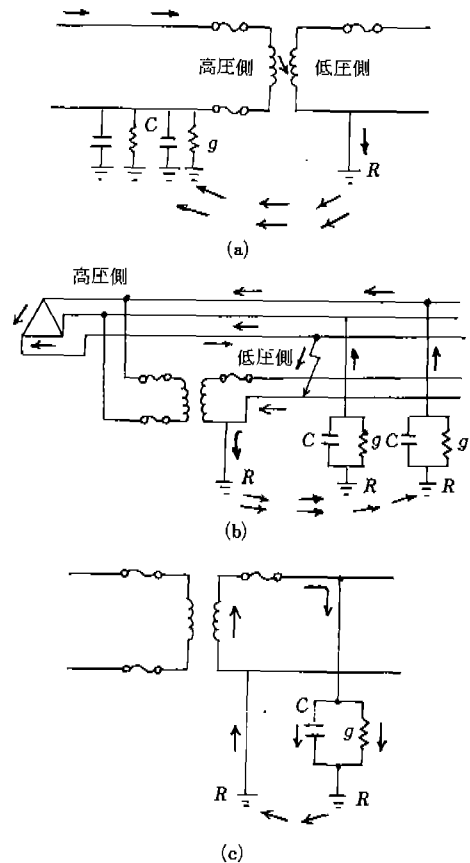
C : 人間을 包含한 70kg의 動物이 0.5% 죽는 限界曲線

D : 57.4kg의 羊이 0.5% 죽는 限界曲線

$$I_K = \frac{0.155}{\sqrt{t}} \quad \text{단, } I_K : \text{人体電流의 實效值[A]} \\ t : \text{繼續時間[s]}$$

(註) (1)式中 DALZIEL의 原文은 体重 60kg의 사람에 대하여 0.165의 數値를 採擇하고 있으나 여기서는 東洋人의 平均体重을 고려해서 0.155의 數値를 採擇하였다.

<그림 3>



<그림 4> 高低壓 混觸危險防止 第1種 接地

〈표 2〉

感電狀態	感電電流와 障害	
	對地 200V 回路 100Ω으로 接地된 漏電 電壓 100V로 한 경우	200V 回路 接地하지 않고 漏電電 壓 200V인 경우
신을 신은 채로 손에서 다리 30 KΩ	$R_1 = \text{接地抵抗}$ $R_2 = \text{人体抵抗}$ $R_x = \text{漏電部抵抗}$ $R_0, R_x, R, \ll R_2$ $I_2 \approx \frac{E}{R_2} \approx \frac{100}{30 \times 10^3} \approx 3 \text{ (mA)}$ 相當한 통증, 쇼크	$I_2 \approx 6 \text{ mA}$ 相當한 통증, 쇼크
乾燥한 손에서 손 5 KΩ	$I_2 \approx \frac{100}{5 \times 10^3} \approx 20 \text{ (mA)}$ 경련, 筋肉 不自由 收縮	$I_2 \approx 40 \text{ mA}$ 경련, 危險性
젖은 손에서 콘크리트 맨발 3 KΩ	$I_2 \approx \frac{100}{3 \times 10^3} \approx 35 \text{ (mA)}$ 경련, 危險性 有	$I_2 \approx 70 \text{ mA}$ 致命的
젖은 손에서 손 또는 흙바닥 맨발 2 KΩ	$I_2 \approx \frac{100}{2 \times 10^3} \approx 50 \text{ (mA)}$ 危險性 大	$I_2 \approx 100 \text{ mA}$ 致命的

変圧機器의 경우는 第1種接地工事を 施工하였을 때 一線地絡電流가 10A 以下の 電路일 때 는 機器 프레임의 對地電位는

$$10A \text{ (一線地絡電流)} \times 10\Omega \text{ (第一種接地 抵抗值)} = 100 \text{ [V]}$$

가 되고 그 以下로 制限하면 地絡後 數秒間 以內에 接地 릴레이가 動作하여 電路가 차단되므로 일단 安全性이 크다고 생각된다(그림 4 參照). 그러나 一線地絡電流가 커지면 同一한 安全性을 確保하는 데는 第1種 接地抵抗值을 10Ω 以內가 아니고 매우 적은 2Ω나 1Ω 以下로 억제하여야 한다. 接地抵抗值을 가능한 범위에서 極力 낮게 억제하는 것이 人体에의 死傷事故를 救하는 唯一한 方法이다.

日本의 1982年 感電死傷事故를 參考로 例를 들면 感電死傷事故가 一般人, 作業者 合計 270件, 285名으로 되어 있다. 一般人的 138件, 147名의 事故 原因은 被害者의 過失이 約 48%, 自

殺이 約 32%, 第三者의 過失이 約 11%로 되어 있고, 作業者는 作業方法의 不良이 約 43%, 過失이 約 44%, 作業準備 不良이 約 5%로 되어 있다.

### 3. 接地工法 및 接地抵抗值

#### 가. 接地目的의 確認

電氣設備에 관련하여 施工하는 各種 接地工事は 保安上 重要的 것이다. 電氣設備技術基準에 관한 規則에 接地工事は 4種類가 있고 이에 屬하지 않는 引入口 接地 및 300V를 넘는 低壓 多線式 中性極接地 등이 있는데, 이는 電氣設備의 數 많은 接地個所를 用途에 따라 經濟的으로 接地工事を 實施하기 위하여서이다. 이 適用을 받지 않는 電氣設備分野의 接地工事에서는 種類를 規定한 것은 없으나 接地抵抗值을 規定하

고 있는 것, 材質만을 規定한 것, 또는 施設者側이 필요한 接地利用效果를 滿足하기 위한 것이 있다. 이와 같이 接地設備는 常時 效果를 發揮하는 것과 保安用과 같이 異常時만 效果를 나타내는 것이 있다. 어느 것이나 接地II의에 입각한 基本形이다.

#### 나. 必要事項의 調査

接地工事を 施工하려면 우선 接地設計가 필요하다. 그냥 어스 棒을 打入하여 規定의 接地抵抗値가 되면 그것으로 足한 것은 아니다. 接地의 II의, 維持, 保守管理를 包含하여 考慮하여야 한다.

接地設計에 있어 첫째로 그 施工場所의 大地條件(大地抵抗率  $\rho$ )을 알아야 한다. 設備의 種類, II의에 따라 設計內容에 큰 차이가 있다. 즉, 家庭電化器具類에는 簡單한 接地로 되고 大地抵抗率의 實測 등은 必要 없으나, 大容量 電氣設備를 사용하는 商業 빌딩이나 工場 등에서는 充分한 事前調査가 필요하다. 또, 接地極을 地表面에 埋設하는가 또는 地表面下에, 하는가 에 따라 大地抵抗率 測定에도 큰 相違가 있다. 地表 附近의  $\rho$ 라면 外徑, 長이를 알고 있는 接地棒을 打入하고 接地抵抗値를 測定하여 逆算式으로  $\rho$ 를 알 수가 있다. 이 方法이 가장 간단하고 特別한 機器를 필요로 하지 않으나 유감스럽게도 그 地表面 밖에 測定할 수 없다.

#### (1) 逆算法

$$R = \frac{\rho}{2\pi l} \log_e \frac{4l}{d}$$

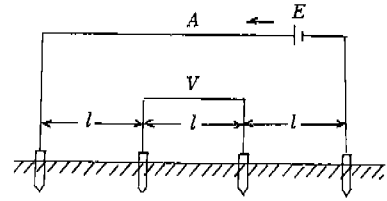
에 넣어 逆算함으로써 算出할 수가 있다. 즉,

$$\rho = \frac{2\pi l \cdot R}{\log_e \frac{4l}{d}}$$

#### (2) 웨너의 4電極法

現在 가장 많이 사용되는 것은 웨너의 4電極法이라고 하는 方法이다(그림 5 參照).

지금 세가지의 電極間隔을  $l$ , 電池  $E$ 에 의한



〈그림 5〉 웨너의 4電極法

電流를  $I$ , 電位電極間의 電位差를  $V$ 라고 하면 大地抵抗率  $\rho$ 는

$$\rho = 2\pi l \cdot \frac{V}{I}$$

로 計算된다.

이때 算出된  $\rho$ 는 大體의으로 地表面에서  $l$ 까지의 長이의 값으로 보아도 된다. 그러나 그 長이까지의  $\rho$ 가 一定한 경우는 問題가 없으나 土壤이 多層構造일 때 이 式의  $\rho$ 는 그 長이까지의 概略値의 抵抗率이 되며 더욱 복잡한 해석이 필요하게 된다.

#### (3) 接地場所의 選定

地形, 建物の 配置에 따라 接地工事に 필요한 넓이가 確保되는가, 또 그 場所가 建物の 아래인가, 屋外인가, 建物 竣工後에도 工事が 되는가, 미리 工事が 필요한가, 既設埋設物과의 接近은, 將來 改修할 때에는 쉽게 工事が 가능한가 등을 事前에 잘 조사하여 實施計劃表를 作成하여야 한다.

#### (4) 接地方式의 選定

接地II의의 種類와 接地方式의 適用 區分은 명확히는 안되지만 실제로는 다음과 같이 施工되고 있다.

(가) 低壓電線路 系統機器 配管用接地: 最大 接地電流의 크기, 性質 및 接地效果의 點에서 單獨接地 또는 母線接地方式을 採擇하는 傾向이 많다.

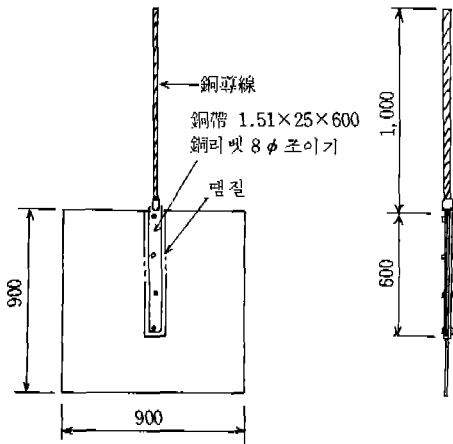
(나) 普通高壓級의 自家用變電所: 前項과 동일하게 單獨接地, 母線接地, 直接接地가 많이

사용되고 있다.

(다) 特高變電所: 最近에는 대부분 直接接地方式이 사용되고 있다.

以上の事項을 決定하고 施工하게 되는데, 그 前に 알아 두어야 할 事項은 다음과 같다.

- ① 大地抵抗率  $\rho$ 의 값을 안다.
- ② 필요한 接地抵抗值를 決定한다.
- ③ 單獨接地와 連接接地의 得失의 比較檢討  
또 大地抵抗率  $\rho$ 가 매우 높은 경우 掘削이 困難한 岩盤과 같은 곳에서 필요한 接地抵抗值를 얻기가 困難한 때는 土壤의 化學處理를 하거나 보링 工法을 檢討하는 등의 方法을 講求하여야 한다.



銅板치수	銅導線	떨질方法
1.5t×900×900	2.0×13 (40mm <sup>2</sup> )	黃銅떨질
"	2.0×19 (60mm <sup>2</sup> )	"
2.0t×900×900	2.0×13 (40mm <sup>2</sup> )	"
"	2.0×19 (60mm <sup>2</sup> )	"
1.5t×900×900	2.0×13 (40mm <sup>2</sup> )	남떨질後퍼치 타르 塗布
"	2.0×19 (60mm <sup>2</sup> )	"
2.0t×900×900	2.0×13 (40mm <sup>2</sup> )	"
"	2.0×19 (60mm <sup>2</sup> )	"

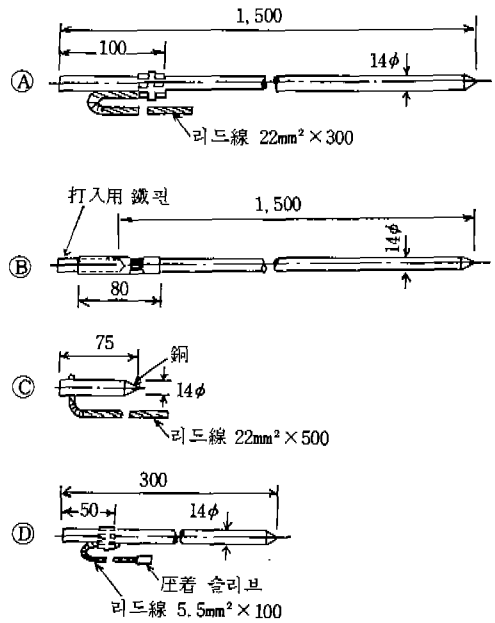
(a) 接地銅板

〈표 3〉

接地種別	銅板接地極의 크기 두께×가로×세로 (mm)
E <sub>1</sub>	1.6×900×900 以上
E <sub>2</sub>	1.6×900×900 以上
E <sub>3</sub>	1.6×600×600 以上

다. 使用材料

接地極에 관한 規定은 電氣設備技術基準에서 具體的으로 제시하고 있지 않으나 官公署의 시



記號	치 수	銅被覆	摘要
A	14φ×1,500	0.5mm	單獨用
B	"	"	連結用
B	"	1.0mm	"
C	14φ×75	—	리드端子
D	14φ×300	0.5mm	測定用

(b) 接地棒

〈그림 6〉

방서에는 각각의 規格을 定하고 있다.

一般的으로 接地極에 쓰이는 電極材料에는 銅板, 銅覆鋼棒, 銅棒, 亞鉛鍍鋼管 등의 여러가지 形狀, 치수의 것이 使用되는데, 이것들은 接地 工事의 種類, 耐久性, 現場의 狀況, 施工性的 難易, 經濟性を 考慮하여 選定하는 것이다. 性質上 耐久性을 가장 重視하여야 하므로 銅을 使用하는 것이 바람직 하다(표 3, 그림 6 참조).

### 라. 施工方法

#### (1) 接地板 埋設의 경우

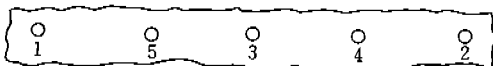
接地板을 水平으로 埋設하는 경우와 垂直으로 埋設하는 경우가 있는데, 水平인 경우, 板 뒤側과 土壤과의 混合이 잘 안되어 空氣層이 생겨 接觸抵抗이 커져서 計算대로의 接地抵抗値를 얻을 수 없는 경우가 많으므로 垂直으로 埋設하는 方法을 써야 한다. 이 때 接地板上端은 地表面보다 50cm 以上の 깊이가 필요하다.

#### (2) 接地棒을 打入하는 경우

接地棒을 地面에 打入하는 경우는 미리 幅約 30cm, 길이 50cm 以上으로 豫定打入 個數×豫定打入 깊이의 2.5배 길이 的 溝掘削을 하고 그림 7과 같은 順序로 打入하는 것이 좋다.

打入에는 大 海머를 使用하는 것이 一般的이다. 打入機도 市販되고 있으나 거의 使用이 안되고 있다. 打入時에 深打가 可能하다고 判斷되면 接地棒을 連結하여 深打하는 것이 一般的으로 效果과 있고 經濟的이다.

打入接地棒의 間隔은 打入 깊이의 2.5배 以上으로 잡는 것이 重要하다. 이 間隔을 無視하고 좁게 하면 集合係數  $\eta$  (이터)가 커지고 接地抵抗値가 計算한대로 내려가지 않으므로 注意하여



〈그림 7〉 接地棒 打入例

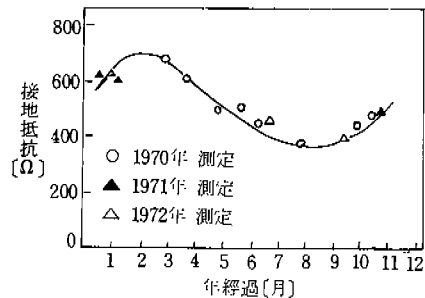
야 한다. 接地棒과 接地線의 接續은 所定の 리드 端子 또는 接地棒에 附屬되어 있는 리드 線을 利用하여 接地線에 接續, 납땜을 하고 그 部分에 防蝕 테이프를 감든가 피치 타르 등으로 발라서 局部電蝕을 방지하여야 한다. 이 接續에 볼트形 커넥터를 使用하는 것은 바람직하지 못하다. 使用하려면 C形 커넥터를 써야 한다.

#### (3) 其他 方法

其他의 方法으로서는 大地抵抗率  $\rho$ 가 상당히 높은 山間部 또는 川砂層, 乾燥地帶에서는 보링에 의한 深打電極埋設이나 接地線을 길게 埋設하는 카운터보이즈法, 網狀으로 埋設하는 메슈法 등이 있다. 또 大地 含水率의 四季節 變化가 심하고 所定接地抵抗値의 유지가 곤란할 때는 土質을 改良하는 化學處理 低減接地가 있다. 어느 方法을 使用해서 施工하거나 大地 抵抗率은 土壤의 溫度에 따라 크게 變化하는 것을 考

〈표 4〉 土壤의 溫度와 抵抗率

溫 度	大地抵抗率 [ $\Omega \cdot m$ ]	比 率
20℃	72	1.0
10℃	99	1.4
0℃	130	1.9
0℃(水)	300	4.2
-5℃(氷)	790	11.0
-15℃	3,300	45.9



大地抵抗率의 季節變動(1개의 接地棒 接地抵抗의 年間推移를 본 것)

慮하여야 한다(표 4 參照).

(4) 接地抵抗値

接地抵抗値는 다음과 같다. 接地工事의 種類와 對應하는 接地抵抗値를 표 5 에, 保護接地抵抗値를 표 6 에, 低壓電路 地絡保護指針, 保護接地의 種類와 接地抵抗値를 표 7 에 表示한다.

接地低抗値의 保守管理는 定期的으로 測定을 하여 記錄함과 동시에 增大가 認定되면 즉시 改修를 하여 抵抗値를 維持하여야 한다.

4. 接地에 관한 트러블

가. 지릿지릿 電氣가 오는 큐비클

檢査者가 큐비클 前面門에 접촉한 순간, 상당

〈표 5〉 接地工事의 種類와 接地抵抗値

接地工事의 種類	接地抵抗値
第 1 種接地工事	10옴
第 2 種接地工事	
第 3 種接地工事	100옴
特別第 3 種接地工事	10옴

〈표 6〉 保護接地抵抗値

漏電遮断器의 定格 感度電流 [mA]	接地抵抗 [Ω]	
	물기있는 場所등 電氣的 危險度가 높은 장소	기타의 場所
30	500	500
50	500	500
75	333	500
100	250	500
150	166	333
200	125	250
300	83	166
500	50	100
1,000	25	50

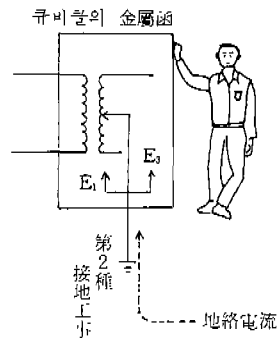
〈표 7〉 保護接地의 種類와 抵抗値

種 類	許容接觸電壓 [V]	接地抵抗 [Ω]
第 1 級保護接地	25	$r \leq \frac{25}{E-25} \cdot R_2$
第 2 級保護接地	50	$r \leq \frac{50}{E-50} \cdot R_2$
第 3 級保護接地	制限없음	$r \leq 100$

(備考) r : 保護接地抵抗의 最大値 [Ω]

E : 低壓電路의 使用電壓 [V]

R<sub>2</sub> : 低壓電路의 第 2 種 또는 中點接地抵抗 [Ω]



〈그림 8〉 지릿지릿 전기가 오는 큐비클

히 큰 電擊을 받았다. 이 큐비클은 第 1 種 接地工事, 第 2 種 接地工事, 第 3 種 接地工事가 모두 共用으로 되어 있었다. 그리고 低壓側에서 200V 配線의 金屬製 아웃렛 박스 內에 電線接續部의 테이핑에 損傷이 있고 박스에 地絡되어 있었다. 그리하여 地絡電流에 의하여 第 2 種 接地工事의 電位가 上昇, 그와 함께 큐비클의 金屬 케이스 電位가 上昇된 것이다(그림 8 參照). 接地의 共用에 의한 典型的인 트러블이다.

이날은 日氣도 좋고 신발 등 皮膚조건도 좋아서 큰 事故로 발전되지는 않았으나 큐비클의 第 2 種 接地工事는 獨立接地로 하고 金屬 케이스와 接續되지 않도록 하여야 한다. 또 큐비클의 前面門을 열기 前에 반드시 檢査하도록 配慮하여야 한다.



## 나. 接地不良으로 温泉騒動

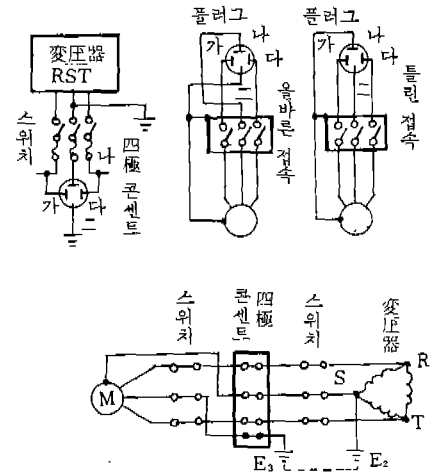
毎年 接地工事に 의한 事故가 끊임없이 발생 하지만 진기한 事故가 發生한 일이 있어 이를 紹介한다.

某會社의 裏面道路에 面한 아스팔트 포장과 地面의 境界에서 깊이 約 70cm 높이까지 噴出하고 있었다. 調査를 위해 糝탈 냄새가 나는 깊이 噴出하는 地面을 파보니 두께 4cm의 아스팔트는 이미 一部가 熱로 녹아 흐물흐물한 狀態였다. 다시 20cm까지 파 보니 熱로 녹은 물이 거품을 내면서 솟아오르고 있었다. 溫度計로 측정해 보니 90℃에서 最高 140℃程度였다. 檢査員이 會社와 附近工場의 보일러 異常 또는 15m 떨어진 公衆沐浴湯의 물이 아닌가 하고 조사하였으나 異常을 發見하지 못하였다. 다시 한번 現場을 地下 30cm까지 파내려가 보니 그 깊이 나는 處에서 電線의 末端이 보였다. 이것은 會社의 機械 接地線으로 埋設된 것으로 判明되었다. 이 어스 線을 테스트로 재어 본 바 180V였다. 그리하여 原因이 어스 線임을 알고 機械用的 200V 電源을 절단하니 깊이 솟아오르는 것이 4~5分後에 멈추었다. 결국 어스 線에서 어떠한 原因으로 電流가 漏洩하여 地下水를 加熱하고 있던 것을 발견하고 즉시 어스 線의 改修工事を 行하였다. 이 경우의 漏電은 感電事故나 火災發生에 이르지 않고 끝났지만 漏電은 不良電氣工事が 原因이므로 技術基準에 立脚하여 올바른 工事を 하고 또한 點檢保守를 신중히 함으로써 漏電의 早期發見이 필요하다고 본다.

### 다. 너무 낮은 接地抵抗에서 誤接續을 發見

어느 工場에서 移動形이나 可搬形의 電動機를 多數 使用하고 있기 때문에 接地極 콘센트를 利用하고 있었다.

그런데 負荷側의 플러그에서 結線이 들렸다. 즉, 接地極에 接續되어야 할 電動機 케이스가 電壓極에 接續된 것이다. 이러한 接續이면 電動機 케이스와 大地間에 第2種接地工事の 接地抵



〈그림 9〉 4極 플러그의 誤接續

抗値와 負荷電流의 곱에 相當하는 電壓이 생기게 되어 케이스에 接觸하면 感電의 우려가 있었다.

이 誤接續의 發見이 늦어진 것은 電動機의 容量이 적었기 때문에 回轉이 比較的 円滑하였던 點과 케이스에 接觸하였을 때 도 신발이나 바닥 등의 絶緣狀態가 좋아서 感電事故가 일어나지 않았기 때문이다.

發見의 계기가 된 것은 接地抵抗을 測定하였을 때 工場内の 다른 設備에 比하여 極端적으로 낮아 여기에 의문이 생겼기 때문이다. 즉, 電動機 케이스에는 第2種接地가 接續되어 있고 普通 第2種接地抵抗値가 상당히 낮기 때문이다. 그렇다 하더라도 4極 콘센트의 點檢은 반드시 定期的으로 하여야 하고 漏電遮断器가 들어가 있으면 더 빨리 發見되었을 것이다(그림 9 參照).

☆ ☆ ☆

本稿는 주로 漏電으로 인한 感電防止를 위한 接地에 대하여 記述하였는데, 다른 等電位化 接地, 通信用 接地, 電子機器用 接地 등의 接地工事も 基本的으로는 동일하다는 것을 참고로 하기 바란다.