

## 酸化亞鉛形 避雷器

電力系統에서는 여러가지의 異常電壓(雷서지, 開閉 서지)이 발생, 變壓器, 開閉器, 절연지시 물 등과 같은 電力機器의 절연에 피해를 주는 일이 이따금 있다. 避雷器는 이와 같은 有害한 이상 전압을 흡수, 電力機器의 절연과 과 사고를 미연에 방지하는 중요한 보호장치이다. 70年代後半頃부터 중전의 밸브형 어레스터(SIC형 파괴기)에 대신하여 直列 갭을 갖지 않는 ZnO 어레스터(酸化亞鉛形避雷器)가 電力系統에 채택되고 있다.

이 ZnO 파괴기는 ZnO 素子の 우수한 非直線抵抗 특성에 의하여 常時의 운전 전압에서는 절연물로서 작용하므로 直列 갭이 불필요해지며, 이 때문에 보호특성의 향상, 구조의 간이화, 소형 경량 등과 같은 利點을 가지고 있다. 이리하여 현재 발전전소용으로부터 低壓電源用의 보호장치로서 널리 採用되고 있으며 앞으로 가속적으로 적용될 것으로 예상된다.

또, ZnO 素子の 특성을 다른 목적의 용도에도 확대해 나갈 것으로 생각된다.

ZnO 어레스터에 사용되고 있는 ZnO 素子は 우수한 특징이 있으나 그 반면 直列 갭을 갖고 있지 않기 때문에 접속된 電力系統의 電氣의 스트레스가 그대로 ZnO 素子에 加하여진다.

이 ZnO 素子の 성능에 영향을 주는 스트레스로서 연속사용 운전전압, 단시간 교류 과전압 등의 전압 스트레스, 환경조건으로서의 溫度 스트레스, 그리고 또 雷서지, 開閉 서지 電壓 등의 흡수에 의한 서지 電流 스트레스가 중첩해서 가해진다. 이와 같은 스트레스에 의하여 서서히 ZnO 소자가 劣化하는 것을 생각할 수 있다.

만일 ZnO 素子が 劣化하여 상시의 연속운전 전압에 대하여 漏洩電流가 증대, 熱暴走에 이르면 어레스터가 파괴될 뿐만 아니라 그 系統 전체에 중대한 영향을 미칠 우려가 있다. 그렇기 때문에 ZnO 어레스터가 정상적인 상태를 유지하기 위하여는 ZnO 어레스터를 定期診斷함으로써 劣化의 진행사항을 파악, 사고를 미연에 방지하는 것이 가장 중요한 일이다.

현재, 發變電所 등에서 실시하고 있는 어레스

터의 보수 점검은 일상점검으로서는 눈으로 살피는 외관 점검, 정기점검에서는 活線으로부터 떼어 메저에 의한 絶緣抵抗 측정, 눈으로 살피는 외관 점검 및 때에 따라서는 放電試驗, 누설 전류시험 등을 하고 있다. ZnO 어레스터에 있어서는 밖에 동작개시전압 시험 등이 행하여지고 있다.

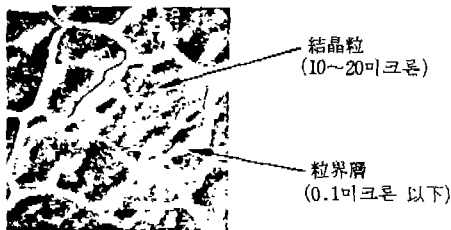
이와 같이 보다 正確하게 ZnO 素子の 劣化를 찾아내는 것이 電力의 안정공급을 위하여, 또한 ZnO 어레스터의 合理的인 사용에 불가결하다.

여기서 ZnO 어레스터에 사용하고 있는 ZnO 素子の 劣化가 진전하는 要因, 劣化하였을 때의 현상 및 ZnO 어레스터를 통상적인 보수점검으로 檢認할 수 있는 劣化診斷檢出器 등에 대해서 개요를 기술한다.

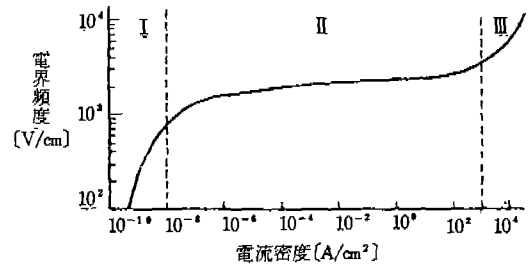
### 1. ZnO 어레스터의 劣化要因

ZnO 素子は 高純度の ZnO 를 主成分으로 하고 微量이긴 하지만 여러 종류의 금속산화물을 첨가한 高温燒結體이다. 이 ZnO 소자는 n形 半導體에 속하고 ZnO 結晶粒의 比抵抗은  $1 \sim 10 \Omega \cdot \text{cm}$  정도로 낮은 값으로 오믹한 특성을 가지고, 있지만 ZnO 結晶粒과 粒界層의 존재에 의하여 그 比抵抗은  $10^{10} \Omega \cdot \text{cm}$  이상의 고저항으로 되어 있다. 이 ZnO 結晶粒과 粒界層의 존재가 우수한 非直線抵抗 특성을 가지고 있다.

그림 1에 대표적인 ZnO 소자의 微細 구조를 표시하고 그림 2에 電壓-電流 특성의 一例를



(그림 1) ZnO 素子の 微細構造



(그림 2) ZnO 素子の V-I 特性例

표시한다.

이 電壓, 電流특성은 일반적으로 다음과 같은 3종류의 전류영역으로 구분된다. 領域 (I)은 전류 (I)가 電界 (E)의 1/2승에 비례하는 영역에 전계가 印加되면 ZnO 結晶粒과 粒界層과의 界面 포텐셜 배리어가 電界에 의하여 낮추어지고 熱電子가 배리어를 뛰어 넘음으로써 전류가 흐른다. (Poole Frenkel 또는 Schottky 효과라 한다)

領域 (II)는 電界強度의  $\alpha$ 승에 비례하는 것으로 생각되는 領域으로,  $I (V/C)^\alpha$ 로 표시된다.

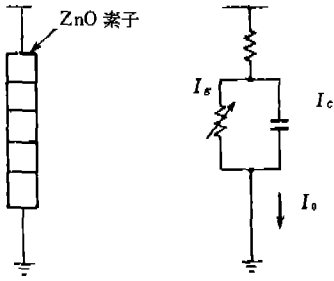
領域 (III)은 ZnO 結晶粒의 오믹 특성이 지배적이 되는 영역이다.

이상이 ZnO 素子の 導電機構인데, 이 ZnO 소자의 劣化構機에 대해서는 명확하게 해명되고 있지 않지만 교류회로 사용에 대해 다음과 같이 설명되고 있다.

(1) ZnO 소자를 劣化시키는 전기적 요인중 가장 큰 것은 交流課電이고 다음이 雷 서지, 開閉 서지 순으로 되어 있으며, 開閉 서지에서는 거의 劣化되지 않는다.

(2) ZnO 소자를 劣化시키는 원인은 ZnO 結晶粒과 粒界層 界面에 형성된 Schottky 장벽이 변형되기 때문이며, 그 원인은 이 界面에의 電荷의 축적에 의해 장벽의 높이가 저하되기 때문이다. 그 結果 漏洩電流가 증가한다.

(3) ZnO 素子の 劣化에 의한 漏洩電流의 변화는 印加時間 t에 대하여  $t^n (n \approx 0.5)$ 에 비례하여 증가한다.



(a) ZnO 어레스터 (b) ZnO 어레스터等價回路

〈그림 3〉 ZnO 어레스터의 電氣的 等價回路

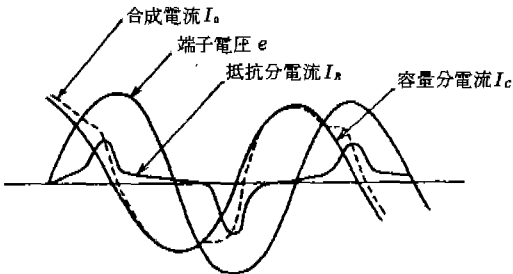
그러나 최근의 것은 거의 변화하지 않는 것이 있다.

이와 같은 ZnO 소자를 電力系統用的 전압계 급에 의해 포개 쌓아 용기내에 넣고 ZnO 어레스터에 사용하는데, 上記한 바와 같이 ZnO 素子の 導電機構 및 劣化要因을 감안하여 ZnO 어레스터가 설계되어 있다.

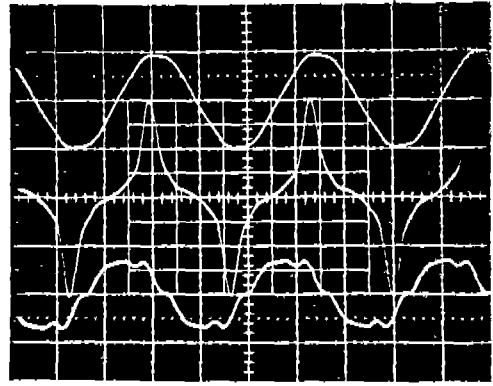
ZnO 어레스터의 구성을 그림 3에 본다. 또 ZnO 素子에 흐르는 누설전류를 그림 4에 표시하고 그 누설전류의 實測例를 그림 5에 표시한다.

ZnO 소자의 比誘導率은 1,000배정도로 세라믹 콘덴서 정도의 靜電容量을 갖고 있다.

따라서 정상적인 ZnO 어레스터의 商用周波運轉使用狀態에서는 合成電流  $I_0$ 는 저항분 전류  $I_R$ 가 微少하기 때문에 용량분 전류  $I_C$ 가 거의 차지하고  $I_0$ 에 상당한 電流가 된다. 초기의 저



〈그림 4〉 各成分電流波形



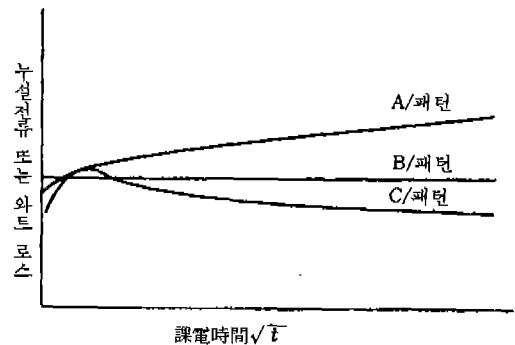
上段...電壓  
中段...抵抗分電流(增幅한 것)  
下段...合成電流

〈그림 5〉 實測波形例

항분 전류  $I_R$ 는 ZnO 어레스터의 電壓階級이나 설계조건 등에 따라 相違하지만 일반적으로 數  $\mu A \sim$  數  $10\mu A$  정도이다.

ZnO 어레스터는 直列 接이 없으므로 長期間의 連續交流運轉電壓이나 가혹한 雷 서지, 開閉 서지 등의 동작에 의하여 微少한 저항분 누설전류가 흐르며, 이 電流는 운전시간과 함께 약간씩 증가하는 경향이 있다.

이 抵抗分漏洩電流에 의한 自己發熱과 어레스터 放熱의 均衡이 깨지고 自己發熱이 上廻하면 熱暴走에 이를 가능성이 있다. 이 抵抗分漏洩電



〈그림 6〉 代表的인 抵抗分漏洩電流 또는 와트로스 經時變化 패턴

流(또는 와트로스)의 經時變化의 패턴으로서는 그림 6에 표시하는 바와 같이 3종류로 大別된다.

- (1) 初期를 제외하고 단조롭게 증가하는 것 (A 패턴)
- (2) 거의 변화하지 않는 것 (B 패턴)
- (3) 초기에 증가하고 그후 감소하는 것 (C 패턴)

이 패턴의 相違는 ZnO 소자의 配合組成, 제조방법의 차에 의하여 생기는 것으로 생각된다.

또 이 패턴은 高温中에서, 더구나 실제의 운전전압보다 엄격한 加速劣化試驗에서의 經時變化를 표시한 것이다. 그러나 운전중에 침입하는 가혹한 雷 서지 및 開閉 서지의 스트레스에도 영향받기 때문에 실사용 조건에서 經時變化는 반드시 그림 6과 동일한 패턴이 진행한다고는 볼 수 없다.

이상과 같이 ZnO 소자가 만일 劣化하면 저항분 누설전류(Watt Loss)가 증가하는 성질을 가지고 있으므로 ZnO 어레스터의 劣化를 정확히 파악하기 위하여 저항분 누설전류를 합성 누설전류에서 분리하여 검출할 필요가 있다.

## 2. 漏洩電流測定器의 종류와 그 檢出動作原理

發電所 등에 설치되어 있는 ZnO 어레스터의 劣化診斷으로서 누설전류를 운전상태에서 측정할 수 있는 測定器가 이미 開發되고 또 改良되고 있다.

〈표 1〉 ZnO 어레스터의 漏洩電流測定器

方式	乘算回路檢出式	同期整流式	第3調波電流檢出式
檢出方式	電流 클램프식 CT	檢出抵抗	클램프식 CT
電壓	PT, PD	PT, PD (非接觸)	不 要
表示	指示計 오실로스코프	左 同	左 同

이들 合成漏洩電流를 抵抗分漏洩電流로 분리하여 검출하는 방법은 표 1과 같고 자기 특징을 가지고 있다. 이들 검출동작의 종류 및 특징에 대해 記述하기로 한다.

### 가. 乘算回路檢出式

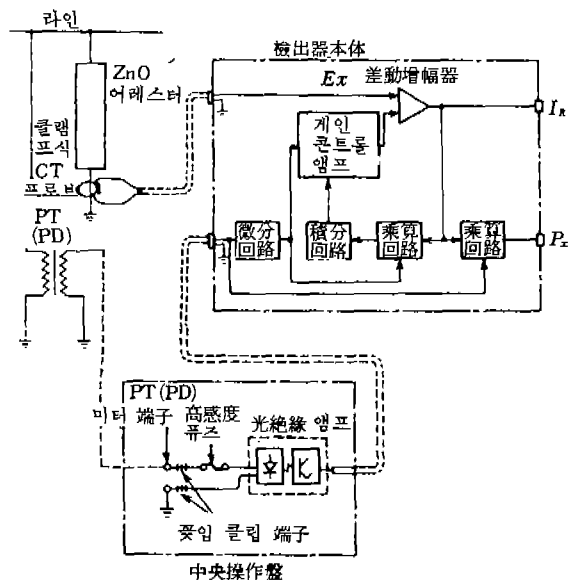
이 方式은 ZnO 어레스터의 접지측 단자와 어스선 간에 전용의 클램프식 CT프로브를 삽입하여 누설전류를 검출, 저항분 누설전류의 기준이 되는 계통전압 신호는 계기용 변압기(PT)나 콘덴서형 계기용변압기(PD)에서 검출하는 방식을 채택하여 저항분 누설전류를 분리하고 있다. 이 검출동작원리도를 그림 7에 표시한다.

이 測定器의 주된 특징은 다음과 같다.

- (i) 자동적으로 位相調整을 한다.
- (ii) 合成漏洩電流, 저항분 누설전류, 와트로스를 운전상태에서 指示計器에 의하여 측정할 수 있다.

또 波形解析裝置에 의한 波形觀測과의 併用測定이 가능하다.

- (iii) 측정에 수반하는 安全性에 대하여 PT또



〈그림 7〉 檢出動作原理의 블록圖

는 PD의 기능을 손상시키지 않도록 하기 위하여 高感度 퓨즈의 채택이나 電氣信號를 한번 光信號로 변환하여 測定器와의 사이를 전기적으로 절연하는 방식을 채택하고 있다.

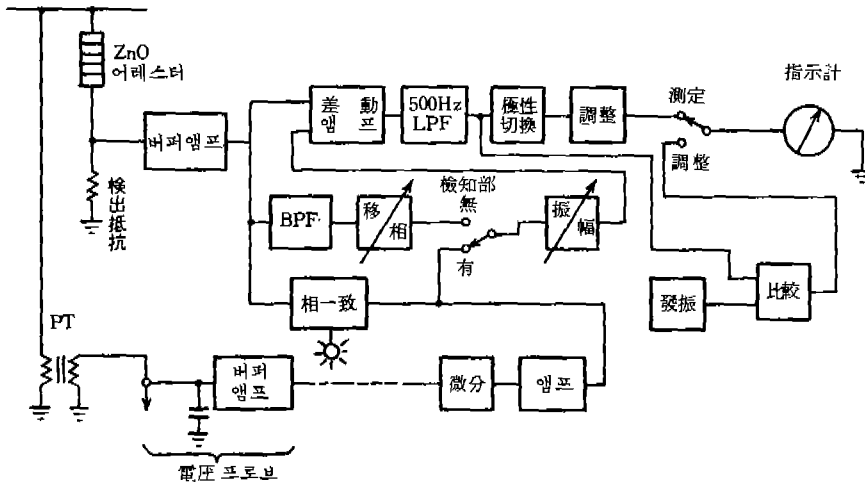
(iv) 測定精密도는  $\pm 5\%$  이하다.

나. 同期整流式

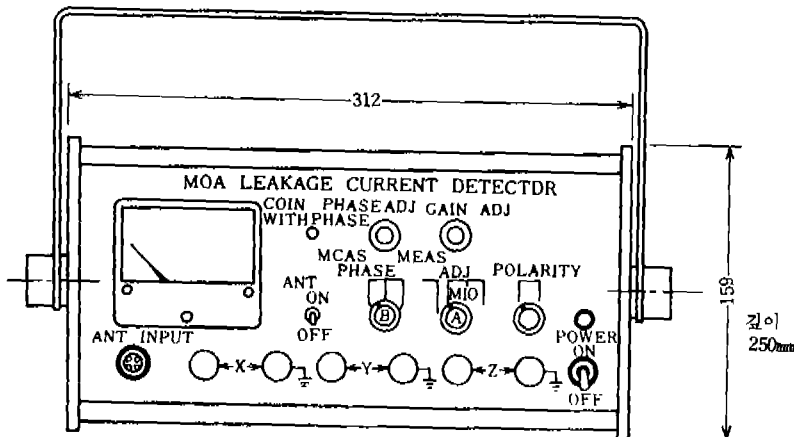
이 방식은 ZnO 어레스터의 接地側端子와 어느 線間에 삽입된 검출저항기에 의하여 합성누설 전류를 電壓波形式으로 변환한다. 容量成分에 의

한 漏洩電流  $I_c$ 에 相當하는 電壓을 ZnO 어레스터로부터 商用周波 핸드패스 필터(BPF)를 통하여 진폭 및 位相을 조정함으로써 만들어 내어 이 波形式과 ZnO 어레스터에 相當하는 電壓波形式을 差動增幅하면 저항분 누설전류  $I_R$ 를 얻을 수 있다.

이 差動出力의 불필요한 高調波成分을 필터(500Hz CPF)로 제거하고 正 또는 負의 극성으로 變換하여 整流後 指示計에 波高值의 지시를 한다.



〈그림 8〉 檢出動作原理의 블록圖



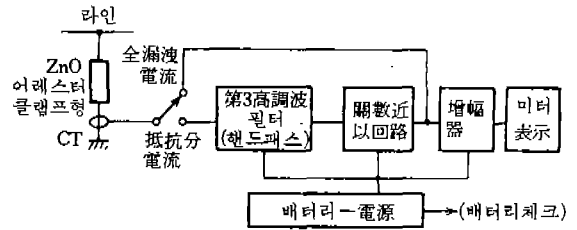
〈그림 9〉 外形圖

이 방식에서는 ZnO 어레스터의 운전 전압 파형이 왜곡되어 있을 때 오차가 되는 경우가 있는데, 이 경우, 제기용 변압기(PT 또는 PD)의 2次出力線에 非接觸으로 電壓 프로브로 운전전압과 同一한 電壓을 추출하여 相一致回路에서 ZnO 어레스터의 전압과 相이 일치하고 있는가의 여부를 확인한 후 ZnO 어레스터에 加해지는 電壓의 歪曲의 영향을 補正할 수가 있다.

이 검출동작 원리의 블록圖를 그림 8에 표시하고 外形圖를 그림 9에 표시한다.

이 測定器의 주된 특징은 다음과 같다.

- (i) 저항분 누설전류를 운전상태에서 측정할 수 있다.
- (ii) 電壓要素는 非接觸으로 가능하다.
- (iii) 高感度이다(10%).
- (iv) 취급 조작성이 간단하다.
- (v) 小形輕量이다(15kg 부속품 포함).

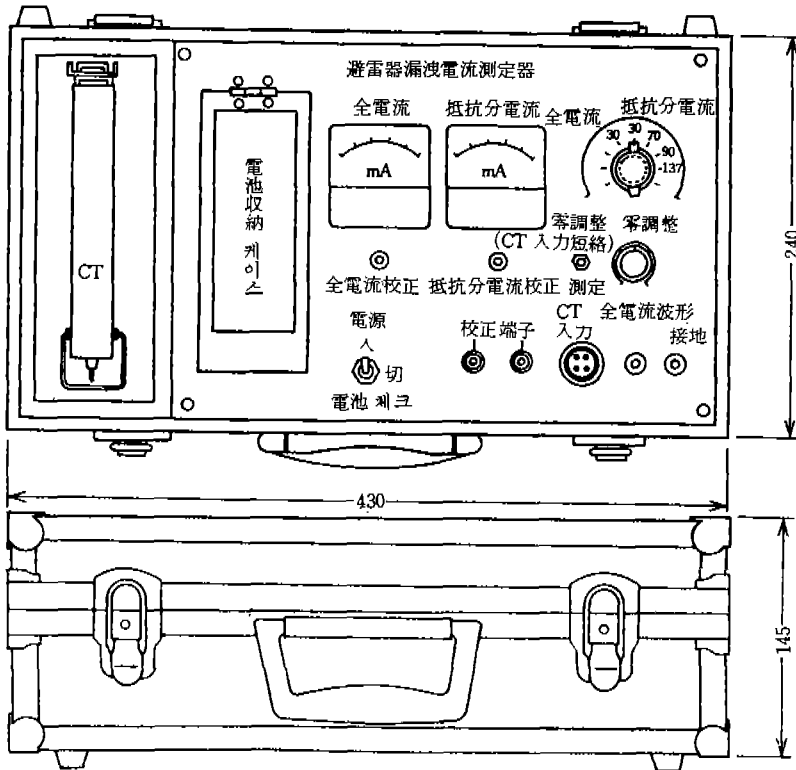


〈그림 10〉 檢出動作原理의 블록도

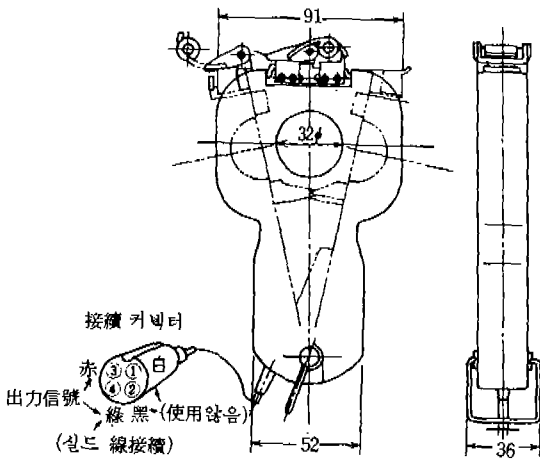
#### 나. 第3高調波 電流檢出式

이 방식은 ZnO 어레스터의 접지측 단자와 어스線간에 전용의 漏洩電流檢出用 크램프式 CT 프로브를 삽입하여 漏洩電流를 검출한다.

ZnO 어레스터가 劣化하면 第3高調波成分의 電流가 증가하며, 이 電流는 밴드 패스 필터를 걸쳐서 측정함으로써 ZnO 어레스터의 저항분 누



〈그림 11〉 外形圖



〈그림 12〉 어레스터 漏洩 電流檢出用 CT 外形圖

설전류의 증가로서 포착할 수 있다.

또, 測定器의 렌치를 변환시킴으로써 合成 漏洩 電流 또는 저항분 누설전류를 指示計로 측정할 수가 있다. 이 검출동작원리의 블록도를 그림 10에 든다. 그리고 外形圖를 그림 11, 누설 전류검출용 CT의 外形圖를 그림 12에 든다. 이 測定器의 주된 특징은 다음과 같다.

(i) 合成 漏洩 電流 및 抵抗分 漏洩 電流를 운전 상태에서 측정할 수 있다.

(ii) 可搬形으로 外部電源이 필요치 않다 (乾電池 내장).

(iii) 電壓要素가 필요치 않기 때문에 취급이 간단하다.

(iv) 指示計器에 의한 測定과 觀測裝置에 의한 波形觀測이 가능하다.

(v) 누설전류 검출에 있어 外部斷路를 필요로 하지 않는다.

### 3. ZnO 어레스터의 壽命豫知

이들 測定器를 사용하여 보수 점검시에 이들 값의 추이를 經年的으로 計측함으로써 劣化에 이르는 前驅現象을 잡아냄으로써 ZnO 어레스터의 壽命豫知 검토에 이용할 수가 있다.

ZnO 어레스터의 壽命豫知를 하는 데 중요한 것은 무엇을 지표로 하여 관리해 나가는가, 그 레벨을 어디에 두고 선정하느냐에 대하여 지침을 확립하여야 한다.

現狀에서의 ZnO 어레스터를 열화 진단하는 指標가 되는 요소로서는, 운전상태에 있어서는 아래 2要素를 추적, 감시해 두는 것이 중요하다고 생각된다.

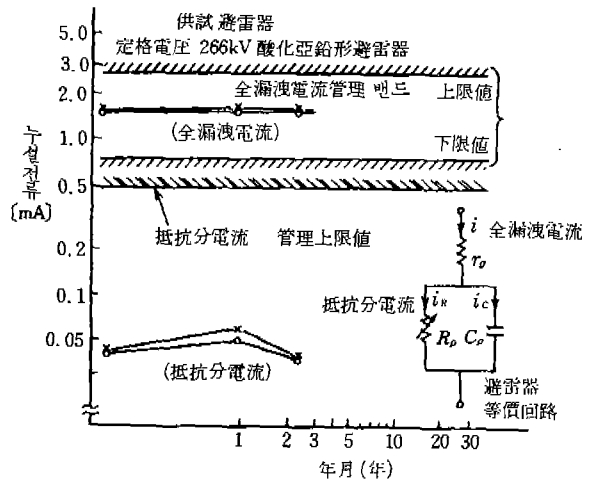
(i) 全漏洩電流

(ii) 抵抗分 漏洩電流 또는 와트로스

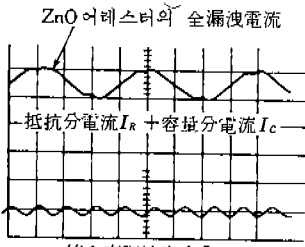
이들 要素의 레벨을 어느 범위로 관리하고 壽命豫知하는가가 중요한 문제가 되는데, 一例로서 第3 高調波電流 檢출방식에 의한 측정기에 대해서 ZnO 어레스터의 管理 밴드 영역을 발표하고 있다.

이 관리밴드 영역을 그림 13에 ZnO 어레스터의 정상시 및 劣化時의 누설전류波형을 그림 14에 표시한다.

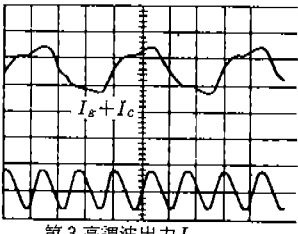
그러나 이들의 保守管理에 관해서는 메이커에 의한 특성의 차나 劣化 패턴의 相違 등에도 左右되지만 앞으로 強制劣化 등에 의한 기초 데이터나 현지 측정 데이터의 收集 등으로 더욱 더 保守管理面에서의 확립이 이루어질 것으로 생각



〈그림 13〉 漏洩電流測定器에 의한 ZnO 어레스터의 漏洩電流實測推移



(a) 正常運轉



(b) 劣化時

〈그림 14〉 ZnO 어레스터 漏洩電流와 第3高調波의 關係

된다.

#### 4. 漏洩電流測定器 使用에 대한 注意

ZnO 어레스터의 운전상태에서의 劣化進行 상황을 파악하기 위한 診斷檢出測定器에 대하여 그 개요를 기술했는데, 이들 測定에 있어서의 두세가지 주의사항을 기술한다.

(i) ZnO 어레스터의 소자는 小電流의 누설전류(운전전압시와 같은 課電電壓)에서는 온도의 존성이 크다.

예를 들면 0℃에서 50℃까지의 온도변화로 저항분 누설전류의 약 3배, 용량분 누설전류는 약 1.3배 변화한다.

이 때문에 測定器에 의해 一定溫度 조건에서의 溫度도 고려할 필요가 있지만 현실적으로는 측정시의 주위온도에 의한 교정이 필요할 것이다.

(ii) 漏洩電流의 檢出部가 부근의 電界強度에

영향을 미치는 경우가 있어 측정기에 따라서는 이러한 것을 고려한 것이 있지만 저항분 누설전류는 운전 전압시에는 작은 값이기 때문에 충분히 고려할 필요가 있다.

(iii) ZnO 어레스터의 누설전류는 容量分과 抵抗分으로 되어 있다. 이 저항분 전류는 高周波成分을 포함하기 때문에 正弦波에서 변형된 것이 되고 合成된 全漏洩電流도 역시 변형된 것이 된다.

이와 같이 變形된 全漏洩電流 및 저항분 누설전류를 측정하는 경우 檢출동작 원리의 相違에 의해 測定器間에 相異한 값을 표시하는 일이 있을 수 있다.

따라서 保守管理時 당초부터 同一原理의 測定器를 사용하거나 또는 각각의 측정기 校正 커브를 작성하는 것도 한 방법이 아닌가 생각된다.

여하간에 이와 같은 경우에는 제조 메이커에 問議할 필요가 있을 것이다.

(iv) ZnO 어레스터의 合成漏洩電流 및 저항분 누설전류는 미소한 電流이기 때문에 碍字形 ZnO 어레스터로는 碍管容器 표면이 오손되거나 또는 水分이 부착하였을 때는 碍管内部 ZnO 소자의 누설전류에 대해서 의견상 큰 값을 표시할 것으로 생각된다. 이 때문에 測定하는 데는 충분한 검토가 필요하다.

(v) 이들 측정은 운전상태에서 측정 가능하도록 개발되어 있으므로 實測하는 데 있어서는 檢出部의 부착이나 제거시에 感電事故가 발생하지 않도록 주의하여 작업할 필요가 있다.

☆ ☆ ☆ ☆

電力用に 사용하고 있는 ZnO 어레스터를 主体로 하여 ZnO 소자의 劣化要因 그리고 ZnO 어레스터의 劣化 進行상황을 파악하기 위한 檢출 방법 및 보수점검에 있어서의 壽命豫知 등에 대하여 기술하였다

앞으로 劣化 등에 의한 기초 데이터나 現地測定 데이터의 꾸준한 收集 등으로 確立되리라 생각된다.