

眞空遮断器 診斷

近年, 眞空遮断器는 차단부의 電極材料 연구, 표면처리 기술의 발달, 아크에 磁界를 각용시키는 방식의 개발 등에 의해 高電圧, 大容量化의 방향으로 향하고 있다. 또 서지 대책에 대하여도 酸化亞鉛形避雷器의 사용 및 眞空 인터럽터의 전극재료, 구조의 연구에 의한 低 서지化로 성과를 올리고 있다.

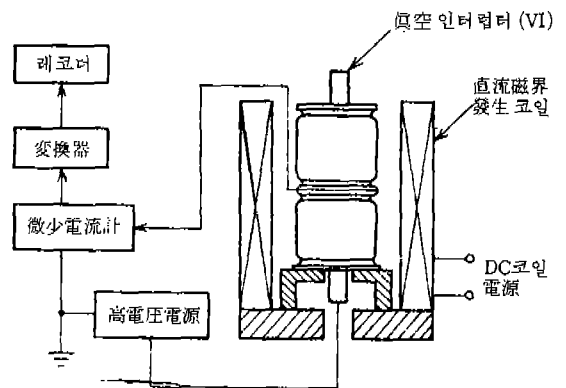
한편 진공차단기의 성능을 보장하는 가장 중요한 포인트인 진공 인터럽터의 眞空度管理가 주목받고 있다. 일반적으로는 차단성능이 보장되는 限界眞空度는 5×10^{-3} (6.7×10^{-1} Pa) Torr로서 20年 혹은 40年の 장기보증을 하고 있는 것이 현상이다.

진공 인터럽터 제작과정에서 진공도 관리로서 엄밀한 검사, 관리기준이 설정되어 있다. 예를 들면 내부구조물로부터의 放出 가스를 막기 위해 구성부품의 충분한 洗淨, 脫 가스 처리를 하고 있다. 외부로부터의 침투 가스에 의한 眞空度 변화에 대해서는 새로이 장기간 보증이 되는 높은 진공도에 관리기준을 설정, 그 성능을 유

지시키고 있다.

이와 같은 眞空度管理를 해 나가는 데 있어서는 보다 정확한 진공도 측정을 할 필요가 있다. 出荷前의 진공도 측정에는 일반적으로 마그네트론 法이 이용되고 있다(그림1 참조).

이같이 하여 高眞空, 高品質의 眞空 인터럽터가 만들어진다. 사용 대수의 증가, 大容量化에 따



〈그림 1〉 마그네트론圖

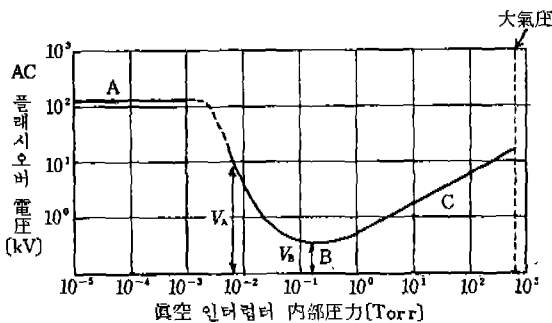
라 더 한층의 신뢰성을 올리기 위하여, 그리고 또 豫防保全의 입장에서 설치 후의 진공차단기에 대한 진공도 진단으로서 간이한 점검이 6~10년의 기간으로 정기적으로 실시되고 있다. 이 방법으로 통상 電圧印加法이 사용되고 있지만 系統에서 일단 진공차단기를 떼 내야 되고 또 高電圧電源을 필요로 하기 때문에 현지시험의 안전성 등도 문제가 된다. 그러한 이유에서 진공도의 점검을 안전하고 또 간편하게 할 수 있는 방법이 몇가지 연구되고 있고 일부는 이미 실시되고 있다. 여기서는 系統電壓을 利用한 진공도 감시에 대하여 그 원리와 방법에 대하여 기술한다.

1. 眞空度監視의 原理

가. 퍼센의 法則

진공 인터럽터의 眞空도가 어떠한 요인으로 떨어졌을 때 内部의 플래시오버 電壓値는 그림 2와 같이 변화한다.

이 曲線은 퍼센의 커브라 호칭되는데, 橫軸이 진공도, 縱軸이 전극의 耐電壓値를 표시하고 있으며, 兩軸 모두 對數 그래프로 되어 있다. 진공도가 양호한 진공 인터럽터는 그림 안의 A로 표시한 영역에 존재하고, 1×10^{-4} Torr 이상의 高眞空으로 유지되고 있다. 따라서 전극은 開極 상태로 충분한 耐電壓을 가진 상태로 되어 있다.



(그림 2) 眞空 인터럽터 内部壓力과 AC플래시오버 電壓

그러나 만일 어떠한 원인으로 외부에서의 침투 가스 등에 의해 진공도가 그림의 A → B → C로 변화하면 그 眞空度劣化에 따라 耐電壓値도 그림의 커브와 같이 변화한다. B의 영역은 퍼센의 바닥이라고도 불리며, 가장 放電하기 쉬운 分量의 기체분자가 진공용기속에 들어 있는 조건으로 300V 정도에서 방전을 개시한다. 형광등이나 네온관 등은 수은증기나 네온을 수~수10 Torr 봉입한 것으로 이 放電領域을 이용한 것이다.

그리고 또 진공용기속에 氣體分子가 많아지면 放電이 생기기 어렵게 되며 그림의 B → C로 壓力이 변화하는 데 따라 耐電壓도 壓力에 비례하는 모양으로 상승한다. 大氣壓(760Torr)도 이 영역에 포함된다.

이와 같이 氣體 壓力에 의하여 변화하는 耐電壓 커브를 퍼센의 법칙이라 부르고 있다. 현재의 진공도 감시는 기본적으로 이 현상을 응용하여 진공 인터럽터 속에 발생하는 방전을 어떠한 방법으로 검출하여 진공도 점검을 하는 것이 일반적인 추세이다.

나. 不良眞空 인터럽터의 眞空度

眞空 인터럽터 속의 진공도가 단숨에 大氣壓까지 劣化하는 것은 取扱不良에 의한 유리 케이스의 파손 등에 의한 것을 제외하고는 드물다. 통상적으로는 외부의 가스가 천천히 침투해 오는 슬로우 리크라 하는 현상으로 5~10年 걸쳐 A의 영역에서 B의 영역까지 진공도가 劣化한다.

예를 들어 眞空度 0.1Torr까지 1年 걸린 것은 퍼센의 커브 바닥 부근인 1Torr까지 이르러면 다시 9年이 소요된다. 슬로우 리크해 온 것은 통상 퍼센 커브의 바닥(B의 영역)에서 정체하게 된다. 이 영역의 眞空 인터럽터는 低電壓에서 방전을 개시하는 것으로 系統電壓에서도 충분히 검출이 가능하다. 슬로우 리크의 발생요인으로서서는 예를 들면 염소계의 가스를 포함한 분위기 내에서의 장기사용에 의하여 용접부가

부식하는 등으로 발생하는 것을 들 수 있다.

2. 眞空度監視의 實用例

眞空遮斷器의 진공도 감시의 實用例은 電圧印加法에 의한 것이 현재로는 일반적이고 상시 감시의 실용 예는 적다. 이는 진공 인터럽터의 氣密에 대한 고신뢰성에 의한 것으로 생각되는데, 한편으로는 각종 진공도 감시방식에는 각각 장점과 단점이 있고 나아가 코스트나 감시장치의 신뢰성을 고려할 때 아직 일부에 실시되고 있는 것이 실상이다.

여기서는 최근 실시하기 시작한 放電 노이즈에 의한 수시감시 방법과 또한 포켈스素子를 이용한 상시감시의 두가지 예에 대하여 기술한다.

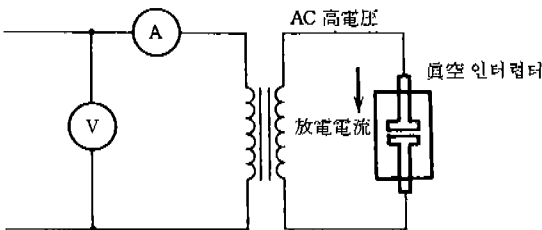
가. 隨時監視의 實施例(既納品 眞空度 診斷)

(1) 概要

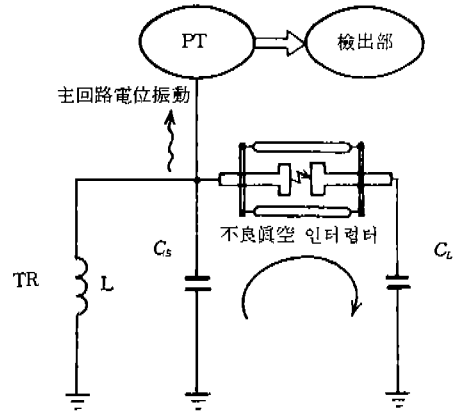
현재 眞空開閉器의 진공관리 항목으로서 일반적으로 行하여지고 있는 것은 그림 3에 표시하는 바와 같이 交流電壓을 진공차단기 單位에 印加하여 眞空度의 良否판정을 하는 방법이다.

이 방법은 계통을 정지할 필요가 있고 또 고전압 전원을 필요로 하기 때문에 현지시험의 안전성 등도 문제가 된다. 따라서 系統電壓을 이용하여 간편하게 진공도 체크를 할 수 있는 방법이 요망되고 있다.

이하, 既納品된 진공개폐기를 대상으로 하여 간편하고 또 안전하게 진공도 체크를 할 수 있는 可搬式의 진공도 체크를 소개한다. 이 방식



(그림 3) 電壓印加法



(그림 4) 檢出說明圖

은 진공개폐기를 계통전압으로 開路하였을 때에 진공불량 인터럽터로 발생하는 放電에 따른 계통의 過度電位 振動을 PT 2차 단자 등에서 검출하는 것이다.

(2) 檢出原理

검출설명도를 그림 4에 든다.

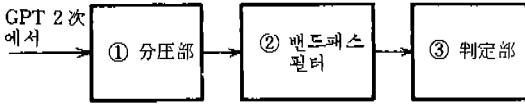
진공 인터럽터의 진공도가 低下되어 그림 2에 표시하는 퍼센의 커브 B영역 부근에 도달하면 開路한 眞空 밸브 내에서 방전을 개시, 부하측의 靜電容量分 C_L 에 펄스狀의 充電電流가 흐른다. 이 때의 過渡電位振動을 PT를 통해서 검출기로 검지한다. 이 과도전위진동의 레벨 및 주파수는 계통조건 등에 의하여 여러가지 값이 된다. 따라서 실제의 검출기는 系統 그 자체에 존재하는 노이즈의 영향을 받기 쉽기 때문에 系統定數에 맞춘 감도를 검토, 機種마다에 變換 렌지로 감도 등을 변환하도록 되어 있다.

(3) 檢出器의 構成

檢出器의 구성을 그림 5에 든다.

①의 分壓部에 의하여 PT의 신호 등을 적정 레벨로 하여 검출기 안에 넣는다.

다음에 ②의 필터에 의해 電源周波數와 코로나 잡음 등에 의한 고주파잡음이 제거된다. 따



〈그림 5〉 檢出器構成圖

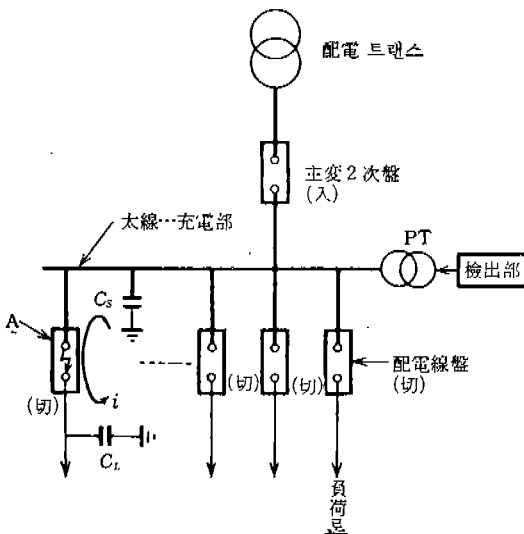
라서 여기서의 출력신호는 방전에 의한 계통의 過渡電位振動分을 중심으로 한 주파수이고 이 레벨을 판정함으로써 不良眞空 인터럽터를 검출한다.

(4) PT에서의 檢出具体例

(가) PT가 電源側에서 充電되어 있는 경우

그림 6에 진공도 검사를 하는 6kV의 回路例를 표시한다.

그림의 회로에서 配電線의 眞空度 진단을 하고자 할 때는 모든 배전선 진공차단기를 切로 하고 主變壓器 2次盤을 投入하여 母線까지 充電한다. (그림 안의 굵은 선이 충전부). 그때 萬一 A의 진공차단기가 不良이면 진공 인터럽터에 放電이 발생, C_L 에 충전함으로써 主回路電位가 진동한다.



〈그림 6〉 配電線盤의 檢出回路

그림 7에 檢出 설명도를 든다. 그림의 (a)는 PT 2次단자에 나타나는 波形이고 商用周波 위에 진공 인터럽터가 放電하였을 때의 과도전위 진동이 중첩된 波形으로 되어 있다. (b)는 검출기 내부의 밴드패스 필터를 통과한 후의 波形이며 商用주파수 및 코로나 영역의 고주파는 제거되고 放電에 의하여 발생하는 진동수를 中心으로 한 波形으로 되어 있다. 다음에 이 펄스 狀의 波形을 레벨 판정하여 眞空 인터럽터의 良否 판정을 한다.

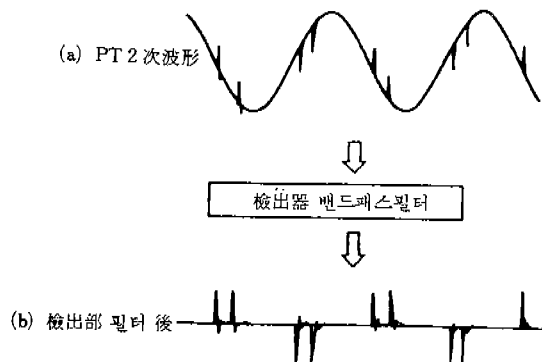
이 방식을 채택함으로써 系統電壓을 이용하여 配電線盤을 일괄해서 검출할 수가 있다.

(나) PT 無充電의 경우

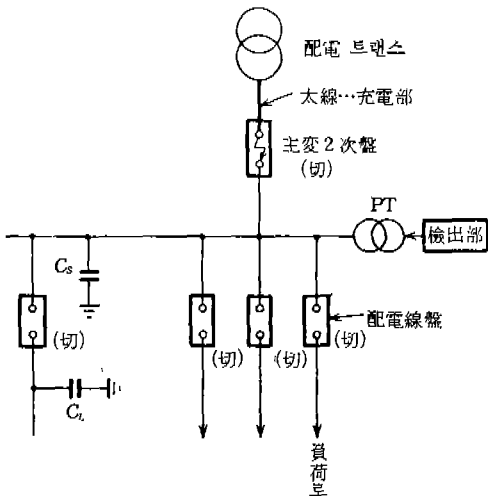
그림 8에 6kV 배전계통에서의 主變壓器 2次盤의 檢査회로를 든다.

主變壓器 2次盤檢査의 경우는 主變壓器 2次盤의 위까지 충전하고 主變壓器 2次盤은 切로 한다. 따라서 主變壓器 2次盤이 정상적일 때는 PT는 無充電이고 방전에 의한 전위진동은 발생하지 않으나 萬一 不良일 때는 그림 9의 (a)에 표시하는 바와 같이 PT 2次側에 계단형상으로 電位가 발생한다. 스텝 狀으로 전위가 급속히 변화하는 포인트가 진공 인터럽터가 간헐적인 放電을 일으키고 있는 포인트가 된다.

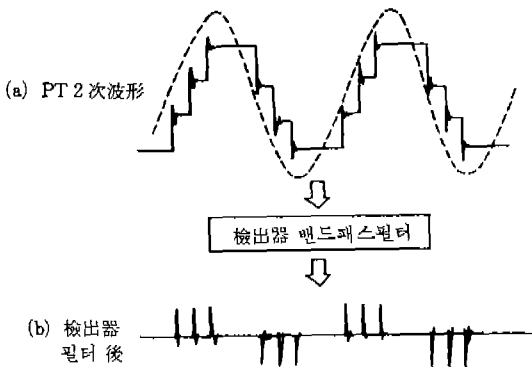
이 PT 2次電壓을 검출기 내의 핸드패스 필터를 통과시키면 (b)에 표시하는 바와 같은 펄



〈그림 7〉 檢出說明圖 (PT 充電)



〈그림 8〉 主變 2 次盤의 檢出回路



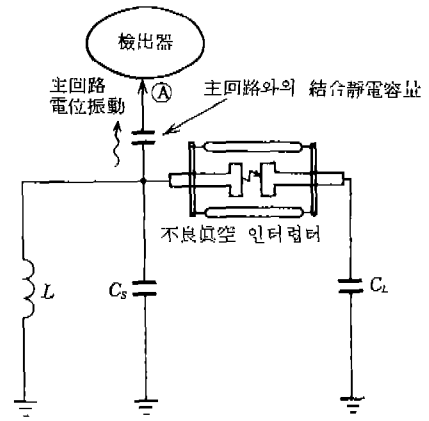
〈그림 9〉 檢出說明圖 (PT 無充電)

스 狀의 放電에 의한 과도 성분을 中心으로 한 것이 되고 이 펄스레벨을 判定함으로서 진공도의 良否가 진단된다.

(5) 主回路와의 靜電容量結合을 利用한 測定 例

그림 10에 檢査時의 간략한 回路例를 표시한 다.

그림에서 眞空 인터럽터의 放電이 발생하면 그 방전에 의한 고주파 성분이 靜電容量을 통하여 ① 포인트에 傳搬한다. 그 후는 PT에서의 검출과 같이 밴드패스 필터를 통하여 商用周波



〈그림 10〉 檢出說明圖

成分 및 코로나 잡음주파를 제거하고 放電에 의한 溫渡電位振動成分을 중심으로 한 信號를 끄 집어 내어 그 레벨을 判定한다.

(6) 放電時의 主回路電位振動의 크기

眞空 인터럽터의 放電에 의한 주회로 전위진동의 크기는 주로 회로조건과 진공도의 두가지 要因에 의하여 變化한다.

(가) 回路條件에 의한 電位振動의 레벨 差

그림 4는 PT가 電源側에 있을 때의 不良眞空 밸브의 방전회로를 간단하게 표시한 것으로, C_s , C_L 은 眞空 인터럽터에 대하여 전원측, 부하측의 對地容量分이다.

이 回路에서 $C_s > C_L$ 의 경우와 $C_s < C_L$ 인 경우의 두가지 케이스에 대하여 진동 레벨의 크기를 살펴 본다. 우선 $C_s > C_L$ 의 경우는 放電이 발생하더라도 전원측 용량분 C_s 가 크기 때문에 전원측의 전위진동은 완화되어 작아진다. 즉, 電源側容量分 C_s 에 방전에 의한 電位振動이 降低된 형태가 된다.

한편, $C_s < C_L$ 의 경우는 전원측의 작은 對地容量分 C_s 에서 부하측의 큰 대지용량분 C_L 을 향하여 放電이 발생하기 때문에 전원측의 過渡電位振動은 커진다. 또 전원의 L 이나 C 의 값

제37회 전기기술강습회 실시 안내

일 정 : '90. 9. 19~9. 21(3일)

장 소 : 한국종합전시장 4층 국제 회의실

대 상 : 전국 전기기사 및 기능사

수강료 : 30,000원

접 수

· 기간 : '90. 9. 1~9. 19

· 장소 : 당협회 본부

강습회 과목

일 정	과 목	시간
9. 19	○소양교육	2
	○메인트레스의 현장점검과 보수	3
9. 20	○전기전격방지대책	3
	○중앙감시제어장치	3
9. 21	○현장전학	8

이 변화면 발생주파수도 변화하고機種이나 系統에 의하여 발생 레벨 및 발생주파수도 여러가지가 되고 있다.

(나) 眞空度에 의한 레벨의 變化

그림 2의 B 포인트는 퍼센의 커브중에서 放電 開始電圧이 가장 낮아지는 점이다.

이 領域의 진공도에서는 진공 인터럽터는 300 V 정도의 낮은 電位差(V_B)로 방전을 하기 때문에 主回路電位振動分으로서 작아진다.

한편, A에 가까운 영역에서는 眞空 인터럽터의 방전개시전압(V_A)도 높고 주회로 전위진동 레벨도 커진다.

이상과 같이 主回路電位振動을 PT 등에서引出, 진공도 진단을 할 경우는 電源側의 電位振動이 가장 나오기 어려운 系統條件 및 진공도로서는 방전개시 전압이 가장 낮아지는 조건에서의 주회로 전위진동에 있어서도 검출 가능하도록 관정 레벨 등을 설정할 필요가 있다.

(7) 特 徵

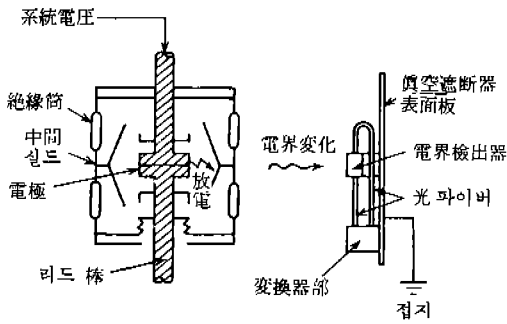
- (i) 고전압 발생장치를 사용하지 않기 때문에 안전하게 測定할 수 있다.
- (ii) 진공개폐기가 몇대 並列로 접속되어 있으면 동시에 그들을 점검할 수 있고 단 시간에 眞空度診斷을 할 수 있다.
- (iii) 1臺의 검출기로 각종 진공개폐기에 感度렌지 등을 變換함으로써 대응할 수 있다.

나. 常時監視의 實施例

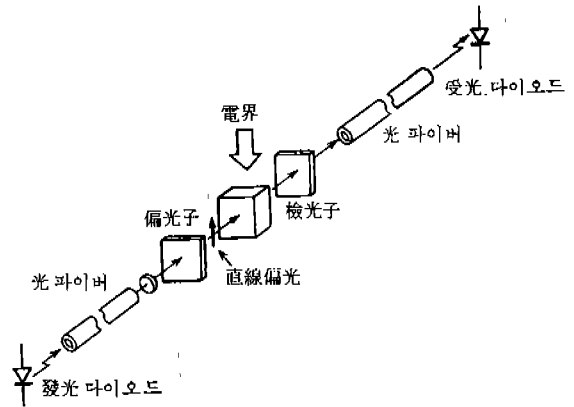
(1) 檢出原理

그림 11에 浮遊電位 실드(中間 실드)가 있는 진공차단기의 단면도를 든다.

眞空 밸브가 정상적인 경우의 中間 실드의 電位는 高電壓部-中間 실드間, 中間 실드-接地板間의 각각이 갖는 靜電容量에 의하여 分壓된 電位가 된다. 그림 안의 斜線부분은 高電壓(계



〈그림 11〉 眞空遮断器 断面模式圖



〈그림 12〉 포켈스 效果原理圖

전압) 부분을 표시한다. 그러나 진공도가 劣化하면 電極과 中間 실드 間에서 放電이 발생, 그 결과 中間 실드 어스 間의 電界에 변화가 생긴다. 中間 실드의 電位변화를 직접 측정하는 것은 곤란하나 그림에 표시하는 위치에 전계검출 센서를 설치함으로써 中間 실드의 전위변화, 즉 진공 인터럽터의 진공도 열화를 알 수 있다.

電界檢出部는 各相의 眞空 인터럽터 가까이에서 진공개폐기의 틀을 이용하여 고정되고 검출부(3個)와 변환기는 光 파이버에 의하여 접속되고 있다. 검출부의 구성은 그림 12에 표시하는 바와 같이 렌즈, 偏光子, 포켈스 素子, 檢光子로 구성되고 있으며, 交換部에 내장되어 있는 發光 다이오드에서 발생한 빛은 光 파이버에 의하여 檢出部로 보내진다.

檢出部에서는 우선 렌즈에 의하여 平行光線化되어 偏光子를 통과한다. 偏光子를 통과한 빛은 直線偏光이 되어 포켈스 素子에 入射한다. 포켈스 素子は 電界의 印加에 의하여 入射直線偏光을 橢圓偏光으로 변화시키는 성질(포켈스 효과)을 가진 結晶으로, 射出光은 入射偏光방향과 다른 방향의 성분을 갖게 된다.

포켈스 素子로서는 비스머스 실리콘 옥사이드(BSO), 비스머스 겔마늄 옥사이드(BGO), 水晶 등이 잘 알려져 있다. 偏光素子和 同一한 성질을 가진 檢出子를 入射直線偏光과 어느 角度를 갖게 하여 고정시키면 포켈스 素子에 電界가

작용하였을 때에 透過光量이 증가한다. 따라서 電界强度和 光量을 대응시킬 수가 있다.

透過光은 光 파이버에 의하여 受光素子가 있는 交換部에 보내져 光量의 변화를 電氣信號로 바꾸어 진공도의 판정, 경보출력, 표시를 한다. 이 방식은 현재로는 가격이 높고 일반적으로 보급되기 위해서는 더 한층의 研究가 필요하다고 본다.

(2) 特 徵

- (i) 계통전압을 이용하기 때문에 다른 고전압전원을 필요로 하지 않는다.
- (ii) 변환부는 파이버에 의하여 검출부와 전기적으로 절연되었기 때문에 안전하다.
- (iii) 개폐기 투입상태로 검사할 수 있기 때문에 개폐기의 개폐조작, 통전정지가 불필요하고 운전중에도 할 수 있다.

☆ ☆ ☆

眞空遮断器의 내용량화, 사용대수의 증가에 따라 安全하고 또 간편하게 眞空度檢査를 할 수 있는 방법에 대한 연구도 진척되어 값싸고 고성능의 檢出裝置도 개발되고 있다. 앞으로 더욱 더 이러한 진단기술이 보급되리라 생각하며 開閉裝置의 신뢰성 향상, 保守의 간략화에 크게 기여할 것으로 기대한다.