

## 전기사고 사례와

### 이에 대한 대책

(3)

## 제 2 절 부하설비의 사고

### 1. 고압 모터 소손사고

#### 가. 일반사항

- (1) 조사일자 : '87. 7. 25
- (2) 장 소 : 서울 성동구 ○○동
- (3) 조 사 자 : 전기협회 전기사용합리화전문위원 이영희, 기술과장 김기욱, 대리 이장현
- (4) 입 회 자 : 담당계장의 2인

#### 나. 사고경위

##### (1) 1차사고(7. 15 비)

제 5공장의 배전반 이설공사 및 인입용 케이블을 지중으로 신설, 공사를 완료하여 7월 15일 보조변전소에서 예비차단기를 이용, 신설한 지중 케이블(3φ, 3.3kV 60mm<sup>2</sup> 3C 약 250m)에 전원을 투입 후 제 5공장 수전반에서 수전용 DS를 순차적으로 투입하는 순간(2번째) 평소와 다른 이상음이 발생되었으며 이때 제 5공장 변전소의 차단기가 트립되어 동공장에서 가동중인 7대의 전체 모터가 정지되었으며 점검결과 #5, #7, #8호기 3대의 모터가 절연과파되었음.

사고당시 한전측 및 구내 정전이 수회 발생되었음

##### (2) 2차사고(7. 20 호림)

소손된 모터를 교체하여 정상적으로 7대의 펌프를 가동중 #1, #6, #8, #9 4대의 모터가 트립(GR동작)되어 점검결과 #1호기 모터가 절연과파 되었음.

##### (3) 3차사고(7. 23)

신설한 지하 케이블 이용 보조변전소에서 전원을 투입 후 제 5공장에서 수전용 DS를 투입한 결과 지기발생(GPT 2차 Signal Lamp 3개 중 2개 점등, 1개 소등되었던 당시 상황으로 추정됨)이 되며, 제 5공장에서 가동중인 7대의 모터중 #2, #6, #7, #9호기가 Trip되었고 점검결과 #7호기 모터가 절연과파되었음.

##### (4) 3.3kV 선로의 지기발생

제 5공장의 수전용 DS를 투입했을 때 동여과지 동력배전반에 설치되어 있는 GPT 2차 Signal Lamp 3개중 2개 점등, 1개 소등이 되었던 사고 당시의 상황으로 미루어 보아 3.3kV 선로에 지기가 발생되었던 것으로 추정할 수 있으나 제 5공장 보조변전소측에 지기검출장치(GPT)가 설치되지 아니하여 3.3kV 계통의 지기 발생여부 및 위치는 확인키 곤란함.

### 다. 사고원인 추정

(1) 사고발생 경위로 볼 때 3.3kV 측에 지기가 발생된 것으로 보며 지기발생 중 (5공장 3.3kV 모선에 GPT가 없으므로 순간 또는 계속적인 지기발생 여부는 미확인) 제 5공장에서 수전 DS를 투입함으로써 제 5공장에 설치되어 있는 3.3kV GPT가 가압됨과 동시에 이상전압(Surge)

이 발생된 것으로 추정함(그림 1 참조).

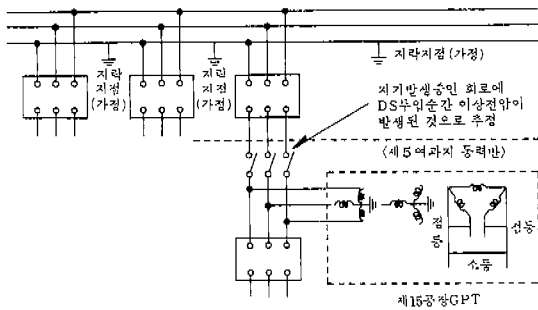
(2) 현재 운전중인 # 9호기 모터 (3.3kV 정격 전류 112.3A)의 부하전류가 110A (7.25 12시경 배전반 전류계)로서 부하가 Full Loading 상태에서 16년간 장기운전하여 노후화된 장비에 이상전압의 가압 등으로 모터에 충격을 주어 절연 파괴된 것으로 추정함.

### 라. 대책

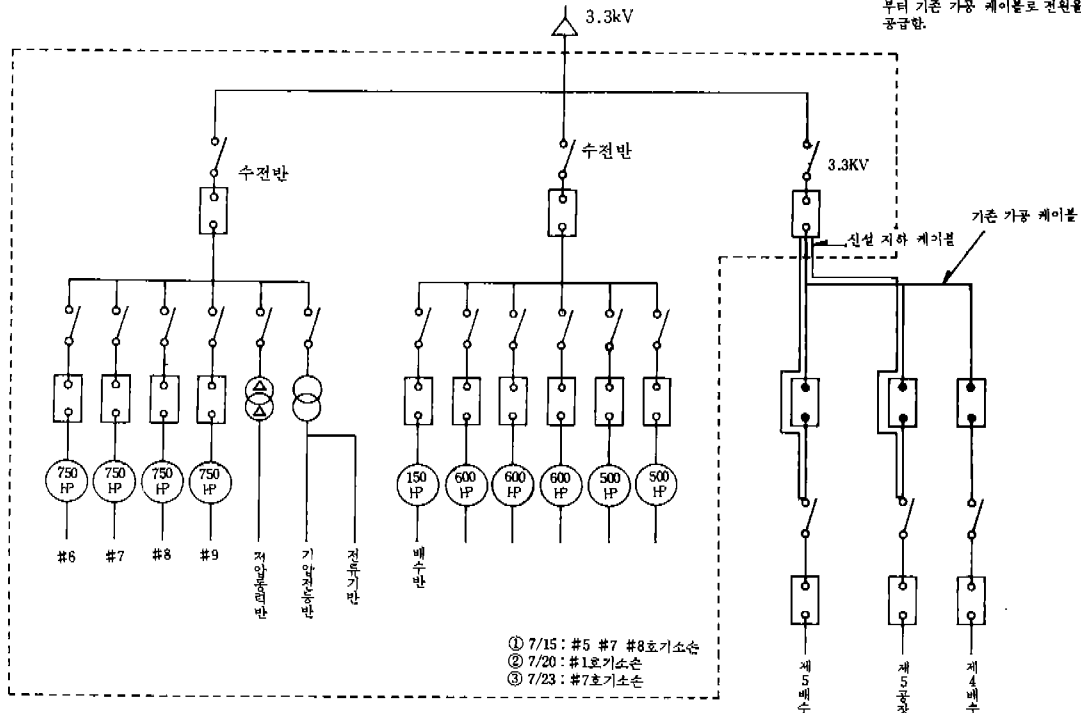
(1) 3.3kV 측 지기발생 부분의 원인제거가 요망됨. 악천후 등으로 간헐적으로 발생될 수 있음.

(2) 보조변전소 3.3kV 측에 영상전압 검출장치를 설치하여 지기발생을 신속히 검출, 차단함으로써 건전회로의 사고파급을 미연에 방지토록 함.

(3) 제 5공장에 GPT를 설치하면 제 5여과지의 GPT를 제거할 것. 즉 동일선로에 2개 이상의 GPT를 설치하지 않는 것이 바람직함.



〈그림 1〉

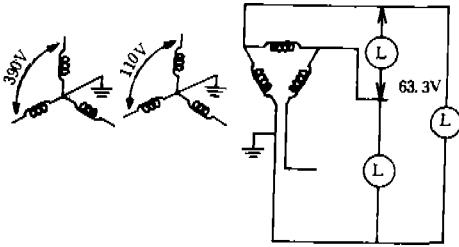


〈그림 2〉 단선결선도

\* 7.15일부터 신설케이블로 전원을 공급 하다가 제 3차 사고가 발생한 7.23일부터 기존 가공 케이블로 전원을 교체 공급함.

## 주변압기 사양

- 정격전압 : 21,900V / 3,450V
- 정격전류 : 91.4A / 100VA
- Load Tap
  - No. 1 23,900V 83.7A
  - No. 2 22,900V 87.3A
  - No. 3 21,900V 91.4A
  - No. 4 20,900V 91.4A
  - No. 5 19,900V 91.4A
- 제작연도 : 1976. 11



## GPT 사양

- 급수 : 1.0/3.0
- 전압 : 상전압 -  $3300V / \sqrt{3}$   
2차전압 -  $110V / \sqrt{3}$   
3차전압 -  $190V / \sqrt{3}$
- 정격 2차부담 : 100VA
- 정격 3차부담 : 200VA

## 전동기 사양

- 정격전압 : 3,300V    ○용량 : 550kW
- 정격전류 : 112.3A    (750H. P)
- 규격 : KS C 4203    ○극수 : 10극
- 형식 : TIE-C    ○제작연도 : 1971. 2

## 2. 히터 접속단자에 접촉, 감전사망

### 가. 일반사항

- (1) 회사명 주소 : 구로구 (주)○○○은임대회사
- (2) 수전설비 : 22.9kV 1,000kVA(300×3,100×1)

- (3) 전기보안담당자 : 정○○
- (4) 사고조사일 : 1987. 8. 14 14:00~17:00
- (5) 조사자 : 대한전기협회 기술과장 김기욱
- (6) 입회자 : 정현덕, 관리계장 이태호, 김재봉
- (7) 사고장소 : 구내 15-2호 유일화학(김주태)
- (8) 사고자 : 서○○ (사망) 남 27세

### 나. 사고경위(목격자의 진술)

(1) 플라스틱 제품을 생산하려면 제품에 맞는 금형을 교환해야 되므로 서○○(사망자)은 사출기에 올라가 었드려 금형을 들고 있었으며 안부장은 밑에 서서 볼트를 맞추는 작업임.

볼트를 완전히 맞춘 완료단계에서 서○○(사망자)가 고함을 질러 안부장이 쳐다보니 행동이 이상하여 위험을 느끼어 손으로 밀어 떨어뜨렸으나 의식불명이었음. 그후 고대부속병원에 옮기었으나 사망하였음.

(2) 그 당시 사출기에는 220V 전압이 공급되었으며 기계는 정지되었으나 히터에는 전기가 공급된 상태임.

(3) 사고일시 : '87. 8. 13 16:30분경

(4) 김○○ 진술

서○○(사망)의 오른쪽 종아리와 허벅지 뒷면에 화상 비슷한 상처가 있었다고 하며 사출기 실린더(히터)의 열은 200~300℃임.

### 다. 조사내용

(1) 기계누전상태 : 절연저항 측정 (양호)

○간선(사출기) : 500MΩ

○조작회로(사출기 조작반 단자) : 500MΩ

○히터(3개) : 1.5MΩ

(2) 전기설비관리상태

○보안규정상 제라기 2차측부터 입주자가 공사, 유지 운영하도록 되어 있음.

○(주)○○○에서는 전기설비를 보다 안전하게 유지, 운용하기 위하여 국가기술자격 전기기사 2급 소지자로 하여금 기술지도를 하고 있음.

(3) 사출기 확인

○사출기 크기 : 길이 265cm, 폭 54cm, 높이

130 cm

○사고위치도 : 그림 3 참고

### 라. 사고원인

금형을 갈아 끼울 때는 정전시키고 했어야 함에도 불구하고 전기 (200V) 공급상태에서 사출기 실린더 (히터 접속부)에 종아리가 접촉될 수 있는 상태에서 작업을 하여 히터 단자 (200V)에 종아리가 접촉되어 화상, 감전된 것으로 추정하며, 협소한 장소에서 원료공급함에 앉아 허벅지 뒷면에 상처가 난 것으로 봄.

### 마. 대책

- (1) 사출기의 금형을 갈아 끼울 때 또는 기계점검 등으로 사출기 상부에 올라갈 때에는 전기를 끄고 올라가야 됨.
- (2) 종업원의 안전관리교육을 실시해야 됨.

## 3. 화재사고 사례 1

### 가. 일반사항

(1) 조사일시 : '87. 9. 17 17:30~19:00

(2) 조사장소 : 서울 용산구 ○○동 ○○아파트

(3) 화재장소 : 상동

(4) 전기설비용량 : 22.9kV, 450kVA

(5) 조사자 : 전기협회 기술과장 김기욱, 대리 이장현

(6) 임 회 : 전기보안담당자 서○○ (본협회 회원)

### 나. 화재사고 경위

(1) '87. 9. 17 14:20분경 ○○아파트 상층에 사는 자가 처음 목격하여 신고되었음.

(2) 화재발생 아파트는 김○○ (여 32세)의 집으로, 9. 17 13:00경 외출하였다고 함.

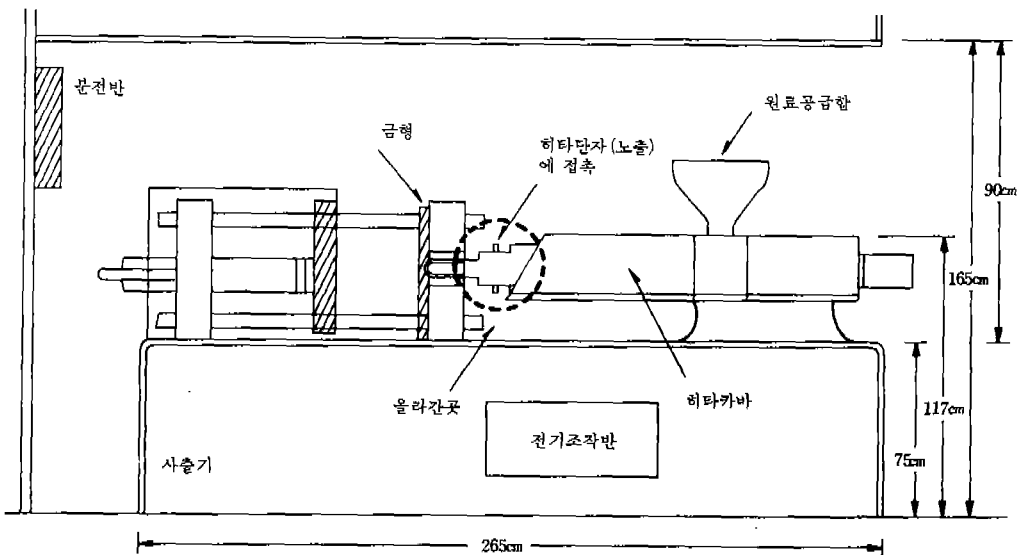
(3) 화재 목격 30분 정도 후에 화재를 진압시켰으나 206호 큰 방은 전소되었고 거실과 작은 방은 일부분 탔으며, 206호 상층에 있는 306호는 작은 방 상부가 일부분 탔음.

### 다. 조사내용

(1) 전기설비

(가) 분전반 개폐기의 퓨즈 용단상태

○주개폐기 60A : 용단되지 않음



- 주. 1. 사출기상부 (올라간곳)로부터 히터단자거리 19cm
- 2. " ( " ) " 원료공급함거리 70cm

〈그림 3〉 감전사고 위치도

○전등개폐기 30A :용단

○콘센트 개폐기 30A :용단

(나) 절연저항 상태

(수용가 옥내 절연저항측정 카드 사본 참조)

○측정일 : '86. 12. 15 맑음

○절연저항 : 선간 100MΩ 양호

대지간 100MΩ 양호

○측정자 : 전기보안담당자

(2) 전기기구 소등관계

(가) 큰 방에는 녹음기와 T.V가 있었으나 플러그를 뽑아 놓았으며 전등도 소등하였다고 함 (김○○).

(나) 콘센트는 소손되었으나 플러그가 꼽혀 있지 않았으며 전등도 소등된 상태였음.

### 라. 화재원인 추정

(1) 화재사고 경위로 볼 때 큰 방 TV 있던 곳의 벽면이 고열로 인하여 떨어진 것으로 볼 때 그 부분에서 화재가 발생된 것으로 보이나 원인은 알 수 없음.

(2) 전기배선에서는 절연저항이 양호한 것으로 볼 때 화재가 발생하지 않은 것으로 봄.

(3) 분전반의 퓨즈 용단은 화재 당시 배선에 전기가 가압되어 있었기 때문에 화재후 배선이 소손될 때 퓨즈가 용단된 것으로 추정함.

## 4. 화재사고 사례 2

### 가. 일반사항

(1) 조사일시 : '87. 6. 5 16:00~18:00

(2) 화재장소 : 용산구○○동 (주) ○○○용산  
영업장

(3) 조사자 : 전기협회 기술과장 김기욱,  
용산경찰서 형사 김○○, 형사  
서○○

입회자 : 보안담당자 정○○ (37세)

(4) 화재발생일시 : '87. 6. 4 01:10경 (화재  
발견) '87. 6. 4 02:10경 (화재진압)

### 나. 조사내용

(1) 전기배선상태

절연전선은 거의 소손되고 나동선으로 절표면이 고열에 의한 산화상태이나 응점은 찾아볼 수 없었으며 대부분 철 파이프 또는 플라스틱 배관 공사를 하였음.

(2) 분전반상태

(가) 2층 주분전반은 철제함 속에 배선용 차단기를 사용하였으며 제이패션 점포 분전반은 목재함 속에 계량기와 주개폐기인 60A 커버나이프 스위치 1개, 개폐기인 30A 커버나이프 스위치 4개를 사용하였으며 모두 현장보존이 잘 되어 있었음.

(나) ○○패션 분전반 커버나이프 스위치 개폐상태는 주 스위치와 형광등 스위치는 열려 있었고 산데리어, 스포트, 사각 등 스위치는 닫혀 있었으나 주 스위치가 열려있는 상태이므로 제이패션 전기회로는 모두 죽어 있었다고 보며 커버나이프 스위치에 부착되어 있는 퓨즈가 용단된 것이 하나도 없었음을 확인함.

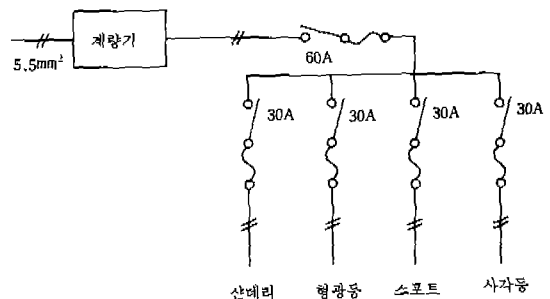
(3) 소손된 상태

○○패션, 복도, 경양식당은 천정만 탔으나 캠브리지는 바닥부분에서 탄 흔적을 볼 수 있었음.

### 다. 화재조사 의견

(1) 전기화재여부

○목격자의 진술에 따르면 ○○패션과 복도사에서 천정에서 불꽃을 보았다고 하나 ○○패션 전기분전반 주 스위치가 열려 있었으므로 전기회



〈그림 4〉 분전반 회로

로는 죽어 있었으며 퓨즈 용단이 없는 것으로 보아 전기로 인한 화재는 아닌 것으로 추정함.

○'87. 5. 28~30까지 자체 기술진이 측정한 전기설비 절연저항 측정결과를 보면 ○○패션 500MΩ, 캠브리지 2MΩ 이상, 파파야 10MΩ 이상으로 양호한 것으로 볼 때 전기누전으로 인한 화재는 아닌 것으로 추정함.

## 5. 건물(점포) 화재사고

### 가. 일반사항

- (1) 조사일시 : '88. 12. 11 11:20~14:00
- (2) 조사장소 : 중구 명동 ○○회사 명동지점
- (3) 조사자 : 전기협회 기술부 대리 이장현  
충부경찰서 수사과 ○○형사

### 나. 사고개요

1988년 12월 9일 04:12분경 중구 명동 2가 50-20호 소재 ○○회사 명동지점에 원인 미상의 화재가 발생하여 동점포를 소손시킴.

### 다. 조사내용

(1) 분전반의 스위치 개폐 및 퓨즈 용단상태  
점포내 분전반은 전동분전반 1개소, 동력분전반 1개소 총 2개소이며, 사고당시 전동분전반은 일부분을 제외한 모든 회로가 개방되어 있었으며, 동력분전반의 회로는 모두 투입되어 있었음.

· 전동분전반(나이프 스위치로 설치됨)

- On상태 : Main 회로 Knife스위치 2개  
분기회로 Knife스위치 1개

- Off상태 : 분기회로 Knife스위치 19개

· 동력분전반

- On상태 : Main회로 Knife스위치를 포함한 4개 모두 투입되었음.

- 퓨즈용단상태 : 분기회로 1개 3상중 2이상 용단되었음. 분기회로 1개 3상 모두 고온에 소손됨. 기타 양호하게 보존됨.

### (2) 응점 등의 상태

일부 전선에서 응점을 발견할 수 있었으나 이의 흔적이 선 누전(또는 합선 등)에 의한 것인지 또는 선 화재 후에 의한 것인지의 추정은 곤란함.

### (3) 과부하 여부

사고당시 사용하고 있는 전기기계기구가 거의 없이 과부하에 의한 전선의 과열 등에 인한 원인은 아닌 것으로 추정함.

## 라. 결론 및 의견

사고당시 전동회로는 대부분 개방되어 있었고, 동력분전반의 스위치가 투입되어 있었음을 알 수 있으나 동력전압을 사용하는 기계기구(냉난방기, 냉장고, 자동 셔터 문, 세콤 등) 회로에서의 과열, 누전, 합선 등의 이상 유무 여부는 전선, 기계기구의 소손상태가 심하고 뚜렷한 흔적을 발견키 어려워 원인추정이 곤란함.

## 6. 건물의 화재사고

### 가. 일반사항

- (1) 조사일시 : '87. 10. 22 18:10~19:50
- (2) 조사장소 : 용산구 한남 ○○빌딩
- (3) 화재장소 : " ○○빌딩 지하  
○○제과, ○○기업의 일부분
- (4) 조사자 : 전기협회 기술과장 김기욱, 용산경찰서 형사 이○○외 1인

### 나. 목격자의 말

(1) ○○기업의 종업원은 ○○제과 지하 구공장 내부에서 연기와 불꽃을 목격했으며 그 시간은 '87. 10. 20 20:40분경이었음.

(2) ○○제과 주인은 "평"하는 소리에 소리나는 지하 계단으로 가보니 연기가 팍 차 있었으며 지하실에는 접근할 수가 없었음.

(3) 화재 목격 40분 정도 후 화재를 진압시켜 ○○제과 지하창고(구공장) 일부와 ○○기업 일부가 소손되었음.

### 다. 조사내용

(1) 전기설비

(가) 분전반 개폐기 동작 및 퓨즈 용단상태

① 주분전반(신발가게 내부)

○주개폐기의 퓨즈가 용단된 것으로 보임.

② ○○제과 분전반

○동력개폐기 9개중 지하실 개폐기 퓨즈가 용단되었음.

③ ○○기업 내부 분전반

○동력분전반 : ○○기업에서 사용하지 않음.

주 차단기는 개폐 (off)되어 있었음.

○전등분전반 : 정상

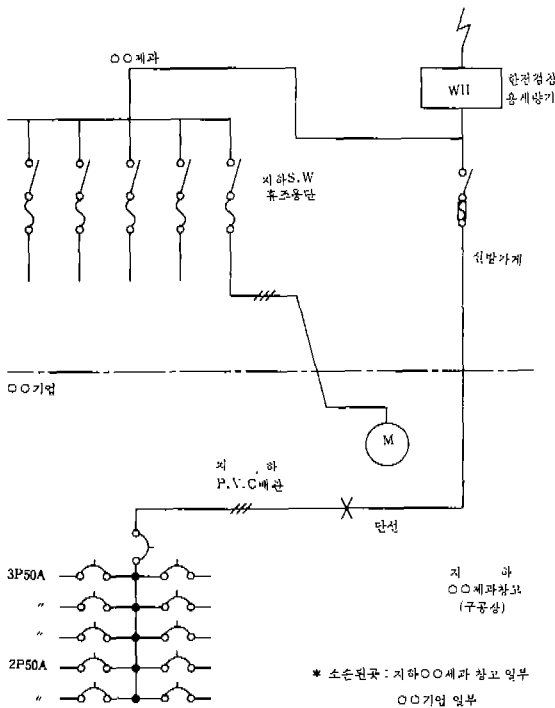
(나) 배선상태

① PVC배관 사용

② 주 계량기에서 ○○기업 내부에 있는 동력 분전반 차단기 1차까지는 전압이 인가되어 있었음.

라. 화재원인 추정

(1) 목격자의 말과, 화재장소의 흔적을 볼 때 화재는 ○○제과 지하(구공장) 출입문 내부 부



<그림 5> ○○빌딩 전기배선 회로도

근과 ○○기업 벽측(라이어 적재된 곳)에 있는 문틀 부근으로 추정되나 원인은 알 수 없음.

(2) 전기배선이 용단된 것이 여러 군데 있으나 목격자의 말과 화재 흔적으로 볼 때 화재발생 후 전압이 인가된 전기배선이 소손됨으로써 동선이 용단된 것으로 추정됨(또한 불이난 얼마 후에 전등불이 나갔다고 하였음).

7. 상가건물의 화재사고

가. 일반사항

(1) 조사일시 : '88. 12. 7 11:00~13:00

(2) 조사장소 : 용산구 이태원1동34-20호 소재 상가전물

(3) 조사자 : 전기협회 기술부 배리 이장현, 용산경찰서 수사과-형사 4인

나. 사고 경위

'88. 12. 6 02:30분경 용산구 이태원 소재 건물 내 상가에서 원인 미상의 화재가 발생하여 건물내 다수의 점포가 화재에 의한 피해를 입음.

다. 조사내용

(1) 건물 점포내의 각 분전반 설치장소

상가내 분전반은 해바라기내 1개소, 양복점 1개소, 실크스크린내 1개소, 자수가게내 1개소, 화장실 1개소 등 총 5개소에 설치되어 있음.

(2) 각 분전반의 개폐기 투입 또는 개방 및 퓨즈 용단상태

· 해바라기내 분전반(NFB로 시설됨)

- On상태 : 분기회로 NFB 1개

- Off상태 : 없음

- Trip상태 : Main NFB 2개, 분기회로 NFB 2개

· 양복점내 분전반(Knife 스위치로 시설됨)

- Off상태 : 분기회로 Knife 스위치 3개 모두 개방되었음.

- 퓨즈 용단상태 : 고열에 의해 모두 소손되

있음.

- 실크스크린 분전반(Knife 스위치로 시설됨)
  - On상태 : 분기회로 Knife 스위치 2개
  - Off상태 : 분기회로 Knife 스위치 1개
  - 퓨즈 용단상태 : 고열에 의해 소손됨
- 자수가게 분전반(NFB로 시설됨)
  - On상태 : Main회로 NFB 1개, 분기회로 NFB 2개
  - Off상태 : 분기회로 NFB 1개
- 화장실내 분전반
  - On상태 : 2개 (1개는 220V회로 예비임)
  - Off상태 : 없음
  - 퓨즈 용단상태 : 양호함.

### (3) 과부하 여부

사고 당시 가동되고 있던 부하가 없었으며, 각 분기회로 특히 발화지점으로 추정되는 부분의 분전반은 적정한 NFB로 양호하게 설치되었으며, 일부 Trip된 동작상태로 보아 이상시 적정하게 동작한 것으로 추정하며 과부하에 의한 전선의 과열 등의 원인은 없었던 것으로 추정함.

### (4) 응점 등의 흔적

합선 또는 사고전류에 의한 응점 등의 흔적을 발견할 수 없었음.

### (5) 전기안전조사 결과 확인

사고건물은 일반용 전기공작물로서 1987. 7. 4일 한국전기안전공사의 조사결과 양호하였음.

## 라. 결론 및 의견

개폐기의 동작상태 등으로 보아 합선 또는 과부하에 의한 사고원인은 아닌 것으로 추정하며 누전에 의한 발화원인 여부는 소손상태가 심하며 기타 특이한 점을 발견할 수 없어 추정키 곤란함.

## 8. 지하 공동구내의 케이블 소손사고

### 가. 일반사항

- (1) 조사일시 : 1988. 2. 8 15:00~16:30
- (2) 조사장소 : 서울 노원구 ○○동 ○○도봉아

### 파트 지하공동구내

- (3) 조사자 : 전기협회 기술과 대리 이장현
- (4) 임 회 자 : 전기보안담당자 박○○외 1인

### 나. 사고개요

(1) 1988년 2월 7일 15:00시경 서울 노원구 ○○동 소재 ○○도봉아파트 지하공동구내에서 화재가 발생하여 아파트 1·3동 A, 3동 b의 전력 케이블(저압)이 소손됨.

(2) 사고당시 목격자(지하보일러감시실 근무자 정○○, 이○○, 김○○ 3인)에 의하면 2월 7일 15:00시경 보일러실의 공동구로 통하는 통로로부터 연기와 연소냄새가 나는 것을 발견하고 정완균, 이만기 2인이 소화기 1개씩을 가지고 공동구내로 들어 가려다가 연기가 많아 들어가지 못하고 전기감시실에서 마침 당직근무중인 전기주임에게 알림.

(3) 전기주임 박○○은 2동 피트 내에서 화재가 발생한 것으로 생각하고 달려갔으나 그곳이 아니므로 전기실로 되돌아 와서 일단 Main 차단기(VCB)를 차단시킴.

(4) 이때 신고를 받고 도착한 소방차에 의하여 화재발생 약 1시간 30분만에 진화가 완료됨.

### 다. 조사내용

#### (1) 케이블의 소손상태

발화지점으로 추정되는 곳(별첨도면 참조)은 케이블 외피가 모두 연소되어 동선만 남아있고, 기타부분(공동구내)도 케이블 외피가 많이 소손되어 있음.

#### (2) 케이블의 응점상태 등

발화지점으로 추정되는 부위를 포함하여 소손된 케이블의 전체를 확인하였으나 합선으로 인한 흔적 및 케이블의 조인팅 부분 등은 발견할 수 없었음.

#### (3) 공동구내에 전기사용 부하

공동구내에 설치된 전기부하는 통로조명등(백열전구 200V/60W)이 약 8m 간격으로 설치된 것 외에 기타 다른 전기시설은 없었음.

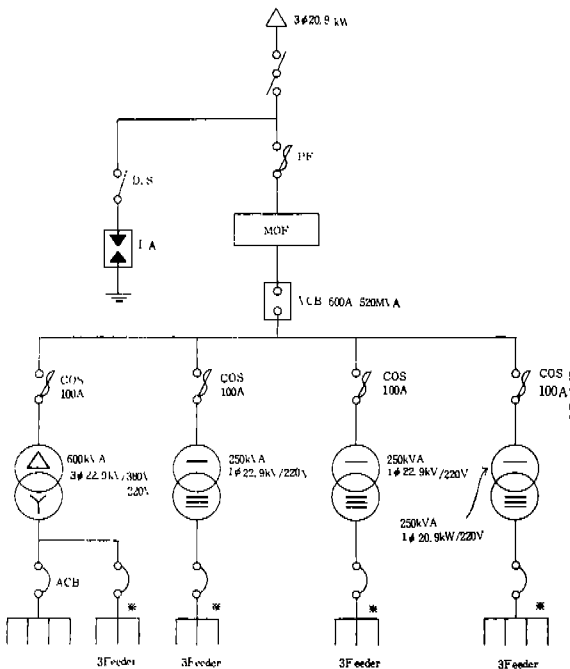


〈표 1〉

변압기별	회로명	정격정류 (A)	측 정 치 (A)				부하율	비 고
			1/17일	1/24일	1/31일	2/6일		
동력 Tr 600kVA	P - 3	912	65	80	80	80	10% 미만	사고발생일과 거의 유사한 일요일의 16:00 부하 전류측정치임
	P - 1		48	70	90	20		
전등 Tr 250kVA 3 대	L - 1	657	80	160	90	160	50% 미만	
	L - 3	657	275	200	90	180		
	L - 5	657	175	50	140	160		

〈표 2〉

종 류 별	용 도	공급방식	굵 기	허용전류 (A)	비 고
EV 케이블	전 등	1φ 3W	200 mm <sup>2</sup>	360	1·3동-A
			150 "	305	
			150 "	305	3동-B
			125 "		
EV 케이블	기계실동력 승강기	3φ 4W	60	165	
			3φ 4W		
기 타	기 타				



※ 표부분의 Feeder수가 사고현장으로 공급되고 있는 선로임

〈그림 6〉 단선 결선도

(4) 차단기의 동작상태

화재발생시 주차단기 (VCB)는 전기주입 박 O O이 수동으로 차단시켰으며, 각 배전반의 NFB만 수개가 트립되어 있었다고 함.

(5) 변압기 뱅크 별 부하전류 조사(수전일지 참조, 표 1)

(6) 사고지점 주요 케이블 간선 용량조사(표 2)

(7) 기 타

계전기 및 차단기 연동시험, 절연저항추정 결과 한국전기안전공사의 사용전 검사시 양호한 것으로 나타남(전기보안담당자 진술 내용을 참고함).

라. 조사의견 및 결론

전기에 의한 발화원인이라고 할 수 있는 뚜렷한 물적, 이론적인 자료나 증거가 발견 또는 추정되지 아니하여 전기에 의한 화재인지 여부의 원인 추정이 곤란함. (다음 호에 계속)