

# 건축설비 관통 미충전부의 연소현상 시험연구

조 중 달

〈본 협회 방재시험소 방내화시험실장〉

## 1. 머리말

거주자에게 편의성을 제공하는 급수, 조명, 냉난방, 환기 등을 위한 건축설비는 오늘날 생활여건의 향상으로 그 종류와 기능이 다양해지면서 이들의 시공에 따른 건축물의 방화대책도 함께 고려하지 않으면 안된다. 급수관, 냉난방 풍도 등은 대개가 은폐된 공간인 천정속, 피트내에서 방화구획 선상의 벽, 바닥 등을 관통하여 설치되기 때문에 설비관통부위의 주위를 내화재로 밀실하게 재충전하지 않을 경우 건물화재시 연소확대의 경로가 되기 쉽다.

본고에서는 이러한 건축설비의 관통부 주위를 미충전하였을시 화재의 연소현상을 알아보기 위하여 당시험소에서 실시한 시험결과를 요약 소개하고자 한다.

## 2. 모형시험체의 제작

건축설비 관통 미충전부의 연소현상시험은 당 시험소에 설치되어 있는 소형가열로를 이용하여 〈그림 1〉과 같이 로 챔버를 화재실로 설정한 축소모형화재시험으로서, 로 챔버를 내화구조의 벽으로

밀폐하고, 챔버벽에 파이프 관경보다 큰 구멍을 뚫어 2종류의 파이프를 관통설치하여 이들 구멍을 통과하는 화기의 온도를 일정위치에서 측정하는 연소현상을 시험하였으며, 모형시험체의 구성 및 크기는 다음과 같다.

### 가. 로 챔버(화재실)

- 크 기 : 1,000(폭) × 1,000(높이) × 800(직경)mm
- 밀폐벽 : 경량기포콘크리트 (250mmt)

### 나. 시험체(파이프 관통부)

〈표1〉과 같다.

### 다. 주위벽(인접실)

- 크 기 : 1,000(폭) × 1,500(높이) × 900(직경)mm
  - 재 질 : 석고보드 (10mmt)
- 라. 공기온도 측정 위치
- 벽과의 이격 거리 : 100mm, 200mm(2지점)
  - 측정개소 : 상·하·우(각3개소)

### 마. 시험체 모형도 〈그림1〉

## 3. 시험실시

화재실로 설정한 로 챔버의 온도가 KSF2257(건축구조 부분의 내화시험방법)에서 정한 표준가

열온도 곡선에 맞도록 로내온도를 상승시키면서 비가열면에서 파이프관통 개구부를 통과하는 화기의 온도를 측정하였다.

가. 화재온도 : KSF2257의 표준가열온도곡선 적용

나. 화재시간 : 2 시간

### 다. 시험방법

- 1) 모형시험체를 1M×1M 수직가열로에 부착함
- 2) 가열로내 설치된 열전대 5개에서 측정된 온도의 평균값이 KSF2257의 표준가열온도곡선에 맞도록 로챔버의 온도를 상승시킴
- 3) 가열로내 압력이 1±0.5m mH<sub>2</sub>O의 정압이 되도록 로내 압력을 제어함
- 4) 시험중 시험체 이면에 설치된 열전대로 파이프 관통개구부를 통하는 공기의 온도를 측정하여 연소위험을 파악함

## 4. 시험결과

관경이 다른 2종의 파이프관통 미충전구조의 모형시험체에 대하여 화재시험을 실시한 결과, 화재경과시간별 미충전부의 개구부를 통하는 화기의 최고온도, 최저온도 및 평균온도의 측정결과는 〈표2〉와 같다.

화재연소우려가 있다고 생각되는 기준점을 일반목재의 착화온도

〈표1〉 시험체

구 분	A 시험체	B 시험체	비 교
벽관통 개구부	φ150mm	φ230mm	벽을 관통하는 부위와 파이프속은 화기관통 방지를 위하여 내화재로 충전
관통 파이프	φ100mm	st.150mm	
파이프 둘레틈새	평균 25m	평균 40mm	

〈표 2〉 화기온도 측정표

◦ A 시험체 (φ100mm파이프)

시간(분)	화재온도	100mm 이격지점			200mm 이격지점		
		평균온도	최고온도	최저온도	평균온도	최고온도	최저온도
5 : 00	540	184	214	126	105	137	72
10 : 00	705	397	451	298	231	244	218
15 : 00	760	509	573	434	359	426	322
30 : 00	840	689	719	638	590	680	541
60 : 00	925	734	773	663	632	718	576
120 : 00	1010	752	803	673	648	729	598

◦ B 시험체 (φ150mm파이프)

시간(분)	화재온도	100mm 이격지점			200mm 이격지점		
		평균온도	최고온도	최저온도	평균온도	최고온도	최저온도
5 : 00	540	197	236	131	153	192	96
10 : 00	705	410	465	310	255	258	252
15 : 00	760	543	596	442	442	462	430
30 : 00	840	719	748	693	588	610	544
60 : 00	925	760	798	715	632	650	602
120 : 00	1010	771	816	721	644	662	618

인 260℃로 가정하여 보면, 미충전부를 통한 화기의 온도가 100mm 이격지점은 10분이내에, 200mm 이격지점은 15분이내에 260℃를 초과하는 현상이 일어나고 있어, 파이프관통 개구부는 내화재로 필히 충전되어야 하는것이 입증되었다.

5. 맺는 말

건축설비가 방화구획선상을 관통하는 경우에는 그 설비와 방화구획과의 틈을 내화재로 충전하여 화재경로가 되지 않도록 관계법령(건축법시행령 제30조 ⑤호)에서 규정하고 있다.

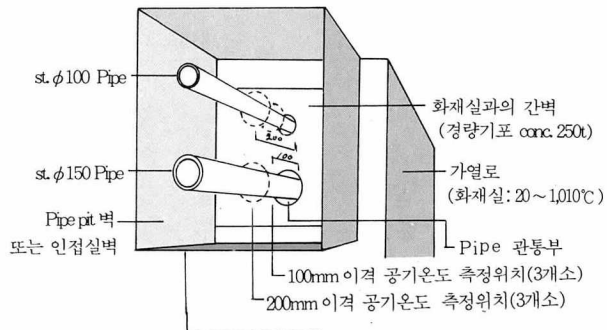
이들 틈새를 막는 방법으로는

시멘트몰탈이 가장 일반적이고 확실한 방법이겠으나, 진동을 수반하는 설비인 경우 충전부의 시멘트 몰탈이 탈락될 우려가 있으며, 설비의 개보수시에도 작업진행상 어려움이 있을 것이다.

한편, 이들 관통 틈새를 암면, 유리섬유 등으로 채우는 경우도 있으나, 일반적으로 이들 재료만으로는 화재를 차단하는 내화재로 부적합한 것으로 알려지고 있다.

요즈음에는 이러한 점을 감안하여 전선케이블, 파이프, 공조덕트 등의 관통개구부의 화재차단을 위해 내화성이 우수하고 시공이 편리한 여러가지 유형의 Fire Stop재(내화 RTV Foam, Silicon, Gel류 등)가 널리 개발, 시공되어지고 있다.

이들의 성능시험방법으로는 UL1479(Fire Tests of Through Penetration Firestops)가 있으며, 당 시험소의 시험규격으로는 FS 012(내화충전구조의 화재시험방법)를 제정, 이들 내화충전구조의 성능시험을 실시하여 우수제품에 대하여는 「FILK」마크를 부여하여 소비자가 안심하고 사용할 수 있는 제도적 장치를 마련하고 있다. ㉞



〈그림 1〉 시험체 모형도