

Micro-computer를 利用한 Greenhouse의 溫度制御 System 開發에 관한 研究

A Study on the Development of Greenhouse Temperature Control System by Using Micro-computer

서 원 명 *, 민 영 봉 **, 윤 용 철*
W. M. Suh, Y. B. Min, Y. C. Yoon

Summary

This study was carried out for the development of greenhouse temperature control system by modifying an AP-
PLE-II microcomputer attached with several interface systems. The interface systems are composed of 12 bit A/D
converter, output port, multiplexer, time clock, etc. Under the operation of developed system, the greenhouse tem-
perature was to be manipulated within the setting temperatures assumed to be appropriate for certain plant growth.
The temperature control equipments installed in the greenhouse are one-speed propeller type fan and two-phase
electric heater, which are selectively started or stopped according to the control logic programmed in the control
system.

The results are summarized as follows :

1. The difference between two temperatures measured by the developed system and the self-recording thermo-
meter calibrated with standard thermometer was less than 1°C.
2. When the temperature were measured by 12 bit A/D converter and both electric heater and ventilation fan were
controlled by developed ON/OFF logic, greenhouse temperature showed narrow fluctuation bands of less than 1°C
near the setting temperatures.
3. The temperature acquisition and control system developed in this study is expected to be applicable to envi-
ronment control system such as greenhouse only by modifying the logic based on long term experimental data.
4. In order to reduce the measurement error and to increase the system control efficiency, it is recommended
that continuous study should be carried out in the aspect of eliminating various systematic noises and improving
the environmental control logic.

1. 緒 論

施設園藝는 Glass house, Plastic house, 大形터널 등
과 같은 施設內에서 氣象條件과 栽培地條件을 人工의
으로 制御하여 菜蔬, 果樹 및 花卉 등을 集約的으로
生産하는 것을 말한다. 우리나라에서는 1950年代 中반

부터 Plastic film이 生産됨에 따라 施設園藝가 널리
보급되었고, 最近 所得增大에 따른 生活與件의 向上으
로 果菜類, 花卉, 熱帶性 作物 등의 需要가 날로 增大
하고 있다.

農林水産部の 作物 統計에 의하면 施設栽培面積은
1983年末 總耕地面積의 약 0.75% 이던 것이 1988年末

* 慶尙大學校 農科大學 農工學科

** 慶尙大學校 農科大學 農業機械工學科

現在 總耕地面積 2,138,000ha의 약 1.5%인 32,000餘ha에 達하여 매년 增加추세를 보이고 있으며, 季節에 관계없이 果菜類, 熱帶性 作物, 花卉의 圓滑한 供給을 위해 施設栽培面積과 規模의 大型化가 더욱 加速化 될 展望이다. 그러나 Greenhouse의 活性化에 따른 實質 農村勞働人口의 減少로 因해 그 運營의 自動化가 切實히 要求된다.

施設內的 病蟲害 防除問題, 作物의 시비 및 종자개 량 등은 施設栽培農家의 經驗이나 研究機關의 研究 등으로 因하여 꾸준히 축적되어 왔으나, 作物의 成長 과 收穫에 絶對的인 影響을 주는 環境條件 즉 溫度, 光, 水分, 탄산가스 등의 微氣象 環境에 대한 研究는 아직 未洽한 狀態이다. Greenhouse의 微氣象要素들은 露地 에 比하여 특이한 성격을 띠고 있으므로 이들의 變化 樣相을 精確하게 把握하여 合理的인 面서도 經濟的인 制御方法 등이 究明되어야 하며, 이들 環境條件을 作物 生育에 適合하도록 造成하는데 必要한 裝置들이 開發 되어야 한다.

施設內的 諸環境을 作物生育에 適合하도록 調節한 다는 것은 技術的으로 어렵고 經濟的으로도 많은 制約이 뒤따르기 마련이다. 最近 電子産業의 急速한 成長으로 各種 집적회로나 Microcomputer가 大量으로 보급되므로서 이들을 利用하여 各種 測定 및 制御 System을 構成시키는 것이 이러한 問題點을 解決할 수 있을 것으로 展望되며, 外國에서도 많은 研究가 進行 되고 있다.

따라서 本 研究는 이러한 點들을 考慮하여 大量으로 보급되고 있는 Microcomputer를 利用하여 Greenhouse內的 溫度制御 System을 開發하는 데에 目的이 있으며, 이를 위하여 측은 抵抗體(Pt100)에 의한 精確한 溫度計測裝置 및 Heater, Fan의 ON/OFF 制御裝置 를 집중적으로 研究하였다.

2. 實驗裝置 및 方法

가. 實驗裝置

1) 裝置의 構成

Greenhouse 內的 溫度計測 및 制御를 爲하여 本 研究에서 利用한 實驗裝置의 構成圖는 Fig. 1.과 같다. 그림에서 보는 바와 같이 Greenhouse 內的 溫度는 溫

度計測 Sensor인 백금 測溫 抵抗體(Pt100)에 의해 抵抗變化로 감지되어, Bridge 回路 및 OP AMP(중폭여 파회로로 構成된 Signal conditioner)에 의하여 電壓으로 變換되고, 이 信號는 Analog multiplexer에 入力된다. 여기에 入力된 信號는 Microcomputer로부터 Channel address 選擇 Control 命令에 의하여 channel이 選擇되고, 選擇된 Channel의 信號는 A/D 變換器에 入力되고, Computer의 A/D 變換 命令에 의해 Digital化 된 後 Computer가 이 값을 읽어 들인다. 이 값은 다시 Greenhouse 內的 溫度로 換算되어 制御하고자 하는 設定溫도와 比較되고 比較된 結果에 따라 Greenhouse 內에 設置한 Heater, Blower, Fan 등의 Actuator를 設定한 I/O port를 통해 ON/OFF 시킴으로서 Greenhouse內 溫度를 自動制御하게 構成하였다.

Computer의 Output port로부터 나오는 信號는 0~5 Volt의 ON/OFF 信號로 Heater, Blower, Fan을 직접 稼動하는 것은 不可能하다. 따라서 Output port의 信號로서 SSR(半導體 relay)을 稼動시켰고, 3상 電源이 必要한 Heater, Blower는 電子 Relay의 稼動電源을 SSR에 의해 供給하여 運轉시켰다. Fan의 경우는 단상 이므로 SSR로서 運轉시켰다.

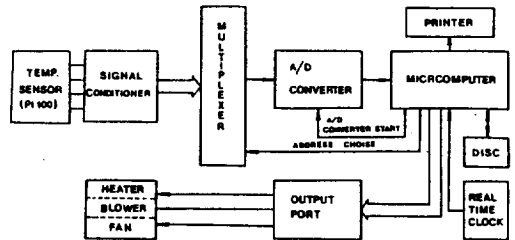


Fig. 1. Block diagram to temperature measurement control system.

2) Microcomputer system

實驗에 使用된 APPLE II Microcomputer는 삼보 TRIGEM으로서 CPU가 6502이고, 作動 주파수는 1. 023MHz이며, Memory의 用量은 64K byte로서 50pin 으로 되어 있는 6개의 周邊裝置 擴張用 Slot을 가지고 있다.

本 研究에서는 2番에서 7番까지의 6개 Slot 中 3番 Slot에는 Output port, 4番에는 Multiplexer, 5番에는

A/D converter, 6番에는 Printer 그리고 7番에는 Time clock을 接續하였다.

3) 溫度 sensor signal conditioner

本 研究에서는 Noise에 강하고 高精度 溫度 Sensor 로 잘 알려져 있는 백금 測溫 抵抗體를 利用하여 溫度를 測定하였다.

測溫 抵抗體에 의한 溫度計測은 一般的으로 높은 精度가 要求되어 導線抵抗이나 磁氣加熱의 影響을 考慮하지 않으면 안된다. 導線抵抗의 影響을 줄이기 위하여 一般的으로 使用하는 3선식 測定回路를 利用하였다.

本 研究에 使用한 溫度測定回路는 Fig. 2.에 나타난 바와 같이 3선식 Bridge에 의한 溫度電壓變換, OP741 에 의한 安定된 차동증폭 및 Noise 除去用 RC 로우패스 Filter로 構成하였다.

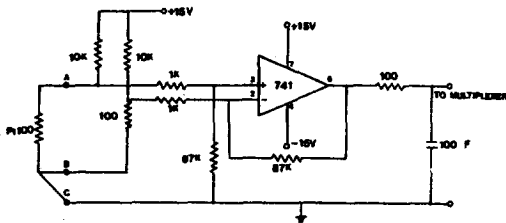


Fig. 2. Sensor and signal conditioner for measuring temperature.

4) Multiplexer

Multiplexer는 竝列로 入力된 多數의 信號中 1개를 選擇하여 同一信號의 크기로 出力하는 IC 이다.

本 研究에서는 Fig. 3.과 같이 4개의 74HC4051 (8 Channel analog multiplexer)을 竝列 連結하고, D型 Flip flop 74LS273를 使用하여 Computer data bus D₀ ~D₄의 Logic으로 Multiplexer 32 channel을 選別的으로 選擇할 수 있게 하였다. 또한 74LS273은 R/W, DS 그리고 A₀의 制御 Logic으로 作動되도록 하였다. 또 Multiplexer의 出力 部分에는 雜音의 影響을 防止하기 위하여 500KΩ 抵抗으로 Pull-up시켰다. 本 研究에서의 Greenhouse 內 溫度計測 信號는 0 Channel을 利用하였고, Channel 選擇을 위한 BASIC 명령조합은 다

음과 같다. POKE I, CH

$$I = 12 \times 16^3 + (\text{slot No.} + 8) \times 16 + 1$$

$$\text{CH} = \text{channel No. (0} \sim 31)$$

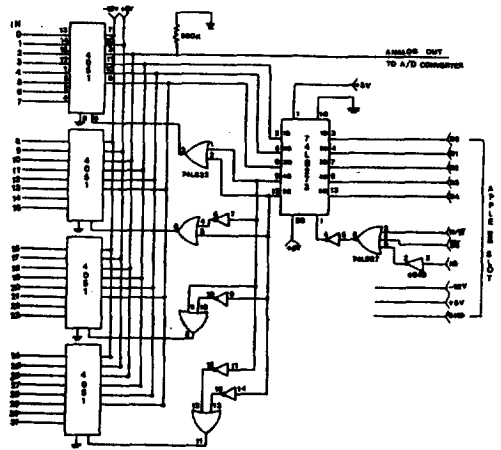


Fig. 3. Circuit of multiplexer.

5) A/D converter

本 研究에서는 轉換速度를 빠르게 하고 분해능을 높혀 計測值의 精密度를 向上시키기 위하여 表 1. 과 같은 特性을 가진 Analog device 系列의 12 Bit AD574를 使用하여 A/D 變換器를 設計製作하였다.

Table 1. Specifications of AD574

Items	Specifications
Model	AD574A
Manufacture	Analog Device
Analog Input	1 Channel
Conversion Voltage	-5V ~ +5V
Resolution	12Bits
Conversion Time	35 μs
Conversion Type	Successive Approximation

AD574는 入力信號를 0V ~ +10V, 0V ~ +20V의 단극성 모드와 -5V ~ +5V, -10V ~ +10V의 쌍극성 모드에서 使用할 수 있는데, 本 研究에서는 쌍극성 모드인 -5V ~ +5V을 Analog 入力信號로 하여 Fig. 4.와 같이 A/D 變換回路를 構成시켰다.

制御 및 Address Bus는 R/W, DS, A₀를 利用하고, A

/D 變換과 變換된 Data를 Memory에 記憶시키는 명령이 다음과 같이 이루어지도록 하였다.

POKE I₂, X.....Channel selection

Start A/D conversion

D₁=PEEKy(I₁)Read digital data

D₂=PEEKy(I₂) Store in variable D₁, D₂, D

D=(D₁×256+D₂)/16

X=0~255

I₁=12×16³+(8+slot No.)×16+2

I₂=12×16³+(8+slot No.)×16+3

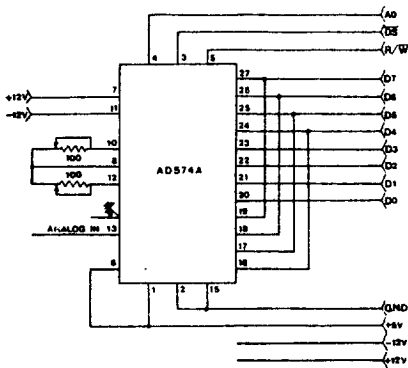


Fig. 4. Circuit of A/D converter.

6) Output port

Output port로 設計製作한 Interface 回路는 Fig. 5.와 같다. Address 制御 Logic은 A₀, A₁, R/W, DS로 構成하였으며, 이들 Logic에 의해 D型 Flip flop 74LS273을 Enable 시키므로서 Computer의 Data bus에 얹혀진 Data를 外部裝置로 出力시킬 수 있게 하였다.

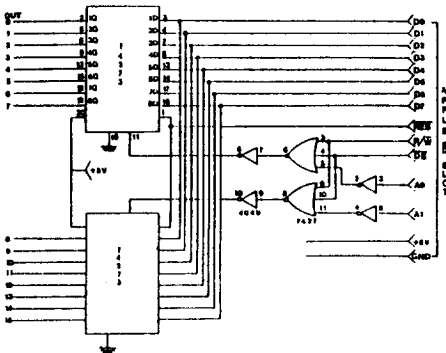


Fig. 5. Circuit of output port.

本 研究에 使用된 Output port는 8 Channel 74LS273 2개를 並列로 연결함으로써 총 16 Channel까지 使用할 수 있게 設計 製作 하였다, 이 Output port의 作動을 위한 BASIC 명령은 다음과 같다.

POKE I, X

I=12×16³+(8+slot No.)×16+L

X=0~255, L=1 ; (0~7CH), L=2 ; (8~15CH)

이 Output port 信號로 SSR, 電子 Relay를 作動시켜 Heater, Blower, Fan을 운전시키게 하였는데 그 回路圖는 Fig. 6.과 같다.

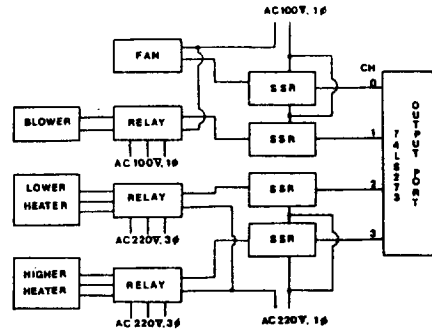


Fig. 6. Wire connection of control equipment.

7) Time clock

本 研究에서는 實驗을 修行할 때 必要한 時間을 測定하거나 設定하기 위하여 APPLE社에서 製品化한 Thunderclock plus를 使用하였다. 實時間(Real time)의 計測 Program은 製作자가 提供한 Program을 一部 修正하여 使用하였다.

8) Fan

Fan은 東建社의 製品으로서 Type DV-161이고 風量이 70m³/min인 것을 시중구입하여 使用하였다.

9) Greenhouse

Greenhouse의 形式은 半圓形式으로서 그 크기는 L=15m, H=2.74m, B=6m로 製作하였으며 設置方向은 東西方向으로 하였다.

10) Heater 와 Blower

Heater 内部에 使用된 열선은 니크롬선으로서 1개

의 電力이 2Kw인 것을 6개 使用하여 총 12KW의 電力을 가지도록 하였다. 그리고 溫度變化 樣相에 따라 2段階로 制御하기 위하여 Heater 1단시 6KW, 2단시 6KW의 電力이 使用되도록 하였고, Heater 外形의 크기는 55cm×50cm×150cm로 하여 設計製作하였다. 또 Heater 内部에 있는 Blower는 消費電力이 1 PS이며 風량이 50m³/min, 효율 60%, 회전수 1700 rpm인 것을 시중구입하여 使用하였다.

나. 實驗方法

1) 溫度-digital 測定設定

標準溫도와 Computer로 읽은 Digital 값의 測定設定 (Calibration)을 위하여 원통형 Stainless steel 容器 (직경 20cm, 높이 25cm)에 모래를 넣고, 溫度計測에 使用할 백금 측은 抵抗體를 Sensor와 標準溫度計를 모래속 10cm 깊이의 同一位置에 묻어 Sensor 感度を 考慮하여 電氣 加熱機로 매우 서서히 加熱하면서 常溫에서는 100℃까지 1℃間隔으로 Digital 값과 標準溫도를 記錄하였고, 常溫 以下의 溫度는 NaCl과 얼음으로 -5℃까지 溫度를 내린 後 1℃ 間隔으로 常溫까지 上昇시키면서 Digital 값과 標準溫도를 記錄하였다.

Fig. 7.은 標準溫度計의 測定溫度에 대한 Digital 값의 測定設定 結果를 나타낸 그림이다. 그림에서 溫度와 Digital 값은 매우 높은 상관관계를 가지며 直線성이 좋게 나타났으므로 溫度計測裝置는 매우 精密하게 製作된 것으로 생각된다.

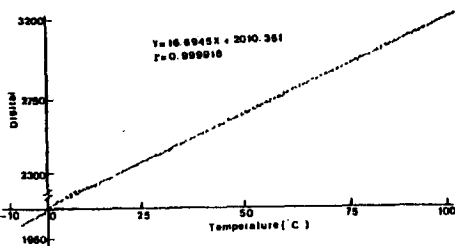


Fig. 7. Calibration curve of temperature-digital measured by standard thermometer and microcomputer.

2) 溫度計測

本 研究에서는 Noise에 의하여 發生하는 測定誤差를 最小化 하기 위하여 Software에 의한 平均值 Filter를 使用하여 溫度를 計測하였다. 또 직사광에 의한 溫度變化에 影響을 받지 않도록 하기 위하여 太陽光이 遮斷되고, 充分한 風速이 조성된 실린더형 관속에 Sensor를 넣고 Greenhouse 内の 溫度를 計測하였다.

3) 制御 Algorithm

Fig. 8.은 Greenhouse 内の 溫度計測 및 Heater, Fan, Blower의 ON/OFF 制御 Logic에 대한 Flow chart이고, 制御過程은 다음 說明과 같다.

먼저 원하는 制御週期(TP, sec)를 入力하여 設定시키고, 모든 變數를 初期化하여 Time clock를 作動시킨다. 初期時間(最終制御時間)과 現在 時間과의 差(TD)가 制御週期和 같아지면 制御 Program을 稼動시킨다. 制御 Program으로 들어 오면 먼저 制御回數(NC)를 Count하고 Greenhouse 内の 溫度(TIN)를 읽어 累積溫度(TTIN)를 計算해 놓는다. 다음에 制御回數(NC-1)가 20이 되면, 어떤 制御區間(20×TP, sec)內에서 Greenhouse 內 制御溫度 平均値(TINAVE)와 그때의 實時間(HOUR, min), 1, 2단 Heater 稼動回數(HL, HH) 및 Fan에 의한 換氣回數(VC)를 Print한다. 이 때 Heater 및 Fan의 稼動時間은 稼動回數×TP가 된다. 制御回數(NC-1)가 20이 되지 않았으면 Greenhouse 内の 溫度制御 Loop(②)로 들어간다. 溫度制御 Loop의 主된 內容은 Greenhouse 内の 制御設定 最低溫度 (TH₂)와 最大溫度(TV) 사이에 Greenhouse 内の 溫度가 維持되도록 ON/OFF 制御를 실시하는 것이다. 이를 위한 制御 Logic은 먼저 Greenhouse 内の 溫度(TIN)가 1단 Heater 稼動溫度(TH₁)보다 높고 Heater의 連續 稼動回數(LH)가 3회 以上이면 換氣制御 Loop(③)으로 들어가고, Greenhouse 内の 溫度(TIN)가 TH₁보다 낮을 경우 두 Heater가 OFF(Y=0)이고, Heater OFF 回數(DH)가 5以下이면 換氣制御 Loop(③)으로 들어간다. 이의 條件에서는 Heater에 의한 加熱 Loop로 들어간다. Heater의 加熱은 Greenhouse 内の 溫度가 TH₁ 以下인 경우 1단 Heater만 ON하고, 2단 Heater 稼動溫度(TH₂) 以下에서는 1, 2단 Heater 모두를 稼動되게 하였다.

③番 Loop인 換氣制御 Loop에서는 먼저 모든 Heater를 OFF 시키고 換氣裝置의 稼動은 Greenhouse 内の 最大設定溫度(TV)와 Greenhouse 内の 溫度를 比較하여 行한다. TIN이 TV보다 낮고 換氣 Fan의 連續 稼動回數(LV)가 3회 以上이거나 TIN이 TV보다 크고 換氣 Fan 狀態(YV=0)에서 換氣 Fan의 OFF 回數(DV)가 5회 以下일 때는 換氣 Fan을 OFF 시키고 다음 制御週期 Loop(①)로 되돌아 간다. 위의 條件外의 경우는 換氣 Fan을 ON시켜 換氣를 하고 Loop(①)로 되돌아 가서 한 制御週期內的 모든 制御 Logic이 끝나게 하였다.

여기서 Heater 1단, Heater 2단 및 Fan의 設定溫度인 TH₁, TH₂, TV 등과 Time period는 Key 入力으로 직접 調節할 수 있도록 하였고 Heater와 Fan의 ON/OFF가 미미한 溫度變化에 대해 무리없이 制御될 수 있도록 하기 위하여 일단 OFF된 後에는 급격한 溫度變化가 없는 한 一定한 時間이 遲延된 後 稼動될 수 있도록 하기 위하여 Heater의 連續 稼動回數 LH=3회, Heater OFF 狀態의 連續 回數 DH=5회, 換氣 Fan의 連續 稼動回數 LV=3회, 換氣 Fan 連續 OFF 回數 DV=5회의 條件을 滿足시키도록 Program 하였다.

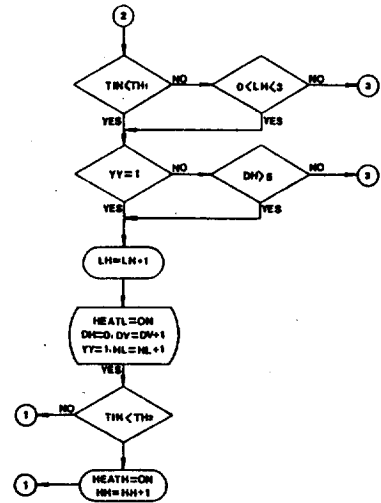


Fig. 8. Flow chart of ON/OFF control for actuator (continued).

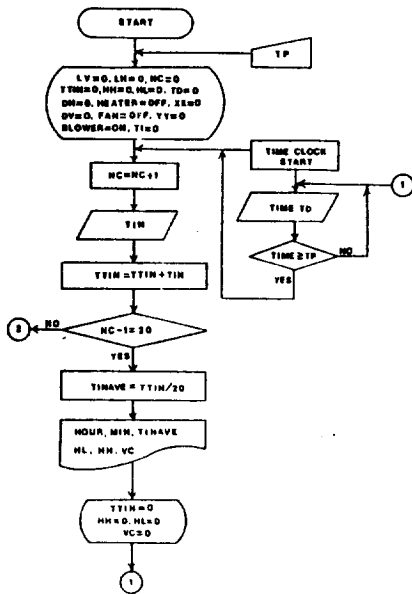


Fig. 8. Flow chart of ON/OFF control for actuator.

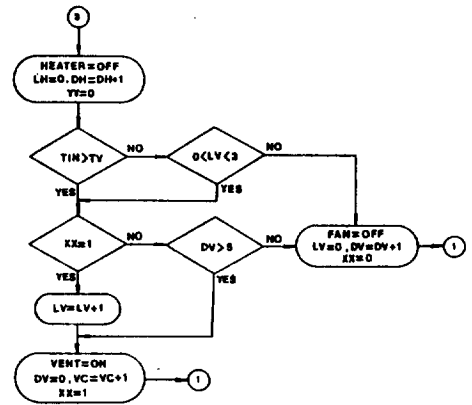


Fig. 8. Flow chart of ON/OFF control for actuator (continued).

3. 結果 및 考察

가. 溫度計測

開發된 System의 溫度計測性能을 알아보기 위하여 12月 8日 08時부터 17時까지 Greenhouse 内の 設置된 自記溫度計에 의해 記錄된 溫度와 開發된 System으로 計測한 溫度를 比較하여 보았다. Fig. 9. 는 이들의 判

계를 10分 間隔으로 나타낸 것으로서 System에 의한 計測溫度는 自己溫度計의 記錄置를 基準으로 平均 0.89℃의 差異를 보였다. 이는 自己溫度計 자체 誤差를 비롯하여 開發된 System의 分해능에 의한 誤差, Noise 混入 등에 의한 것으로 豫想된다. 따라서 Noise를 發生시키는 波形分析을 基盤으로 Software적인 Filter 裝置를 插入하므로써 보다 精確한 溫度計測이 可能할 것으로 判斷된다.

1) Greenhouse 內的 制御溫度

本 研究를 통해 開發된 System의 性能을 試驗하기 위하여 Greenhouse 內에 設定한 溫度에 따라 Heater와 Fan의 ON/OFF 作動狀態 그리고 室內溫度의 變化樣相을 觀察하였다.

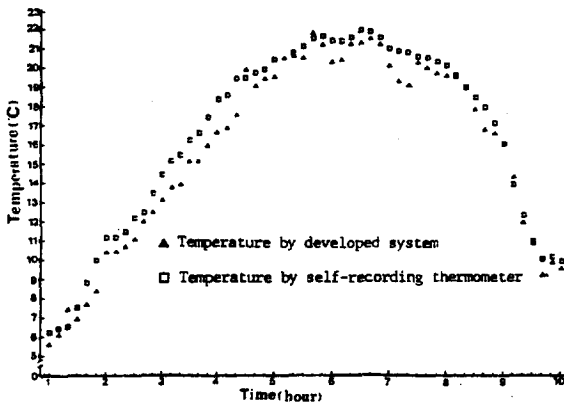


Fig. 9. Comparison of temperatures measured by developed system and self-recording thermometer.

本 研究에서는 토마토 作物을 栽培한다는 假定下에서 最低設定溫度 TH₂를 5℃로 設定하였고, Heater의 1 단계 作動溫度 TH₁을 10℃, 그리고 晝間의 最高設定溫度 즉 Fan의 作動溫度인 TV를 25℃로 하였다. 또 Time period는 30秒로 하였으며, 온도감지 回數 NC를 25回로 하였으므로 結果値는 10分(30秒/回×20回=600秒) 間隔으로 記錄된다. 따라서 Heater의 供給熱量과 Fan의 換氣量은 이들 器械의 容量을 作動時間(30秒×作動回數)으로 冪함으로서 計算이 可能하다.

Fig. 10.과 Fig. 11. 및 Fig. 12.는 制御의 結果를 分析한 그림이다.

그림 10. 은 Heater의 1段階 設定溫度인 TH₁=10℃ 前後에서 System에 의해 自動制御된 10分 間隔의 平均溫도와 보조열 供給量을 나타낸 것으로서 1989年 12月 6日 18時부터 21時까지 3時間동안 일몰후 外氣溫의 急降下에 따른 Greenhouse 內 氣溫의 降下를 TH₁ 以上으로 維持하는 模樣이다. 그림에서 실선으로 나타난 溫度는 System에 의해 測定된 溫度이고 점선은 System의 測定值를 대비해 보기 위하여 自記溫度計에 의해 測定한 溫度로서 두 測定值間의 差異는 平均 0.68℃ 程度이다.

여기서 나타난 두 測定值 間의 差異는 自記溫度計의 機械的인 性能과 開發된 System의 性能상 差異를 비롯하여 Noise가 混入되어 發生된 것으로 推定되나 양 자간에는 平均 1℃ 以下의 僅少한 差異를 보임으로서

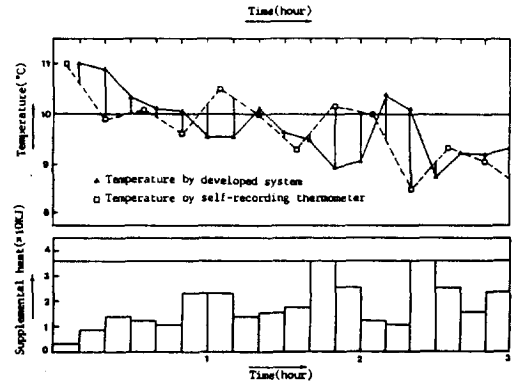


Fig. 10. Temperature and supplemental heat controlled by developed system.

(At setting temperature, TH₁=10℃)

System의 溫度感知能力은 良好하다고 判斷된다. 물론 設定溫度 10℃에 근접하도록 制御됨이 가장 이상적이거나 이런 경우에는 ON/OFF 制御가 銳敏하게 作動됨으로서 制御裝置에 誘發되는 電氣的인 負荷로 인하여 不作用이 클 것이므로 合理的인 制御範圍決定은 앞으로 充分한 實驗結果를 통해 解決하여야 할 課題이다.

그림 11.은 12月 6日 05時에서 08時 사이의 Greenhouse 室內氣溫이 作物의 底溫 設定溫度인 5℃ 以下로 降下됨으로서 System에 의해 Heater의 2段階가 作動된 狀況을 나타낸 것으로서 1段階 作動時의 變化樣相과 類似함을 發見할 수 있고, 特히 測定된 溫度가

設定溫度인 TH_2 보다 一般的으로 1°C 程度 높은 理由는 System에 의해 감지된 溫度(5°C)보다 낮은 瞬間에 Heater가 稼動되고 供給된 보조열량이 이 시간대의 溫度降下 速度에 비해 과대하기 때문에 야기되는 結果로 推定된다. 이 期間동안 System에 의해 測定된 溫도와 自記溫度計에 의해 測定된 溫도의 平均 溫度차는 1段階에서와 비슷한 0.67°C 의 差異를 보였다.

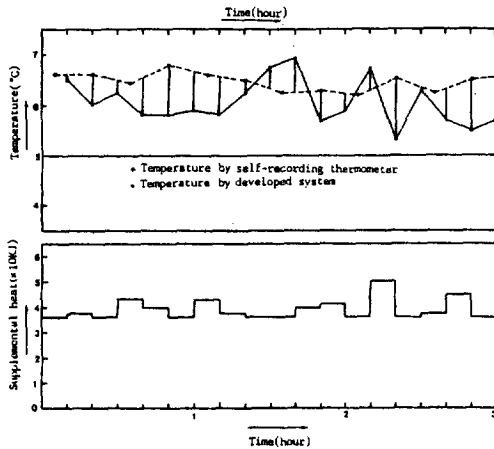


Fig. 11. Temperature and supplemental heat controlled by developed system.

(At setting temperature, $TH_2=5^\circ\text{C}$)

그림 12. 는 같은 날 12時부터 15時까지 3時間 동안 充分한 일사량으로 인해 氣溫이 作物의 高溫 設定溫度 以上으로 上昇함으로써 System에 의해 Fan이 作動된 狀況을 나타낸 것이다. 13時 20分 前後와 14時 10分 前後에서 System의 測定溫度가 自記溫度計의 測定溫度에 비해 1°C 以上の 낮은 傾向을 보이긴 했으나 전반적으로 비슷한 變化樣相을 보였다. 測定期間 동안 두 測定值 間에는 平均 0.74°C 程度의 溫度差로서 1°C 以下の 僅少한 差異임을 알 수 있고, 特히 作物生育의 上한선으로 設定한 溫度에 대해 System의 制御能力이 良好함을 發見할 수 있다. 여기서도 Heater의 制御 때와 마찬가지로 設定溫度에서 1°C 程度의 差異를 보이는 것은 System에 의해 30秒 間隔으로 溫度가 設定溫度보다 높아지는 瞬間마다 즉시 Fan이 作動됨으로서 必要 以上으로 換氣가 이루어지기 때문인 것으로 判斷된다.

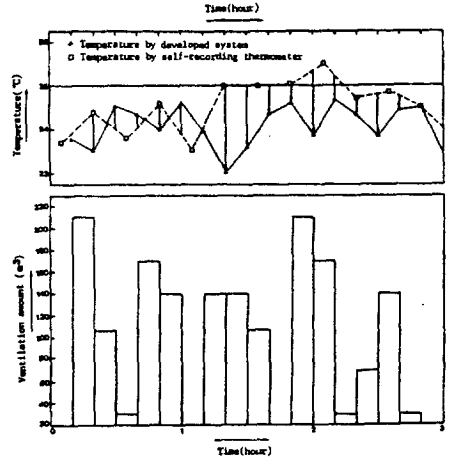


Fig. 12. Temperature and ventilation amount controlled by developed system.

(At setting temperature, $TV=25^\circ\text{C}$)

Fig. 13.은 12月 6日 01時부터 12月 7日 09時 까지의 溫度制御 結果值로서 Heater 1, 2단의 作動 및 Fan의 作動에 의해 綜合적으로 制御된 結果를 나타낸 그림이다. 制御된 Greenhouse 内の 溫度는 Fig. 10, 11, 12의 結果를 綜合한 것과 같고, 5°C 에서 25°C 내에서 溫度가 維持됨을 알 수 있다.

이상의 結果를 綜合해 보면 開發된 System에 의한 Heater와 Fan의 自動制御性能은 매우 優秀하지만, 그

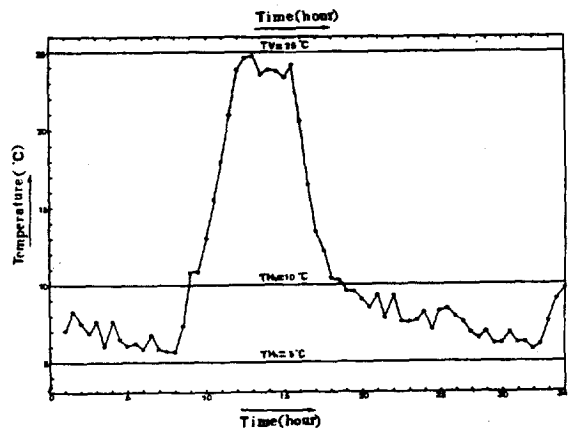


Fig. 13. Typical pattern of greenhouse temperatures controlled by developed system.

(At $TH_1=10^\circ\text{C}$, $TH_2=5^\circ\text{C}$, and $TV=25^\circ\text{C}$)

동안의 實測資料에 의하면 制御되는 溫度範圍가 設定 溫度로부터 편기되어 있음을 發見할 수 있다. 따라서 앞으로 究明되어야 할 課題는 Heater나 Fan의 容量을 보다 細分하여 氣溫變化 樣相에 따라 여러 段階로 作動할 수 있도록 하든가 또는 Dead band가 적은 PWM 방식에 의한 制御方法과 Greenhouse 内の 入出力에 관계되는 Digital 制御方法 등을 研究開發하여 溫度制御 範圍가 溫度에 무리없이 收斂될 수 있도록 誘導하는 일이다.

4. 結 論

本 研究는 널리 普及되고 있는 Microcomputer를 利用하여 Greenhouse 内の 溫度 計測 및 이를 制御하는 System을 開發함으로써 部分的으로나마 施設栽培의 自動化를 이루기 위한 目的으로 遂行되었다. 溫度計測 및 制御를 위하여 使用된 Interface system은 APPLE II Microcomputer, 12 bit A/D Converter, Output port, Multiplexer, Time clock 등으로 構成되어 있고, 1段式 Fan과 2段式 電氣 Heater를 制御함으로써 Greenhouse 内に 任意로 設定한 作物의 栽培溫度 範圍 內에 氣溫이 維持되도록 하였다.

本 研究에서 얻어진 結果를 要約하면 다음과 같다.

1. 本 研究를 위하여 設計製作된 System에 의해 計測된 溫度는 標準溫度計로 檢定된 自己溫度計 計測溫度에 비해 1℃ 以下の 差異를 보였다.
2. 12 bit A/D 變換器를 使用하여 溫度를 計測하고, Greenhouse의 特性을 考慮하여 保溫用 Heater와 換氣用 Fan의 作動을 ON/OFF 制御한 結果 設定된 溫度에서 +1℃ 以內의 良好한 制御效果를 얻을 수 있었다.
3. Greenhouse 内の 溫度計測 및 制御를 위하여 本 研究에서 開發된 System은 Software的인 Logic의 補完을 通해 施設栽培의 自動化에 利用이 可能할 것으로 豫想된다.
4. 溫度計測에서 發生하는 誤差를 줄이고 制御性能을 높이기 위해서는 多樣하게 混入되는 Noise의 除去와 制御 Logic의 改善를 위한 研究가 繼續되어야 할 것으로 생각된다.

參 考 文 獻

1. Buckley, D. J., G. L. Rousselle, R. Theriault, G. ST. Amour and C. F. Nicholls. 1983. A microcomputer-based system for automatically counting and weighting presorted apples. ASAE 26(4) : 1849~1853.
2. Floyd, S. I. and Michael O'Brien. 1978. Development of microcomputer-based logging system for fruit grading. ASAE 21(2) 261~266
3. Holland, J. M. 1984. Advanced 6502 interfacing, Howard W. Sams & Co., Inc, Indiana, U. S. A. : 96~102.
4. Hollis, P., Hindmarch, R. W. 1980. A microcomputer controlled farm management system. Agricultural Engineering 35(2) : 35~37.
5. 韓 應教. 1988. 最新計測工學. 清文閣. 559~619.
6. 金 其大, 金 馨來. 1983. Microcomputer를 利用한 Data Acquisition System에 關한 開發. 韓國農業機械學會誌. 7(2) : 18~29.
7. 金 榮海. 1986. 센서인터페이스 NO. 1. 機電研究社. 11~186.
8. 김 태영. 1985. A-D/D-A 變換回路의 設計와 應用. 우진출판. 23~124.
9. 嘉南社. 1980. OP 암프回路 마스터, 가남사. 11~71.
10. 기다리사. 1984. APPLE II 인터페이스.
11. 農業機械學會. 1987. 計測 및 마이크로컴퓨터 活用 技術. 형민사.
12. Analog-to-Digital Converters. 3-61~3-71.
13. 이 성원, 고 대석. 1983. 制御用컴퓨터 Hardware Series(1). 도서산업사. 10~87.
14. 岡本嗣男 外 3人. 1980. 마이크로콘트롤러에 의한 防除藥液 自動稀釋. 神戸大學 農學部 研究報告 14(1) : 1157~1163.
15. Mccrty, T. T. 180. The microprocessor in agriculture two applications. Agricultural Engineering 35 (2) : 40~41.
16. O'Brien, M. and S. Floyd. 1978. A microcomputer-controlled weighting and print out system for fruit and vegetable grading. ASAE 21(3) : 446~450