

並列構造의 繼電器를 갖는 待機重複시스템 信賴度 向上에 관한 研究 A Study on Increasing the Standby Redundant System Reliability with the Relay of Parallel Structure

李圭龍*

ABSTRACT

This paper is aimed to study the standby redundant system with the relay of parallel structure, by making use of the character of standby system, which reliability is higher than parallel system's if the relay has higher reliability than a certain level.

By assigning the low-priced relay to the subsystem, this method increases the relay reliability, optimizes the standby redundant system reliability without violating the restrictions, and consequently reduces the cost.

1. 序 論

시스템信賴度を設計할 때 그 시스템의 特性 및 資源制約을 考慮하여 設計하게 된다. 産業技術의 發達로 인하여 良質의 製品이 生産되고 있으나 高信賴度の 部品을 生産하는 데 많은 費用과 努力이 要求되고 있다. 시스템信賴度を 向上시키기 위한 一般的な 方法으로 重複設計(Redundancy)를 사용하고 있다. [2]

重複設計를 이용한 시스템의 形態를 살펴보면 直·並列重複시스템(Series-Parallel Redundant System), 並·直列重複시스템(Parallel-Series Redundant System), 待機重複시스템(Standby Redundant System), 복잡한 시스템(Complex System) 등이 있다. 資源制約下에서 直·並列重複시스템에 관한 研究가 많이 있어 왔으며, 待機重複시스템에 대한 研究는 部品故障 分布 및 修理可能한 部品과 修理할 수 없는 部品, 繼電器의 連結 狀態, 보전관계, 우선순위의 待機部品 등 다양한 問題를 다루었다. [5]

高價의 部品으로 이루어진 시스템의 전체가 계속되는 負荷狀態에 있을 때 電力消耗 現象과 이로 인한 老化를 방지하기 어렵다. 가전제품의 境遇만 해도 繼電器(Relay)에 의해 필요시에 그 시스템을 連結하거나 어떤 部品이 故障하면 待機하고 있던 다른 部品에 連結되도록 設計되어 있다.

繼電器의 信賴도는 1이면 가장 좋으나, 값비싼 대가를 치루면서, 이러한 高信賴도를 갖는 繼電器를 生産하는 것은 현실적으로 불합리하고, 또 현실적으로 繼電器信賴度에는 限界가 있다는 점과 價格이 비싸지 않아야 한다는 것이 현실적이다.

本 研究에서는 繼電器 자체를 並列로 連結함으로써 待機重複시스템信賴度を 向上시키기 위한 方案에 대하여 考察하고자 한다.

2. 시스템의 概要

2.1 시스템 構成

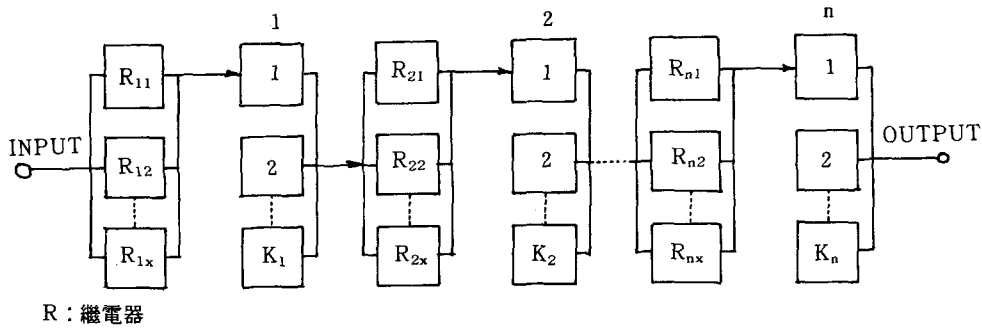
待機시스템(Standby System)은 완전한 繼電器를 갖는 境遇와 불완전한 繼電器를 갖는 境遇를 생각할 수 있다. 生産에 많은 어려움이 따르는 완벽한 繼電器 보다는 價格이 저렴하고, 生産이 용이한 일반적인 繼電器를 考慮하여 待機시스템의 信賴도를 一定한 수준 이상으로 向上시키고자 한다.

*울산공업전문대학 강사

접수일: 1990. 11. 5.

일반적으로 販賣되는 繼電器를 갖는 待機시스템은 繼電器信賴도가 어떤 限界값 미만이면 竝列시스템 (Parallel System) 자체보다 낮은 信賴도가 되어 바람직하지 못하다. 이를 해소하기 위해 繼電器를 竝列로 連結하여 繼電器의 信賴도를 向上시키는 竝列構造를 생각하여 보기로 한다.

따라서 n 개의 하부시스템을 繼電器로 連結하여, 竝列構造의 繼電器를 갖는 待機重複시스템을 構成하고자 하는데 (그림 1)과 같다.

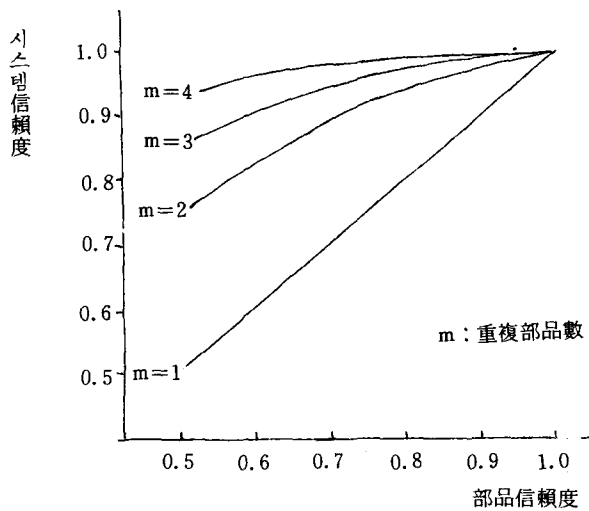


〈그림 1〉 竝列構造의 繼電器를 갖는 待機重複시스템

2.2 시스템信賴도를 設計할 때 考慮할 사항

하부시스템의 信賴도를 향상시키는 것은 시스템信賴도를 向上시키는 것과 같기 때문에 하부시스템의 信賴도를 向上시키기 위하여 하부시스템에 部品를 重複함으로써 얻을 수 있다. 하부시스템이 竝列인 경우는 하부시스템에 重複割當된 部品數와 部品信賴 사이에 관계가 있으며, 待機시스템은 重複할당된 部品數, 部品信賴, 繼電器信賴도 사이에도 關係가 있다. 그러나 部品數가 어느 정도 증가하면 하부시스템 信賴도의 증가폭은 미세하다는 것을 알 수 있다. 따라서 시스템을 構成하는 部品는 값비싼 部品으로 구성되었다면, 이들의 部品을 줄이는 대신 繼電器를 竝列로 連結하여 시스템의 信賴도를 向上시킬 수 있을 것이다.

하부시스템에 重複할당된 部品數와 하부시스템信賴도의 關係를 나타낸 것은 (그림 2)와 같다. [1]



〈그림 2〉 部品重複에 의한 시스템信賴도

(그림 1)과 같은 待機重複시스템信賴도를 極大化시키기 위한 方法으로 2가지 측면에서 考慮할 수 있다.
 첫번째로 시스템 設計時에 過去の 經驗 및 데이터를 통하여 시스템이 要求하는 시스템信賴도를 設定하고, 시스템信賴도는 要求되는 시스템信賴도에 도달할 때까지 繼電器를 하부시스템에 割當해나가는 方法이다.
 두번째로는 하부시스템에 繼電器를 並列로 割當할 때 資源量을 考慮하며, 部品割當을 위해 投入되는 資源量을 考慮하여 하부시스템에 部品를 割當하는 方法을 생각할 수 있다.
 設計 상황에 따라 어느 方法을 使用해도 좋으나, 待機重複시스템信賴도를 極大化하고자 하는 것이다.

3. 알고리즘 構成

3.1 가정 및 기호설명

(가정)

- ① 시스템을 構成하는 部品信賴도와 繼電器信賴도는 指數故障分布에 따른다.
- ② 시스템은 n개의 하부시스템으로 構成된다.
- ③ 하부시스템에 割當된 部品는 다수개의 繼電器로 連結된다.
- ④ 一定한 시간 t동안 部品를 교체하거나 修理할 수 없다.
- ⑤ 部品故障는 상호독립이다.
- ⑥ 시스템은 m개의 선형 制約조건을 가진다.
- ⑦ 각 하부시스템에 대한 繼電器의 信賴도는 서로 다르다.

(기호설명)

- R_s : 시스템信賴度
- n : 시스템내의 하부시스템數($i=1, 2, \dots, n$)
- m : 制約式數($j=1, 2, \dots, m$)
- R_i : 하부시스템 i의 信賴度
- K_i : 하부시스템 i의 部品數
- t : 시스템의 稼働시간
- P_i : 하부시스템 i의 部品信賴度($P_i=e^{-\lambda_i t}$)
- X_i : 하부시스템 i의 繼電器數
- r_i : 하부시스템 i의 繼電器信賴度
- λ_i : 하부시스템 i의 部品故障率
- A_{ij} : 하부시스템 i에 투입된 j의 資源量(部品 1개당 資源量)
- B_j : 資源 j의 使用 가능량(部品에 대해)
- C_{ij} : 하부시스템 i에 투입된 j의 資源量(繼電器 1개당 資源量)
- D_j : 資源 j의 使用 가능량(繼電器에 대해)
- X : X_i 의 벡터 [X_1, X_2, \dots, X_n]
- K : K_i 의 벡터 [K_1, K_2, \dots, K_n]
- G_i : (그림 2)에서 얻어진 하부시스템 i=의 部品數
- G : G_i 의 벡터 [G_1, G_2, \dots, G_n]
- r : r_i 의 벡터 [r_1, r_2, \dots, r_n]

3.2 數學的 考察

指數故障分布를 갖는 K개 部品으로 이루어진 待機시스템의 信賴度 R_s^k 는

$$R_s^k = \sum_{i=1}^{k-1} \frac{e^{-\lambda_i t} (r_i)^K (\lambda_i)^K}{k!} \dots \dots \dots (1)$$

이 된다.

待機시스템을 하부시스템으로 하고, 이것을 直列로 連結하면 待機重複시스템이 된다. 이 시스템의 信賴度 R_s 는

$$R_s = \prod_{i=1}^n \left[\sum_{k_i=0}^{k_i-1} \frac{e^{-\lambda_i t} (r_i)^{k_i} (\lambda_i t)^{k_i}}{k_i!} \right] \dots\dots\dots (2)$$

이 된다.

하부시스템 i에 대해 並列構造를 갖는 繼電器를 考慮하여 式 (2)를 다시 쓰면 式 (3)과 같다.

$$R_s = \prod_{i=1}^n \left[\sum_{k_i=0}^{k_i-1} \frac{e^{-\lambda_i t} \{1 - (1-r_i)^{k_i}\}^{K_i} (\lambda_i t)^{K_i}}{k_i!} \right] \dots\dots\dots (3)$$

3.3 모델構成

앞에서 언급한 시스템信賴度 計算方法에 따라 모델을 構成하면 다음과 같다.

방법 1. (過去の 資料를 이용하는 境遇)

- ① 시스템을 設計할 때 그 시스템이 要求하는 시스템信賴度 R_E 를 임의로 決定한다. 既存의 시스템이면 그 시스템信賴度를 使用할 수 있다.
- ② 각 하부시스템에 割當될 繼電器의 信賴度는 주어진다.
- ③ 각 하부시스템에 割當될 部品數 벡터 G를 <그림 2>에서 選擇한다. 計算을 쉽게하기 위하여 각 하부시스템에 割當된 部品數 中 가장 작은 部品數를 G의 초기치로 選擇한다.
- ④ 信賴度함수를 얻기 위하여 式 (3)을 고쳐 쓰면 式 (4)를 얻을 수 있다.

$$R_s = \prod_{i=1}^n \left[\sum_{G_i=0}^{G_i-1} \frac{e^{-\lambda_i t} \{1 - (1-r_i)^{X_i}\}^{G_i} (\lambda_i t)^{G_i}}{G_i!} \right] \dots\dots\dots (4)$$

$X_i \geq 1$ (X_i : 整數, G_i : 一定한 常數)

- ⑤ 하부시스템 i에 繼電器를 추가함으로써 R_s 가 R_E 에 도달할 때까지 割當해 나간다.
- ⑥ ⑤의 段階를 반복해도 R_s 가 R_E 에 도달되지 않는 경우가 있다. 이것은 하부시스템에 아무리 많은 繼電器를 割當해도 繼電器信賴度는 1을 넘을 수 없기 때문이다. 따라서 벡터 G 상태에서 각 하부시스템의 信賴度 增加率이 가장 큰 하부시스템 i에 部品 1개를 追加하여 벡터를 다시 정하고, 式 (4)에 의해 R_s 를 구한다.
- ⑦ 段階 ⑥을 반복한 후 R_s 가 R_E 에 도달할 때 벡터 X와 벡터 G는 最適이 된다.
- ⑧ 시스템을 이루는 部品費用과 繼電器費用을 감안하여 意思決定을 내린다.

방법 2. (資源制約을 考慮하는 境遇)

방법 2에서는 2단계로 나누어 計算한다. 즉, 並列構造를 갖는 繼電器數를 먼저 決定하고, 다음에 하부시스템 i에 대한 K_i 를 決定한다.

<단계 1> 繼電器는 並列構造를 취한다. 繼電器에 대한 資源制約을 考慮하여 각 하부시스템의 繼電器數와 並列構造의 繼電器信賴度를 決定한다.

$$\text{Max } R_s^P(X) = \prod_{i=1}^n \{1 - (1-r_i)^{X_i}\} \dots\dots\dots (5)$$

$$\text{s.t } \sum_{i=1}^n C_{ij} X_i \leq D_j \dots\dots\dots (6)$$

$X_i \geq 1$, X_i 는 整數. $j=1, \dots, m$

<단계 2> 式 (5)와 (6)에 의하여 벡터 X와 벡터 r을 計算한 후, 다음과 같은 式을 다시 쓸수 있다.

$$\text{Max } R_s(X) = \prod_{i=1}^n \left[\sum_{k_i=0}^{k_i-1} \frac{e^{-\lambda_i t} \{1 - (1-r_i)^{X_i}\}^{K_i} (\lambda_i t)^{K_i}}{k_i!} \right] \dots\dots\dots (7)$$

$$\text{s.t } \sum_{i=1}^n A_{ij} k_i \leq B_j \quad j=1, 2, \dots, m \dots\dots\dots (8)$$

$K_i \geq 1$, K_i 는 整數, X_i 는 一定한 常數

式 (7)과 (8)로 K를 計算한다. 이때 벡터 X와 벡터 K를 가지는 시스템信賴度 R_s 는 최대가 된다.

4. 數值例

방법 1.

기존 資料에 따르면 <표 1>과 같이 주어졌다. 시스템의 信賴度는 0.984952이고, 이때 각 하부시스템에 割當된 部品數는 [3, 4, 5, 4, 4]로 構成되어 있다.[3]

<표 1> n=5, m=2인 設計 데이터

하부 시스템	1	2	3	4	5	使用가능한 資源
費用	5	4	9	7	7	132
무게	8	9	6	7	8	143
部品 信賴度	0.9	0.75	0.65	0.8	0.85	
繼電器에 대한 費用	0.5	0.4	0.9	0.7	0.7	13.2
繼電器 信賴度	0.79	0.75	0.70	0.75	0.78	

※計算 절차

- ① <그림 2>에서 알 수 있듯이 하부시스템 i의 K_i를 減少하기 위해 하부시스템에 割當된 部品 중 G(G=[3, 3, 4, 3, 3])를 선택한다.
- ② 繼電器의 費用을 考慮하지 않고, 繼電器信賴度를 考慮하여 시스템 기대信賴度 R_E에 도달할 때까지 하부시스템 i에 繼電器를 重複割當시키면 X=[3, 4, 4, 4, 3]를 얻을 수 있다.
- ③ 따라서, <표 1>과 같이 繼電器 費用이 주어지면 繼電器 전체 費用은 11.6이 된다.
- ④ 部品 減少에 따른 費用 減少는 27이며, 費用차이는 15.4이다.

방법 2.

<표 1>과 같은 制約조건 하에서 시스템信賴度를 極大化하기 위하여 方法 2의 計算結果를 살펴보면 다음과 같다.

- ① 式 (5)와 (6)에 따라 벡터 X와 벡터 r을 구하면 다음과 같다.
X=[3, 4, 5, 4, 4], r=[0.991, 0.996, 0.997, 0.996, 0.997]
- ② 繼電器를 使用함으로써 發生되는 費用을 削減한 후 使用가능費用은 118.2가 된다.
- ③ 式 (7)과 (8)에 의해 벡터 K와 R_s를 구하면, K=[3, 4, 5, 3, 3]
R_s=[0.99259190]이 된다.

위의 計算 結果는 J. B. White[4] 알고리즘을 利用하여 FORTRAN 77언어로 轉譯한 것이다.

5. 結 論

시스템信賴度를 向上시키기 위하여 竝列構造의 繼電器를 갖는 待機重複시스템을 제시하였다.

待機重複시스템을 設計할 때 問題되는 繼電器에 대해 重複構造의 繼電器를 使用하여 시스템信賴度를 向上시켰다. 비록 繼電器의 신뢰도는 낮을지라도 價格이 저렴하다면 高價의 시스템에 使用할 수 있음을 보였다.

예에서 살펴본바와 같이 方法 1에서 전체費用은 10%정도 減少되었고, 方法 2에서는 0.0076의 시스템信賴度 增加를 가져왔다. 따라서 시스템信賴度 設計者의 選擇範圍를 넓혔다고 하겠다.

參 考 文 獻

1. Kapur, K. C., and Lamberson, L. R., *Reliability in Engineering Design*, John Wiley & Sons, Inc., pp. 55~68, 1977.
2. Frair, L. C., Ghare, P. M., and Frair, K. L., "Optimization of System Reliability Via Redundancy and/or Design Considerations", *IEEE Transaction on Reliability*, R-29(1), pp. 33~35. 1980.

3. Sharma, J., and Venkateswaran, K. V., "A Direct Method for Maximizing the System Reliability", *IEEE Transaction on Reliability, R-20(4)*, pp. 256~259, 1971.
4. White, J. B., "JBW Redundancy-Allocation Algorithm", *IEEE Transaction on Reliability, R-34(5)*, pp. 510~513, 1985.
5. Yearout, R. D., Reddy, D., and Grosh, D. L., "Standby Redundancy in Reliability-A Review", *IEEE Transaction on Reliability, R-35(3)*, pp. 285~292, 1986.